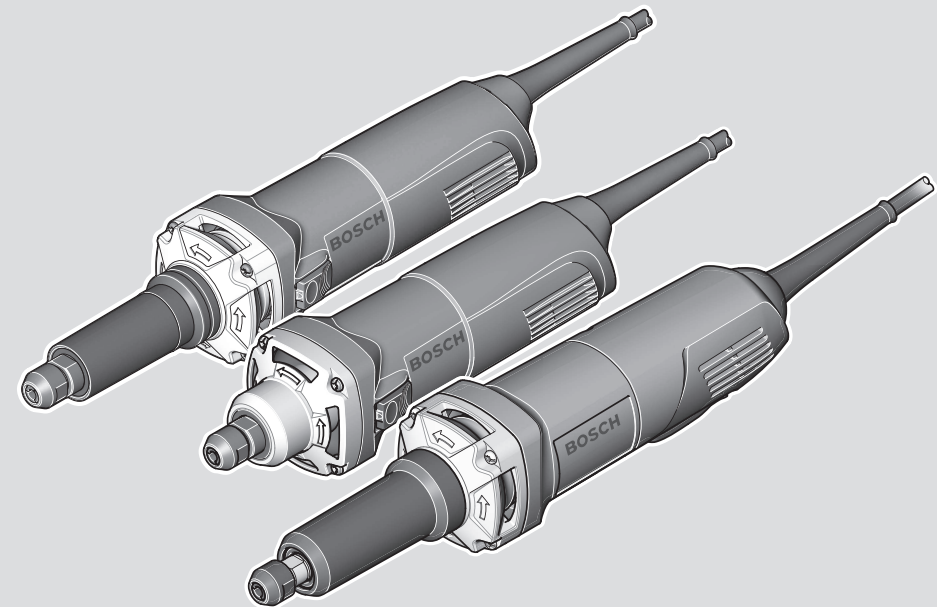




GGs Professional **HEAVY DUTY**

8 CE | 28 C | 28 CE | 28 LC | 28 LCE | 28 LP



Robert Bosch Power Tools GmbH
70538 Stuttgart
GERMANY

www.bosch-pt.com

1 609 92A 5T3 (2020.06) 0 / 240



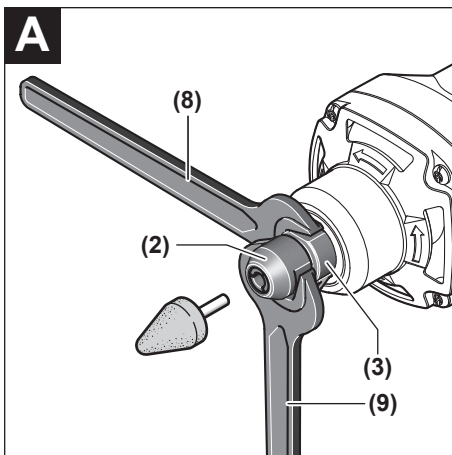
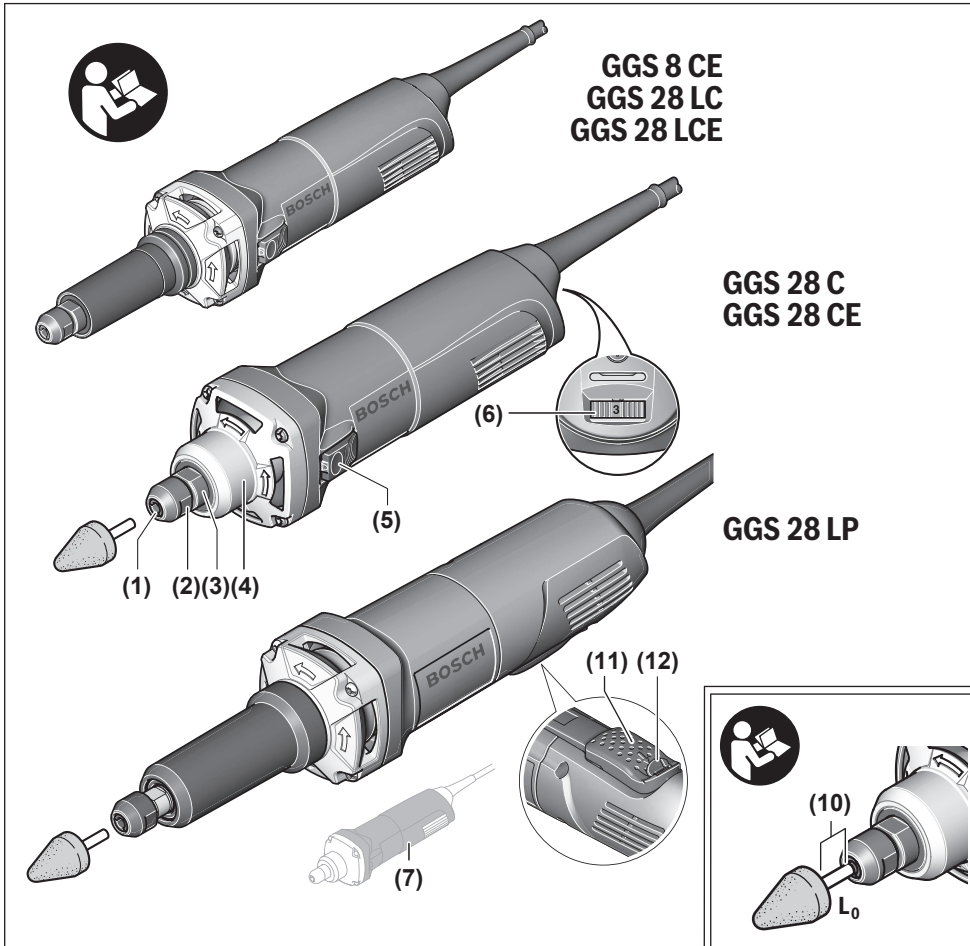
1 609 92A 5T3

- | | | |
|--|--|---------------------------------|
| de Originalbetriebsanleitung | ru Оригинальное руководство по эксплуатации | lt Originali instrukcija |
| en Original instructions | uk Оригінальна інструкція з експлуатації | ko 사용 설명서 원본 |
| fr Notice originale | kk Пайдалану нұсқаулығының түпнұсқасы | ar دليل التشغيل الأصلي |
| es Manual original | ro Instrucțiuni originale | fa دفترچه راهنمای اصلی |
| pt Manual original | bg Оригинална инструкция | |
| it Istruzioni originali | mk Оригиналнo упатство за работа | |
| nl Oorspronkelijke gebruiksaanwijzing | sr Originalno uputstvo za rad | |
| da Original brugsanvisning | sl Izvirna navodila | |
| sv Bruksanvisning i original | hr Originalne upute za rad | |
| no Original driftsinstruks | et Algpärane kasutusjuhend | |
| fi Alkuperäiset ohjeet | lv Instrukcijas oriģinālvalodā | |
| el Πρωτότυπο οδηγιών χρήσης | | |
| tr Orijinal işletme talimatı | | |
| pl Instrukcja oryginalna | | |
| cs Původní návod k používání | | |
| sk Pôvodný návod na použitie | | |
| hu Eredeti használati utasítás | | |



Deutsch	Seite	4
English	Page	11
Français	Page	18
Español	Página	25
Portugués	Página	33
Italiano	Página	41
Nederlands	Página	48
Dansk	Side	55
Svensk	Sidan	61
Norsk	Side	68
Suomi	Sivu	74
Ελληνικά	Σελίδα	80
Türkçe	Sayfa	88
Polski	Strona	96
Čeština	Stránka	103
Slovenčina	Stránka	109
Magyar	Oldal	116
Русский	Страница	123
Українська	Сторінка	133
Қазақ	Бет	141
Română	Pagina	150
Български	Страница	157
Македонски	Страница	165
Srpski	Strana	172
Slovenščina	Stran	179
Hrvatski	Stranica	186
Eesti	Lehekülg	192
Latviešu	Lappuse	199
Lietuvių k.	Puslapis	206
한국어	페이지	213
عربي	الصفحة	220
فارسی	صفحه	228

CE



Deutsch

Sicherheitshinweise

Allgemeine Sicherheitshinweise für Elektrowerkzeuge

⚠️ WARNUNG Lesen Sie alle Sicherheitshinweise und Anweisungen. Versäumnisse

bei der Einhaltung der Sicherheitshinweise und Anweisungen können elektrischen Schlag, Brand und/oder schwere Verletzungen verursachen.

Bewahren Sie alle Sicherheitshinweise und Anweisungen für die Zukunft auf.

Der in den Sicherheitshinweisen verwendete Begriff „Elektrowerkzeug“ bezieht sich auf netzbetriebene Elektrowerkzeuge (mit Netzkabel) und auf akkubetriebene Elektrowerkzeuge (ohne Netzkabel).

Arbeitsplatzsicherheit

- ▶ **Halten Sie Ihren Arbeitsbereich sauber und gut beleuchtet.** Unordnung oder unbeleuchtete Arbeitsbereiche können zu Unfällen führen.
- ▶ **Arbeiten Sie mit dem Elektrowerkzeug nicht in explosionsgefährdeter Umgebung, in der sich brennbare Flüssigkeiten, Gase oder Stäube befinden.** Elektrowerkzeuge erzeugen Funken, die den Staub oder die Dämpfe entzünden können.
- ▶ **Halten Sie Kinder und andere Personen während der Benutzung des Elektrowerkzeugs fern.** Bei Ablenkung können Sie die Kontrolle über das Gerät verlieren.

Elektrische Sicherheit

- ▶ **Der Anschlussstecker des Elektrowerkzeuges muss in die Steckdose passen. Der Stecker darf in keiner Weise verändert werden. Verwenden Sie keine Adapterstecker gemeinsam mit Schutzgeerdeten Elektrowerkzeugen.** Unveränderte Stecker und passende Steckdosen verringern das Risiko eines elektrischen Schlages.
- ▶ **Vermeiden Sie Körperkontakt mit geerdeten Oberflächen wie von Rohren, Heizungen, Herden und Kühlschränken.** Es besteht ein erhöhtes Risiko durch elektrischen Schlag, wenn Ihr Körper geerdet ist.
- ▶ **Halten Sie Elektrowerkzeuge von Regen oder Nässe fern.** Das Eindringen von Wasser in ein Elektrowerkzeug erhöht das Risiko eines elektrischen Schlages.
- ▶ **Zweckentfremden Sie das Kabel nicht, um das Elektrowerkzeug zu tragen, aufzuhängen oder um den Stecker aus der Steckdose zu ziehen. Halten Sie das Kabel fern von Hitze, Öl, scharfen Kanten oder sich bewegenden Geräteteilen.** Beschädigte oder verwickelte Kabel erhöhen das Risiko eines elektrischen Schlages.
- ▶ **Wenn Sie mit einem Elektrowerkzeug im Freien arbeiten, verwenden Sie nur Verlängerungskabel, die auch für den Außenbereich geeignet sind.** Die Anwendung eines für den Außenbereich geeigneten Verlängerungskabels verringert das Risiko eines elektrischen Schlages.

- ▶ **Wenn der Betrieb des Elektrowerkzeuges in feuchter Umgebung nicht vermeidbar ist, verwenden Sie einen Fehlerstromschutzschalter.** Der Einsatz eines Fehlerstromschutzschalters vermindert das Risiko eines elektrischen Schlages.

Sicherheit von Personen

- ▶ **Seien Sie aufmerksam, achten Sie darauf, was Sie tun, und gehen Sie mit Vernunft an die Arbeit mit einem Elektrowerkzeug. Benutzen Sie kein Elektrowerkzeug, wenn Sie müde sind oder unter dem Einfluss von Drogen, Alkohol oder Medikamenten stehen.** Ein Moment der Unachtsamkeit beim Gebrauch des Elektrowerkzeuges kann zu ernsthaften Verletzungen führen.
- ▶ **Tragen Sie persönliche Schutzausrüstung und immer eine Schutzbrille.** Das Tragen persönlicher Schutzausrüstung, wie Staubmaske, rutschfeste Sicherheitsschuhe, Schutzhelm oder Gehörschutz, je nach Art und Einsatz des Elektrowerkzeuges, verringert das Risiko von Verletzungen.
- ▶ **Vermeiden Sie eine unbeabsichtigte Inbetriebnahme. Vergewissern Sie sich, dass das Elektrowerkzeug ausgeschaltet ist, bevor Sie es an die Stromversorgung und/oder den Akku anschließen, es aufnehmen oder tragen.** Wenn Sie beim Tragen des Elektrowerkzeuges den Finger am Schalter haben oder das Gerät eingeschaltet an die Stromversorgung anschließen, kann dies zu Unfällen führen.
- ▶ **Entfernen Sie Einstellwerkzeuge oder Schraubenschlüssel, bevor Sie das Elektrowerkzeug einschalten.** Ein Werkzeug oder Schlüssel, der sich in einem drehenden Geräteteil befindet, kann zu Verletzungen führen.
- ▶ **Vermeiden Sie eine abnormale Körperhaltung. Sorgen Sie für einen sicheren Stand und halten Sie jederzeit das Gleichgewicht.** Dadurch können Sie das Elektrowerkzeug in unerwarteten Situationen besser kontrollieren.
- ▶ **Tragen Sie geeignete Kleidung. Tragen Sie keine weite Kleidung oder Schmuck. Halten Sie Haare, Kleidung und Handschuhe fern von sich bewegenden Teilen.** Lockere Kleidung, Schmuck oder lange Haare können von sich bewegenden Teilen erfasst werden.
- ▶ **Wenn Staubabsaug- und -auffangeinrichtungen montiert werden können, vergewissern Sie sich, dass diese angeschlossen sind und richtig verwendet werden.** Verwendung einer Staubabsaugung kann Gefährdungen durch Staub verringern.

Verwendung und Behandlung des Elektrowerkzeugs

- ▶ **Überlasten Sie das Gerät nicht. Verwenden Sie für Ihre Arbeit das dafür bestimmte Elektrowerkzeug.** Mit dem passenden Elektrowerkzeug arbeiten Sie besser und sicherer im angegebenen Leistungsbereich.
- ▶ **Benutzen Sie kein Elektrowerkzeug, dessen Schalter defekt ist.** Ein Elektrowerkzeug, das sich nicht mehr ein- oder ausschalten lässt, ist gefährlich und muss repariert werden.

- ▶ **Ziehen Sie den Stecker aus der Steckdose und/oder entfernen Sie den Akku, bevor Sie Geräteeinstellungen vornehmen, Zubehörteile wechseln oder das Gerät weglegen.** Diese Vorsichtsmaßnahme verhindert den unbeabsichtigten Start des Elektrowerkzeuges.
 - ▶ **Bewahren Sie unbenutzte Elektrowerkzeuge außerhalb der Reichweite von Kindern auf. Lassen Sie Personen das Gerät nicht benutzen, die mit diesem nicht vertraut sind oder diese Anweisungen nicht gelesen haben.** Elektrowerkzeuge sind gefährlich, wenn sie von unerfahrenen Personen benutzt werden.
 - ▶ **Pflegen Sie Elektrowerkzeuge mit Sorgfalt. Kontrollieren Sie, ob bewegliche Teile einwandfrei funktionieren und nicht klemmen, ob Teile gebrochen oder so beschädigt sind, dass die Funktion des Elektrowerkzeuges beeinträchtigt ist. Lassen Sie beschädigte Teile vor dem Einsatz des Gerätes reparieren.** Viele Unfälle haben ihre Ursache in schlecht gewarteten Elektrowerkzeugen.
 - ▶ **Halten Sie Schneidwerkzeuge scharf und sauber.** Sorgfältig gepflegte Schneidwerkzeuge mit scharfen Schneidkanten verklemmen sich weniger und sind leichter zu führen.
 - ▶ **Verwenden Sie Elektrowerkzeug, Zubehör, Einsatzwerkzeuge usw. entsprechend diesen Anweisungen. Berücksichtigen Sie dabei die Arbeitsbedingungen und die auszuführende Tätigkeit.** Der Gebrauch von Elektrowerkzeugen für andere als die vorgesehenen Anwendungen kann zu gefährlichen Situationen führen.
- Service**
- ▶ **Lassen Sie Ihr Elektrowerkzeug nur von qualifiziertem Fachpersonal und nur mit Original-Ersatzteilen reparieren.** Damit wird sichergestellt, dass die Sicherheit des Elektrowerkzeuges erhalten bleibt.
- Sicherheitshinweise für alle Anwendungen**
- Gemeinsame Sicherheitshinweise zum Schleifen, Arbeiten mit Drahtbürsten, Polieren oder Fräsen**
- ▶ **Dieses Elektrowerkzeug ist zu verwenden als Schleifer, Drahtbürste, Polierer und zum Fräsen. Beachten Sie alle Sicherheitshinweise, Anweisungen, Darstellungen und Daten, die Sie mit dem Gerät erhalten.**
Wenn Sie die folgenden Anweisungen nicht beachten, kann es zu elektrischem Schlag, Feuer und/oder schweren Verletzungen kommen.
 - ▶ **Dieses Elektrowerkzeug ist nicht geeignet zum Sandpapiers Schleifen oder Trennschleifen.** Anwendungen, für die das Elektrowerkzeug nicht vorgesehen ist, können Gefährdungen und Verletzungen verursachen.
 - ▶ **Verwenden Sie kein Zubehör, das vom Hersteller nicht speziell für dieses Elektrowerkzeug vorgesehen und empfohlen wurde.** Nur weil Sie das Zubehör an Ihrem Elektrowerkzeug befestigen können, garantiert das keine sichere Verwendung.
 - ▶ **Die zulässige Drehzahl von Schleifzubehör muss mindestens so hoch sein wie die auf dem Elektrowerkzeug angegebene Höchstzahl.** Schleifzubehör, das sich schneller als zulässig dreht, kann zerbrechen und umherfliegen.
 - ▶ **Außendurchmesser und Dicke des Einsatzwerkzeugs müssen den Maßangaben Ihres Elektrowerkzeugs entsprechen.** Falsch bemessene Einsatzwerkzeuge können nicht ausreichend abgeschirmt oder kontrolliert werden.
 - ▶ **Schleifscheiben, Schleifwalzen oder anderes Zubehör müssen genau auf die Schleifspindel oder Spannange Ihres Elektrowerkzeugs passen.** Einsatzwerkzeuge, die nicht genau in die Aufnahme des Elektrowerkzeugs passen, drehen sich ungleichmäßig, vibrieren sehr stark und können zum Verlust der Kontrolle führen
 - ▶ **Auf einem Dorn montierte Scheiben, Schleifzylinder, Schneidwerkzeuge oder anderes Zubehör müssen vollständig in die Spannange oder das Spannfutter eingesetzt werden. Der „Überstand“ bzw. der frei liegende Teil des Dorns zwischen Schleifkörper und Spannange oder Spannfutter muss minimal sein.**
Wird der Dorn nicht ausreichend gespannt oder steht der Schleifkörper zu weit vor, kann sich das Einsatzwerkzeug lösen und mit hoher Geschwindigkeit ausgeworfen werden.
 - ▶ **Verwenden Sie keine beschädigten Einsatzwerkzeuge. Kontrollieren Sie vor jeder Verwendung Einsatzwerkzeuge wie Schleifscheiben auf Absplitterungen und Risse, Schleifwalzen auf Risse, Verschleiß oder starke Abnutzung, Drahtbürsten auf lose oder gebrochene Drähte. Wenn das Elektrowerkzeug oder das Einsatzwerkzeug herunterfällt, überprüfen Sie, ob es beschädigt ist, oder verwenden Sie ein unbeschädigtes Einsatzwerkzeug. Wenn Sie das Einsatzwerkzeug kontrolliert und eingesetzt haben, halten Sie und in der Nähe befindliche Personen sich außerhalb der Ebene des rotierenden Einsatzwerkzeugs auf und lassen Sie das Gerät eine Minute lang mit Höchstzahl laufen.** Beschädigte Einsatzwerkzeuge brechen meist in dieser Testzeit.
 - ▶ **Tragen Sie persönliche Schutzausrüstung. Verwenden Sie je nach Anwendung Vollgesichtsschutz, Augenschutz oder Schutzbrille. Soweit angemessen, tragen Sie Staubmaske, Gehörschutz, Schutzhandschuhe oder Spezialschürze, die kleine Schleif- und Materialpartikel von Ihnen fernhält.** Die Augen sollen vor herumfliegenden Fremdkörpern geschützt werden, die bei verschiedenen Anwendungen entstehen. Staub- oder Atemschutzmaske müssen den bei der Anwendung entstehenden Staub filtern. Wenn Sie lange lautem Lärm ausgesetzt sind, können Sie einen Hörverlust erleiden.
 - ▶ **Achten Sie bei anderen Personen auf sicheren Abstand zu Ihrem Arbeitsbereich. Jeder, der den Arbeitsbereich betritt, muss persönliche Schutzausrüstung tragen.** Bruchstücke des Werkstücks oder gebrochener Einsatzwerkzeuge können wegfliegen und Verletzungen auch außerhalb des direkten Arbeitsbereichs verursachen.

- ▶ **Halten Sie das Gerät nur an den isolierten Griffflächen, wenn Sie Arbeiten ausführen, bei denen das Einsatzwerkzeug verborgene Stromleitungen oder die eigene Anschlussleitung treffen kann.** Der Kontakt mit einer spannungsführenden Leitung kann auch metallene Geräteteile unter Spannung setzen und zu einem elektrischen Schlag führen.
- ▶ **Halten Sie das Elektrowerkzeug beim Starten stets gut fest.** Beim Hochlaufen auf die volle Drehzahl kann das Reaktionsmoment des Motors dazu führen, dass sich das Elektrowerkzeug verdreht.
- ▶ **Wenn möglich, verwenden Sie Zwingen um das Werkstück zu fixieren. Halten Sie niemals ein kleines Werkstück in der einen Hand und das Elektrowerkzeug in der anderen, während Sie es benützen.** Durch das Festspannen kleiner Werkstücke haben Sie beide Hände zur besseren Kontrolle des Elektrowerkzeugs frei. Beim Trennen runder Werkstücke wie Holzdübel, Stangenmaterial oder Rohre neigen diese zum Wegrollen, wodurch das Einsatzwerkzeug klemmen und auf Sie zu geschleudert werden kann.
- ▶ **Halten Sie die Anschlussleitung von sich drehenden Einsatzwerkzeugen fern.** Wenn Sie die Kontrolle über das Gerät verlieren, kann die Anschlussleitung durchtrennt oder erfasst werden und Ihre Hand oder Ihr Arm in das sich drehende Einsatzwerkzeug geraten.
- ▶ **Legen Sie das Elektrowerkzeug niemals ab, bevor das Einsatzwerkzeug völlig zum Stillstand gekommen ist.** Das sich drehende Einsatzwerkzeug kann in Kontakt mit der Ablagefläche geraten, wodurch Sie die Kontrolle über das Elektrowerkzeug verlieren können.
- ▶ **Ziehen Sie nach dem Wechseln von Einsatzwerkzeugen oder Einstellungen am Gerät die Spannzangenmutter, das Spannfutter oder sonstige Befestigungselemente fest an.** Lose Befestigungselemente können sich unerwartet verstellen und zum Verlust der Kontrolle führen; unbefestigte, rotierende Komponenten werden gewaltsam herausgeschleudert.
- ▶ **Lassen Sie das Elektrowerkzeug nicht laufen, während Sie es tragen.** Ihre Kleidung kann durch zufälligen Kontakt mit dem sich drehenden Einsatzwerkzeug erfasst werden und das Einsatzwerkzeug sich in Ihren Körper bohren.
- ▶ **Reinigen Sie regelmäßig die Lüftungsschlitze Ihres Elektrowerkzeugs.** Das Motorgebläse zieht Staub in das Gehäuse, und eine starke Ansammlung von Metallstaub kann elektrische Gefahren verursachen.
- ▶ **Verwenden Sie das Elektrowerkzeug nicht in der Nähe brennbarer Materialien.** Funken können diese Materialien entzünden.
- ▶ **Verwenden Sie keine Einsatzwerkzeuge, die flüssige Kühlmittel erfordern.** Die Verwendung von Wasser oder anderen flüssigen Kühlmitteln kann zu einem elektrischen Schlag führen.

Rückschlag und entsprechende Sicherheitshinweise

Rückschlag ist die plötzliche Reaktion infolge eines haken- oder blockierten drehenden Einsatzwerkzeugs, wie Schleifscheibe, Schleifband, Drahtbürste usw. Verhaken oder Blockieren führt zu einem abrupten Stopp des rotierenden Einsatzwerkzeugs. Dadurch wird ein unkontrolliertes Elektrowerkzeug gegen die Drehrichtung des Einsatzwerkzeugs beschleunigt.

Wenn z. B. eine Schleifscheibe im Werkstück hakt oder blockiert, kann sich die Kante der Schleifscheibe, die in das Werkstück eintaucht, verfangen und dadurch die Schleifscheibe ausbrechen oder einen Rückschlag verursachen. Die Schleifscheibe bewegt sich dann auf die Bedienperson zu oder von ihr weg, je nach Drehrichtung der Scheibe an der Blockierstelle. Hierbei können Schleifscheiben auch brechen.

Ein Rückschlag ist die Folge eines falschen oder fehlerhaften Gebrauchs des Elektrowerkzeugs. Er kann durch geeignete Vorsichtsmaßnahmen, wie nachfolgend beschrieben, verhindert werden.

- ▶ **Halten Sie das Elektrowerkzeug gut fest und bringen Sie Ihren Körper und Ihre Arme in eine Position, in der Sie die Rückschlagkräfte abfangen können.** Die Bedienperson kann durch geeignete Vorsichtsmaßnahmen die Rückschlagkräfte beherrschen.
- ▶ **Arbeiten Sie besonders vorsichtig im Bereich von Ecken, scharfen Kanten usw. Verhindern Sie, dass Einsatzwerkzeuge vom Werkstück zurückprallen und verklemmen.** Das rotierende Einsatzwerkzeug neigt bei Ecken, scharfen Kanten oder wenn es abprallt dazu, sich zu verklemmen. Dies verursacht einen Kontrollverlust oder Rückschlag.
- ▶ **Verwenden Sie kein gezähntes Sägeblatt.** Solche Einsatzwerkzeuge verursachen häufig einen Rückschlag oder den Verlust der Kontrolle über das Elektrowerkzeug.
- ▶ **Führen Sie das Einsatzwerkzeug stets in der gleichen Richtung in das Material, in der die Schneidkante das Material verlässt (entspricht der gleichen Richtung, in der die Späne ausgeworfen werden).** Führen des Elektrowerkzeugs in die falsche Richtung bewirkt ein Ausbrechen der Schneidkante des Einsatzwerkzeugs aus dem Werkstück, wodurch das Elektrowerkzeug in diese Vorschubrichtung gezogen wird.
- ▶ **Spannen Sie das Werkstück bei der Verwendung von Drehfeilen, Hochgeschwindigkeitsfräswerkzeugen oder Hartmetall-Fräswerkzeugen stets fest.** Bereits bei geringer Verkantung in der Nut verhaken diese Einsatzwerkzeuge und können einen Rückschlag verursachen. Bei Verhaken von Drehfeilen, Hochgeschwindigkeitsfräswerkzeugen oder Hartmetall-Fräswerkzeugen, kann der Werkzeugeinsatz aus der Nut springen und zum Verlust der Kontrolle über das Elektrowerkzeug führen.

Besondere Sicherheitshinweise zum Schleifen und Trennschleifen

- ▶ **Verwenden Sie ausschließlich die für Ihr Elektrowerkzeug zugelassenen Schleifkörper und nur für die empfohlenen Einsatzmöglichkeiten. Beispiel: Schleifen**

Sie nie mit der Seitenfläche einer Trennscheibe.

Trennscheiben sind zum Materialabtrag mit der Kante der Scheibe bestimmt. Seitliche Kräfteinwirkung auf diese Schleifkörper kann sie zerbrechen.

- ▶ **Verwenden Sie für konische und gerade Schleiftifte mit Gewinde nur unbeschädigte Dorne der richtigen Größe und Länge, ohne Hinterschneidung an der Schulter.** Geeignete Dorne vermindern die Möglichkeit eines Bruchs.
- ▶ **Vermeiden Sie ein Blockieren der Trennscheibe oder zu hohen Anpressdruck. Führen Sie keine übermäßig tiefen Schnitte aus.** Eine Überlastung der Trennscheibe erhöht deren Beanspruchung und die Anfälligkeit zum Verkanten oder Blockieren und damit die Möglichkeit eines Rückschlags oder Schleifkörperbruchs.
- ▶ **Meiden Sie mit Ihrer Hand den Bereich vor und hinter der rotierenden Trennscheibe.** Wenn Sie die Trennscheibe im Werkstück von Ihrer Hand wegbewegen, kann im Falle eines Rückschlags das Elektrowerkzeug mit der sich drehenden Scheibe direkt auf Sie zugeschleudert werden.
- ▶ **Falls die Trennscheibe verklemmt oder Sie die Arbeit unterbrechen, schalten Sie das Gerät aus und halten Sie es ruhig, bis die Scheibe zum Stillstand gekommen ist. Versuchen Sie nie, die noch laufende Trennscheibe aus dem Schnitt zu ziehen, sonst kann ein Rückschlag erfolgen.** Ermitteln und beheben Sie die Ursache für das Verklemmen.
- ▶ **Schalten Sie das Elektrowerkzeug nicht wieder ein, solange es sich im Werkstück befindet. Lassen Sie die Trennscheibe erst ihre volle Drehzahl erreichen, bevor Sie den Schnitt vorsichtig fortsetzen.** Anderenfalls kann die Scheibe verhaken, aus dem Werkstück springen oder einen Rückschlag verursachen.
- ▶ **Stützen Sie Platten oder große Werkstücke ab, um das Risiko eines Rückschlags durch eine eingeklemmte Trennscheibe zu vermindern.** Große Werkstücke können sich unter ihrem eigenen Gewicht durchbiegen. Das Werkstück muss auf beiden Seiten der Scheibe abgestützt werden, und zwar sowohl in der Nähe des Trennschnitts als auch an der Kante.
- ▶ **Seien Sie besonders vorsichtig bei Tauchschnitten in bestehende Wände oder andere nicht einsehbare Bereiche.** Die eintauchende Trennscheibe kann beim Schneiden in Gas- oder Wasserleitungen, elektrische Leitungen oder andere Objekte einen Rückschlag verursachen.

Besondere Sicherheitshinweise zum Arbeiten mit Drahtbürsten

- ▶ **Beachten Sie, dass die Drahtbürste auch während des üblichen Gebrauchs Drahtstücke verliert. Überlasten Sie die Drähte nicht durch zu hohen Anpressdruck.** Wegfliegende Drahtstücke können sehr leicht durch dünne Kleidung und/oder die Haut dringen.
- ▶ **Lassen Sie Bürsten vor dem Einsatz mindestens eine Minute mit Arbeitsgeschwindigkeit laufen. Achten Sie**

darauf, dass in dieser Zeit keine Person vor oder in gleicher Linie mit der Bürste steht. Während der Einlaufzeit können lose Drahtstücke wegfliegen.

- ▶ **Richten Sie die rotierende Drahtbürste von sich weg.** Beim Arbeiten mit diesen Bürsten können kleine Partikel und winzige Drahtstücke mit hoher Geschwindigkeit wegfliegen und durch die Haut dringen.

Zusätzliche Sicherheitshinweise

- ▶ **Fassen Sie Schleifscheiben nicht an, bevor sie abgekühlt sind.** Die Scheiben werden beim Arbeiten sehr heiß.
- ▶ **Verwenden Sie geeignete Suchgeräte, um verborgene Versorgungsleitungen aufzuspüren, oder ziehen Sie die örtliche Versorgungsgesellschaft hinzu.** Kontakt mit Elektroleitungen kann zu Feuer und elektrischem Schlag führen. Beschädigung einer Gasleitung kann zur Explosion führen. Eindringen in eine Wasserleitung verursacht Sachbeschädigung oder kann einen elektrischen Schlag verursachen.
- ▶ **Sichern Sie das Werkstück.** Ein mit Spannvorrichtungen oder Schraubstock festgehaltenes Werkstück ist sicherer gehalten als mit Ihrer Hand.
- ▶ **Das Elektrowerkzeug ist nicht für den Stationärbetrieb geeignet.** Es darf z.B. nicht in einen Schraubstock eingespannt oder auf einer Werkbank befestigt werden.

Produkt- und Leistungsbeschreibung



Lesen Sie alle Sicherheitshinweise und Anweisungen. Versäumnisse bei der Einhaltung der Sicherheitshinweise und Anweisungen können elektrischen Schlag, Brand und/oder schwere Verletzungen verursachen.

Bitte beachten Sie die Abbildungen im vorderen Teil der Betriebsanleitung.

Bestimmungsgemäßer Gebrauch

Das Elektrowerkzeug ist bestimmt zum Schleifen und Entgraten von Metall mit Korundschleifkörpern sowie zum Arbeiten mit Schleifbandkörpern.

GGs 8 CE: Das Elektrowerkzeug ist zusätzlich bestimmt zum Bürsten und Polieren von Metall.

Abgebildete Komponenten

Die Nummerierung der abgebildeten Komponenten bezieht sich auf die Darstellung des Elektrowerkzeuges auf der Grafikseite.

- (1) Spannzange
- (2) Spannmutter
- (3) Schleifspindel
- (4) Spindelhalbs (isolierte Grifffläche)
- (5) Ein-/Ausschalter (GGs 8 CE/ GGs 28 C/ GGs 28 CE/ GGs 28 LC/ GGs 28 LCE)

- (6) Stellrad Drehzahlvorwahl (GGG 8 CE/GGG 28 CE/
GGG 28 LCE)
- (7) Handgriff (isolierte Grifffläche)
- (8) Gabelschlüssel an der Schleifspindel^{A)}
- (9) Gabelschlüssel an der Spannmutter^{A)}
- (10) Leichtes Schaftmaß L₀
- (11) Ein-/Ausschalter (GGG 28 LP)
- (12) Einschaltsperrle für Ein-/Ausschalter (GGG 28 LP)
- A) **Abgebildetes oder beschriebenes Zubehör gehört nicht zum Standard-Lieferumfang. Das vollständige Zubehör finden Sie in unserem Zubehörprogramm.**

Technische Daten

Geradschleifer		GGG 8 CE	GGG 28 C	GGG 28 CE	GGG 28 LC	GGG 28 LCE	GGG 28 LP
Sachnummer		3 601 B22 1..	3 601 B20 0..	3 601 B20 1..	3 601 B21 0..	3 601 B21 1..	3 601 B25 0..
Nennaufnahmeleistung	W	750	600	650	650	650	500
Abgabeleistung	W	420	350	380	380	380	280
Nenn Drehzahl	min ⁻¹	8000	30000	30000	30000	30000	30000
Drehzahleinstellbereich	min ⁻¹	2500 – 8000	–	10000 – 30000	–	10000 – 30000	–
max. Spannzangendurchmesser	mm	8	8	8	8	8	8
Schlüsselgröße an der							
– Spannmutter	mm	19	19	19	19	19	19
– Schleifspindel	mm	19	19	13	13	13	13
Spindelhalbdurchmesser	mm	43	43	43	43	43	43
Spindelhalbdurchmesser							
– mit Gummikappe	mm	–	–	–	–	–	38
– ohne Gummikappe	mm	–	–	–	–	–	34
max. Schleifkörperdurchmesser	mm	50	50	50	50	50	40
max. Schleifkörperdicke	mm	–	–	–	–	–	32
max. Polierwerkzeugdurchmesser	mm	80	–	–	–	–	–
Konstantelektronik		●	●	●	●	●	●
Drehzahlvorwahl		●	–	●	–	●	–
Gewicht entsprechend EPTA-Procedure 01:2014	kg	1,7	1,4	1,4	1,6	1,6	1,7
Schutzklasse		□/II	□/II	□/II	□/II	□/II	□/II

Die Angaben gelten für eine Nennspannung [U] von 230 V. Bei abweichenden Spannungen und in länderspezifischen Ausführungen können diese Angaben variieren.

Geräusch-/Vibrationsinformation

		GGG 8 CE	GGG 28 C	GGG 28 CE	GGG 28 LC	GGG 28 LCE	GGG 28 LP
		3 601 B22 1..	3 601 B20 0..	3 601 B20 1..	3 601 B21 0..	3 601 B21 1..	3 601 B25 0..

Geräuschemissionswerte ermittelt entsprechend **EN 60745-2-23**.

Der A-bewertete Geräuschpegel des Elektrowerkzeugs beträgt typischerweise

Schalldruckpegel	dB(A)	82	78	78	77	77	80
Schallleistungspegel	dB(A)	93	89	89	88	88	91
	dB	3	3	3	3	3	3

		GG5 8 CE	GG5 28 C	GG5 28 CE	GG5 28 LC	GG5 28 LCE	GG5 28 LP
Unsicherheit K							
Gehörschutz tragen!							
Schwingungsgesamtwerte a_h (Vektorsumme dreier Richtungen) und Unsicherheit K ermittelt entsprechend EN 60745-2-23 :							
Oberflächenschleifen (Schruppen mit Schleifkörperdurchmesser 25 mm):							
a_h	m/s^2	< 2,5	3	3	6	6	6
K	m/s^2	1,5	1,5	1,5	1,5	1,5	1,5
Oberflächenschleifen (Schruppen mit Schleifkörperdurchmesser 50 mm):							
a_h	m/s^2	< 2,5	8	8	14	14	20
K	m/s^2	1,5	1,5	1,5	1,5	1,5	1,5

Der in diesen Anweisungen angegebene Schwingungspegel ist entsprechend einem genormten Messverfahren gemessen worden und kann für den Vergleich von Elektrowerkzeugen miteinander verwendet werden. Er eignet sich auch für eine vorläufige Einschätzung der Schwingungsbelastung.

Der angegebene Schwingungspegel repräsentiert die hauptsächlichsten Anwendungen des Elektrowerkzeugs. Wenn allerdings das Elektrowerkzeug für andere Anwendungen, mit abweichenden Einsatzwerkzeugen oder ungenügender Wartung eingesetzt wird, kann der Schwingungspegel abweichen. Dies kann die Schwingungsbelastung über den gesamten Arbeitszeitraum deutlich erhöhen.

Für eine genaue Abschätzung der Schwingungsbelastung sollten auch die Zeiten berücksichtigt werden, in denen das Gerät abgeschaltet ist oder zwar läuft, aber nicht tatsächlich im Einsatz ist. Dies kann die Schwingungsbelastung über den gesamten Arbeitszeitraum deutlich reduzieren.

Legen Sie zusätzliche Sicherheitsmaßnahmen zum Schutz des Bedieners vor der Wirkung von Schwingungen fest wie zum Beispiel: Wartung von Elektrowerkzeug und Einsatzwerkzeugen, Warmhalten der Hände, Organisation der Arbeitsabläufe.

Gabelschlüssel (9) an der Schlüsselfläche durch Drehen im Uhrzeigersinn fest.

Die Schleifkörper müssen einwandfrei rund laufen. Verwenden Sie unrunde Schleifkörper nicht weiter, sondern wechseln Sie diese Schleifkörper aus.

► **Ziehen Sie die Spannzange mit der Spannmutter keinesfalls fest, solange kein Schleifkörper montiert ist.** Die Spannzange kann sonst beschädigt werden.

► **Verwenden Sie nur Schleifstifte mit passendem Schaftdurchmesser.** Ein Schleifstift, dessen Schaftdurchmesser nicht der Werkzeugaufnahme des Elektrowerkzeugs entspricht (siehe „Technische Daten“), kann nicht richtig gehalten werden und beschädigt die Spannzange.

► **Das Einsatzwerkzeug muss mindestens 10 mm eingespant sein.** Mit dem lichten Schaftmaß L_0 kann aus den Angaben des Herstellers des Einsatzwerkzeugs die zulässige maximale Drehzahl des Einsatzwerkzeugs ermittelt werden. Diese darf nicht unterhalb der maximalen Drehzahl des Elektrowerkzeugs liegen.

Staub-/Späneabsaugung

Stäube von Materialien wie bleihaltigem Anstrich, einigen Holzarten, Mineralien und Metall können gesundheitsschädlich sein. Berühren oder Einatmen der Stäube können allergische Reaktionen und/oder Atemwegserkrankungen des Benutzers oder in der Nähe befindlicher Personen hervorrufen.

Bestimmte Stäube wie Eichen- oder Buchenstaub gelten als krebserzeugend, besonders in Verbindung mit Zusatzstoffen zur Holzbehandlung (Chromat, Holzschutzmittel). Asbesthaltiges Material darf nur von Fachleuten bearbeitet werden.

- Sorgen Sie für gute Belüftung des Arbeitsplatzes.
- Es wird empfohlen, eine Atemschutzmaske mit Filterklasse P2 zu tragen.

Beachten Sie in Ihrem Land gültige Vorschriften für die zu bearbeitenden Materialien.

► **Vermeiden Sie Staubansammlungen am Arbeitsplatz.** Stäube können sich leicht entzünden.

Montage

► **Ziehen Sie vor allen Arbeiten am Elektrowerkzeug den Netzstecker aus der Steckdose.**

Schleifwerkzeuge montieren (siehe Bild A)

► **Verwenden Sie nur gut passende und unbeschädigte Gabelschlüssel (siehe „Technische Daten“).**

- Reinigen Sie die Schleifspindel (3) und alle zu montierenden Teile.
- Halten Sie die Schleifspindel (3) mit dem Gabelschlüssel (8) an der Schlüsselfläche fest.
- Lösen Sie die Spannmutter (2) mit dem Gabelschlüssel (9) an der Schlüsselfläche durch Drehen gegen den Uhrzeigersinn.
- Stecken Sie den Spannschaft des Schleifkörpers bis zum Anschlag in die Spannzange (1).
- Halten Sie die Schleifspindel (3) mit dem Gabelschlüssel (8) fest und spannen Sie das Einsatzwerkzeug mit dem

Betrieb

Inbetriebnahme

- ▶ **Beachten Sie die Netzspannung! Die Spannung der Stromquelle muss mit den Angaben auf dem Typenschild des Elektrowerkzeuges übereinstimmen. Mit 230 V gekennzeichnete Elektrowerkzeuge können auch an 220 V betrieben werden.**

Ein-/Ausschalten

GG8 8 CE/ GG8 28 C/ GG8 28 CE/ GG8 28 LC/ GG8 28 LCE
Schieben Sie zur **Inbetriebnahme** des Elektrowerkzeuges den Ein-/Ausschalter **(5)** nach vorn.

Zum **Feststellen** des Ein-/Ausschalters **(5)** drücken Sie den Ein-/Ausschalter **(5)** vorn herunter, bis er einrastet.

Um das Elektrowerkzeug **auszuschalten**, lassen Sie den Ein-/Ausschalter **(5)** los bzw. wenn er arretiert ist, drücken Sie den Ein-/Ausschalter **(5)** kurz hinten herunter und lassen ihn dann los.

Ein-/Ausschalten

GG8 28 LP

Zur **Inbetriebnahme** des Elektrowerkzeuges schieben Sie **zuerst** die Einschaltsperrle (12) nach hinten und drücken **anschließend** den Ein-/Ausschalter **(11)** und halten ihn gedrückt.

Um das Elektrowerkzeug **auszuschalten**, lassen Sie den Ein-/Ausschalter **(5)** los.

Rückschlagabschaltung



Bei plötzlichem Rückschlag des Elektrowerkzeuges, z. B. Blockieren beim Fräsen, wird die Stromzufuhr zum Motor elektronisch unterbrochen.

Zur **Wiederinbetriebnahme** bringen Sie den Ein-/Ausschalter **(5)** in die ausgeschaltete Position und schalten das Elektrowerkzeug erneut ein.

Konstantelektronik

Die Konstantelektronik hält die Drehzahl bei Leerlauf und Last nahezu konstant und gewährleistet eine gleichmäßige Arbeitsleistung.

Drehzahlvorwahl

GG8 8 CE/ GG8 28 CE/ GG8 28 LCE

Mit dem Stellrad zur Drehzahlvorwahl **(6)** können Sie die benötigte Drehzahl auch während des Betriebes vorwählen.

Die erforderliche Drehzahl ist vom zu bearbeitenden Werkstoff und Durchmesser des Einsatzwerkzeuges abhängig. Halten Sie die maximal zulässige Drehzahl des Einsatzwerkzeuges ein.

Position Stellrad	Leerlaufdrehzahl (min ⁻¹)	Leerlaufdrehzahl (min ⁻¹)
	GG8 28 CE	GG8 8 CE
	GG8 28 LCE	
1	10000	2500

Position Stellrad	Leerlaufdrehzahl (min ⁻¹)	Leerlaufdrehzahl (min ⁻¹)
	GG8 28 CE	GG8 8 CE
	GG8 28 LCE	
2	12700	3600
3	16700	4600
4	19700	5700
5	23500	6800
6	30000	8000

Arbeitshinweise

Bewegen Sie den Schleifkörper mit leichtem Druck gleichmäßig hin und her, um ein optimales Arbeitsergebnis zu erhalten. Zu starker Druck verringert die Leistungsfähigkeit des Elektrowerkzeuges und führt zu schnellerem Verschleiß des Schleifkörpers.

- ▶ **Behalten Sie Schleifwerkzeuge vor Stößen geschützt auf.**

Wartung und Service

Wartung und Reinigung

- ▶ **Ziehen Sie vor allen Arbeiten am Elektrowerkzeug den Netzstecker aus der Steckdose.**
- ▶ **Halten Sie das Elektrowerkzeug und die Lüftungsschlitze sauber, um gut und sicher zu arbeiten.**
- ▶ **Verwenden Sie bei extremen Einsatzbedingungen nach Möglichkeit immer eine Absauganlage. Blasen Sie die Lüftungsschlitze häufig aus und schalten Sie einen Fehlerstromschutzschalter (PRCD) vor.** Bei der Bearbeitung von Metallen kann sich leitfähiger Staub im Inneren des Elektrowerkzeuges absetzen. Die Schutzisolation des Elektrowerkzeuges kann beeinträchtigt werden.

Lagern und behandeln Sie das Zubehör sorgfältig.

Wenn ein Ersatz der Anschlussleitung erforderlich ist, dann ist dies von **Bosch** oder einer autorisierten Kundendienststelle für **Bosch**-Elektrowerkzeuge auszuführen, um Sicherheitsgefährdungen zu vermeiden.

Kundendienst und Anwendungsberatung

Der Kundendienst beantwortet Ihre Fragen zu Reparatur und Wartung Ihres Produkts sowie zu Ersatzteilen. Explosionszeichnungen und Informationen zu Ersatzteilen finden Sie auch unter: **www.bosch-pt.com**

Das Bosch-Anwendungsberatungs-Team hilft Ihnen gerne bei Fragen zu unseren Produkten und deren Zubehör. www.powertool-portal.de, das Internetportal für Handwerker und Heimwerker.

Geben Sie bei allen Rückfragen und Ersatzteilbestellungen bitte unbedingt die 10-stellige Sachnummer laut Typenschild des Produkts an.

Deutschland

Robert Bosch Power Tools GmbH
 Servicezentrum Elektrowerkzeuge
 Zur Luhne 2
 37589 Kalefeld – Willershausen
 Unter www.bosch-pt.de können Sie online Ersatzteile bestellen oder Reparaturen anmelden.
 Kundendienst: Tel.: (0711) 40040460
 Fax: (0711) 40040461
 E-Mail: Servicezentrum.Elektrowerkzeuge@de.bosch.com
 Anwendungsberatung:
 Tel.: (0711) 40040460
 Fax: (0711) 40040462
 E-Mail: kundenberatung.ew@de.bosch.com

Österreich

Unter www.bosch-pt.at können Sie online Ersatzteile bestellen.
 Tel.: (01) 797222010
 Fax: (01) 797222011
 E-Mail: service.elektrowerkzeuge@at.bosch.com

Luxemburg

Tel.: +32 2 588 0589
 Fax: +32 2 588 0595
 E-Mail: outillage.gereedschap@be.bosch.com

Schweiz

Unter www.bosch-pt.com/ch/de können Sie online Ersatzteile bestellen.
 Tel.: (044) 8471511
 Fax: (044) 8471551
 E-Mail: Aftersales.Service@de.bosch.com

Entsorgung

Elektrowerkzeuge, Zubehör und Verpackungen sollen einer umweltgerechten Wiederverwertung zugeführt werden.



Werfen Sie Elektrowerkzeuge nicht in den Hausmüll!

Nur für EU-Länder:

Gemäß der Europäischen Richtlinie 2012/19/EU über Elektro- und Elektronik-Altgeräte und ihrer Umsetzung in nationales Recht müssen nicht mehr gebrauchsfähige Elektrowerkzeuge getrennt gesammelt und einer umweltgerechten Wiederverwertung zugeführt werden.

English

Safety instructions

General Power Tool Safety Warnings

⚠ WARNING Read all safety warnings and all instructions. Failure to follow the

warnings and instructions may result in electric shock, fire and/or serious injury.

Save all warnings and instructions for future reference.

The term "power tool" in the warnings refers to your mains-operated (corded) power tool or battery-operated (cordless) power tool.

Work area safety

- ▶ **Keep work area clean and well lit.** Cluttered or dark areas invite accidents.
- ▶ **Do not operate power tools in explosive atmospheres, such as in the presence of flammable liquids, gases or dust.** Power tools create sparks which may ignite the dust or fumes.
- ▶ **Keep children and bystanders away while operating a power tool.** Distractions can cause you to lose control.

Electrical safety

- ▶ **Power tool plugs must match the outlet. Never modify the plug in any way. Do not use any adapter plugs with earthed (grounded) power tools.** Unmodified plugs and matching outlets will reduce risk of electric shock.
- ▶ **Avoid body contact with earthed or grounded surfaces, such as pipes, radiators, ranges and refrigerators.** There is an increased risk of electric shock if your body is earthed or grounded.
- ▶ **Do not expose power tools to rain or wet conditions.** Water entering a power tool will increase the risk of electric shock.
- ▶ **Do not abuse the cord. Never use the cord for carrying, pulling or unplugging the power tool. Keep cord away from heat, oil, sharp edges or moving parts.** Damaged or entangled cords increase the risk of electric shock.
- ▶ **When operating a power tool outdoors, use an extension cord suitable for outdoor use.** Use of a cord suitable for outdoor use reduces the risk of electric shock..
- ▶ **If operating a power tool in a damp location is unavoidable, use a residual current device (RCD) protected supply.** Use of an RCD reduces the risk of electric shock.

Personal safety

- ▶ **Stay alert, watch what you are doing and use common sense when operating a power tool. Do not use a power tool while you are tired or under the influence of drugs, alcohol or medication.** A moment of inattention while operating power tools may result in serious personal injury.
- ▶ **Use personal protective equipment. Always wear eye protection.** Protective equipment such as dust mask, non-skid safety shoes, hard hat, or hearing protection used for appropriate conditions will reduce personal injuries.
- ▶ **Prevent unintentional starting. Ensure the switch is in the off-position before connecting to power source and/or battery pack, picking up or carrying the tool.** Carrying power tools with your finger on the switch or en-

ergising power tools that have the switch on invites accidents.

- ▶ **Remove any adjusting key or wrench before turning the power tool on.** A wrench or a key left attached to a rotating part of the power tool may result in personal injury.
- ▶ **Do not overreach. Keep proper footing and balance at all times.** This enables better control of the power tool in unexpected situations.
- ▶ **Dress properly. Do not wear loose clothing or jewellery. Keep your hair, clothing and gloves away from moving parts.** Loose clothes, jewellery or long hair can be caught in moving parts.
- ▶ **If devices are provided for the connection of dust extraction and collection facilities, ensure these are connected and properly used.** Use of dust collection can reduce dust-related hazards.

Power tool use and care

- ▶ **Do not force the power tool. Use the correct power tool for your application.** The correct power tool will do the job better and safer at the rate for which it was designed.
- ▶ **Do not use the power tool if the switch does not turn it on and off.** Any power tool that cannot be controlled with the switch is dangerous and must be repaired.
- ▶ **Disconnect the plug from the power source and/or the battery pack from the power tool before making any adjustments, changing accessories, or storing power tools.** Such preventive safety measures reduce the risk of starting the power tool accidentally.
- ▶ **Store idle power tools out of the reach of children and do not allow persons unfamiliar with the power tool or these instructions to operate the power tool.** Power tools are dangerous in the hands of untrained users.
- ▶ **Maintain power tools. Check for misalignment or binding of moving parts, breakage of parts and any other condition that may affect the power tool's operation. If damaged, have the power tool repaired before use.** Many accidents are caused by poorly maintained power tools.
- ▶ **Keep cutting tools sharp and clean.** Properly maintained cutting tools with sharp cutting edges are less likely to bind and are easier to control.
- ▶ **Use the power tool, accessories and tool bits etc. in accordance with these instructions, taking into account the working conditions and the work to be performed.** Use of the power tool for operations different from those intended could result in a hazardous situation.

Service

- ▶ **Have your power tool serviced by a qualified repair person using only identical replacement parts.** This will ensure that the safety of the power tool is maintained.

Safety instructions for all applications

Safety warnings common for grinding, wire brushing, polishing or carving

- ▶ **This power tool is intended to function as a grinder, wire brush, polisher or carving tool. Read all safety warnings, instructions, illustrations and specifications provided with this power tool.** Failure to follow all instructions listed below may result in electric shock, fire and/or serious injury.
- ▶ **Operations such as sanding or cutting-off are not recommended to be performed with this power tool.** Operations for which the power tool was not designed may create a hazard and cause personal injury.
- ▶ **Do not use accessories which are not specifically designed and recommended by the tool manufacturer.** Just because the accessory can be attached to your power tool, it does not assure safe operation.
- ▶ **The rated speed of the grinding accessories must be at least equal to the maximum speed marked on the power tool.** Grinding accessories running faster than their rated speed can break and fly apart.
- ▶ **The outside diameter and the thickness of your accessory must be within the capacity rating of your power tool.** Incorrectly sized accessories cannot be adequately controlled.
- ▶ **The arbour size of wheels, sanding drums or any other accessory must properly fit the spindle or collet of the power tool.** Accessories that do not match the mounting hardware of the power tool will run out of balance, vibrate excessively and may cause loss of control.
- ▶ **Mandrel mounted wheels, sanding drums, cutters or other accessories must be fully inserted into the collet or chuck.** If the mandrel is insufficiently held and/or the overhang of the wheel is too long, the mounted wheel may become loose and be ejected at high velocity.
- ▶ **Do not use a damaged accessory. Before each use inspect the accessory such as abrasive wheels for chips and cracks, sanding drum for cracks, tear or excess wear, wire brush for loose or cracked wires. If power tool or accessory is dropped, inspect for damage or install an undamaged accessory. After inspecting and installing an accessory, position yourself and bystanders away from the plane of the rotating accessory and run the power tool at maximum no-load speed for one minute.** Damaged accessories will normally break apart during this test time.
- ▶ **Wear personal protective equipment. Depending on application, use face shield, safety goggles or safety glasses. As appropriate, wear dust mask, hearing protectors, gloves and workshop apron capable of stopping small abrasive or workpiece fragments.** The eye protection must be capable of stopping flying debris generated by various operations. The dust mask or respirator must be capable of filtering particles generated by your operation. Prolonged exposure to high intensity noise may cause hearing loss.

- ▶ **Keep bystanders a safe distance away from work area.** **Anyone entering the work area must wear personal protective equipment.** Fragments of workpiece or of a broken accessory may fly away and cause injury beyond immediate area of operation.
- ▶ **Hold power tool by insulated gripping surfaces only, when performing an operation where the cutting accessory may contact hidden wiring or its own cord.** Cutting accessory contacting a "live" wire may make exposed metal parts of the power tool "live" and could give the operator an electric shock.
- ▶ **Always hold the tool firmly in your hand(s) during the start-up.** The reaction torque of the motor, as it accelerates to full speed, can cause the tool to twist.
- ▶ **Use clamps to support workpiece whenever practical. Never hold a small workpiece in one hand and the tool in the other hand while in use.** Clamping a small workpiece allows you to use your hand(s) to control the tool. Round material such as dowel rods, pipes or tubing have a tendency to roll while being cut, and may cause the bit to bind or jump toward you.
- ▶ **Position the cord clear of the spinning accessory.** If you lose control, the cord may be cut or snagged and your hand or arm may be pulled into the spinning accessory.
- ▶ **Never lay the power tool down until the accessory has come to a complete stop.** The spinning accessory may grab the surface and pull the power tool out of your control.
- ▶ **After changing the bits or making any adjustments, make sure the collet nut, chuck or any other adjustment devices are securely tightened.** Loose adjustment devices can unexpectedly shift, causing loss of control, loose rotating components will be violently thrown.
- ▶ **Do not run the power tool while carrying it at your side.** Accidental contact with the spinning accessory could snag your clothing, pulling the accessory into your body.
- ▶ **Regularly clean the power tool's air vents.** The motor's fan will draw the dust inside the housing and excessive accumulation of powdered metal may cause electrical hazards.
- ▶ **Do not operate the power tool near flammable materials.** Sparks could ignite these materials.
- ▶ **Do not use accessories that require liquid coolants.** Using water or other liquid coolants may result in electrocution or shock.

Kickback and related warnings

Kickback is a sudden reaction to a pinched or snagged rotating wheel, sanding band, brush or any other accessory. Pinching or snagging causes rapid stalling of the rotating accessory which in turn causes the uncontrolled power tool to be forced in the direction opposite of the accessory's rotation.

For example, if an abrasive wheel is snagged or pinched by the workpiece, the edge of the wheel that is entering into the pinch point can dig into the surface of the material causing

the wheel to climb out or kick out. The wheel may either jump toward or away from the operator, depending on direction of the wheel's movement at the point of pinching. Abrasive wheels may also break under these conditions.

Kickback is the result of power tool misuse and/or incorrect operating procedures or conditions and can be avoided by taking proper precautions as given below.

- ▶ **Maintain a firm grip on the power tool and position your body and arm to allow you to resist kickback forces.** The operator can control kickback forces, if proper precautions are taken.
- ▶ **Use special care when working corners, sharp edges etc. Avoid bouncing and snagging the accessory.** Corners, sharp edges or bouncing have a tendency to snag the rotating accessory and cause loss of control or kickback.
- ▶ **Do not attach a toothed saw blade.** Such blades create frequent kickback and loss of control.
- ▶ **Always feed the bit into the material in the same direction as the cutting edge is exiting from the material (which is the same direction as the chips are thrown).** Feeding the tool in the wrong direction causes the cutting edge of the bit to climb out of the work and pull the tool in the direction of this feed.
- ▶ **When using rotary files, high-speed cutters or tungsten carbide cutters, always have the work securely clamped.** These wheels will grab if they become slightly canted in the groove, and can kickback. When the rotary file, high-speed cutter or tungsten carbide cutter grab, it may jump from the groove and you could lose control of the tool.

Safety warnings specific for grinding and abrasive cutting-off operations

- ▶ **Use only wheel types that are recommended for your power tool and only for recommended applications.** For example: **do not grind with the side of a cut-off wheel.** Abrasive cut-off wheels are intended for peripheral grinding, side forces applied to these wheels may cause them to shatter.
- ▶ **For threaded abrasive cones and plugs use only undamaged wheel mandrels with an unrelieved shoulder flange that are of correct size and length.** Proper mandrels will reduce the possibility of breakage.
- ▶ **Do not "jam" a cut-off wheel or apply excessive pressure. Do not attempt to make an excessive depth of cut.** Overstressing the wheel increases the loading and susceptibility to twisting or snagging of the wheel in the cut and the possibility of kickback or wheel breakage.
- ▶ **Do not position your hand in line with and behind the rotating wheel.** When the wheel, at the point of operation, is moving away from your hand, the possible kickback may propel the spinning wheel and the power tool directly at you.
- ▶ **When wheel is pinched, snagged or when interrupting a cut for any reason, switch off the power tool and hold the power tool motionless until the wheel comes**

to a complete stop. Never attempt to remove the cut-off wheel from the cut while the wheel is in motion otherwise kickback may occur. Investigate and take corrective action to eliminate the cause of wheel pinching or snagging.

- ▶ **Do not restart the cutting operation in the workpiece. Let the wheel reach full speed and carefully re-enter the cut.** The wheel may bind, walk up or kickback if the power tool is restarted in the workpiece.
- ▶ **Support panels or any oversized workpiece to minimize the risk of wheel pinching and kickback.** Large workpieces tend to sag under their own weight. Supports must be placed under the workpiece near the line of cut and near the edge of the workpiece on both sides of the wheel.
- ▶ **Use extra caution when making a “pocket cut” into existing walls or other blind areas.** The protruding wheel may cut gas or water pipes, electrical wiring or objects that can cause kickback.

Safety warnings specific for wire brushing operations

- ▶ **Be aware that wire bristles are thrown by the brush even during ordinary operation. Do not overstress the wires by applying excessive load to the brush.** The wire bristles can easily penetrate light clothing and/or skin.
- ▶ **Allow brushes to run at operating speed for at least one minute before using them. During this time no one is to stand in front or in line with the brush.** Loose bristles or wires will be discharged during the run-in time.
- ▶ **Direct the discharge of the spinning wire brush away from you.** Small particles and tiny wire fragments may be discharged at high velocity during the use of these brushes and may become imbedded in your skin.

Additional safety information

- ▶ **Do not touch grinding discs until they have cooled down.** The discs can become very hot while working.
- ▶ **Use suitable detectors to determine if utility lines are hidden in the work area or call the local utility company for assistance.** Contact with electric lines can lead to fire and electric shock. Damaging a gas line can lead to explosion. Penetrating a water line causes property damage or may cause an electric shock.
- ▶ **Secure the workpiece.** A workpiece clamped with clamping devices or in a vice is held more secure than by hand.
- ▶ **This power tool is not suitable for bench-mounted use.** It must not be clamped into a vice or fastened to a workbench, for example.

Products sold in GB only:

Technical Data

Straight grinder		GG5 8 CE	GG5 28 C	GG5 28 CE	GG5 28 LC	GG5 28 LCE	GG5 28 LP
Article number		3 601 B22 1..	3 601 B20 0..	3 601 B20 1..	3 601 B21 0..	3 601 B21 1..	3 601 B25 0..
Rated power input	W	750	600	650	650	650	500
Power output	W	420	350	380	380	380	280

Your product is fitted with an BS 1363/A approved electric plug with internal fuse (ASTA approved to BS 1362).

If the plug is not suitable for your socket outlets, it should be cut off and an appropriate plug fitted in its place by an authorised customer service agent. The replacement plug should have the same fuse rating as the original plug.

The severed plug must be disposed of to avoid a possible shock hazard and should never be inserted into a mains socket elsewhere.

Product Description and Specifications



Read all the safety and general instructions.

Failure to observe the safety and general instructions may result in electric shock, fire and/or serious injury.

Please observe the illustrations at the beginning of this operating manual.

Intended Use

The power tool is intended for grinding and deburring metal with corundum grinding tools, as well as for working with sanding belt tools.

GG5 8 CE: The power tool is additionally intended for brushing and polishing metal.

Product Features

The numbering of the product features refers to the diagram of the power tool on the graphics page.

- (1) Collet
- (2) Clamping nut
- (3) Grinding spindle
- (4) Spindle collar (insulated gripping surface)
- (5) On/off switch (GG5 8 CE/GG5 28 C/GG5 28 CE/GG5 28 LC/GG5 28 LCE)
- (6) Speed preselection thumbwheel (GG5 8 CE/GG5 28 CE/GG5 28 LCE)
- (7) Handle (insulated gripping surface)
- (8) Open-ended spanner on the grinding spindle^{A)}
- (9) Open-ended spanner on the clamping nut^{A)}
- (10) Inner shank dimension L₀
- (11) On/off switch (GG5 28 LP)
- (12) Lock-off function for on/off switch (GG5 28 LP)

A) Accessories shown or described are not included with the product as standard. You can find the complete selection of accessories in our accessories range.

Straight grinder		GG5 8 CE	GG5 28 C	GG5 28 CE	GG5 28 LC	GG5 28 LCE	GG5 28 LP
Rated speed	min ⁻¹	8000	30000	30000	30000	30000	30000
Speed adjustment range	min ⁻¹	2500-8000	-	10000-30000	-	10000-30000	-
Max. collet diameter	mm	8	8	8	8	8	8
Spanner flat on the							
- Clamping nut	mm	19	19	19	19	19	19
- Grinding spindle	mm	19	19	13	13	13	13
Spindle collar diameter	mm	43	43	43	43	43	43
Spindle collar diameter							
- With rubber cap	mm	-	-	-	-	-	38
- Without rubber cap	mm	-	-	-	-	-	34
Grinding tool diameter, max.	mm	50	50	50	50	50	40
Grinding tool thickness, max.	mm	-	-	-	-	-	32
Polishing tool diameter, max.	mm	80	-	-	-	-	-
Constant electronic control		●	●	●	●	●	●
Speed preselection		●	-	●	-	●	-
Weight according to EPTA-Procedure 01:2014	kg	1.7	1.4	1.4	1.6	1.6	1.7
Protection class		□/II	□/II	□/II	□/II	□/II	□/II

The specifications apply to a rated voltage [U] of 230 V. These specifications may vary at different voltages and in country-specific models.

Noise/Vibration Information

	GG5 8 CE	GG5 28 C	GG5 28 CE	GG5 28 LC	GG5 28 LCE	GG5 28 LP
	3 601 B22 1..	3 601 B20 0..	3 601 B20 1..	3 601 B21 0..	3 601 B21 1..	3 601 B25 0..

Noise emission values determined according to **EN 60745-2-23**.

Typically, the A-weighted noise level of the power tool is

Sound pressure level	dB(A)	82	78	78	77	77	80
	dB(A)	93	89	89	88	88	91
Sound power level	dB	3	3	3	3	3	3
Uncertainty K							
Wear hearing protection!							

Vibration total values a_h (triax vector sum) and uncertainty K determined according to **EN 60745-2-23**:

Surface grinding (roughing with grinding tool diameter of 25 mm):

a_h	m/s ²	< 2.5	3	3	6	6	6
K	m/s ²	1.5	1.5	1.5	1.5	1.5	1.5

Surface grinding (roughing with grinding tool diameter of 50 mm):

a_h	m/s ²	< 2.5	8	8	14	14	20
K	m/s ²	1.5	1.5	1.5	1.5	1.5	1.5

The vibration level given in these instructions has been measured in accordance with a standardised measuring procedure and may be used to compare power tools. It can also be used for a preliminary estimation of exposure to vibration.

The stated vibration level applies to the main applications of the power tool. However, if the power tool is used for different applications, with different application tools or poorly maintained, the vibration level may differ. This can significantly increase the exposure to vibration over the total working period.

To estimate the exposure to vibration accurately, the times when the tool is switched off or when it is running but not actually being used should also be taken into account. This can significantly reduce the exposure to vibration over the total working period.

Implement additional safety measures to protect the operator from the effects of vibration, such as servicing the power tool and application tools, keeping the hands warm, and organising workflows correctly.

Fitting

- ▶ **Pull the plug out of the socket before carrying out any work on the power tool.**

Fitting the Abrasive Tools (see figure A)

- ▶ **Only use open-ended spanners that are suitable and undamaged (see "Technical Data").**
 - Clean the grinding spindle (3) and all the parts to be fitted.
 - Use an open-ended spanner (8) on the spanner flat of the grinder spindle (3) to hold it in place. Loosen the clamping nut (2) by placing an open-ended spanner (9) on the spanner flat and turning it counter-clockwise.
 - Insert the straight shank of the grinding tool all the way into the collet (1).
 - Hold the grinding spindle (3) with the open-ended spanner (8) and tighten the application tool by placing the open-ended spanner (9) on the spanner flat and turning it clockwise.

The grinding tools must run completely concentrically. Do not continue to use damaged grinding tools that are out of balance. If the grinding tools are out of balance, they should be replaced.

- ▶ **Do not, under any circumstances, tighten the collet with the clamping nut until a grinding tool has been fitted.** The collet may otherwise become damaged.
- ▶ **Only use mounted points with an appropriate shank diameter.** A mounting point with a shank diameter which does not correspond to the tool holder of the power tool (see "Technical data") cannot be held properly and will damage the collet chuck.
- ▶ **The application tool must be clamped at least 10 mm.** The inner shank dimension L_0 can be used to calculate the maximum permitted speed of the application tool from

the specifications provided by the manufacturer of the application tool. It must not be less than the maximum speed of the power tool.

Dust/Chip Extraction

Dust from materials such as lead-containing coatings, some wood types, minerals and metal can be harmful to one's health. Touching or breathing-in the dust can cause allergic reactions and/or lead to respiratory infections of the user or bystanders.

Certain dust, such as oak or beech dust, is considered carcinogenic, especially in connection with wood-treatment additives (chromate, wood preservative). Materials containing asbestos may only be worked by specialists.

- Provide for good ventilation of the working place.
- It is recommended to wear a P2 filter-class respirator.

Observe the relevant regulations in your country for the materials to be worked.

- ▶ **Avoid dust accumulation at the workplace.** Dust can easily ignite.

Operation

Starting operation

- ▶ **Products that are only sold in AUS and NZ:** Use a residual current device (RCD) with a nominal residual current of 30 mA or less.
- ▶ **Pay attention to the mains voltage. The voltage of the power source must match the voltage specified on the rating plate of the power tool. Power tools marked with 230 V can also be operated with 220 V.**

Switching On and Off

GGG 8 CE/GGS 28 C/GGS 28 CE/GGS 28 LC/GGS 28 LCE

To **start** the power tool, slide the on/off switch (5) forwards.

To **lock** the on/off switch (5) in position, push the on/off switch (5) forwards and down until it clicks into place.

To **switch off** the power tool, release the on/off switch (5); or, if the switch is locked, briefly push the on/off switch (5) backwards and down and then release it.

Switching On and Off

GGG 28 LP

To **start** the power tool, **first** slide the lock-off button (12) to the rear, **then** press and hold the on/off switch (11).

To **switch off** the power tool, release the on/off switch (5).

Kickback Stop

If there is a sudden kickback in the power tool, e.g. jamming when carving, the power supply to the motor will be interrupted electronically.

To **restart** the tool, set the on/off switch (5) to the off position and then switch the power tool on again.



Constant Electronic control

The Constant Electronic keeps the speed at no load and under load virtually consistent, guaranteeing uniform performance.

Speed preselection

GGG 8 CE/GGS 28 CE/GGS 28 LCE

You can preselect the required speed using the speed preselection thumbwheel (6), even during operation.

The required speed depends on the material being worked and the diameter of the application tool. Observe the maximal allowable speed of the application tool.

Thumbwheel position	No-load speed (min ⁻¹) GGG 28 CE GGG 28 LCE	No-load speed (min ⁻¹) GGG 8 CE
1	10000	2500
2	12700	3600
3	16700	4600
4	19700	5700
5	23500	6800
6	30000	8000

Practical advice

Move the grinding tool evenly back and forth with light pressure to achieve an optimum work result. Pressure that is too strong reduces the performance capability of the power tool and causes the grinding tool to wear more quickly.

- **Protect the grinding tools against impact.**

Maintenance and Service

Maintenance and Cleaning

- **Pull the plug out of the socket before carrying out any work on the power tool.**
- **To ensure safe and efficient operation, always keep the power tool and the ventilation slots clean.**
- **In extreme conditions, always use a dust extractor if possible. Blow out ventilation slots frequently and install a residual current device (RCD) upstream.** When machining metals, conductive dust can settle inside the power tool, which can affect its protective insulation.

Store and handle the accessories carefully.

In order to avoid safety hazards, if the power supply cord needs to be replaced, this must be done by **Bosch** or by an after-sales service centre that is authorised to repair **Bosch** power tools.

After-Sales Service and Application Service

Our after-sales service responds to your questions concerning maintenance and repair of your product as well as spare parts. You can find explosion drawings and information on spare parts at: www.bosch-pt.com

The Bosch product use advice team will be happy to help you with any questions about our products and their accessories.

In all correspondence and spare parts orders, please always include the 10-digit article number given on the nameplate of the product.

Australia, New Zealand and Pacific Islands

Robert Bosch Australia Pty. Ltd.

Power Tools

Locked Bag 66

Clayton South VIC 3169

Customer Contact Center

Inside Australia:

Phone: (01300) 307044

Fax: (01300) 307045

Inside New Zealand:

Phone: (0800) 543353

Fax: (0800) 428570

Outside AU and NZ:

Phone: +61 3 95415555

www.bosch-pt.com.au

www.bosch-pt.co.nz

Great Britain

Robert Bosch Ltd. (B.S.C.)

P.O. Box 98

Broadwater Park

North Orbital Road

Denham Uxbridge

UB 9 5HJ

At www.bosch-pt.co.uk you can order spare parts or arrange the collection of a product in need of servicing or repair.

Tel. Service: (0344) 7360109

E-Mail: boschservicecentre@bosch.com

Ireland

Origo Ltd.

Unit 23 Magna Drive

Magna Business Park

City West

Dublin 24

Tel. Service: (01) 4666700

Fax: (01) 4666888

Republic of South Africa

Customer service

Hotline: (011) 6519600

Gauteng – BSC Service Centre

35 Roper Street, New Centre

Johannesburg

Tel.: (011) 4939375

Fax: (011) 4930126

E-Mail: bsctools@icon.co.za

KZN – BSC Service Centre

Unit E, Almar Centre

143 Crompton Street

Pinetown

Tel.: (031) 7012120

Fax: (031) 7012446

E-Mail: bsc.dur@za.bosch.com

Western Cape – BSC Service Centre

Democracy Way, Prosperity Park
Milnerton

Tel.: (021) 5512577
Fax: (021) 5513223
E-Mail: bsc@zsd.co.za

Bosch Headquarters

Midrand, Gauteng
Tel.: (011) 6519600

Fax: (011) 6519880

E-Mail: rbsa-hq.pts@za.bosch.com

Armenia, Azerbaijan, Georgia

Robert Bosch Ltd.

David Agmashenebeli ave. 61

0102 Tbilisi, Georgia

Tel. +995322510073

www.bosch.com

Kyrgyzstan, Mongolia, Tajikistan, Turkmenistan, Uzbekistan

TOO "Robert Bosch" Power Tools, After Sales Service
Muratbaev Ave., 180

050012, Almaty, Kazakhstan

Service Email: service.pt.ka@bosch.com

Official Website: www.bosch.com, www.bosch-pt.com

Disposal

The power tool, accessories and packaging should be recycled in an environmentally friendly manner.



Do not dispose of power tools along with household waste.

Only for EU countries:

According to the European Directive 2012/19/EU on Waste Electrical and Electronic Equipment and its implementation into national law, power tools that are no longer usable must be collected separately and disposed of in an environmentally friendly manner.

Français**Consignes de sécurité****Avertissements de sécurité généraux pour l'outil****⚠ AVERTISSEMENT**

Lire tous les avertissements de sécurité et toutes les instructions.

Ne pas suivre les avertissements et instructions peut donner lieu à un choc électrique, un incendie et/ou une blessure sérieuse.

Conserver tous les avertissements et toutes les instructions pour pouvoir s'y reporter ultérieurement.

Le terme «outil» dans les avertissements fait référence à votre outil électrique alimenté par le secteur (avec cordon

d'alimentation) ou votre outil fonctionnant sur batterie (sans cordon d'alimentation).

Sécurité de la zone de travail**► Conserver la zone de travail propre et bien éclairée.**

Les zones en désordre ou sombres sont propices aux accidents.

► Ne pas faire fonctionner les outils électriques en atmosphère explosive, par exemple en présence de liquides inflammables, de gaz ou de poussières. Les outils électriques produisent des étincelles qui peuvent enflammer les poussières ou les fumées.**► Maintenir les enfants et les personnes présentes à l'écart pendant l'utilisation de l'outil.** Les distractions peuvent vous faire perdre le contrôle de l'outil.**Sécurité électrique****► Il faut que les fiches de l'outil électrique soient adaptées au socle. Ne jamais modifier la fiche de quelque façon que ce soit. Ne pas utiliser d'adaptateurs avec des outils à branchement de terre.** Des fiches non modifiées et des socles adaptés réduiront le risque de choc électrique.**► Éviter tout contact du corps avec des surfaces reliées à la terre telles que les tuyaux, les radiateurs, les cuisinières et les réfrigérateurs.** Il existe un risque accru de choc électrique si votre corps est relié à la terre.**► Ne pas exposer les outils à la pluie ou à des conditions humides.** La pénétration d'eau à l'intérieur d'un outil augmentera le risque de choc électrique.**► Ne pas maltraiter le cordon. Ne jamais utiliser le cordon pour porter, tirer ou débrancher l'outil. Maintenir le cordon à l'écart de la chaleur, du lubrifiant, des arêtes ou des parties en mouvement.** Des cordons endommagés ou emmêlés augmentent le risque de choc électrique.**► Lorsqu'on utilise un outil à l'extérieur, utiliser un prolongateur adapté à l'utilisation extérieure.** L'utilisation d'un cordon adapté à l'utilisation extérieure réduit le risque de choc électrique.**► Si l'usage d'un outil dans un emplacement humide est inévitable, utiliser une alimentation protégée par un dispositif à courant différentiel résiduel (RCD).**

L'usage d'un RCD réduit le risque de choc électrique.

Sécurité des personnes**► Rester vigilant, regarder ce que vous êtes en train de faire et faire preuve de bon sens dans votre utilisation de l'outil. Ne pas utiliser un outil lorsque vous êtes fatigué ou sous l'emprise de drogues, d'alcool ou de médicaments.** Un moment d'inattention en cours d'utilisation d'un outil peut entraîner des blessures graves des personnes.**► Utiliser un équipement de sécurité. Toujours porter une protection pour les yeux.** Les équipements de sécurité tels que les masques contre les poussières, les chaussures de sécurité antidérapantes, les casques ou les pro-

tections acoustiques utilisés pour les conditions appropriées réduiront les blessures de personnes.

- ▶ **Éviter tout démarrage intempestif. S'assurer que l'interrupteur est en position arrêt avant de brancher l'outil au secteur et/ou au bloc de batteries, de le ramasser ou de le porter.** Porter les outils en ayant le doigt sur l'interrupteur ou brancher des outils dont l'interrupteur est en position marche est source d'accidents.
- ▶ **Retirer toute clé de réglage avant de mettre l'outil en marche.** Une clé laissée fixée sur une partie tournante de l'outil peut donner lieu à des blessures de personnes.
- ▶ **Ne pas se précipiter. Garder une position et un équilibre adaptés à tout moment.** Cela permet un meilleur contrôle de l'outil dans des situations inattendues.
- ▶ **S'habiller de manière adaptée. Ne pas porter de vêtements amples ou de bijoux. Garder les cheveux, les vêtements et les gants à distance des parties en mouvement.** Des vêtements amples, des bijoux ou les cheveux longs peuvent être pris dans des parties en mouvement.
- ▶ **Si des dispositifs sont fournis pour le raccordement d'équipements pour l'extraction et la récupération des poussières, s'assurer qu'ils sont connectés et correctement utilisés.** Utiliser des collecteurs de poussière peut réduire les risques dus aux poussières.

Utilisation et entretien de l'outil

- ▶ **Ne pas forcer l'outil. Utiliser l'outil adapté à votre application.** L'outil adapté réalisera mieux le travail et de manière plus sûre au régime pour lequel il a été construit.
- ▶ **Ne pas utiliser l'outil si l'interrupteur ne permet pas de passer de l'état de marche à arrêt et vice versa.** Tout outil qui ne peut pas être commandé par l'interrupteur est dangereux et il faut le réparer.
- ▶ **Débrancher la fiche de la source d'alimentation en courant et/ou le bloc de batteries de l'outil avant tout réglage, changement d'accessoires ou avant de ranger l'outil.** De telles mesures de sécurité préventives réduisent le risque de démarrage accidentel de l'outil.
- ▶ **Conserver les outils à l'arrêt hors de la portée des enfants et ne pas permettre à des personnes ne connaissant pas l'outil ou les présentes instructions de le faire fonctionner.** Les outils sont dangereux entre les mains d'utilisateurs novices.
- ▶ **Observer la maintenance de l'outil. Vérifier qu'il n'y a pas de mauvais alignement ou de blocage des parties mobiles, des pièces cassées ou toute autre condition pouvant affecter le fonctionnement de l'outil. En cas de dommages, faire réparer l'outil avant de l'utiliser.** De nombreux accidents sont dus à des outils mal entretenus.
- ▶ **Garder affûtés et propres les outils permettant de couper.** Des outils destinés à couper correctement entretenus avec des pièces coupantes tranchantes sont moins susceptibles de bloquer et sont plus faciles à contrôler.
- ▶ **Utiliser l'outil, les accessoires et les lames etc., conformément à ces instructions, en tenant compte**

des conditions de travail et du travail à réaliser. L'utilisation de l'outil pour des opérations différentes de celles prévues pourrait donner lieu à des situations dangereuses.

Maintenance et entretien

- ▶ **Faire entretenir l'outil par un réparateur qualifié utilisant uniquement des pièces de rechange identiques.** Cela assurera que la sécurité de l'outil est maintenue.

Consignes de sécurité pour toutes les applications

Avertissements de sécurité communs pour les opérations de meulage, de broissage métallique, de lustrage, ou de façonnage

- ▶ **Cet outil est prévu pour fonctionner comme meuleuse, brosse métallique, lustreuse ou outil de façonnage. Lire tous les avertissements de sécurité, toutes les instructions, toutes les illustrations et toutes les spécifications fournies avec cet outil.** Ne pas suivre les instructions énumérées ci-dessous peut donner lieu à un choc électrique, un incendie et/ou une blessure sérieuse.
- ▶ **Il n'est pas recommandé de réaliser des opérations de ponçage ou de tronçonnage avec cet outil.** Les opérations pour lesquelles l'outil n'a pas été conçu peuvent présenter un danger et entraîner des blessures.
- ▶ **Ne pas utiliser des accessoires non spécifiquement conçus et recommandés par le fabricant de l'outil.** NDU fait que l'accessoire peut être fixé à l'outil, le fabricant n'en garantit pas le fonctionnement en toute sécurité.
- ▶ **La vitesse assignée de l'accessoire doit être au moins égale à la vitesse maximale indiquée sur l'outil.** Les accessoires tournant plus rapidement que leur vitesse assignée peuvent se briser et voler en éclats.
- ▶ **Le diamètre extérieur et l'épaisseur de l'accessoire de meulage doivent correspondre à la capacité assignée de l'outil.** Des accessoires de meulage non correctement dimensionnés ne peuvent pas être convenablement contrôlés.
- ▶ **Les dimensions de la tige des meules, des tambours de ponçage ou de n'importe quel autre accessoire doivent être telles qu'elles se montent correctement sur l'arbre ou sur la pince à serrage concentrique de l'outil.** Les accessoires ne s'ajustant pas correctement sur le dispositif de montage de l'outil présenteront un balourd, vibreront énormément et pourront entraîner une perte de contrôle.
- ▶ **Les meules montés sur tiges, les tambours de ponçage, les outils de coupe ou autres accessoires montés sur tiges, doivent être complètement insérés dans la pince à serrage concentrique ou dans le mandrin.** Si la tige est insuffisamment tenue et/ou si le porte-à-faux de la meule est trop important, la meule montée sur mandrin peut se desserrer et être éjectée à vitesse élevée.
- ▶ **Ne pas utiliser d'accessoire endommagé. Inspecter l'accessoire avant chaque utilisation, comme les**

- meules pour déceler des ébréchures et des fissures, les tambours de ponçage pour mettre en évidence des fissures, une déchirure ou une usure excessive, les brosses métalliques pour repérer des fils mal fixés ou prêts à se détacher. Si l'outil ou l'accessoire est tombé, l'inspecter pour déceler des dommages ou monter un accessoire non endommagé. Après inspection et montage d'un accessoire, se tenir éloigné (l'opérateur et les tiers) du plan de l'accessoire rotatif et faire tourner l'outil à vide, pendant une minute à vitesse maximale.** Les accessoires endommagés se briseront habituellement pendant cet essai.
- ▶ **Porter des équipements de protection individuelle. Selon l'application, utiliser un écran facial, des lunettes de protection ou des lunettes de sécurité. Au besoin, porter un masque anti-poussières, des protecteurs d'oreille, des gants et un tablier d'atelier capable d'arrêter de petits fragments d'abrasif ou de pièce à travailler.** La protection oculaire doit être capable d'arrêter les projections de débris produits par les diverses opérations. Le masque anti-poussières ou le respirateur doit être capable de filtrer les particules produites par l'opération en cours. Une exposition prolongée à un bruit de forte intensité peut entraîner une perte d'audition.
 - ▶ **Maintenir les autres personnes à une distance de sécurité de la zone de travail. Toute personne entrant dans la zone de travail doit porter des équipements de protection individuelle.** Des fragments de pièce usinée ou d'accessoire brisé peuvent être projetés et entraîner des dommages au-delà de la zone immédiate de travail.
 - ▶ **Tenir l'outil uniquement par ses surfaces de préhension isolées lorsque des opérations sont réalisées pendant lesquelles l'accessoire de coupe peut entrer en contact avec un câblage caché ou avec son propre cordon d'alimentation.** Si l'accessoire de coupe entre en contact avec un fil sous tension, des parties métalliques de l'outil non isolées peuvent se retrouver aussi sous tension et pourraient soumettre l'opérateur à un choc électrique.
 - ▶ **Toujours tenir l'outil fermement en main(s) pendant le démarrage.** Alors qu'il accélère jusqu'à la vitesse maximale, le couple de réaction du moteur peut provoquer un mouvement de rotation de l'outil.
 - ▶ **Utiliser des brides pour maintenir la pièce à travailler chaque fois que cela est possible. Ne jamais tenir une petite pièce à travailler dans une main et l'outil dans l'autre, alors qu'il est en fonctionnement.** Le bridage d'une petite pièce à travailler permet à l'opérateur d'utiliser ses mains pour contrôler l'outil. Un matériau rond comme des tiges de goupille, des tubes ou des tuyaux ont tendance à rouler lors de leur coupe et peuvent entraîner le grippage de l'outil de travail ou le dérapage vers soi.
 - ▶ **Placer le cordon d'alimentation à l'écart de l'accessoire en rotation.** En cas de perte de contrôle, le cordon peut être coupé ou il peut être accroché et la main ou le bras de l'opérateur peut être amené au contact de l'accessoire en rotation.
 - ▶ **Ne jamais reposer l'outil avant le retour à l'arrêt complet de l'accessoire.** L'accessoire en rotation peut accrocher la surface et faire perdre le contrôle de l'outil.
 - ▶ **Après avoir changé d'outil de travail ou réalisé toute adaptation, s'assurer que l'écrou de la pince à serrage concentrique, que le mandrin ou que tout autre dispositif d'adaptation sont serrés de façon sûre.** Des dispositifs d'adaptation mal serrés peuvent inopinément se desserrer, entraînant une perte de contrôle; les éléments en rotation desserrés seront violemment éjectés.
 - ▶ **Ne pas faire tourner l'outil en le transportant à ses côtés.** Un contact accidentel avec l'accessoire en rotation pourrait accrocher les vêtements de l'opérateur, tirant l'accessoire et l'amenant à être en contact avec son corps.
 - ▶ **Nettoyer régulièrement les événements de l'outil.** Le ventilateur du moteur attirera la poussière à l'intérieur du boîtier et l'accumulation excessive de poudre métallique peut exposer l'outil à des risques électriques.
 - ▶ **Ne pas faire fonctionner l'outil à proximité de matériaux inflammables.** Des étincelles pourraient enflammer ces matériaux.
 - ▶ **Ne pas utiliser d'accessoires nécessitant les liquides de refroidissement.** L'utilisation d'eau ou d'autres liquides de refroidissement peut entraîner une électrocution ou un choc électrique.
- Recul et avertissements correspondants**
- Le recul est une réaction soudaine au pincement ou à l'accrochage d'une meule rotative, d'une bande de ponçage, d'une brosse ou de tout autre accessoire. Le pincement ou l'accrochage provoque un blocage rapide de l'accessoire en rotation qui, à son tour, contraint l'outil hors de contrôle dans le sens opposé de rotation de l'accessoire.
- Par exemple, si une meule abrasive est accrochée ou pincée par la pièce à usiner, le bord de la meule qui entre dans le point de pincement peut creuser la surface du matériau, provoquant des sauts ou l'expulsion de la meule. La meule peut sauter en direction de l'opérateur ou s'en éloigner, selon le sens du mouvement de la meule au point de pincement. Les meules abrasives peuvent également se rompre dans ces conditions.
- Le recul résulte d'un mauvais usage de l'outil et/ou de procédures ou de conditions de fonctionnement incorrectes et peut être évité en prenant les précautions appropriées spécifiées ci-dessous.
- ▶ **L'opérateur doit maintenir fermement l'outil et placer son corps et ses bras de manière à résister aux forces de recul.** L'opérateur peut maîtriser les forces de recul, s'il prend des précautions adéquates.
 - ▶ **Apporter un soin particulier lors de travaux dans les coins, sur les arêtes vives, etc. Éviter les rebondissements et les accrochages de l'accessoire.** Les coins, les arêtes vives ou les rebondissements ont tendance à accrocher l'accessoire en rotation et à provoquer une perte de contrôle ou un recul.

- ▶ **Ne pas monter de lames de scie dentées.** De telles lames provoquent des reculs fréquents et des pertes de contrôle.
- ▶ **Guider toujours l'outil de travail dans la même direction dans le matériau dans laquelle l'arête de coupe ressort du matériau (correspond à la même direction dans laquelle les copeaux sont éjectés).** En guidant l'outil dans la mauvaise direction, l'arête de coupe de l'outil de travail s'échappera de la pièce à travailler et l'outil sera entraîné dans la direction de cette avance.
- ▶ **Lors de l'utilisation de limes rotatives, de fraises à grande vitesse ou au carbure de tungstène, toujours maintenir la pièce à travailler de façon sûre.** Dès la plus légère inclinaison dans la rainure, ces meules accrocheront et pourront provoquer un recul. Lorsqu'une lime rotative, une fraise à grande vitesse ou au carbure de tungstène accroche, elle peut s'échapper de la rainure et pourra entraîner une perte de contrôle de l'outil.

Avertissements de sécurité spécifiques aux opérations de meulage et de tronçonnage à l'abrasif

- ▶ **N'utiliser que des types de meules recommandés pour l'outil et uniquement pour les applications recommandées. Par exemple: ne pas meuler en utilisant le côté de la meule à tronçonner.** Les meules à tronçonner abrasives sont destinées au meulage périphérique. Des forces latérales appliquées à ces meules peuvent les faire voler en éclats.
- ▶ **Pour les cônes filetés sur broche filetée, n'utiliser que des tiges en bon état, avec un collet épaulé sans détalonnage, de la bonne taille et de la bonne longueur.** Des tiges adaptées diminueront l'éventualité d'une cassure.
- ▶ **Ne pas bloquer la meule à tronçonner ou ne pas appliquer de pression excessive. Ne pas tenter d'exécuter une profondeur de coupe exagérée.** Une trop grande contrainte de la meule augmente sa charge et sa probabilité de torsion ou d'accrochage dans la rainure de coupe et la possibilité de recul ou de rupture.
- ▶ **Ne pas placer de main dans l'alignement de la meule en rotation et derrière elle.** Lorsque la meule, au point de fonctionnement, s'éloigne de la main de l'opérateur, le recul éventuel peut propulser la meule en rotation et l'outil directement sur celui-ci.
- ▶ **Lorsque la meule est accrochée ou pincée ou lorsque la coupe est interrompue pour une raison quelconque, mettre l'outil hors tension et le tenir immobile jusqu'à ce que la meule soit à l'arrêt complet. Ne jamais tenter d'enlever la meule à tronçonner de la rainure de coupe alors qu'elle est en mouvement, sinon un recul peut se produire.** Rechercher et prendre des mesures correctives afin d'éliminer la cause d'accrochage ou de pincage de la meule.
- ▶ **Ne pas reprendre l'opération de coupe dans la pièce à usiner. Laisser la meule atteindre sa pleine vitesse et la réengager avec précautions dans la rainure de coupe.** La meule peut se gripper, venir chevaucher la

pièce à usiner ou effectuer un recul si l'on fait redémarrer l'outil dans la pièce à usiner.

- ▶ **Soutenir les panneaux ou toute pièce à travailler de grandes dimensions pour réduire le risque de pincement et de recul de la meule.** Les grandes pièces à travailler ont tendance à fléchir sous leur propre poids. Des supports doivent être placés sous la pièce à travailler près de la ligne de coupe et près du bord de la pièce des deux côtés de la meule.
- ▶ **D'extrêmes précautions doivent être prises lors de la réalisation d'une encoche dans des parois existantes ou dans d'autres zones en travaillant "en aveugle".** La meule en saillie peut couper des tuyaux de gaz ou d'eau, des câblages électriques ou des objets, ce qui peut entraîner un recul.

Avertissements de sécurité spécifiques aux opérations de brossage métallique

- ▶ **Garder à l'esprit que des brins métalliques sont éjectés par la brosse même au cours d'une opération ordinaire. Ne pas soumettre les fils métalliques à une trop grande contrainte en appliquant une charge excessive à la brosse.** Les brins métalliques peuvent aisément pénétrer dans des vêtements légers et/ou dans la peau.
- ▶ **Laisser tourner les brosses pendant au moins une minute à la vitesse de travail avant leur utilisation. Pendant ce temps, personne ne doit se trouver devant ou dans l'alignement de la brosse.** Pendant le temps de mise en rotation, des brins ou des fils métalliques seront rejetés.
- ▶ **Diriger les rejets de la brosse métallique en rotation à l'écart de toute personne.** Pendant le travail avec ces brosses, de petites particules ou de minuscules fragments de fil métallique peuvent être éjectés à une vitesse élevée et pénétrer dans la peau.

Consignes de sécurité additionnelles

- ▶ **Attendez que les meules aient refroidi avant de les toucher.** Les meules deviennent très chaudes pendant leur utilisation.
- ▶ **Utilisez un détecteur approprié pour vérifier s'il n'y a pas de conduites cachées ou contactez votre société de distribution d'eau locale.** Tout contact avec des câbles électriques peut provoquer un incendie ou un choc électrique. Tout endommagement d'une conduite de gaz peut provoquer une explosion. La perforation d'une conduite d'eau provoque des dégâts matériels et peut provoquer un choc électrique.
- ▶ **Bloquez la pièce à travailler.** Une pièce à travailler servée par des dispositifs de serrage appropriés ou dans un étai est fixée de manière plus sûre que quand elle est tenue avec une main.
- ▶ **Cet outil électroportatif n'est pas conçu pour une utilisation stationnaire.** Ne le serrez pas dans un étai et ne le fixez pas à un établi.

Description des prestations et du produit



Lisez attentivement toutes les instructions et consignes de sécurité. Le non-respect des instructions et consignes de sécurité peut provoquer un choc électrique, un incendie et/ou entraîner de graves blessures.

Référez-vous aux illustrations qui se trouvent à l'avant de la notice d'utilisation.

Utilisation conforme

L'outil électroportatif est conçu pour le meulage et l'ébavurage de métaux au moyen de meules au corindon et pour le travail avec des dispositifs de bandes abrasives.

GG5 8 CE : Cet outil électroportatif est également conçu pour le brossage et le polissage du métal.

Éléments constitutifs

La numérotation des éléments de l'appareil se réfère à la représentation de l'outil électroportatif sur la page graphique.

Caractéristiques techniques

Meuleuse droite		GG5 8 CE	GG5 28 C	GG5 28 CE	GG5 28 LC	GG5 28 LCE	GG5 28 LP
Référence		3 601 B22 1..	3 601 B20 0..	3 601 B20 1..	3 601 B21 0..	3 601 B21 1..	3 601 B25 0..
Puissance absorbée nominale	W	750	600	650	650	650	500
Puissance débitée	W	420	350	380	380	380	280
Régime nominal	tr/min	8 000	30 000	30 000	30 000	30 000	30 000
Plage de réglage de vitesse de rotation	tr/min	2 500 - 8 000	-	10 000 - 30 000	-	10 000 - 30 000	-
Diamètre maxi pince de serrage	mm	8	8	8	8	8	8
Méplat sur							
- écrou de serrage	mm	19	19	19	19	19	19
- Broche d'entraînement	mm	19	19	13	13	13	13
Collet de broche	mm	43	43	43	43	43	43
Collet de broche							
- avec embout caoutchouc	mm	-	-	-	-	-	38
- sans embout caoutchouc	mm	-	-	-	-	-	34
Diamètre maxi de l'accessoire de meulage	mm	50	50	50	50	50	40
Épaisseur maxi de l'accessoire de meulage	mm	-	-	-	-	-	32
Diamètre maxi de l'accessoire de polissage	mm	80	-	-	-	-	-
Constante électronique		●	●	●	●	●	●

- (1) Pince de serrage
- (2) Écrou de serrage
- (3) Broche d'entraînement
- (4) Collet de broche (zone de préhension isolée)
- (5) Interrupteur Marche/Arrêt (GG5 8 CE/GG5 28 C/GG5 28 CE/GG5 28 LC/GG5 28 LCE)
- (6) Molette de présélection de vitesse (GG5 8 CE/GG5 28 CE/GG5 28 LCE)
- (7) Poignée (surface de préhension isolée)
- (8) Clé plate pour broche d'entraînement^{A)}
- (9) Clé plate pour écrou de serrage^{A)}
- (10) Longueur de tige nominale l_0
- (11) Interrupteur Marche/Arrêt (GG5 28 LP)
- (12) Verrouillage d'enclenchement de l'interrupteur Marche/Arrêt (GG5 28 LP)

A) Les accessoires décrits ou illustrés ne sont pas tous compris dans la fourniture. Vous trouverez les accessoires complets dans notre gamme d'accessoires.

Meuleuse droite		GG5 8 CE	GG5 28 C	GG5 28 CE	GG5 28 LC	GG5 28 LCE	GG5 28 LP
Présélection de la vitesse de rotation		●	-	●	-	●	-
Poids selon EPTA-Procédure 01:2014	kg	1,7	1,4	1,4	1,6	1,6	1,7
Indice de protection		□/II	□/II	□/II	□/II	□/II	□/II

Les données indiquées sont valables pour une tension nominale [U] de 230 V. Elles peuvent varier lorsque la tension diffère de cette valeur et sur certaines versions destinées à certains pays.

Informations sur le niveau sonore/les vibrations

	GG5 8 CE	GG5 28 C	GG5 28 CE	GG5 28 LC	GG5 28 LCE	GG5 28 LP
	3 601 B22 1..	3 601 B20 0..	3 601 B20 1..	3 601 B21 0..	3 601 B21 1..	3 601 B25 0..

Valeurs d'émissions sonores déterminées conformément à **EN 60745-2-23**.

Le niveau sonore en dB(A) typique de l'outil électroportatif est de :

Niveau de pression acoustique	dB(A)	82	78	78	77	77	80
	dB(A)	93	89	89	88	88	91
Niveau de puissance acoustique	dB	3	3	3	3	3	3
Incertitude K							
Portez un casque antibruit !							

Valeurs globales de vibration a_h (somme vectorielle sur les trois axes) et incertitude K conformément à **EN 60745-2-23** :

Meulage de surfaces (ébarbage avec meule de 25 mm de diamètre) :

a_h	m/s ²	< 2,5	3	3	6	6	6
K	m/s ²	1,5	1,5	1,5	1,5	1,5	1,5

Meulage de surfaces (ébarbage avec meule de 50 mm de diamètre) :

a_h	m/s ²	< 2,5	8	8	14	14	20
K	m/s ²	1,5	1,5	1,5	1,5	1,5	1,5

Le niveau de vibration indiqué dans cette notice d'utilisation a été mesuré à l'aide d'un procédé de mesure normalisé et peut être utilisé pour effectuer une comparaison entre outils électroportatifs. Il est également approprié pour une estimation préliminaire de la charge vibratoire.

Le niveau de vibration s'applique pour les utilisations principales de l'outil électroportatif. En cas d'utilisation de l'outil électroportatif pour d'autres applications, avec d'autres accessoires ou bien en cas d'entretien non approprié, le niveau sonore peut être différent. Il peut en résulter une nette augmentation de la charge vibratoire pendant toute la durée de travail.

Pour une estimation précise de la charge vibratoire, il est recommandé de prendre aussi en considération les périodes pendant lesquelles l'appareil est éteint ou en fonctionnement, mais pas vraiment utilisé. Ceci peut réduire considérablement la charge vibratoire pendant toute la durée de travail.

Prévoyez des mesures de protection supplémentaires permettant de protéger l'utilisateur de l'effet des vibrations, par exemple : maintenance de l'outil électroportatif et des accessoires de travail, maintien des mains au chaud, organisation des procédures de travail.

Montage

- ▶ **Débranchez le câble d'alimentation de la prise avant d'effectuer des travaux quels qu'il soient sur l'outil électroportatif.**

Montage d'un accessoire de meulage (voir figure A)

- ▶ **N'utilisez que des clés plates adéquates et en bon état (voir « Caractéristiques techniques »).**
 - Nettoyez la broche d'entraînement (3) et toutes les pièces à monter.
 - Tenez la broche d'entraînement (3) au moyen de la clé plate (8) placée sur la face de clé.
 - Desserrez l'écrou de serrage (2) au moyen de la clé plate (9) placée sur la face de clé par une rotation dans le sens antihoraire.
 - Insérez l'outil de meulage à queue cylindrique jusqu'en butée dans la pince de serrage (1).
 - Tenez la broche d'entraînement (3) au moyen de la clé plate (8) et serrez l'accessoire de travail au moyen de la

clé plate (9) placée sur la face de clé par une rotation dans le sens horaire.

Les outils de meulage doivent pouvoir tourner parfaitement sans balourd. Ne continuez pas à utiliser des outils de meulage excentriques mais changez-les.

- ▶ **Ne serrez en aucun cas la pince de serrage à l'aide de l'écrou de serrage tant que l'outil de meulage n'est pas monté.** La pince de serrage risque sinon d'être endommagée.
- ▶ **N'utilisez que des meules sur tige avec diamètre de tige approprié.** Une meule sur tige dont le diamètre de tige ne correspond pas au porte-outil (voir « Caractéristiques techniques ») ne peut pas être tenue correctement et endommage la pince de serrage.
- ▶ **L'accessoire doit être enfoncé d'au moins 10 mm.** Grâce à la longueur de tige nominale L_0 il est possible de déterminer la vitesse de rotation maximale admissible de l'accessoire à partir des données du fabricant de l'accessoire. Cette vitesse ne doit pas se trouver en dessous de la vitesse de rotation maximale de l'accessoire.

Aspiration de poussières/de copeaux

Les poussières de matériaux tels que peintures contenant du plomb, certains bois, minéraux ou métaux, peuvent être nuisibles à la santé. Entrer en contact ou aspirer les poussières peut entraîner des réactions allergiques et/ou des maladies respiratoires auprès de l'utilisateur ou de personnes se trouvant à proximité.

Certaines poussières telles que les poussières de chêne ou de hêtre sont considérées comme cancérigènes, surtout en association avec des additifs pour le traitement du bois (chromate, lazure). Les matériaux contenant de l'amiante ne doivent être travaillés que par des personnes qualifiées.

- Veillez à bien aérer la zone de travail.
- Il est recommandé de porter un masque respiratoire avec un niveau de filtration de classe P2.

Respectez les règlements spécifiques aux matériaux à traiter en vigueur dans votre pays.

- ▶ **Évitez toute accumulation de poussières sur le lieu de travail.** Les poussières peuvent facilement s'enflammer.

Mise en marche

Mise en marche

- ▶ **Tenez compte de la tension du réseau ! La tension de la source de courant doit correspondre aux indications se trouvant sur la plaque signalétique de l'outil électroportatif. Les outils électroportatifs marqués 230 V peuvent également fonctionner sur 220 V.**

Mise en marche/arrêt

GGG 8 CE/GGS 28 C/GGS 28 CE/GGS 28 LC/GGS 28 LCE

Pour **mettre en marche** l'outil électroportatif, poussez l'interrupteur Marche/Arrêt (5) vers l'avant.

Pour **bloquer** l'interrupteur Marche/Arrêt (5), appuyez sur l'interrupteur Marche/Arrêt (5) jusqu'à ce qu'il s'enclenche.

Pour **arrêter** l'outil électroportatif, relâchez l'interrupteur Marche/Arrêt (5) ou, s'il a été bloqué, appuyez brièvement sur la partie arrière de l'interrupteur Marche/Arrêt (5), puis relâchez ce dernier.

Mise en marche/arrêt

GGG 28 LP

Pour **mettre en marche** l'outil électroportatif, poussez **d'abord** le verrouillage d'enclenchement (12) vers l'arrière et appuyez **ensuite** sur l'interrupteur Marche/Arrêt (11) et maintenez-le appuyé.

Pour **arrêter** l'outil électroportatif, relâchez l'interrupteur Marche/Arrêt (5).

Arrêt en cas de contrecoup



En cas de rebond soudain de l'outil électroportatif, par ex. blocage lors du fraisage, un circuit électronique coupe l'alimentation électrique du moteur.

Pour **remettre en marche** l'outil électroportatif, placez l'interrupteur Marche/Arrêt (5) dans la position d'arrêt et remettez en marche l'outil électroportatif.

Constante électronique

La constante électronique permet de maintenir presque constante la vitesse de rotation en marche à vide et en charge, et assure ainsi une performance régulière.

Présélection de la vitesse de rotation

GGG 8 CE/GGS 28 CE/GGS 28 LCE

La molette de présélection de vitesse (6) permet de sélectionner la vitesse de rotation requise (même durant l'utilisation de l'outil).

La vitesse de rotation requise dépend du type de matériau et du diamètre de l'accessoire de travail. Respectez la vitesse de rotation maximale admissible de l'accessoire de travail.

Position molette de présélection	Régime à vide (tr/min)	Régime à vide (tr/min)
	GGG 28 CE	GGG 8 CE
	GGG 28 LCE	
1	10 000	2 500
2	12 700	3 600
3	16 700	4 600
4	19 700	5 700
5	23 500	6 800
6	30 000	8 000

Instructions d'utilisation

Pour un résultat optimal, guidez la meule de façon régulière en exerçant une pression modérée. Une pression trop forte réduit la performance de l'outil électroportatif et la meule s'use plus vite.

- ▶ **Protégez les outils abrasifs contre les coups.**

Entretien et Service après-vente

Nettoyage et entretien

- ▶ **Débranchez le câble d'alimentation de la prise avant d'effectuer des travaux quels qu'il soient sur l'outil électroportatif.**
- ▶ **Tenez toujours propres l'outil électroportatif ainsi que les fentes de ventilation afin d'obtenir un travail impeccable et sûr.**
- ▶ **Dans la mesure du possible, utilisez toujours un aspirateur quand les conditions de travail sont extrêmes. Soufflez fréquemment de l'air comprimé au travers des fentes de ventilation et placez un disjoncteur différentiel (PRCD) en amont.** Lors du travail des métaux, il est possible que des poussières métalliques à effet conducteur se déposent à l'intérieur de l'outil. La double isolation de l'outil électroportatif risque alors d'être endommagée.

Stockez et traitez les accessoires avec précaution.

Dans le cas où il s'avère nécessaire de remplacer le câble d'alimentation, confiez le remplacement à **Bosch** ou une station de Service Après-Vente agréée pour outillage **Bosch** afin de ne pas compromettre la sécurité.

Service après-vente et conseil utilisateurs

Notre Service après-vente répond à vos questions concernant la réparation et l'entretien de votre produit et les pièces de rechange. Vous trouverez des vues éclatées et des informations sur les pièces de rechange sur le site : www.bosch-pt.com

L'équipe de conseil utilisateurs Bosch se tient à votre disposition pour répondre à vos questions concernant nos produits et leurs accessoires.

Pour toute demande de renseignement ou toute commande de pièces de rechange, précisez impérativement la référence à 10 chiffres figurant sur l'étiquette signalétique du produit.

Belgique, Luxembourg

Tel. : +32 2 588 0589

Fax : +32 2 588 0595

E-Mail : outillage.gereedschap@be.bosch.com

France

Réparer un outil Bosch n'a jamais été aussi simple, et ce, en moins de 5 jours, grâce à SAV DIRECT, notre formulaire de retour en ligne que vous trouverez sur notre site internet www.bosch-pt.fr à la rubrique Services. Vous y trouverez également notre boutique de pièces détachées en ligne où vous pouvez passer directement vos commandes.

Vous êtes un utilisateur, contactez : Le Service Clientèle Bosch Outillage Electroportatif

Tel. : 09 70 82 12 26 (Numéro non surtaxé au prix d'un appel local)

E-Mail : sav.outillage-electroportatif@fr.bosch.com

Vous êtes un revendeur, contactez :

Robert Bosch (France) S.A.S.

Service Après-Vente Electroportatif

126, rue de Stalingrad

93705 DRANCY Cédex

Tel. : (01) 43119006

E-Mail : sav-bosch.outillage@fr.bosch.com

Suisse

Passez votre commande de pièces détachées directement en ligne sur notre site www.bosch-pt.com/ch/fr.

Tel. : (044) 8471512

Fax : (044) 8471552

E-Mail : Aftersales.Service@de.bosch.com

Élimination des déchets

Les outils électroportatifs, ainsi que leurs accessoires et emballages, doivent pouvoir suivre chacun une voie de recyclage appropriée.



Ne jetez pas les outils électroportatifs avec les ordures ménagères !

Seulement pour les pays de l'UE :

Conformément à la directive européenne 2012/19/UE relative aux déchets d'équipements électriques et électroniques et sa mise en vigueur conformément aux législations nationales, les outils électroportatifs dont on ne peut plus se servir doivent être isolés et suivre une voie de recyclage appropriée.



Español

Indicaciones de seguridad

Advertencias de peligro generales para herramientas eléctricas

⚠ ADVERTENCIA

Lea íntegramente estas advertencias de peligro e instrucciones. En caso de no atenderse a las advertencias de peligro e instrucciones siguientes, ello puede ocasionar una descarga eléctrica, un incendio y/o lesión grave.

Guardar todas las advertencias de peligro e instrucciones para futuras consultas.

El término "herramienta eléctrica" empleado en las siguientes advertencias de peligro se refiere a herramientas eléctricas de conexión a la red (con cable de red) y a herramientas eléctricas accionadas por acumulador (sin cable de red).

Seguridad en el área de trabajo

▶ Mantenga el área de trabajo limpia y bien iluminada.

Las áreas desordenadas u oscuras pueden provocar accidentes.

▶ **No utilice herramientas eléctricas en un entorno con peligro de explosión, en el que se encuentren combustibles líquidos, gases o material en polvo.** Las herra-

mientas eléctricas producen chispas que pueden llegar a inflamar los materiales en polvo o vapores.

- ▶ **Mantenga alejados a los niños y otras personas de su puesto de trabajo al emplear la herramienta eléctrica.** Una distracción le puede hacer perder el control sobre la herramienta eléctrica.

Seguridad eléctrica

- ▶ **El enchufe de la herramienta eléctrica debe corresponder a la toma de corriente utilizada. No es admisible modificar el enchufe en forma alguna. No emplear adaptadores en herramientas eléctricas dotadas con una toma de tierra.** Los enchufes sin modificar adecuados a las respectivas tomas de corriente reducen el riesgo de una descarga eléctrica.
- ▶ **Evite que su cuerpo toque partes conectadas a tierra como tuberías, radiadores, cocinas y refrigeradores.** El riesgo a quedar expuesto a una sacudida eléctrica es mayor si su cuerpo tiene contacto con tierra.
- ▶ **No exponga la herramienta eléctrica a la lluvia o a condiciones húmedas.** Existe el peligro de recibir una descarga eléctrica si penetran líquidos en la herramienta eléctrica.
- ▶ **No abuse del cable de red. No utilice el cable de red para transportar la herramienta eléctrica, ni tire de él para sacar el enchufe de la toma de corriente. Mantenga el cable de red alejado del calor, aceite, esquinas cortantes o piezas móviles.** Los cables de red dañados o enredados pueden provocar una descarga eléctrica.
- ▶ **Al trabajar con la herramienta eléctrica a la intemperie utilice solamente cables de prolongación apropiados para su uso al aire libre.** La utilización de un cable de prolongación adecuado para su uso al aire libre reduce el riesgo de una descarga eléctrica.
- ▶ **Si fuese imprescindible utilizar la herramienta eléctrica en un entorno húmedo, es necesario conectarla a través de un dispositivo de corriente residual (RCD) de seguridad (fusible diferencial).** La aplicación de un dispositivo de corriente residual (RCD) reduce el riesgo a exponerse a una descarga eléctrica.

Seguridad de personas

- ▶ **Esté atento a lo que hace y emplee sentido común cuando utilice una herramienta eléctrica. No utilice la herramienta eléctrica si estuviese cansado, ni tampoco después de haber consumido drogas, alcohol o medicamentos.** Un momento de inatención durante el uso de la herramienta eléctrica puede provocar serias lesiones.
- ▶ **Utilice un equipo de protección personal. Utilice siempre una protección para los ojos.** El riesgo a lesionarse se reduce considerablemente si, dependiendo del tipo y la aplicación de la herramienta eléctrica empleada, se utiliza un equipo de protección adecuado como una mascarilla antipolvo, zapatos de seguridad con suela antideslizante, casco o protectores auditivos.

- ▶ **Evite una puesta en marcha involuntaria. Asegurarse de que la herramienta eléctrica esté desconectada antes de conectarla a la toma de corriente y/o al montar el acumulador, al recogerla o al transportarla.** Si transporta la herramienta eléctrica sujetándola por el interruptor de conexión/desconexión o si alimenta la herramienta eléctrica estando ésta conectada, ello puede dar lugar a un accidente.
- ▶ **Retire las herramientas de ajuste o llaves fijas antes de conectar la herramienta eléctrica.** Una herramienta de ajuste o llave fija colocada en una pieza rotante puede producir lesiones al poner en funcionamiento la herramienta eléctrica.
- ▶ **Evite posturas arriesgadas. Trabaje sobre una base firme y mantenga el equilibrio en todo momento.** Ello le permitirá controlar mejor la herramienta eléctrica en caso de presentarse una situación inesperada.
- ▶ **Lleve puesta una vestimenta de trabajo adecuada. No utilice vestimenta amplia ni joyas. Mantenga su pelo, vestimenta y guantes alejados de las piezas móviles.** La vestimenta suelta, las joyas o los pelos largos pueden ser atrapados por las piezas en movimiento.
- ▶ **Si se proporcionan dispositivos para la conexión de las instalaciones de extracción y recogida de polvo, asegúrese que éstos estén conectados y que sean utilizados correctamente.** El empleo de estos equipos reduce los riesgos derivados del polvo.

Uso y trato cuidadoso de herramientas eléctricas

- ▶ **No sobrecargue la herramienta eléctrica. Utilice la herramienta eléctrica adecuada para su aplicación.** Con la herramienta eléctrica adecuada podrá trabajar mejor y más seguro dentro del margen de potencia diseñado.
- ▶ **No utilice la herramienta eléctrica si el interruptor está defectuoso.** Las herramientas eléctricas que no se puedan conectar o desconectar son peligrosas y deben repararse.
- ▶ **Saque el enchufe de la red y/o desmonte el acumulador antes de realizar un ajuste en la herramienta eléctrica, cambiar de accesorio o al guardar la herramienta eléctrica.** Esta medida preventiva reduce el riesgo a conectar accidentalmente la herramienta eléctrica.
- ▶ **Guarde las herramientas eléctricas fuera del alcance de los niños. No permita la utilización de la herramienta eléctrica a aquellas personas que no estén familiarizadas con su uso o que no hayan leído estas instrucciones.** Las herramientas eléctricas utilizadas por personas inexpertas son peligrosas.
- ▶ **Mantenga las herramientas eléctricas. Controle la alineación de las piezas móviles, rotura de piezas y cualquier otra condición que pudiera afectar el funcionamiento de la herramienta eléctrica. En caso de daño, la herramienta eléctrica debe repararse antes de su uso.** Muchos de los accidentes se deben a herramientas eléctricas con un mantenimiento deficiente.

- ▶ **Mantenga los útiles limpios y afilados.** Las herramientas de corte adecuadamente mantenidas con filos afilados se dejan guiar y controlar mejor.
- ▶ **Utilice la herramienta eléctrica, los accesorios, los útiles, etc. de acuerdo a estas instrucciones, considerando en ello las condiciones de trabajo y la tarea a realizar.** El uso de herramientas eléctricas para trabajos diferentes de aquellos para los que han sido concebidas puede resultar peligroso.

Servicio

- ▶ **Únicamente deje reparar su herramienta eléctrica por un experto cualificado, empleando exclusivamente piezas de repuesto originales.** Solamente así se mantiene la seguridad de la herramienta eléctrica.

Indicaciones de seguridad para todas las aplicaciones

Indicaciones de seguridad generales para operaciones de amolado, cepillado con cepillo de alambre, pulido o tallado

- ▶ **Esta herramienta eléctrica está diseñada para funcionar como amoladora, cepillo de alambre, pulidora o herramienta para tallar.** Lea íntegramente las advertencias de peligro, las instrucciones, las ilustraciones y las especificaciones entregadas con esta herramienta eléctrica. En caso de no atenderse a las instrucciones siguientes, ello puede ocasionar una descarga eléctrica, un incendio y/o una lesión grave.
- ▶ **No se recomienda realizar trabajos tales como lijado o corte con esta herramienta eléctrica.** Los trabajos para los cuales no ha sido diseñada la herramienta eléctrica pueden originar un peligro y causar lesiones personales.
- ▶ **No emplee accesorios que no están diseñados y recomendados específicamente por el fabricante de la herramienta.** El mero hecho de que sea acoplable un accesorio a su herramienta eléctrica no implica que su utilización resulta segura.
- ▶ **La velocidad nominal de rotación de los accesorios de la amoladora deberá ser como mínimo igual al número de revoluciones máximo indicado en la herramienta eléctrica.** Los accesorios de la amoladora que giren más rápido que su velocidad nominal de rotación pueden romperse y salir desprendidos.
- ▶ **El diámetro exterior y el espesor del accesorio deberán corresponder a las medidas indicadas para su herramienta eléctrica.** Los accesorios de dimensiones incorrectas no pueden controlarse adecuadamente.
- ▶ **El tamaño del árbol de discos, rodillos lijadores o cualquier otro accesorio debe ajustarse de forma adecuada al husillo o pinza de la herramienta eléctrica.** Los útiles, que no se pueden fijar correctamente en el alojamiento de la herramienta eléctrica, giran irregularmente, vibran demasiado y pueden conducir a la pérdida del control.
- ▶ **Los discos de mandriles, los rodillos lijadores, las frezas u otros accesorios deben insertarse completamente en el mandril o la pinza de sujeción.** Si el mandril no está bien sujeto y/o el saliente del disco es excesivamente largo, el disco colocado puede quedar suelto y salir disparado a gran velocidad.
- ▶ **No emplee accesorios dañados. Antes de cada aplicación, sírvase controlar los accesorios como los discos abrasivos respecto a desportilladuras y fisuras, los rodillos lijadores respecto a fisuras, desgaste o desgastes excesivos, y los cepillos de alambre respecto a alambres sueltos o quebrados. En el caso de una caída de la herramienta eléctrica o del accesorio, verifique si está dañado o utilice un accesorio en buenas condiciones. Una vez que ha controlado y colocado el accesorio, manténgase, junto con las personas que se encuentran en las inmediaciones, fuera del plano del accesorio giratorio y deje funcionar el aparato durante un minuto con el máximo número de revoluciones sin carga.** En la mayoría de las veces, los útiles dañados se rompen en este tiempo de prueba.
- ▶ **Utilice un equipo de protección personal. Dependiendo del trabajo a realizar, use una careta, una protección para los ojos o unas gafas de seguridad. Si procede, emplee una mascarilla antipolvo, protectores auditivos, guantes de protección o un delantal de taller adecuado para protegerle de los pequeños fragmentos que pudieran salir proyectados al desprenderse del útil o de la pieza de trabajo.** La protección para los ojos deberá ser indicada para protegerle de los fragmentos que pudieran salir desprendidos al realizar los diferentes trabajos. La mascarilla antipolvo o respiratoria deberá ser apta para filtrar las partículas producidas al trabajar. La exposición prolongada al ruido de alta intensidad puede provocar sordera.
- ▶ **Cuide que las personas en las inmediaciones se mantengan a suficiente distancia de la zona de trabajo. Toda persona que acceda a la zona de trabajo deberá utilizar un equipo de protección personal.** Fragmentos de la pieza de trabajo o de un útil roto podrían salir proyectados y causar lesiones, incluso fuera del área de trabajo inmediato.
- ▶ **Sujete la herramienta eléctrica solamente por las superficies de agarre aisladas al realizar trabajos en los que el accesorio de corte pueda llegar a tocar conductores eléctricos ocultos o su propio cable.** En el caso del contacto del accesorio de corte con conductores "bajo tensión", las partes metálicas expuestas de la herramienta eléctrica pueden quedar "bajo tensión" y dar al operador una descarga eléctrica.
- ▶ **Sujete siempre la herramienta firmemente en su(s) mano(s) durante la puesta en marcha.** El par de reacción del motor, al acelerar a toda velocidad, puede hacer que la herramienta se retuerza.
- ▶ **Use abrazaderas para apoyar la pieza de trabajo cuando sea posible. Nunca sujete una pieza de trabajo pequeña en una mano y la herramienta en la otra mano mientras está en funcionamiento.** La sujeción con abrazaderas de una pieza de trabajo pequeña le permite usar

su(s) mano(s) para controlar la herramienta. Los materiales redondos, tales como las varillas, los tubos o las tuberías, tiende a rodar mientras se cortan, y puede hacer que el útil (bit) se atasque o salte hacia usted.

- ▶ **Mantenga el cable alejado del accesorio en funcionamiento.** Si pierde el control, el cable se podría cortar o atascar y así tirar su mano o brazo hacia el útil en funcionamiento.
- ▶ **Jamás deposite la herramienta eléctrica antes de que el accesorio se haya detenido por completo.** El útil en funcionamiento puede llegar a tocar la base de apoyo y hacerle perder el control sobre la herramienta eléctrica.
- ▶ **Después de cambiar los útiles (bits) o realizar cualquier ajuste, asegúrese de que la tuerca de sujeción, el portaútiles o cualquier otro dispositivo de ajuste estén firmemente apretados.** Los dispositivos de ajuste sueltos pueden provocar un cambio inesperado, causando la pérdida de control y los componentes giratorios sueltos pueden salir lanzados violentamente.
- ▶ **No deje en funcionamiento la herramienta eléctrica mientras la transporta.** El accesorio en funcionamiento podría lesionarle al engancharse accidentalmente con su vestimenta, tirándolo hacia su cuerpo.
- ▶ **Limpie periódicamente las rejillas de refrigeración de su herramienta.** El ventilador del motor aspira polvo hacia el interior de la carcasa y una acumulación excesiva de polvo metálico puede provocar una descarga eléctrica.
- ▶ **No utilice la herramienta eléctrica cerca de materiales inflamables.** Las chispas producidas al trabajar pueden llegar a incendiar estos materiales.
- ▶ **No emplee accesorios que requieran ser refrigerados con líquidos.** La utilización de agua u otros refrigerantes puede comportar una descarga eléctrica.

Retroceso y advertencias al respecto

El retroceso es una reacción brusca que se produce al atascarse o engancharse un disco que está girando, una banda de lijado, un cepillo o cualquier otro útil. Al atascarse o engancharse, se produce una frenada brusca del útil giratorio, lo que puede hacerle perder el control sobre la herramienta eléctrica y que salga impulsada en dirección opuesta al sentido de giro que tenía el útil.

En el caso, p. ej., de que un disco abrasivo se atasque o bloquee en la pieza de trabajo, puede suceder que el canto del disco que penetra en el material se enganche, provocando la salida o la expulsión del disco. Según el sentido de giro y la posición del disco en el momento de bloquearse, puede que éste salte hacia el usuario o en sentido opuesto al mismo. En estos casos puede suceder que el disco incluso llegue a romperse.

El retroceso es ocasionado por la mala aplicación y/o el incorrecto manejo o las condiciones de la herramienta eléctrica. Es posible evitarlo ateniéndose a las medidas preventivas que a continuación se detallan.

- ▶ **Sujete con firmeza la herramienta eléctrica y mantenga su cuerpo y brazos en una posición propicia para resistir las fuerzas de retroceso.** El operador puede

controlar las fuerzas de retroceso si toma las medidas preventivas oportunas.

- ▶ **Tenga especial precaución al trabajar esquinas, cantos afilados, etc. Evite que el accesorio rebote o que se atasque.** En las esquinas, en los cantos afilados o al rebotar, el accesorio en funcionamiento tiende a atascarse. Ello puede hacerle perder el control o causar un retroceso.
- ▶ **No monte una hoja de sierra dentada.** Tales útiles originan frecuentemente un retroceso o la pérdida de control sobre la herramienta eléctrica.
- ▶ **Desplace siempre el útil (bit) en la misma dirección en la que sale el borde cortante del material (que es la misma dirección en la que se lanzan las virutas).** El desplazamiento de la herramienta en la dirección incorrecta, causa que el filo del útil (bit) haga salir de la pieza de trabajo y tirando la herramienta en la dirección de esta alimentación.
- ▶ **Cuando utilice limas giratorias, útiles de corte de alta velocidad o útiles de corte de carburo de tungsteno, sujete siempre la pieza de trabajo de manera segura.** Estos discos se atascan si se inclinan ligeramente en la ranura y pueden retroceder. Si la lima giratoria, el útil de corte de alta velocidad o el útil de corte de carburo de tungsteno se atasca, puede saltar de la ranura y hacerle perder el control de la herramienta.

Instrucciones de seguridad específicas para operaciones de amolado y tronzado

- ▶ **Utilice sólo los tipos de discos recomendados para su herramienta eléctrica y únicamente para las aplicaciones recomendadas. Ejemplo: No trate nunca de amolar con la superficie lateral de un disco tronzador.** Los discos tronzadores están destinados para el amolado periférico. La actuación de fuerzas laterales sobre estos discos pueden romperlos.
- ▶ **Para conos abrasivos roscados y tapones, utilice sólo mandriles de discos sin daños con una brida de hombro sin alivio con tamaño y longitud correctos.** Los mandriles adecuados reducirán la posibilidad de rotura.
- ▶ **Evite que se "atasque" el disco tronzador o una presión de aplicación excesiva. No intente realizar cortes demasiado profundos.** Sobrecargar el disco incrementa la carga y las posibilidades de que se deforme o enganche en el corte, además de la posibilidad de que se produzca un retroceso o una rotura del disco.
- ▶ **No mantenga su mano en la zona delante y detrás del disco durante la rotación.** Cuando el disco, en la pieza de trabajo, se aleja de tu mano, el posible contragolpe puede impulsar el útil en funcionamiento y la herramienta eléctrica directamente en su dirección.
- ▶ **Si el disco se atasca, se engancha o si se interrumpe el corte por cualquier razón, desconecte la herramienta eléctrica y manténgala en reposo, hasta que se detenga completamente el disco. No intente nunca sacar del corte el disco tronzador aún en marcha, si no puede tener lugar un contragolpe.** Determine y elimine la causa por la que el disco se atasca o se engancha.

- ▶ **No intente proseguir el corte con el disco insertado en la pieza de trabajo. Espere a que el disco tronizador haya alcanzado las revoluciones máximas y prosiga entonces el corte con cautela.** El disco podría atascarse, salirse de la ranura de corte o retroceder bruscamente si se reanuda la herramienta eléctrica en la pieza de trabajo.
- ▶ **Apoye las planchas u otras piezas de trabajo grandes para minimizar el riesgo de bloqueo o retroceso del disco.** Las piezas de trabajo grandes tienden a curvarse por su propio peso. La pieza de trabajo deberá apoyarse desde abajo tanto cerca de la línea de corte como en los bordes a ambos lados del disco.
- ▶ **Proceda con especial cautela al realizar "recortes por inmersión" en paredes existentes u otras zonas ocultas.** El disco sobresaliente puede ser rechazado al tocar tuberías de gas o agua, conductores eléctricos u otros objetos.

Indicaciones de seguridad específicas para el trabajo con cepillos de alambre

- ▶ **Tenga en cuenta que las púas de los cepillos de alambre pueden desprenderse también durante un uso normal. No fuerce las púas ejerciendo una fuerza de aplicación excesiva sobre el cepillo.** Las púas desprendidas pueden traspasar muy fácilmente tela delgada y/o la piel.
- ▶ **Deje funcionar los cepillos a la velocidad de trabajo por al menos un minuto antes de usarlos. Durante este tiempo, nadie debe estar parado en frente o en línea con el cepillo.** Las púas o alambres sueltos salen desprendidos durante el funcionamiento.
- ▶ **Dirija la descarga del cepillo de alambre giratorio lejos de usted.** Las pequeñas partículas y los pequeños fragmentos de alambre pueden desprenderse a alta velocidad durante la utilización de estos cepillos y pueden incrustarse en su piel.

Indicaciones de seguridad adicionales

- ▶ **No tome los discos lijadores con la mano, antes de que se hayan enfriado.** Los discos se ponen muy calientes durante el trabajo.
- ▶ **Utilice unos aparatos de exploración adecuados para detectar conductores o tuberías ocultas, o consulte a sus compañías abastecedoras.** El contacto con conductores eléctricos puede provocar un incendio o una electrocución. Al dañar una tubería de gas puede producirse una explosión. La perforación de una tubería de agua puede redundar en daños materiales o provocar una electrocución.
- ▶ **Asegure la pieza de trabajo.** Una pieza de trabajo fijada con unos dispositivos de sujeción, o en un tornillo de banco, se mantiene sujeta de forma mucho más segura que con la mano.

Datos técnicos

Amoladora recta	GGG 8 CE	GGG 28 C	GGG 28 CE	GGG 28 LC	GGG 28 LCE	GGG 28 LP
Número de artículo	3 601 B22 1..	3 601 B20 0..	3 601 B20 1..	3 601 B21 0..	3 601 B21 1..	3 601 B25 0..

- ▶ **La herramienta eléctrica no es apropiada para el uso estacionario.** No se debe sujetar p. ej. en un tornillo de banco o afirmar sobre un banco de trabajo.
- ▶ El enchufe macho de conexión, debe ser conectado solamente a un enchufe hembra de las mismas características técnicas del enchufe macho en materia.

Descripción del producto y servicio



Lea íntegramente estas indicaciones de seguridad e instrucciones. Las faltas de observación de las indicaciones de seguridad y de las instrucciones pueden causar descargas eléctricas, incendios y/o lesiones graves.

Por favor, observe las ilustraciones en la parte inicial de las instrucciones de servicio.

Utilización reglamentaria

La herramienta eléctrica se ha diseñado para amolar y desbarbar metal con muelas de corindón y para trabajar con anillos de lija.

GGG 8 CE: La herramienta eléctrica se ha diseñado adicionalmente para cepillar y pulir metal.

Componentes principales

La numeración de los componentes está referida a la imagen de la herramienta eléctrica en la página ilustrada.

- (1) Pinza de sujeción
- (2) Tuerca de sujeción
- (3) Husillo amolador
- (4) Cuello de husillo (superficie de empuñadura aislada)
- (5) Interruptor de conexión/desconexión (GGG 8 CE/ GGG 28 C/ GGG 28 CE/ GGG 28 LC/ GGG 28 LCE)
- (6) Rueda de ajuste de la preselección del número de revoluciones (GGG 8 CE/ GGG 28 CE/ GGG 28 LCE)
- (7) Empuñadura (zona de agarre aislada)
- (8) Llave de boca en el husillo amolador^{A)}
- (9) Llave de boca en la tuerca de sujeción^{A)}
- (10) Medida útil del vástago L₀
- (11) Interruptor de conexión/desconexión (GGG 28 LP)
- (12) Bloqueo de conexión para el interruptor de conexión/desconexión (GGG 28 LP)

A) Los accesorios descritos e ilustrados no corresponden al material que se adjunta de serie. La gama completa de accesorios opcionales se detalla en nuestro programa de accesorios.

Amoladora recta		GGG 8 CE	GGG 28 C	GGG 28 CE	GGG 28 LC	GGG 28 LCE	GGG 28 LP
Potencia absorbida nominal	W	750	600	650	650	650	500
Potencia útil	W	420	350	380	380	380	280
Número de revoluciones nominal	min ⁻¹	8000	30000	30000	30000	30000	30000
Margen de ajuste de revoluciones	min ⁻¹	2500-8000	-	10000-30000	-	10000-30000	-
Diámetro máx. de pinza de sujeción	mm	8	8	8	8	8	8
Entrecaras de							
- Tuerca de sujeción	mm	19	19	19	19	19	19
- Husillo amolador	mm	19	19	13	13	13	13
Diámetro del cuello del husillo	mm	43	43	43	43	43	43
Diámetro del cuello del husillo							
- Con capuchón de goma	mm	-	-	-	-	-	38
- Sin capuchón de goma	mm	-	-	-	-	-	34
Diámetro máximo de la muela	mm	50	50	50	50	50	40
Grosor de la muela, máx.	mm	-	-	-	-	-	32
Diámetro máx. del útil de pulir	mm	80	-	-	-	-	-
Electrónica constante		●	●	●	●	●	●
Preselección de revoluciones		●	-	●	-	●	-
Peso según EPTA-Procedure 01:2014	kg	1,7	1,4	1,4	1,6	1,6	1,7
Clase de protección		□/II	□/II	□/II	□/II	□/II	□/II

Las indicaciones son válidas para una tensión nominal [U] de 230 V. Estas indicaciones pueden variar con tensiones divergentes y en ejecuciones específicas del país.

Información sobre ruidos y vibraciones

	GGG 8 CE	GGG 28 C	GGG 28 CE	GGG 28 LC	GGG 28 LCE	GGG 28 LP
	3 601 B22 1..	3 601 B20 0..	3 601 B20 1..	3 601 B21 0..	3 601 B21 1..	3 601 B25 0..

Valores de emisión de ruidos determinados según **EN 60745-2-23**.

El nivel de ruido valorado con A de la herramienta eléctrica asciende típicamente a

Nivel de presión sonora	dB(A)	82	78	78	77	77	80
Nivel de potencia acústica	dB	93	89	89	88	88	91
Inseguridad K		3	3	3	3	3	3
¡Usar unos protectores auditivos!							

	GG5 8 CE	GG5 28 C	GG5 28 CE	GG5 28 LC	GG5 28 LCE	GG5 28 LP
--	----------	----------	-----------	-----------	------------	-----------

Valores totales de vibraciones a_h (suma de vectores de tres direcciones) e inseguridad K determinados según **EN 60745-2-23**:

Amolado (desbaste con muelas de 25 mm de diámetro):

a_h	m/s ²	< 2,5	3	3	6	6	6
K	m/s ²	1,5	1,5	1,5	1,5	1,5	1,5

Amolado de superficies (desbaste con muelas de 50 mm de diámetro):

a_h	m/s ²	< 2,5	8	8	14	14	20
K	m/s ²	1,5	1,5	1,5	1,5	1,5	1,5

El nivel de vibraciones indicado en estas instrucciones ha sido determinado según un procedimiento de medición normalizado y puede servir como base de comparación con otras herramientas eléctricas. También es adecuado para estimar provisionalmente la sollicitación experimentada por las vibraciones.

El nivel de vibraciones indicado ha sido determinado para las aplicaciones principales de la herramienta eléctrica. Por ello, el nivel de vibraciones puede ser diferente si la herramienta eléctrica se utiliza para otras aplicaciones, con útiles diferentes, o si el mantenimiento de la misma fuese deficiente. Ello puede suponer un aumento drástico de la sollicitación por vibraciones durante el tiempo total de trabajo.

Para determinar con exactitud la sollicitación experimentada por las vibraciones, es necesario considerar también aquellos tiempos en los que el aparato esté desconectado, o bien, esté en funcionamiento, pero sin ser utilizado realmente. Ello puede suponer una disminución drástica de la sollicitación por vibraciones durante el tiempo total de trabajo.

Fije unas medidas de seguridad adicionales para proteger al usuario de los efectos por vibraciones, como por ejemplo: Mantenimiento de la herramienta eléctrica y de los útiles, conservar calientes las manos, organización de las secuencias de trabajo.

Montaje

- ▶ **Antes de cualquier manipulación en la herramienta eléctrica, sacar el enchufe de red de la toma de corriente.**

Montar útiles abrasivos (ver figura A)

- ▶ **Use sólo llaves de boca que se ajusten bien y que no estén dañadas (ver "Datos técnicos").**
 - Limpie el husillo amolador (3) y todas las piezas a montar.
 - Sujete el husillo amolador (3) con la llave de boca (8) en las entrecaras.
 - Suelte la tuerca de sujeción (2) con la llave de boca (9) en las entrecaras, girando en sentido antihorario.
 - Inserte el vástago de sujeción del cuerpo abrasivo en la pinza de sujeción (1) hasta el tope.
 - Sujete el husillo amolador (3) con la llave de boca (8) y apriete el útil con la llave de boca (9) en las entrecaras, girando en sentido horario.

Las muelas deben girar perfectamente concéntricas. No trate de utilizar muelas de giro descentrado, sustitúyalas por otras en perfectas condiciones.

- ▶ **No apriete en ningún caso la pinza de sujeción con la tuerca de sujeción, mientras no se encuentre montado un cuerpo abrasivo.** En caso contrario se puede dañar la pinza de sujeción.
- ▶ **Use sólo espigas de rectificado con el diámetro del vástago correspondiente.** Una espiga de rectificado, cuyo diámetro de vástago no corresponde al portaútiles de la herramienta eléctrica (ver "Datos técnicos"), no se puede sostener correctamente y daña la pinza de sujeción.
- ▶ **Hay que sujetar por lo menos 10 mm del útil.** Con la medida de vástago L_0 se puede determinar el número de revoluciones máximo admisible en base a las indicaciones del fabricante del útil. Éste no debe quedar por debajo del número de revoluciones máximo de la herramienta eléctrica.

Aspiración de polvo y virutas

El polvo de ciertos materiales como, pinturas que contengan plomo, ciertos tipos de madera y algunos minerales y metales, puede ser nocivo para la salud. El contacto y la inspiración de estos polvos pueden provocar en el usuario o en las personas circundantes reacciones alérgicas y/o enfermedades respiratorias.

Ciertos polvos como los de roble, encina y haya son considerados como cancerígenos, especialmente en combinación con los aditivos para el tratamiento de la madera (cromatos, conservantes de la madera). Los materiales que contengan amianto solamente deberán ser procesados por especialistas.

- Observe que esté bien ventilado el puesto de trabajo.
- Se recomienda una mascarilla protectora con un filtro de la clase P2.

Observe las prescripciones vigentes en su país sobre los materiales a trabajar.

- ▶ **Evite acumulaciones de polvo en el puesto de trabajo.** Los materiales en polvo se pueden inflamar fácilmente.

Operación

Puesta en marcha

- **¡Observe la tensión de alimentación! La tensión de alimentación deberá coincidir con las indicaciones en la placa de características de la herramienta eléctrica. Las herramientas eléctricas marcadas con 230 V pueden funcionar también a 220 V.**

Conexión/desconexión

GG8 8 CE/GGS 28 C/GGS 28 CE/GGS 28 LC/GGS 28 LCE
Para la **puesta en servicio** de la herramienta eléctrica desplace el interruptor de conexión/desconexión (5) hacia delante.

Para **fijar** el interruptor de conexión/desconexión (5), presione el interruptor de conexión/desconexión (5) por delante hacia abajo, hasta que encaje.

Para **desconectar** la herramienta eléctrica, suelte el interruptor de conexión/desconexión (5) o, si está bloqueado, presione brevemente el interruptor de conexión/desconexión (5) por detrás hacia abajo y luego suéltelo.

Conexión/desconexión

GG8 28 LP

Para la **puesta en servicio** de la herramienta eléctrica, desplace **primero** el bloqueo de conexión (12) hacia atrás y presione **luego** el interruptor de conexión/desconexión (11) y manténgalo oprimido.

Para **desconectar** la herramienta eléctrica, suelte el interruptor de conexión/desconexión (5).

Desconexión de retroceso



En el caso de un repentino contragolpe de la herramienta eléctrica, p. ej. bloqueo durante el fresado, se interrumpe electrónicamente la alimentación de corriente del motor.

Para la **nueva puesta en marcha**, coloque el interruptor de conexión/desconexión (5) en la posición de desconexión y conecte de nuevo la herramienta eléctrica.

Electrónica Constante

La electrónica Constante mantiene prácticamente constantes las revoluciones, independientemente de la carga, y asegura un rendimiento de trabajo uniforme.

Preselección de revoluciones

GG8 8 CE/GGS 28 CE/GGS 28 LCE

Con la rueda de ajuste de la preselección del número de revoluciones (6) puede preseleccionar el número de revoluciones necesario también durante el servicio.

Las revoluciones precisadas dependen del material a trabajar y del diámetro del útil. No sobrepase las revoluciones máximas admisibles del útil.

Posición rueda de ajuste	Revoluciones en vacío (min ⁻¹)	Revoluciones en vacío (min ⁻¹)
	GG8 28 CE	GG8 8 CE
	GG8 28 LCE	
1	10000	2500
2	12700	3600
3	16700	4600
4	19700	5700
5	23500	6800
6	30000	8000

Instrucciones para la operación

Guíe las muelas con un movimiento de vaivén uniforme, ejerciendo una leve presión, para conseguir un resultado óptimo en el trabajo. Una presión demasiado fuerte reduce la capacidad de rendimiento de la herramienta eléctrica y conduce a un desgaste más rápido del cuerpo abrasivo.

- **Guarde los útiles abrasivos protegidos contra golpes.**

Mantenimiento y servicio

Mantenimiento y limpieza

- **Antes de cualquier manipulación en la herramienta eléctrica, sacar el enchufe de red de la toma de corriente.**
- **Mantenga limpia la herramienta eléctrica y las rejillas de refrigeración para trabajar con eficacia y seguridad.**
- **Si es posible, utilice siempre un sistema de aspiración en caso de condiciones extremas de aplicación. Sople con frecuencia las rejillas de ventilación y conecte el aparato a través de un interruptor de protección (PRCD).** Al trabajar metales puede llegar a acumularse en el interior de la herramienta eléctrica polvo susceptible de conducir corriente. Ello puede mermar la eficacia del aislamiento de la herramienta eléctrica.

Guarde y maneje los accesorios cuidadosamente.

Si es necesario reemplazar el cable de conexión, entonces esto debe ser realizado por **Bosch** o por un servicio técnico autorizado para herramientas eléctricas **Bosch**, para evitar riesgos de seguridad.

Servicio técnico y atención al cliente

El servicio técnico le asesorará en las consultas que pueda Ud. tener sobre la reparación y mantenimiento de su producto, así como sobre piezas de recambio. Las representaciones gráficas tridimensionales e informaciones de repuestos se encuentran también bajo: **www.bosch-pt.com**

El equipo asesor de aplicaciones de Bosch le ayuda gustosamente en caso de preguntas sobre nuestros productos y sus accesorios.

Para cualquier consulta o pedido de piezas de repuesto es imprescindible indicar el nº de artículo de 10 dígitos que figura en la placa de características del producto.

España

Robert Bosch España S.L.U.
Departamento de ventas Herramientas Eléctricas
C/Hermanos García Noblejas, 19
28037 Madrid

Para efectuar su pedido online de recambios o pedir la recoda para la reparación de su máquina, entre en la página www.herramientasbosch.net.
Tel. Asesoramiento al cliente: 902 531 553
Fax: 902 531554

Argentina

Robert Bosch Argentina Industrial S.A.
Calle Blanco Encalada 250 – San Isidro
B1642AMQ
Ciudad Autónoma de Buenos Aires
Tel.: (54) 11 5296 5200
E-Mail: herramientas.bosch@ar.bosch.com
www.argentina.bosch.com.ar

Chile

Robert Bosch Chile S.A.
Calle El Cacique, 0258 Providencia
7750000
Santiago de Chile
Tel.: (56) 02 782 0200
www.bosch.cl

Ecuador

Robert Bosch Sociedad Anónima
Av. Rodrigo Chávez Gonzalez, Parque Empresarial Colón,
Edif. Colconcorp Piso 1 Local 101-102
Guayaquil
Tel.: (593) 371 9100 ext. 214-215
E-mail: herramientas.bosch4@ec.bosch.com
www.boschherramientas.com.ec

México

Robert Bosch S. de R.L. de C.V.
Calle Robert Bosch No. 405
C.P. 50071 Zona Industrial, Toluca - Estado de México
Tel.: (52) 55 528430-62
Tel.: 800 6271286
www.bosch-herramientas.com.mx

Perú

Robert Bosch S.A.C.
Av. Primavera 781 Piso 2, Urb. Chacarilla
San Borja Lima
Tel.: (51) 1 706 1100
www.bosch.com.pe

Venezuela

Robert Bosch S.A.
Calle Vargas con Buen Pastor, Edif. Alba, P-1, Boleita Norte,
Caracas 1071
Tel.: (58) 212 207-4511
www.boschherramientas.com.ve

Eliminación

Recomendamos que las herramientas eléctricas, accesorios y embalajes sean sometidos a un proceso de recuperación que respete el medio ambiente.



¡No arroje las herramientas eléctricas a la basura!

Sólo para los países de la UE:

Conforme a la Directiva Europea 2012/19/UE sobre aparatos eléctricos y electrónicos inservibles, tras su transposición en ley nacional, deberán acumularse por separado las herramientas eléctricas para ser sometidas a un reciclaje ecológico.



El símbolo es solamente válido, si también se encuentra sobre la placa de características del producto/fabricado.

Português

Instruções de segurança

Indicações gerais de advertência para ferramentas eléctricas

AVISO

Devem ser lidas todas as indicações de advertência e todas as instruções.

O desrespeito das advertências e instruções apresentadas abaixo pode causar choque eléctrico, incêndio e/ou graves lesões.

Guarde bem todas as advertências e instruções para futura referência.

O termo "ferramenta eléctrica" utilizado a seguir nas indicações de advertência, refere-se a ferramentas eléctricas operadas com corrente de rede (com cabo de rede) e a ferramentas eléctricas operadas com acumulador (sem cabo de rede).

Segurança da área de trabalho

- ▶ **Mantenha a sua área de trabalho sempre limpa e bem iluminada.** Desordem ou áreas de trabalho insuficientemente iluminadas podem levar a acidentes.
- ▶ **Não trabalhar com a ferramenta eléctrica em áreas com risco de explosão, nas quais se encontrem líquidos, gases ou pós inflamáveis.** Ferramentas eléctricas produzem faíscas, que podem inflamar pós ou vapores.
- ▶ **Manter crianças e outras pessoas afastadas da ferramenta eléctrica durante a utilização.** No caso de

distracção é possível que perca o controlo sobre o aparelho.

Segurança eléctrica

- ▶ **A ficha de conexão da ferramenta eléctrica deve caber na tomada. A ficha não deve ser modificada de maneira alguma. Não utilizar uma ficha de adaptação junto com ferramentas eléctricas protegidas por ligação à terra.** Fichas não modificadas e tomadas apropriadas reduzem o risco de um choque eléctrico.
- ▶ **Evitar que o corpo possa entrar em contacto com superfícies ligadas à terra, como tubos, aquecimentos, fogões e frigoríficos.** Há um risco elevado devido a choque eléctrico, se o corpo estiver ligado à terra.
- ▶ **Manter o aparelho afastado de chuva ou humidade.** A infiltração de água numa ferramenta eléctrica aumenta o risco de choque eléctrico.
- ▶ **Não deverá utilizar o cabo para outras finalidades. Nunca utilizar o cabo para transportar a ferramenta eléctrica, para pendurá-la, nem para puxar a ficha da tomada. Manter o cabo afastado do calor, do óleo, de arestas afiadas ou de peças em movimento.** Cabos danificados ou emaranhados aumentam o risco de um choque eléctrico.
- ▶ **Se trabalhar com uma ferramenta eléctrica ao ar livre, só deverá utilizar cabos de extensão apropriados para áreas exteriores.** A utilização de um cabo de extensão apropriado para áreas exteriores reduz o risco de um choque eléctrico.
- ▶ **Se não for possível evitar o funcionamento da ferramenta eléctrica em áreas húmidas, deverá ser utilizado um disjuntor de corrente de avaria.** A utilização de um disjuntor de corrente de avaria reduz o risco de um choque eléctrico.

Segurança de pessoas

- ▶ **Esteja atento, observe o que está a fazer e tenha prudência ao trabalhar com a ferramenta eléctrica. Não utilizar uma ferramenta eléctrica quando estiver fatigado ou sob a influência de drogas, álcool ou medicamentos.** Um momento de descuido ao utilizar a ferramenta eléctrica, pode levar a lesões graves.
- ▶ **Utilizar equipamento de protecção individual. Utilizar sempre óculos de protecção.** A utilização de equipamento de protecção pessoal, como máscara de protecção contra pó, sapatos de segurança antiderrapantes, capacete de segurança ou protecção auricular, de acordo com o tipo e aplicação da ferramenta eléctrica, reduz o risco de lesões.
- ▶ **Evitar uma colocação em funcionamento involuntária. Assegure-se de que a ferramenta eléctrica esteja desligada, antes de conectá-la à alimentação de rede e/ou ao acumulador, antes de levantá-la ou de transportá-la.** Se tiver o dedo no interruptor ao transportar a ferramenta eléctrica ou se o aparelho for conectado à alimentação de rede enquanto estiver ligado, poderão ocorrer acidentes.

- ▶ **Remover ferramentas de ajuste ou chaves de boca antes de ligar a ferramenta eléctrica.** Uma ferramenta ou chave que se encontre numa parte do aparelho em movimento pode levar a lesões.
- ▶ **Evite uma posição anormal. Mantenha uma posição firme e mantenha sempre o equilíbrio.** Desta forma é mais fácil controlar a ferramenta eléctrica em situações inesperadas.
- ▶ **Usar roupa apropriada. Não usar roupa larga nem jóias. Mantenha os cabelos, roupas e luvas afastadas de partes em movimento.** Roupas frouxas, cabelos longos ou jóias podem ser agarrados por peças em movimento.
- ▶ **Se for possível montar dispositivos de aspiração ou de recolha, assegure-se de que estejam conectados e utilizados correctamente.** A utilização de uma aspiração de pó pode reduzir o perigo devido ao pó.

Utilização e manuseio cuidadoso de ferramentas eléctricas

- ▶ **Não sobrecarregue a ferramenta eléctrica. Utilize a ferramenta eléctrica apropriada para o seu trabalho.** É melhor e mais seguro trabalhar com a ferramenta eléctrica apropriada na área de potência indicada.
- ▶ **Não utilizar uma ferramenta eléctrica com um interruptor defeituoso.** Uma ferramenta eléctrica que não pode mais ser ligada nem desligada, é perigosa e deve ser reparada.
- ▶ **Puxar a ficha da tomada e/ou remover o acumulador antes de executar ajustes no aparelho, de substituir acessórios ou de guardar o aparelho.** Esta medida de segurança evita o arranque involuntário da ferramenta eléctrica.
- ▶ **Guardar ferramentas eléctricas não utilizadas fora do alcance de crianças e não permitir que as pessoas que não estejam familiarizadas com o aparelho ou que não tenham lido estas instruções utilizem o aparelho.** Ferramentas eléctricas são perigosas se forem utilizadas por pessoas inexperientes.
- ▶ **Tratar a ferramenta eléctrica com cuidado. Controlar se as partes móveis do aparelho funcionam perfeitamente e não emperram, e se há peças quebradas ou danificadas que possam prejudicar o funcionamento da ferramenta eléctrica. Permitir que peças danificadas sejam reparadas antes da utilização.** Muitos acidentes têm como causa, a manutenção insuficiente de ferramentas eléctricas.
- ▶ **Manter as ferramentas de corte afiadas e limpas.** Ferramentas de corte cuidadosamente tratadas e com cantos de corte afiados emperram com menos frequência e podem ser conduzidas com maior facilidade.
- ▶ **Utilizar a ferramenta eléctrica, acessórios, ferramentas de aplicação, etc. conforme estas instruções. Considerar as condições de trabalho e a tarefa a ser executada.** A utilização de ferramentas eléctricas para outras tarefas a não ser as aplicações previstas, pode levar a situações perigosas.

Serviço

- ▶ **Só permita que o seu aparelho seja reparado por pessoal especializado e qualificado e só com peças de reposição originais.** Desta forma é assegurado o funcionamento seguro do aparelho.

Instruções de segurança para todas as aplicações

Indicações de segurança comuns para desbaste, escovagem com arame, polir ou entalhar e gravar

- ▶ **Esta ferramenta elétrica foi concebida para funcionar como rebarbadora, escova de arame, polidora ou ferramenta entalhar e gravar. Devem ser lidas todas as indicações de segurança, instruções, ilustrações e especificações desta ferramenta elétrica.** O desrespeito das instruções apresentadas abaixo poderá resultar em choque elétrico, incêndio e/ou ferimentos graves.
- ▶ **Não é recomendado utilizar esta ferramenta elétrica para executar operações de lixamento ou corte.** A execução de operações para as quais a ferramenta elétrica não foi concebida pode acarretar riscos e provocar lesões.
- ▶ **Não utilize acessórios que não tenham sido especificamente concebidos e recomendados pelo fabricante da ferramenta.** Mesmo que seja possível adaptar o acessório à sua ferramenta elétrica, isso não constitui uma garantia de utilização segura.
- ▶ **A velocidade nominal dos acessórios de desbaste deve ser, no mínimo, igual à velocidade máxima indicada na ferramenta elétrica.** Os acessórios de desbaste que forem utilizados a uma velocidade superior àquela para a qual foram concebidos poderão desintegrar-se e projetar fragmentos.
- ▶ **O diâmetro externo e a espessura do acessório devem ser compatíveis com a potência nominal da sua ferramenta elétrica.** Os acessórios com um tamanho incorreto não podem ser devidamente controlados.
- ▶ **O eixo dos discos, rolos de lixar ou outros acessórios devem adaptar-se corretamente ao veio ou pinça de aperto da ferramenta elétrica.** Os acessórios não compatíveis com o hardware de instalação da ferramenta elétrica irão funcionar de forma desequilibrada, vibrar excessivamente e poderão provocar a perda de controlo.
- ▶ **Os discos de montagem em mandril, rolos de lixar, lâminas ou outros acessórios têm de ser totalmente inseridos na pinça de aperto ou mandril.** Se o mandril não tiver uma fixação suficiente e/ou se o disco ficar demasiado saliente, o disco montado pode soltar-se e ser projetado a alta velocidade.
- ▶ **Não utilize um acessório danificado.** Antes de cada utilização, inspecione os acessórios como, por exemplo, discos abrasivos quanto a presença de lascas e fissuras, rolo de lixar quanto à presença de fissuras ou desgaste excessivo, escova de arame quanto à presença de fios soltos ou partidos. Se deixar

cair a ferramenta elétrica ou o acessório, verifique se há danos ou instale um acessório intacto. Depois de inspecionar e instalar um acessório, proteja-se a si e às outras pessoas do plano do acessório rotativo e faça funcionar a ferramenta elétrica com o número máximo de rotações em vazio durante um minuto.

Normalmente, os acessórios danificados desintegram-se durante este período de teste.

- ▶ **Use equipamento de proteção individual. Dependendo da aplicação, use uma viseira ou óculos de proteção. Consoante o caso, use máscara de proteção contra pó, proteções auriculares, luvas e um avental de trabalho com capacidade para deter pequenos fragmentos abrasivos ou da peça de trabalho.** Os óculos de proteção devem proteger contra quaisquer detritos projetados durante as diversas operações. A máscara de proteção contra pó ou máscara respiratória devem ter capacidade para filtrar a partículas geradas durante o seu trabalho. A exposição prolongada a ruídos de elevada intensidade poderá causar perda de audição.
- ▶ **Mantenha as outras pessoas presentes no local a uma distância segura da área de trabalho. Qualquer pessoa que entre na área de trabalho tem de usar equipamento de proteção individual.** Os fragmentos de uma peça de trabalho ou de um acessório partido podem ser projetados e provocar ferimentos fora da área de trabalho imediata.
- ▶ **Segure a ferramenta elétrica nas superfícies de agarrar isoladas, ao executar uma operação onde o acessório de corte possa entrar em contacto com cabos escondidos ou com o próprio cabo.** Se o acessório de corte entrar em contacto com um fio "sob tensão", as partes metálicas expostas da ferramenta elétrica ficam "sob tensão" e podem produzir um choque elétrico.
- ▶ **Segure sempre firmemente a ferramenta na(s) mão(s) durante o arranque.** O binário de reação do motor, à medida que ele acelera a toda a velocidade, pode fazer girar a ferramenta.
- ▶ **Sempre que possível use grampos para prender a peça. Nunca segure uma peça de trabalho pequena numa mão e a ferramenta na outra enquanto estiver em uso.** Fixar uma pequena peça de trabalho permite que use a(s) mão(s) para controlar a ferramenta. O material redondo, como pernos de cavilha, tubos ou tubulação, tende a rolar enquanto está a ser cortado e pode fazer com que a ponta se dobre e salte na sua direção.
- ▶ **Afaste o cabo do acessório rotativo.** Na eventualidade de perder o controlo, o cabo pode ser cortado ou ficar preso e a sua mão ou braço podem ser puxados na direção do acessório rotativo.
- ▶ **Nunca pouse a ferramenta elétrica até que o acessório tenha parado por completo.** Caso contrário, o acessório rotativo pode engatar na superfície e fazer-lhe perder o controlo da ferramenta elétrica.
- ▶ **Depois de trocar as pontas ou fazer quaisquer ajustes, certifique-se de que a porca, o mandril ou qualquer**

outro dispositivo de ajuste estão firmemente apertados. Os dispositivos de ajuste soltos podem deslizar inesperadamente, causando perda de controlo, e os componentes rotativos soltos serão ejetados de forma violenta.

- ▶ **Nunca coloque a ferramenta elétrica em funcionamento enquanto a transporta.** O contacto accidental do acessório rotativo com a sua roupa pode puxar o acessório na direção do seu corpo.
- ▶ **Limpe regularmente as aberturas de ventilação da ferramenta elétrica.** Caso contrário, o ventilador do motor irá aspirar o pó para o interior da carcaça e a acumulação excessiva de pós metálicos poderá provocar riscos de natureza elétrica.
- ▶ **Não utilize a ferramenta elétrica junto a materiais inflamáveis.** As faíscas produzidas podem inflamar esses materiais.
- ▶ **Não utilize acessórios que necessitem de refrigerantes líquidos.** A utilização de água ou de outros refrigerantes líquidos poderá resultar em eletrocussão ou choque elétrico.

Efeito de coice e indicações relacionadas

O efeito de coice é uma reação súbita a um disco rotativo, uma cinta de lixa, escova ou outro acessório entalado ou bloqueado. O entalamento ou bloqueio provoca uma paragem rápida do acessório rotativo que, por sua vez, faz com que a ferramenta elétrica descontrolada seja impelida na direção oposta à rotação do acessório.

Por exemplo, se um disco abrasivo ficar bloqueado ou for entalado pela peça de trabalho, a extremidade do disco que estiver em contacto com o ponto de bloqueio pode penetrar a superfície do material, fazendo com que o disco suba ou salte. O disco poderá então saltar na direção do utilizador ou para longe deste, dependendo da direção do movimento do disco no ponto de entalamento. Os discos abrasivos também podem partir-se nestas condições.

O efeito de coice é o resultado de uma utilização abusiva e/ou condições ou procedimentos incorretos de utilização da ferramenta elétrica e pode ser evitado tomando as precauções indicadas abaixo.

- ▶ **Segure a ferramenta elétrica com firmeza e posicione o seu corpo e braço de forma a poder resistir ao efeito de coice.** O utilizador poderá controlar o efeito de coice caso tome as devidas precauções.
- ▶ **Tenha especial cuidado ao trabalhar em cantos, arestas aguçadas, etc. Evite que o acessório ressalte ou fique preso.** Os cantos, as arestas aguçadas ou o ressalto do acessório rotativo tendem a fazer com que este fique preso e provoque a perda de controlo ou o efeito de coice.
- ▶ **Não acole uma lâmina de serra dentada.** Tais lâminas provocam com frequência o efeito de coice e a perda de controlo.
- ▶ **Alimente sempre a ponta no material na mesma direção em que a aresta de corte sai do material (que é a mesma direção em que as aparas são projetadas).** Alimentar a ferramenta na direção errada faz com que a

aresta de corte da ponta saia do trabalho e puxe a ferramenta na direção dessa alimentação.

- ▶ **Ao usar limas rotativas, cortadores de alta velocidade ou cortadores de carbo de tungsténio, tenha sempre o trabalho firmemente fixo.** Os discos ficam engatados se se entortarem no entalhe e pode ocorrer o efeito de coice. Quando uma lima rotativa, o cortador de alta velocidade ou o cortador de carbo de tungsténio fica engatado, pode saltar do entalhe e é possível que perca o controlo sobre a ferramenta.

Indicações de segurança específicas para operações de desbaste e de corte abrasivo

- ▶ **Use somente os tipos de discos recomendados para sua ferramenta elétrica e somente para aplicações recomendadas. Por exemplo: não lixe com a parte lateral do disco de corte.** Os discos abrasivos de corte destinam-se a um desbaste periférico, a aplicação de forças laterais nestes discos poderá provocar a sua desintegração.
- ▶ **Para cones e pontas abrasivos roscados, utilize apenas mandris de disco intactos com um flange com colar não aliviado de tamanho e comprimento corretos.** Os mandris adequados reduzem as possibilidades de quebra.
- ▶ **Não "encrave" um disco de corte nem aplique uma pressão excessiva. Não tente efetuar cortes com uma profundidade de corte excessiva.** A sobrecarga do disco aumenta a carga e a suscetibilidade de torcer ou bloquear o disco no corte e a possibilidade de ocorrer o efeito de coice ou a quebra do disco.
- ▶ **Não posicione a sua mão em linha e atrás do disco rotativo.** Quando o disco, no ponto de operação, está a afastar-se da sua mão, o potencial efeito de coice pode impelir o disco em rotação e a ferramenta elétrica na sua direção.
- ▶ **Quando o disco está a comprimir, bloquear ou se interromper um corte por qualquer motivo, desligue a ferramenta elétrica e mantenha ferramenta elétrica imóvel até que o disco pare por completo. Nunca tente retirar o disco em rotação do corte, caso contrário, pode ocorrer o efeito de coice.** Investigue e tome as medidas necessárias para eliminar o motivo pelo qual o disco ficou entalado ou bloqueado.
- ▶ **Não reinicie a operação de corte na peça de trabalho. Deixe o disco atingir a velocidade máxima e introduza-o cuidadosamente no corte.** O disco pode bloquear, subir ou ressaltar caso a ferramenta elétrica seja acionada com o disco introduzido na peça de trabalho.
- ▶ **Apoie os painéis ou qualquer peça de trabalho de grandes dimensões para reduzir o risco de entalamento e ressalto do disco.** As peças de trabalho de grandes dimensões tendem a abater sob o seu próprio peso. Coloque suportes sob a peça de trabalho junto à linha de corte e junto da extremidade da peça de trabalho, de ambos os lados do disco.
- ▶ **Tenha especial cuidado ao efetuar um "corte de imersão" em paredes existentes ou noutras áreas**

cegas. O disco protuberante pode cortar canalizações de água ou de gás, fios elétricos ou objetos que podem provocar o efeito de coice.

Indicações de segurança específicas para operações de escovagem com arame

- ▶ **Tenha presente que as cerdas de arame são projetadas, mesmo durante uma utilização normal. Não aplique uma carga excessiva na escova para não sobrecarregar as cerdas de arame.** As cerdas de arame podem facilmente penetrar o vestuário leve e/ou a pele.
- ▶ **Deixe que as escovas funcionem à velocidade de operação pelo menos um minuto antes de usá-las. Durante este tempo, ninguém pode ficar na frente ou em linha com a escova.** Cerdas ou fios soltos serão libertados durante o tempo de execução.
- ▶ **Direcione a libertação da escova de arame rotativa para longe de si.** Pequenas partículas e pequenos fragmentos de arame podem ser libertados a alta velocidade durante o uso dessas escovas e podem penetrar na sua pele.

Instruções de segurança adicionais

- ▶ **Não toque nos discos abrasivos antes que estes arrefeçam.** Os discos tornam-se extremamente quentes durante o trabalho.
- ▶ **Utilizar detetores apropriados, para encontrar cabos escondidos, ou consulte a companhia elétrica local.** O contacto com cabos elétricos pode provocar fogo e choques elétricos. Danos em tubos de gás podem levar à explosão. A penetração num cano de água causa danos materiais ou pode provocar um choque elétrico.
- ▶ **Fixar a peça a ser trabalhada.** Uma peça a ser trabalhada fixa com dispositivos de aperto ou com torno de bancada está mais firme do que segurada com a mão.
- ▶ **A ferramenta elétrica não é adequada para o funcionamento estacionário.** Não pode p. ex. ser presa num torno de bancada ou fixada a uma bancada de trabalho.

Descrição do produto e do serviço



Leia todas as instruções de segurança e instruções. A inobservância das instruções de segurança e das instruções pode causar choque elétrico, incêndio e/ou ferimentos graves.

Respeite as figuras na parte da frente do manual de instruções.

Utilização adequada

A ferramenta elétrica destina-se a lixar e rebarbar metal com abrasivos de corindo, assim como para trabalhar com rolos de lixar.

GGs 8 CE: Esta ferramenta elétrica destina-se a escovar e polir adicionalmente superfícies de metal.

Componentes ilustrados

A numeração dos componentes ilustrados refere-se à apresentação da ferramenta elétrica na página de esquemas.

- (1) Pinça de aperto
- (2) Porca de aperto
- (3) Veio de retificação
- (4) Gola do veio (superfície do punho isolada)
- (5) Interruptor de ligar/desligar (GGs 8 CE/GGs 28 C/ GGS 28 CE/GGS 28 LC/GGS 28 LCE)
- (6) Roda de pré-seleção da velocidade de rotação (GGs 8 CE/GGS 28 CE/GGS 28 LCE)
- (7) Punho (superfície do punho isolada)
- (8) Chave de bocas no veio de trabalho^{A)}
- (9) Chave de bocas na porca de aperto^{A)}
- (10) Amplitude do encabadouro L₀
- (11) Interruptor de ligar/desligar (GGs 28 LP)
- (12) Bloqueio de ligação para interruptor de ligar/desligar (GGs 28 LP)

A) **Acessórios apresentados ou descritos não pertencem ao volume de fornecimento padrão. Todos os acessórios encontram-se no nosso programa de acessórios.**

Dados técnicos

Retificadora direita		GGs 8 CE	GGs 28 C	GGs 28 CE	GGs 28 LC	GGs 28 LCE	GGs 28 LP
Número de produto		3 601 B22 1..	3 601 B20 0..	3 601 B20 1..	3 601 B21 0..	3 601 B21 1..	3 601 B25 0..
Potência nominal absorvida	W	750	600	650	650	650	500
Potência útil	W	420	350	380	380	380	280
Número de rotações nominal	r.p.m.	8000	30000	30000	30000	30000	30000
Ajuste do número de rotações	r.p.m.	2500 – 8000	–	10000 – 30000	–	10000 – 30000	–
Diâmetro máx. da pinça de aperto	mm	8	8	8	8	8	8

Retificadora direita		GG8 8 CE	GG8 28 C	GG8 28 CE	GG8 28 LC	GG8 28 LCE	GG8 28 LP
Face da chave na							
- Porca de aperto	mm	19	19	19	19	19	19
- Veio de retificação	mm	19	19	13	13	13	13
Diâmetro da gola do veio	mm	43	43	43	43	43	43
Diâmetro da gola do veio							
- com lábio de borracha	mm	-	-	-	-	-	38
- sem lábio de borracha	mm	-	-	-	-	-	34
Diâmetro máx. do rebolo	mm	50	50	50	50	50	40
Espessura máx. do rebolo	mm	-	-	-	-	-	32
Diâmetro máx. da ferramenta de polir	mm	80	-	-	-	-	-
Constant Electronic		●	●	●	●	●	●
Pré-seleção do número de rotação		●	-	●	-	●	-
Peso conforme EPTA-Procedure 01:2014	kg	1,7	1,4	1,4	1,6	1,6	1,7
Classe de proteção		□/II	□/II	□/II	□/II	□/II	□/II

Os dados aplicam-se a uma tensão nominal [U] de 230 V. Com tensões divergentes e em versões específicas do país, estes dados podem variar.

Informação sobre ruídos/vibrações

	GG8 8 CE	GG8 28 C	GG8 28 CE	GG8 28 LC	GG8 28 LCE	GG8 28 LP
	3 601 B22 1..	3 601 B20 0..	3 601 B20 1..	3 601 B21 0..	3 601 B21 1..	3 601 B25 0..

Os valores de emissão de ruído foram determinados de acordo com **EN 60745-2-23**.

Normalmente, o nível sonoro de classe A da ferramenta elétrica compreende

Nível de pressão acústica	dB(A)	82	78	78	77	77	80
Nível da potência acústica	dB	3	3	3	3	3	3
Incerteza K							
Usar proteção auditiva!							

Valores totais de vibração a_h (soma dos vetores das três direções) e incerteza K determinada segundo **EN 60745-2-23**:

Lixar superfícies (desbastar com abrasivos com um diâmetro de 25 mm):

a_h	m/s^2	< 2,5	3	3	6	6	6
K	m/s^2	1,5	1,5	1,5	1,5	1,5	1,5

Lixar superfícies (desbastar com abrasivos com um diâmetro de 50 mm):

a_h	m/s^2	< 2,5	8	8	14	14	20
K	m/s^2	1,5	1,5	1,5	1,5	1,5	1,5

O nível de vibrações indicado nestas instruções de serviço foi medido de acordo com um processo de medição normalizado e pode ser utilizado para a comparação de

aparelhos. Ele também é apropriado para uma avaliação provisória da carga de vibrações.

O nível de vibrações indicado representa as aplicações principais da ferramenta elétrica. Se a ferramenta elétrica for utilizada para outras aplicações, com outras ferramentas de trabalho ou com manutenção insuficiente, é possível que o nível de vibrações seja diferente. Isso pode aumentar consideravelmente a carga de vibrações durante o período completo de trabalho.

Para uma avaliação exata da carga de vibrações, também deveriam ser considerados os períodos nos quais a ferramenta está desligada ou funciona, mas não está sendo utilizado. Isto pode reduzir consideravelmente a carga de vibrações durante o período completo de trabalho.

Além disso também deverão ser estipuladas medidas de segurança para proteger o operador contra o efeito de vibrações, como por exemplo: manutenção de ferramentas elétricas e acessórios, manter as mãos quentes e organização dos processos de trabalho.

Montagem

- ▶ **Antes de todos trabalhos na ferramenta elétrica deverá puxar a ficha de rede da tomada.**

Montar as ferramentas de lixar (ver figura A)

- ▶ **Utilize apenas chaves de bocas adequadas e sem danos (ver "Dados técnicos").**
 - Limpe o veio de trabalho (3) e todas as peças a serem montadas.
 - Segure o veio de trabalho (3) na face da chave com uma chave de bocas (8). Solte a porca de aperto (2) com a chave de bocas (9) na face da chave rodando para a esquerda.
 - Insira o veio de fixação do abrasivo até ao batente na pinças de aperto (1).
 - Segure o veio de trabalho (3) com a chave de bocas (8) e aperte o acessório com a chave de bocas (9) na face da chave rodando para direita.

Os abrasivos devem girar perfeitamente. Abrasivos deformados não devem continuar a ser utilizados, mas devem ser trocados.

- ▶ **Nunca aperte a pinças de aperto com a porca de aperto, enquanto não estiver montado um abrasivo.** Caso contrário, pode danificar a pinça de aperto.
- ▶ **Utilize apenas pontas abrasivas com um diâmetro do encabadouro adequado.** Uma ponta abrasiva, cujo diâmetro do encabadouro não coincida com o encaixe da ferramenta elétrica (ver "Dados técnicos"), não pode ser segura corretamente e danifica a pinça de aperto.
- ▶ **O acessório tem de estar tensionado a pelo menos 10 mm.** Com a amplitude do encabadouro L_0 pode ser determinado o número de rotações máximo admissível do acessório a partir das indicações do fabricante do mesmo. Este não pode ser inferior ao número de rotações máximo da ferramenta elétrica.

Aspiração de pó/de aparas

Pós de materiais como por exemplo, tintas que contém chumbo, alguns tipos de madeira, minerais e metais, podem ser nocivos à saúde. O contacto ou a inalação dos pós pode provocar reações alérgicas e/ou doenças nas vias respiratórias do utilizador ou das pessoas que se encontrem por perto.

Certos pós, como por exemplo pó de carvalho e faia são considerados como sendo cancerígenos, especialmente quando juntos com substâncias para o tratamento de madeiras (cromato, preservadores de madeira). Material que contém asbesto só deve ser processado por pessoal especializado.

- Assegurar uma boa ventilação do local de trabalho.
- É recomendável usar uma máscara de proteção respiratória com filtro da classe P2.

Observe as diretivas para os materiais a serem processados, vigentes no seu país.

- ▶ **Evite a acumulação de pó no local de trabalho.** Pós podem entrar levemente em ignição.

Funcionamento

Colocação em funcionamento

- ▶ **Observar a tensão de rede! A tensão da fonte de corrente elétrica deve coincidir com os dados que constam na placa de características da ferramenta elétrica. Ferramentas elétricas marcadas para 230 V também podem ser operadas com 220 V.**

Ligar/desligar

GG5 8 CE/GG5 28 C/GG5 28 CE/GG5 28 LC/GG5 28 LCE

Para a **colocação em funcionamento** da ferramenta elétrica, desloque o interruptor de ligar/desligar (5) para a frente.

Para **fixar** o interruptor de ligar/desligar (5) pressione o interruptor de ligar/desligar (5) à frente para baixo até este engatar.

Para **desligar** a ferramenta elétrica liberte o interruptor de ligar/desligar (5) ou se este estiver bloqueado, pressione o interruptor de ligar/desligar (5) brevemente atrás para baixo e depois liberte-o.

Ligar/desligar

GG5 28 LP

Para a **colocação em funcionamento** da ferramenta elétrica, empurre **primeiro** o bloqueio de ligação (12) para trás e **de seguida** o interruptor de ligar/desligar (11) e mantenha-o premido.

Para **desligar** a ferramenta elétrica, solte o interruptor de ligar/desligar (5).

Desativação de contragolpe



Em caso de contragolpe repentino da ferramenta elétrica, p. ex. bloqueio ao fresar, é interrompida eletronicamente a alimentação de corrente para o motor.

Para **recolocar em funcionamento** coloque o interruptor de ligar/desligar **(5)** na posição desligada e ligue novamente a ferramenta elétrica.

Constant-electronic

A Constant-Electronic mantém o número de rotações durante a marcha em vazio e sob carga quase que constante e assegura um desempenho de trabalho uniforme.

Pré-seleção do número de rotação

GGG 8 CE/GGS 28 CE/GGS 28 LCE

Com a roda de pré-seleção da velocidade de rotação **(6)** pode pré-selecionar o n.º de rotações necessário mesmo durante a operação.

A velocidade de rotação necessária depende do material a processar e do diâmetro da ferramenta de trabalho. Respeite a velocidade de rotação máxima permitida da ferramenta de trabalho.

Posição da roda de ajuste	N.º de rotações em vazio (r.p.m.)	N.º de rotações em vazio (r.p.m.)
	GGG 28 CE	GGG 8 CE
	GGG 28 LCE	
1	10000	2500
2	12700	3600
3	16700	4600
4	19700	5700
5	23500	6800
6	30000	8000

Instruções de trabalho

A fim de obter um excelente resultado de trabalho, desloque os abrasivos para trás e para a frente, exercendo uma ligeira pressão. Uma pressão muito elevada reduz a capacidade da ferramenta elétrica e causa um rápido desgaste do abrasivo.

- ▶ **Guarde as ferramentas de lixar protegidas contra embates.**

Manutenção e assistência técnica

Manutenção e limpeza

- ▶ **Antes de todos trabalhos na ferramenta elétrica deverá puxar a ficha de rede da tomada.**
- ▶ **Manter a ferramenta elétrica e as aberturas de ventilação sempre limpas, para trabalhar bem e de forma segura.**
- ▶ **Em condições de utilização extremas utilize sempre, se possível, um sistema de aspiração. Sobre frequentemente as aberturas de ventilação e interconecte um disjuntor de corrente de avaria (PRCD).** Durante o processamento de metais é possível que se deposite pó condutivo no interior da ferramenta elétrica. Isto pode prejudicar o isolamento de proteção da ferramenta elétrica.

Os acessórios devem ser armazenados e tratados com cuidado.

Se for necessário instalar um cabo de ligação, a instalação deve ser feita pela **Bosch** ou por um centro de serviço autorizado para ferramentas elétricas **Bosch**, para evitar perigos de segurança.

Serviço pós-venda e aconselhamento

O serviço pós-venda responde às suas perguntas a respeito de serviços de reparação e de manutenção do seu produto, assim como das peças sobressalentes. Desenhos explodidos e informações acerca das peças sobressalentes também em:

www.bosch-pt.com

A nossa equipa de consultores Bosch esclarece com prazer todas as suas dúvidas a respeito dos nossos produtos e acessórios.

Indique para todas as questões e encomendas de peças sobressalentes a referência de 10 dígitos de acordo com a placa de características do produto.

Brasil

Robert Bosch Ltda. – Divisão de Ferramentas Elétricas
Rodovia Anhanguera, Km 98 - Parque Via Norte
13065-900, CP 1195
Campinas, São Paulo
Tel.: 0800 7045 446
www.bosch.com.br/contato

Portugal

Robert Bosch LDA
Avenida Infante D. Henrique
Lotes 2E – 3E
1800 Lisboa
Para efetuar o seu pedido online de peças entre na página
www.ferramentasbosch.com.
Tel.: 21 8500000
Fax: 21 8511096

Eliminação

Ferramentas elétricas, acessórios e embalagens devem ser enviados a uma reciclagem ecológica de matérias-primas.



Não deitar ferramentas elétricas no lixo doméstico!

Apenas para países da UE:

De acordo com a diretiva europeia 2012/19/UE para aparelhos elétricos e eletrónicos velhos, e com as respetivas realizações nas leis nacionais, as ferramentas elétricas que não servem mais para a utilização, devem ser enviadas separadamente a uma reciclagem ecológica.

Italiano

Avvertenze di sicurezza

Avvertenze generali di sicurezza per elettroutensili

⚠ ATTENZIONE Leggere tutte le avvertenze di sicurezza e tutte le istruzioni operative. In caso di mancato rispetto delle avvertenze di sicurezza e delle istruzioni operative si può creare il pericolo di scosse elettriche, incendi e/o lesioni gravi.

Conservare tutte le avvertenze e le istruzioni operative per ogni esigenza futura.

Il termine "elettroutensile" riportato nelle avvertenze fa riferimento ai dispositivi dotati di alimentazione elettrica (a filo) o a batteria (senza filo).

Sicurezza della postazione di lavoro

- ▶ **Mantenere l'area di lavoro pulita e ben illuminata.** Zone disordinate o buie possono essere causa di incidenti.
- ▶ **Evitare di impiegare l'elettroutensile in ambienti soggetti al rischio di esplosioni nei quali siano presenti liquidi, gas o polveri infiammabili.** Gli elettroutensili producono scintille che possono far infiammare la polvere o i gas.
- ▶ **Tenere lontani i bambini e altre persone durante l'impiego dell'elettroutensile.** Eventuali distrazioni possono comportare la perdita del controllo sull'elettroutensile.

Sicurezza elettrica

- ▶ **La spina di allacciamento alla rete dell'elettroutensile deve essere adatta alla presa. Evitare assolutamente di apportare qualsivoglia modifica alla spina. Non utilizzare spine adattatrici con elettroutensili dotati di collegamento a terra.** Le spine non modificate e le prese adatte allo scopo riducono il rischio di scosse elettriche.
- ▶ **Evitare il contatto fisico con superfici collegate a terra, come tubi, radiatori, fornelli elettrici e frigoriferi.** Sussiste un maggior rischio di scosse elettriche nel momento in cui il corpo è collegato a massa.
- ▶ **Custodire l'elettroutensile al riparo dalla pioggia o dall'umidità.** La penetrazione dell'acqua in un elettroutensile aumenta il rischio di una scossa elettrica.
- ▶ **Non usare il cavo per scopi diversi da quelli previsti. Non usare il cavo per trasportare o appendere l'elettroutensile, né per estrarre la spina dalla presa di corrente. Non avvicinare il cavo a fonti di calore, olio, spigoli taglienti e parti dell'elettroutensile in movimento.** I cavi danneggiati o aggrovigliati aumentano il rischio di scosse elettriche.
- ▶ **Se si utilizza l'elettroutensile all'aperto, impiegare un cavo di prolunga adatto per l'uso all'esterno.** L'uso di un cavo di prolunga omologato per l'impiego all'esterno riduce il rischio di scosse elettriche.

- ▶ **Qualora non fosse possibile evitare di utilizzare l'elettroutensile in un ambiente umido, usare un interruttore di protezione dalle correnti di guasto (RCD).** L'uso di un interruttore di sicurezza riduce il rischio di una scossa elettrica.

Sicurezza delle persone

- ▶ **Quando si utilizza un elettroutensile è importante restare vigili, concentrarsi su ciò che si sta facendo e operare con giudizio. Non utilizzare l'elettroutensile in caso di stanchezza o sotto l'effetto di droghe, alcool o medicinali.** Un attimo di distrazione durante l'uso dell'elettroutensile può essere causa di gravi lesioni.
 - ▶ **Utilizzare gli appositi dispositivi di protezione individuali. Indossare sempre gli occhiali protettivi.** Indossando abbigliamento di protezione personale come la maschera per polveri, scarpe di sicurezza che non scivolino, elmetto di protezione oppure protezione acustica a seconda del tipo e dell'applicazione dell'elettroutensile, si riduce il rischio di lesioni.
 - ▶ **Evitare l'accensione involontaria dell'elettroutensile. Prima di collegare l'elettroutensile all'alimentazione di corrente e/o alla batteria, prima di prenderlo o trasportarlo, assicurarsi che l'interruttore sia spento.** Tenendo il dito sopra l'interruttore mentre si trasporta l'elettroutensile oppure collegandolo all'alimentazione di corrente con l'interruttore inserito, si vengono a creare situazioni pericolose in cui possono verificarsi seri incidenti.
 - ▶ **Prima di accendere l'elettroutensile togliere qualsiasi attrezzo di regolazione o chiave utilizzata.** Un accessorio oppure una chiave che si trovi in una parte rotante dell'elettroutensile può provocare lesioni.
 - ▶ **Evitare di assumere posture anomale. Mantenere appoggio ed equilibrio adeguati in ogni situazione.** In questo modo è possibile controllare meglio l'elettroutensile in caso di situazioni inaspettate.
 - ▶ **Indossare indumenti adeguati. Non indossare vestiti larghi, né gioielli. Tenere i capelli, i vestiti e i guanti lontani dalle parti in movimento.** Vestiti larghi, gioielli o capelli lunghi potrebbero impigliarsi in parti in movimento.
 - ▶ **Se l'utensile è dotato di un apposito attacco per dispositivi di aspirazione e raccolta polvere, accertarsi che gli stessi siano collegati e utilizzati in modo conforme.** L'utilizzo di un dispositivo di aspirazione della polvere può ridurre lo svilupparsi di situazioni pericolose dovute alla polvere.
- #### Trattamento accurato e uso corretto degli elettroutensili
- ▶ **Non sottoporre l'elettroutensile a sovraccarico. Utilizzare l'elettroutensile adeguato per l'applicazione specifica.** Con un elettroutensile adatto si lavora in modo migliore e più sicuro nell'ambito della sua potenza di prestazione.
 - ▶ **Non utilizzare l'elettroutensile qualora l'interruttore non consenta un'accensione/uno spegnimento corretti.** Un elettroutensile con l'interruttore rotto è pericoloso e deve essere agguistato.

- ▶ **Prima di procedere a operazioni di regolazione sull'elettrotensile, prima di sostituire parti accessorie oppure prima di posare l'elettrotensile al termine di un lavoro, estrarre sempre la spina dalla presa della corrente e/o estrarre la batteria ricaricabile.** Tale precauzione evita che l'elettrotensile possa essere messo in funzione involontariamente.
- ▶ **Riporre gli elettrotensili fuori della portata dei bambini durante i periodi di inutilizzo e non consentire l'uso degli utensili stessi a persone inesperte o che non abbiano letto le presenti istruzioni.** Gli elettrotensili sono macchine pericolose quando vengono utilizzati da persone non dotate di sufficiente esperienza.
- ▶ **Eeguire la manutenzione degli elettrotensili. Verificare la presenza di un eventuale disallineamento o inceppamento delle parti mobili, la rottura di componenti o qualsiasi altra condizione che possa pregiudicare il corretto funzionamento dell'elettrotensile stesso. Se danneggiato, l'elettrotensile deve essere riparato prima dell'uso.** Numerosi incidenti vengono causati da elettrotensili la cui manutenzione è stata effettuata poco accuratamente.
- ▶ **Mantenere gli utensili da taglio affilati e puliti.** Gli utensili da taglio curati con particolare attenzione e con taglienti affilati s'inceppano meno frequentemente e sono più facili da condurre.
- ▶ **Utilizzare sempre l'elettrotensile, gli accessori e gli utensili specifici ecc. in conformità alle presenti istruzioni, tenendo conto delle condizioni di lavoro e delle operazioni da eseguire.** L'impiego di elettrotensili per usi diversi da quelli consentiti può dar luogo a situazioni di pericolo.

Assistenza

- ▶ **Fare riparare l'elettrotensile da personale specializzato e utilizzando solo parti di ricambio identiche.** In tale maniera viene salvaguardata la sicurezza dell'elettrotensile.

Avvertenze di sicurezza per tutte le applicazioni

Avvertenze di sicurezza comuni per smerigliatura, spazzolatura meccanica, lucidatura o incisione

- ▶ **Il presente elettrotensile è concepito per l'impiego come smerigliatrice, spazzola meccanica, lucidatrice o utensile da incisione. Leggere tutte le avvertenze di pericolo, le istruzioni operative, le figure e le specifiche fornite in dotazione al presente elettrotensile.** Il mancato rispetto di tutte le istruzioni sottoelencate potrà comportare il pericolo di scosse elettriche, incendi e/o gravi lesioni.
- ▶ **Si sconsiglia di eseguire con il presente elettrotensile le operazioni quali levigatura o taglio.** Un impiego dell'elettrotensile per operazioni non previste può comportare pericoli e causare lesioni.
- ▶ **Non utilizzare accessori che non siano espressamente progettati e consigliati dal costruttore dell'utensile.** Il

solo fatto che l'accessorio si possa inserire sull'elettrotensile non ne garantisce la sicurezza d'impiego.

- ▶ **Il numero di giri nominale degli accessori di levigatura dovrà essere almeno pari al numero di giri massimo riportato sull'elettrotensile.** Se utilizzati ad un numero di giri superiore a quello nominale, gli accessori di levigatura possono spezzarsi e proiettare parti.
- ▶ **Il diametro esterno e lo spessore dell'accessorio dovranno rientrare nella capacità nominale dell'elettrotensile.** Gli accessori non correttamente dimensionati non possono essere adeguatamente controllati.
- ▶ **Le dimensioni dell'alberino per dischi, rulli abrasivi e altri accessori devono essere adatte al mandrino o alla bussola dell'elettrotensile.** L'utilizzo di accessori non coincidenti con il fissaggio dell'elettrotensile comporterà funzionamento sbilanciato, vibrazioni eccessive e possibile perdita di controllo.
- ▶ **Se montati su mandrino, dischi, rulli abrasivi, lame o altri accessori andranno completamente inseriti nell'apposita bussola o pinza di serraggio.** In caso di serraggio inadeguato del mandrino, o di sbalzo eccessivo del disco, il disco montato potrebbe distaccarsi e venire proiettato a velocità elevata.
- ▶ **Non utilizzare accessori danneggiati. Prima di ogni impiego, verificare che i dischi abrasivi non presentino cretti o scheggiature, che il rullo abrasivo non sia screpolato, lacerato o usurato eccessivamente e che la spazzola metallica non presenti fili distaccati o spezzati. Qualora l'elettrotensile o l'accessorio cada, verificare che non vi siano danni, oppure montare un accessorio integro. Una volta ispezionato e montato un accessorio, mantenere sé stessi e le eventuali altre persone intorno a distanza dal piano di rotazione dell'accessorio e lasciare in funzione l'elettrotensile per un minuto al numero di giri a vuoto massimo.** Di norma, entro tale lasso di tempo, eventuali accessori danneggiati si spezzeranno.
- ▶ **Indossare i dispositivi di protezione individuale. In base all'applicazione, utilizzare schermo facciale, occhiali di protezione o occhiali di sicurezza. Laddove necessario, indossare maschera per polveri, protezioni per l'udito, guanti e grembiule da officina in grado di arrestare piccoli frammenti abrasivi oppure a frammenti dei pezzi in lavorazione.** Gli occhiali protettivi dovranno resistere ai frammenti eventualmente proiettati da varie operazioni. La maschera per polveri, oppure il respiratore, dovrà essere in grado di filtrare le particelle generate dall'operazione prevista. L'esposizione prolungata ad elevati livelli di rumorosità può comportare la perdita dell'udito.
- ▶ **Tenere le persone presenti a distanza di sicurezza dall'area di lavoro. Chiunque entri nell'area di lavoro dovrà indossare equipaggiamento protettivo personale.** I frammenti di un pezzo in lavorazione, oppure di un accessorio spezzato, possono venire proiettati all'esterno e causare lesioni, anche oltre le vicinanze dell'area di funzionamento.

- ▶ **Afferrare e tenere l'elettrotensile soltanto dalle superfici isolate dell'impugnatura qualora si eseguano operazioni in cui l'accessorio da taglio potrebbe venire a contatto con cavi elettrici nascosti o con il cavo di alimentazione dell'elettrotensile stesso.** Se l'accessorio da taglio entra in contatto con un cavo sotto tensione, la tensione potrebbe trasmettersi anche alle parti metalliche esposte dell'elettrotensile, provocando la folgorazione dell'utilizzatore.
- ▶ **Durante l'avviamento impugnare sempre l'utensile saldamente.** La coppia di reazione del motore, in caso di accelerazione fino alla massima velocità, può causare la rotazione dell'utensile.
- ▶ **Utilizzare i morsetti per sostenere il pezzo ogni volta che risulti utile. Durante la lavorazione non tenere mai pezzi di piccole dimensioni con una mano e l'utensile con l'altra.** L'uso di morsetti per pezzi di piccole dimensioni consente di liberare le mani per un corretto controllo dell'utensile. Durante il taglio i materiali arrotondati come aste cilindriche, tubazioni o condutture rivelano la tendenza al rotolamento e possono causare il piegamento della punta o il suo rimbalzo con possibilità di lesioni personali.
- ▶ **Posizionare il cavo di alimentazione a distanza dall'accessorio in rotazione.** In caso di perdita di controllo, il filo potrebbe venire tagliato o intrappolato e la mano o il braccio dell'utilizzatore potrebbero venire trascinati nell'accessorio rotante.
- ▶ **Non deporre in alcun caso l'elettrotensile prima che l'accessorio si sia completamente arrestato.** L'accessorio rotante potrebbe incepparsi sulla superficie, causando la perdita di controllo dell'elettrotensile.
- ▶ **Dopo la sostituzione delle punte o l'esecuzione delle regolazioni necessarie, accertarsi che dado della bussola, pinza di serraggio o altri dispositivi di regolazione siano serrati saldamente.** Dispositivi di regolazione non opportunamente serrati possono causare slittamenti imprevisti, con conseguente perdita di controllo e lancio violento delle parti in rotazione allentate.
- ▶ **Non mettere in funzione l'elettrotensile durante il trasporto manuale.** Un contatto accidentale con l'accessorio rotante potrebbe intrappolare gli indumenti, portando l'accessorio a contatto con il corpo.
- ▶ **Pulire regolarmente le feritoie di aerazione dell'elettrotensile.** La ventola del motore trascinerà la polvere all'interno della carcassa e un accumulo eccessivo di materiale polverizzato può comportare rischi di natura elettrica.
- ▶ **Non utilizzare l'elettrotensile in prossimità di materiali infiammabili.** Le scintille propagate durante la lavorazione potrebbero causarne l'innescio.
- ▶ **Non utilizzare accessori che richiedano refrigeranti liquidi.** L'impiego di acqua o di altri refrigeranti liquidi possono causare folgorazioni e scosse elettriche.

Contraccolpi e relative avvertenze

I contraccolpi sono reazioni improvvise causate dall'intrappolamento o dall'inceppamento di un disco, nastro abrasivo o spazzola in rotazione o da qualsiasi altro accessorio. L'inceppamento o l'intrappolamento causano un rapido arresto dell'accessorio in rotazione, che a sua volta sposta improvvisamente l'elettrotensile fuori controllo in direzione opposta alla rotazione dell'accessorio.

Ad esempio, se un disco abrasivo viene intrappolato o si inceppa nel pezzo in lavorazione, il filo del disco stesso, entrando nel punto d'inceppamento, potrebbe penetrare nella superficie del materiale, facendo improvvisamente risalire il disco o proiettandolo all'esterno. Il disco potrebbe quindi essere lanciato verso l'utilizzatore o in direzione opposta, in base al senso di rotazione del disco nel punto d'inceppamento. In tali condizioni, i dischi abrasivi possono anche spezzarsi.

I contraccolpi sono causati da un impiego errato dell'elettrotensile e/o da procedure o condizioni d'impiego non conformi e si possono evitare adottando le precauzioni indicate di seguito.

- ▶ **Mantenere una salda presa sull'elettrotensile e posizionare corpo e braccio in modo da poter contrastare eventuali forze di contraccolpo.** Adottando opportune precauzioni, l'utilizzatore può controllare le forze di contraccolpo.
- ▶ **Adottare particolare cautela durante la lavorazione di angoli, spigoli vivi e simili. Evitare che l'accessorio rimbalzi o si inceppi.** Angoli e spigoli vivi, o anche i rimbalzi, tendono a far inceppare l'accessorio in rotazione, causandone la perdita di controllo o contraccolpi.
- ▶ **Non montare lame dentate.** Tali tipi di lame causano frequentemente contraccolpi e perdita di controllo.
- ▶ **Inserire sempre la punta nel materiale nella stessa direzione di uscita del bordo di taglio (che corrisponde alla direzione di lancio dei trucioli).** L'inserimento dell'utensile nella direzione errata causa la fuoriuscita del bordo di taglio della punta dalla sede di lavoro con conseguente errata direzione dell'utensile durante la lavorazione.
- ▶ **Qualora si utilizzino lime da taglio, lame al carburo di tungsteno o ad alta velocità, mantenere sempre il pezzo saldamente fissato nei morsetti.** Tali dischi potrebbero incepparsi nel caso dovessero lievemente inclinarsi nell'intaglio, con conseguente pericolo di contraccolpi. Se ad incepparsi è una lima rotante oppure una lama al carburo di tungsteno o ad alta velocità, essa potrebbe essere proiettata all'esterno dell'intaglio e l'utilizzatore potrebbe perdere il controllo dell'utensile.

Avvertenze di pericolo specifiche per operazioni di smerigliatura e di taglio ad abrasione

- ▶ **Impiegare esclusivamente dischi di tipo consigliato per l'elettrotensile e soltanto per le lavorazioni previste. Ad esempio, non eseguire operazioni di smerigliatura con il lato del disco da taglio.** I dischi abrasivi sono concepiti per la smerigliatura rotorbitale: se sottoposti a forze laterali, tali dischi possono rompersi.

- ▶ **Con coni e frese abrasive filettate utilizzare soltanto mandrini per disco integri con flangia di spalla continua di dimensioni e lunghezza corrette.** L'utilizzo di mandrini corretti riduce la possibilità di rottura.
- ▶ **Evitare di inceppare il disco da taglio e di applicare pressione eccessiva. Non tentare di raggiungere eccessive profondità di taglio.** Le sollecitazioni eccessive sul disco ne incrementano il carico e la possibilità che il disco stesso subisca torsioni o intrappolamenti all'interno del taglio, con conseguente pericolo di contraccolpi o rottura.
- ▶ **Non disporre la mano in linea con il disco in rotazione o dietro di esso.** Se il disco, nel punto d'impiego, si sposta in direzione opposta alla mano dell'utilizzatore, il possibile contraccolpo del disco in rotazione potrebbe proiettare il disco stesso e l'elettrotensile direttamente sull'utilizzatore.
- ▶ **Qualora il disco si pieghi o rimanga intrappolato, oppure se occorre interrompere un taglio per qualsiasi ragione, spegnere l'elettrotensile e mantenerlo fermo fino a quando il disco non si è completamente arrestato. Non tentare in alcun caso di rimuovere dal taglio il disco mentre quest'ultimo è ancora in movimento: ciò potrebbe causare contraccolpi.** Ricercare la causa dell'intrappolamento o inceppamento del disco e adottare gli opportuni provvedimenti.
- ▶ **Non riprendere l'operazione di taglio già all'interno del pezzo in lavorazione. Lasciare che il disco raggiunga il pieno numero di giri, dopodiché reintrodurlo con cautela nel taglio.** Un riavvio dell'elettrotensile all'interno del pezzo in lavorazione potrebbe provocare l'inceppamento, la risalita o un contraccolpo del disco.
- ▶ **Sostenere i pannelli o i pezzi in lavorazione di grandi dimensioni, per ridurre al minimo i rischi di inceppamento e di contraccolpo del disco.** I pezzi in lavorazione di grandi dimensioni tendono a flettersi sotto il loro peso. I supporti devono essere posti sotto al pezzo in lavorazione, in prossimità della linea di taglio e del bordo del pezzo stesso, su entrambi i lati del disco.
- ▶ **Adottare particolare cautela nell'eseguire tagli dal pieno su pareti preesistenti o su altri punti non visibili.** La parte sporgente del disco potrebbe tagliare tubazioni del gas o dell'acqua, cavi elettrici o oggetti che possono causare contraccolpi.

Avvertenze di sicurezza specifiche per operazioni di spazzolatura

- ▶ **Tenere presente che, anche durante il normale funzionamento, alcune setole vengono proiettate all'esterno. Non sollecitare eccessivamente i fili applicando carichi troppo gravosi sulla spazzola.** Le setole possono facilmente penetrare in indumenti leggeri e/o nella pelle.
- ▶ **Consentire alle spazzole di funzionare alla velocità di esercizio per almeno un minuto prima del loro utilizzo. Durante tale periodo non sostare davanti o in linea con la spazzola.** Infatti in questa fase potrebbero staccarsi eventuali setole o fili allentati.

- ▶ **Allontanare da sé la direzione di scarico della spatola in rotazione.** Durante l'utilizzo, dalle spazzole piccole particelle e frammenti di filo potrebbero staccarsi per andare a conficcarsi nella pelle dell'operatore.

Avvertenze di sicurezza supplementari

- ▶ **Non afferrare i dischi abrasivi con le mani prima che si siano raffreddati.** Durante il lavoro, i dischi raggiungono temperature molto elevate.
- ▶ **Al fine di rilevare linee di alimentazione nascoste, utilizzare apparecchiature di ricerca adatte oppure rivolgersi alla società erogatrice locale.** Un contatto con cavi elettrici può provocare lo sviluppo di incendi e di scosse elettriche. Danneggiando una tubazione del gas si può creare il pericolo di esplosioni. Penetrando una tubazione dell'acqua si provocano seri danni materiali oppure vi è il pericolo di provocare una scossa elettrica.
- ▶ **Fissare il pezzo in lavorazione.** Un pezzo in lavorazione può essere bloccato con sicurezza in posizione solo utilizzando un apposito dispositivo di serraggio oppure una morsa a vite e non tenendolo con la semplice mano.
- ▶ **L'elettrotensile non è adatto per l'impiego stazionario.** Non deve per esempio essere stretto in una morsa o fissato su un banco da lavoro.

Descrizione del prodotto e dei servizi forniti



Leggere tutte le avvertenze e disposizioni di sicurezza. La mancata osservanza delle avvertenze e disposizioni di sicurezza può causare folgorazioni, incendi e/o lesioni di grave entità.

Si prega di osservare le immagini nella prima parte delle istruzioni per l'uso.

Utilizzo conforme

L'elettrotensile è destinato alla levigatura e alla sbavatura di metallo con mole al corindone ed all'impiego con nastri abrasivi.

GG8 8 CE: tale elettrotensile è inoltre concepito per la spazzolatura e la lucidatura del metallo.

Componenti illustrati

La numerazione dei componenti illustrati si riferisce all'illustrazione dell'elettrotensile che si trova sulla pagina con la rappresentazione grafica.

- (1) Pinza di serraggio
- (2) Dado di serraggio
- (3) Mandrino portamola
- (4) Collare alberino (superficie di presa isolata)
- (5) Interruttore di avvio/arresto (GG8 8 CE/GGS 28 C/GGS 28 CE/GGS 28 LC/GGS 28 LCE)
- (6) Rotellina di preselezione del numero di giri (GG8 8 CE/GGS 28 CE/GGS 28 LCE)
- (7) Impugnatura (superficie di presa isolata)

- (8) Chiave fissa sul mandrino portamola^{A)}
 (9) Chiave fissa sul dado di serraggio^{A)}
 (10) Spazio libero del codolo L₀
 (11) Interruttore di avvio/arresto (GGG 28 LP)

- (12) Pulsante di sicurezza dell'interruttore di avvio/arresto (GGG 28 LP)

A) L'accessorio illustrato oppure descritto non è compreso nel volume di fornitura standard. L'accessorio completo è contenuto nel nostro programma accessori.

Dati tecnici

Smerigliatrice assiale		GGG 8 CE	GGG 28 C	GGG 28 CE	GGG 28 LC	GGG 28 LCE	GGG 28 LP
Codice prodotto		3 601 B22 1..	3 601 B20 0..	3 601 B20 1..	3 601 B21 0..	3 601 B21 1..	3 601 B25 0..
Potenza assorbita nominale	W	750	600	650	650	650	500
Potenza erogata	W	420	350	380	380	380	280
Numero di giri nominale	min ⁻¹	8000	30000	30000	30000	30000	30000
Campo di regolazione del numero di giri	min ⁻¹	2500 - 8000	-	10000 - 30000	-	10000 - 30000	-
Diametro max. della pinza di serraggio	mm	8	8	8	8	8	8
Intaglio per chiave sul							
- Dado di serraggio	mm	19	19	19	19	19	19
- Mandrino portamola	mm	19	19	13	13	13	13
Diametro del collare alberino	mm	43	43	43	43	43	43
Diametro del collare alberino							
- con calotta in gomma	mm	-	-	-	-	-	38
- senza calotta in gomma	mm	-	-	-	-	-	34
Diametro mola max.	mm	50	50	50	50	50	40
Spessore mola max.	mm	-	-	-	-	-	32
Diametro max. dell'accessorio per lucidatura	mm	80	-	-	-	-	-
Sistema Constant Electronic		●	●	●	●	●	●
Preselezione del numero di giri		●	-	●	-	●	-
Peso secondo EPTA-Procedure 01:2014	kg	1,7	1,4	1,4	1,6	1,6	1,7
Classe di protezione		□/II	□/II	□/II	□/II	□/II	□/II

I dati sono validi per una tensione nominale [U] di 230 V. In caso di tensioni differenti e di versioni per Paesi specifici, tali dati potranno variare.

Informazioni su rumorosità e vibrazioni

	GGG 8 CE	GGG 28 C	GGG 28 CE	GGG 28 LC	GGG 28 LCE	GGG 28 LP
	3 601 B22 1..	3 601 B20 0..	3 601 B20 1..	3 601 B21 0..	3 601 B21 1..	3 601 B25 0..

Valori di emissione acustica rilevati conformemente a **EN 60745-2-23**.

Il livello di rumorosità ponderato A dell'elettrotroscelto è tipicamente di

		GG8 8 CE	GG8 28 C	GG8 28 CE	GG8 28 LC	GG8 28 LCE	GG8 28 LP
Livello di pressione acustica	dB(A)	82	78	78	77	77	80
Livello di potenza sonora	dB	93	89	89	88	88	91
Grado d'incertezza K		3	3	3	3	3	3
Indossare protezioni per l'udito!							

Valori di oscillazione totali a_h (somma vettoriale delle tre direzioni) e grado d'incertezza K, rilevati conformemente a **EN 60745-2-23**:

Levigatura di superfici (sgrossatura con diametro mola 25 mm):

a_h	m/s ²	< 2,5	3	3	6	6	6
K	m/s ²	1,5	1,5	1,5	1,5	1,5	1,5

Levigatura di superfici (sgrossatura con diametro mola 50 mm):

a_h	m/s ²	< 2,5	8	8	14	14	20
K	m/s ²	1,5	1,5	1,5	1,5	1,5	1,5

Il livello di vibrazioni indicato nelle presenti istruzioni è stato rilevato in conformità ad una procedura di misurazione standardizzata e può essere utilizzato per eseguire un confronto tra gli elettrotensili. Lo stesso è idoneo anche per una valutazione temporanea della sollecitazione da vibrazioni.

Il livello di vibrazioni indicato rappresenta gli impieghi principali dell'elettrotensile. Qualora l'elettrotensile venisse utilizzato tuttavia per altri impieghi, con accessori differenti oppure con manutenzione insufficiente, il livello di vibrazioni può differire. Ciò potrebbe aumentare sensibilmente la sollecitazione da vibrazioni per l'intero periodo operativo.

Per una valutazione precisa della sollecitazione da vibrazioni bisognerebbe considerare anche i tempi in cui l'apparecchio è spento oppure è acceso ma non è utilizzato effettivamente. Ciò potrebbe aumentare sensibilmente la sollecitazione da vibrazioni per l'intero periodo operativo.

Adottare misure di sicurezza supplementari per proteggere l'operatore dall'effetto delle vibrazioni: ad esempio, sottoponendo a manutenzione l'elettrotensile e gli accessori, mantenendo calde le mani e organizzando i vari processi di lavoro.

Montaggio

- **Prima di qualunque intervento sull'elettrotensile estrarre la spina di rete dalla presa.**

Montaggio degli accessori di levigatura (vedere Fig. A)

- **Utilizzare esclusivamente chiavi fisse di tipo idoneo ed integre (vedere «Dati tecnici»).**
 - Pulire il mandrino portamola (3) e tutte le parti da montare.
 - Trattenere il mandrino portamola (3) con la chiave fissa (8) sull'intaglio per chiave.

Allentare il dado di serraggio (2) con la chiave fissa (9) sull'intaglio per chiave, ruotando in senso antiorario.

- Innestare fino a battuta il codolo di serraggio della mola nella pinza di serraggio (1).
- Trattenere il mandrino portamola (3) con la chiave fissa (8) e serrare l'utensile accessorio con la chiave fissa (9) sull'intaglio per chiave, ruotando in senso orario.

Le mole dovranno ruotare in maniera perfettamente concentrica. Non proseguire ad utilizzare mole ovalizzate: esse andranno sostituite.

- **Non stringere in alcun caso la pinza di serraggio con il dado di serraggio, quando non sia montata una fresa.** In caso contrario, la pinza di serraggio può danneggiarsi.
- **Utilizzare esclusivamente mole a gambo con codolo di diametro idoneo.** Una mola a gambo con diametro codolo difforme da quello dell'attacco utensile (vedere «Dati tecnici») non potrà essere trattenuta correttamente e danneggerà la pinza di serraggio.
- **L'utensile accessorio dovrà essere serrato per almeno 10 mm.** Dallo spazio libero del codolo L_0 si potrà desumere, dalle indicazioni del costruttore dell'utensile accessorio, il numero di giri massimo consentito per l'utensile accessorio. Tale numero di giri non dovrà essere inferiore al numero di giri massimo dell'elettrotensile.

Aspirazione polvere/aspirazione trucioli

Polveri e materiali come vernici contenenti piombo, alcuni tipi di legname, minerali e metalli possono essere dannosi per la salute. Il contatto oppure l'inalazione delle polveri possono causare reazioni allergiche e/o malattie delle vie respiratorie dell'utilizzatore, oppure delle persone che si trovano nelle vicinanze.

Determinate polveri come polvere da legname di faggio o di quercia sono considerate cancerogene, in modo particolare insieme ad additivi per il trattamento del legname (cromato,

protezione per legno). Eventuale materiale contenente amianto andrà lavorato esclusivamente da personale specializzato.

- Provvedere ad una buona aerazione della postazione di lavoro.
- Si consiglia di portare una mascherina protettiva con classe di filtraggio P2.

Osservare le norme in vigore nel vostro Paese per i materiali da lavorare.

- **Evitare accumuli di polvere nella postazione di lavoro.**
Le polveri si possono incendiare facilmente.

Uso

Messa in funzione

- **Osservare la tensione di rete! La tensione riportata sulla targhetta di identificazione dell'elettrotensile deve corrispondere alla tensione della rete elettrica di alimentazione. Gli elettrotensili con l'indicazione di 230 V possono essere collegati anche alla rete di 220 V.**

Avvio/arresto

GGG 8 CE/GGG 28 C/GGG 28 CE/GGG 28 LC/GGG 28 LCE
Per **mettere in funzione** l'elettrotensile, spingere in avanti l'interruttore di avvio/arresto (5).

Per **bloccare** l'interruttore di avvio/arresto (5), spingere verso il basso in avanti l'interruttore di avvio/arresto (5), sino a farlo scattare in posizione.

Per **spegnere** l'elettrotensile, rilasciare l'interruttore di avvio/arresto (5), oppure, se l'interruttore è bloccato, spingere brevemente verso il basso all'indietro l'interruttore di avvio/arresto (5), quindi rilasciarlo.

Avvio/arresto

GGG 28 LP

Per **accendere** l'elettrotensile, premere **dapprima** il pulsante di sicurezza (12) all'indietro, **dopodiché** premere l'interruttore di avvio/arresto (11) e mantenerlo premuto.

Per **spegnere** l'elettrotensile, rilasciare l'interruttore di avvio/arresto (5).

Spegnimento in caso di contraccolpo



In caso di contraccolpo improvviso dell'elettrotensile, ad es. a causa di un bloccaggio durante la fresatura, l'alimentazione del motore viene interrotta elettronicamente.

Per **rimettere in funzione** l'elettrotensile, portare l'interruttore di accensione/spegnimento (5) in posizione di spegnimento e riaccendere l'elettrotensile.

Sistema Constant Electronic

Il sistema Constant Electronic mantiene il numero di giri a vuoto ed il carico pressoché costanti, garantendo prestazioni di lavoro uniformi.

Preselezione del numero di giri

GGG 8 CE/GGG 28 CE/GGG 28 LCE

L'apposita rotellina (6) consente di preselezionare il numero di giri desiderato anche durante il funzionamento.

Il numero di giri necessario dipenderà dal materiale da lavorare e dall'utensile accessorio. Attenersi al numero di giri massimo consentito per l'utensile accessorio.

Posizione rotellina di regolazione	Numero di giri a vuoto (min ⁻¹)	Numero di giri a vuoto (min ⁻¹)
	GGG 28 CE	GGG 8 CE
	GGG 28 LCE	
1	10000	2500
2	12700	3600
3	16700	4600
4	19700	5700
5	23500	6800
6	30000	8000

Indicazioni operative

Per ottenere un risultato di lavoro ottimale, muovere uniformemente la mola in entrambe le direzioni, esercitando una leggera pressione. Non esercitare eccessiva pressione, in quanto ciò ridurrebbe l'efficienza dell'elettrotensile e causerebbe una più rapida usura della mola.

- **Conservare gli accessori di levigatura in un punto protetto dagli urti.**

Manutenzione ed assistenza

Manutenzione e pulizia

- **Prima di qualunque intervento sull'elettrotensile estrarre la spina di rete dalla presa.**
- **Per poter garantire buone e sicure operazioni di lavoro, tenere sempre pulite l'elettrotensile e le fessure di ventilazione.**
- **In condizioni d'impiego estreme, laddove possibile, utilizzare sempre un impianto di aspirazione. Stasare con frequenza le feritoie d'aerazione ed installare a monte un interruttore differenziale (PRCD).** Qualora si lavorino metalli, è possibile che si depositi polvere conduttiva all'interno dell'elettrotensile. Ciò potrebbe pregiudicare l'isolamento protettivo dell'elettrotensile stesso.

Conservare e trattare con cura l'accessorio.

Se fosse necessaria una sostituzione della linea di collegamento, questa dovrà essere eseguita da **Bosch** oppure da un centro assistenza clienti autorizzato per elettrotensili **Bosch**, al fine di evitare pericoli per la sicurezza.

Servizio di assistenza e consulenza tecnica

Il servizio di assistenza risponde alle Vostre domande relative alla riparazione e alla manutenzione del Vostro prodotto nonché concernenti i pezzi di ricambio. Disegni in vista

esplosa e informazioni relative ai pezzi di ricambio sono consultabili anche sul sito www.bosch-pt.com. Il team di consulenza tecnica Bosch sarà lieto di rispondere alle Vostre domande in merito ai nostri prodotti e accessori. In caso di richieste o di ordinazione di pezzi di ricambio, comunicare sempre il codice prodotto a 10 cifre riportato sulla targhetta di fabbricazione dell'elettrotroutensile.

Italia

Tel.: (02) 3696 2314

E-Mail: pt.hotlinebosch@it.bosch.com

Svizzera

Sul sito www.bosch-pt.com/ch/it è possibile ordinare direttamente on-line i ricambi.

Tel.: (044) 8471513

Fax: (044) 8471553

E-Mail: Aftersales.Service@de.bosch.com

Smaltimento

Avviare ad un riciclaggio rispettoso dell'ambiente gli imballaggi, gli elettrotroutensili e gli accessori dismessi.



Non gettare elettrotroutensili dismessi tra i rifiuti domestici!

Solo per i Paesi della CE:

Conformemente alla Direttiva Europea 2012/19/UE sui rifiuti di apparecchiature elettriche ed elettroniche (RAEE) ed all'attuazione del recepimento nel diritto nazionale, gli elettrotroutensili diventati inservibili devono essere raccolti separatamente ed essere smaltiti/riciclati nel rispetto dell'ambiente.

Nederlands

Veiligheidsaanwijzingen

Algemene waarschuwingen voor elektrische gereedschappen

WAARSCHUWING Lees alle waarschuwingen en alle aanwijzingen.

Als de waarschuwingen en aanwijzingen niet worden opgevolgd, kan dit een elektrische schok, brand of ernstig letsel tot gevolg hebben.

Bewaar alle waarschuwingen en aanwijzingen voor toekomstig gebruik.

Het in de waarschuwingen gebruikte begrip "elektrisch gereedschap" heeft betrekking op elektrische gereedschappen voor gebruik op het elektriciteitsnet (met netsnoer) en op elektrische gereedschappen voor gebruik met een accu (zonder netsnoer).

Veiligheid van de werkomgeving

- ▶ **Houd uw werkomgeving schoon en goed verlicht.** Een rommelige of onverlichte werkomgeving kan tot ongevallen leiden.
- ▶ **Werk met het elektrische gereedschap niet in een omgeving met explosiegevaar waarin zich brandbare vloeistoffen, brandbare gassen of brandbaar stof bevinden.** Elektrische gereedschappen veroorzaken vonken die het stof of de dampen tot ontsteking kunnen brengen.
- ▶ **Houd kinderen en andere personen tijdens het gebruik van het elektrische gereedschap uit de buurt.** Wanneer u wordt afgeleid, kunt u de controle over het gereedschap verliezen.

Elektrische veiligheid

- ▶ **De aansluitstekker van het elektrische gereedschap moet in het stopcontact passen. De stekker mag in geen geval worden veranderd. Gebruik geen adapterstekkers in combinatie met geaarde elektrische gereedschappen.** Onveranderde stekkers en passende stopcontacten beperken het risico van een elektrische schok.
- ▶ **Voorkom aanraking van het lichaam met geaarde oppervlakken, bijvoorbeeld van buizen, verwarming, fornuizen en koelkasten.** Er bestaat een verhoogd risico op een elektrische schok, wanneer uw lichaam geaard is.
- ▶ **Houd het gereedschap uit de buurt van regen en vocht.** Het binnendringen van water in het elektrische gereedschap vergroot het risico van een elektrische schok.
- ▶ **Gebruik de kabel niet voor een verkeerd doel, om het elektrische gereedschap te dragen of op te hangen of om de stekker uit het stopcontact te trekken. Houd de kabel uit de buurt van hitte, olie, scherpe randen of bewegende delen.** Beschadigde of in de war geraakte kabels vergroten het risico van een elektrische schok.
- ▶ **Wanneer u buitenshuis met elektrisch gereedschap werkt, dient u alleen verlengkabels te gebruiken die voor gebruik buitenshuis zijn goedgekeurd.** Het gebruik van een voor gebruik buitenshuis geschikte verlengkabel beperkt het risico van een elektrische schok.
- ▶ **Als het gebruik van het elektrische gereedschap in een vochtige omgeving onvermijdelijk is, dient u een aardlekschakelaar te gebruiken.** Het gebruik van een aardlekschakelaar vermindert het risico van een elektrische schok.

Veiligheid van personen

- ▶ **Wees alert, let goed op wat u doet en ga met verstand te werk bij het gebruik van het elektrische gereedschap. Gebruik geen elektrisch gereedschap, wanneer u moe bent of onder invloed staat van drugs, alcohol of medicijnen.** Een moment van onoplettendheid bij het gebruik van het elektrische gereedschap kan tot ernstige verwondingen leiden.
- ▶ **Draag persoonlijke beschermingsmiddelen. Draag altijd een veiligheidsbril.** Het dragen van persoonlijke beschermingsmiddelen zoals een stofmasker, slipvaste werkschoenen, een veiligheidshelm of gehoorbescher-

ming, afhankelijk van de aard en het gebruik van het elektrische gereedschap, vermindert het risico van verwondingen.

- ▶ **Voorkom per ongeluk inschakelen. Controleer of het elektrische gereedschap uitgeschakeld is, voordat u de stekker in het stopcontact steekt of de accu aansluit en voordat u het gereedschap oppakt of draagt.** Wanneer u bij het dragen van het elektrische gereedschap uw vinger aan de schakelaar heeft of wanneer u het gereedschap ingeschakeld op de stroomvoorziening aansluit, kan dit tot ongevallen leiden.
- ▶ **Verwijder instelgereedschappen of schroefsleutels, voordat u het elektrische gereedschap inschakelt.** Een instelgereedschap of sleutel in een draaiend deel van het gereedschap kan tot verwondingen leiden.
- ▶ **Voorkom een onevenwichtige lichaamshouding. Zorg ervoor dat u stevig staat en steeds in evenwicht blijft.** Daardoor kunt u het elektrische gereedschap in onverwachte situaties beter onder controle houden.
- ▶ **Draag geschikte kleding. Draag geen loshangende kleding of sieraden. Houd haren, kleding en handschoenen uit de buurt van bewegende delen.** Loshangende kleding, lange haren en sieraden kunnen verstrikt raken in bewegende delen.
- ▶ **Wanneer stofafzuigings- of stofopvangvoorzieningen kunnen worden gemonteerd, dient u zich ervan te verzekeren dat deze zijn aangesloten en juist worden gebruikt.** Het gebruik van een stofafzuiging beperkt het gevaar door stof.

Zorgvuldige omgang met en zorgvuldig gebruik van elektrische gereedschappen

- ▶ **Overbelast het elektrische gereedschap niet. Gebruik voor uw werkzaamheden het daarvoor bestemde elektrische gereedschap.** Met het passende elektrische gereedschap werkt u beter en veiliger binnen het aangegeven capaciteitsbereik.
- ▶ **Gebruik geen elektrisch gereedschap waarvan de schakelaar defect is.** Elektrisch gereedschap dat niet meer kan worden in- of uitgeschakeld, is gevaarlijk en moet worden gerepareerd.
- ▶ **Trek de stekker uit het stopcontact of neem de accu uit het elektrische gereedschap, voordat u het gereedschap instelt, accessoires wisselt of het gereedschap weglegt.** Deze voorzorgsmaatregel voorkomt onbedoeld starten van het elektrische gereedschap.
- ▶ **Bewaar niet-gebruikte elektrische gereedschappen buiten bereik van kinderen. Laat het gereedschap niet gebruiken door personen die er niet mee vertrouwd zijn en deze aanwijzingen niet hebben gelezen.** Elektrische gereedschappen zijn gevaarlijk, wanneer deze door onervaren personen worden gebruikt.
- ▶ **Pleeg onderhoud aan elektrische gereedschappen. Controleer of bewegende delen van het gereedschap correct functioneren en niet vastklemmen en of onderdelen zodanig gebroken of beschadigd zijn dat de werking van het elektrische gereedschap nadelig**

wordt beïnvloed. Laat deze beschadigde onderdelen vóór gebruik repareren. Veel ongevallen hebben hun oorzaak in slecht onderhouden elektrische gereedschappen.

- ▶ **Houd snijdende inzetgereedschappen scherp en schoon.** Zorgvuldig onderhouden snijdende inzetgereedschappen met scherpe snijkanten klemmen minder snel vast en zijn gemakkelijker te geleiden.
- ▶ **Gebruik elektrisch gereedschap, accessoires, inzetgereedschappen en dergelijke volgens deze aanwijzingen. Let daarbij op de arbeidsomstandigheden en de uit te voeren werkzaamheden.** Het gebruik van elektrische gereedschappen voor andere dan de voorziene toepassingen kan tot gevaarlijke situaties leiden.

Service

- ▶ **Laat het elektrische gereedschap alleen repareren door gekwalificeerd en vakkundig personeel en alleen met originele vervangingsonderdelen.** Daarmee wordt gewaarborgd dat de veiligheid van het elektrische gereedschap in stand blijft.

Veiligheidsaanwijzingen voor alle toepassingen

Algemene waarschuwingen voor slijpen, werken met draadborstels, polijsten of snijden

- ▶ **Dit elektrische gereedschap is bestemd voor gebruik als slijp-, borstel-, polijst- of snijmachine. Lees alle waarschuwingen, veiligheidsaanwijzingen, afbeeldingen en specificaties die bij dit elektrische gereedschap worden geleverd.** Als de hieronder vermelde aanwijzingen niet worden opgevolgd, kan dit een elektrische schok, brand en/of ernstig letsel tot gevolg hebben.
- ▶ **Het wordt afgeraden om werkzaamheden zoals schuren of doorslijpen met dit elektrische gereedschap uit te voeren.** Werkzaamheden waarvoor het elektrische gereedschap niet is bestemd, kunnen een gevaar vormen en persoonlijk letsel veroorzaken.
- ▶ **Gebruik geen accessoires die niet speciaal ontworpen en aanbevolen zijn door de fabrikant van het gereedschap.** Het feit dat een accessoire op uw elektrische gereedschap kan worden bevestigd, betekent niet dat een veilige werking gegarandeerd is.
- ▶ **De nominale snelheid van de slijpaccessoires moet ten minste gelijk zijn aan de maximale snelheid die op het elektrische gereedschap staat vermeld.** Slijpaccessoires die sneller draaien dan hun nominale snelheid, kunnen breken en uit elkaar springen.
- ▶ **De buitendiameter en de dikte van uw accessoire moeten binnen de nominale capaciteit van uw elektrische gereedschap liggen.** Accessoires met een verkeerde afmeting kunnen niet voldoende onder controle worden gehouden.
- ▶ **De afmeting van het asgat van schijven, schuurwalsen of andere accessoires moet goed passen op de as of spantang van het elektrische gereedschap.** Accessoires die niet overeenkomen met de bevestigingsmiddelen van het elektrische gereedschap kunnen uit balans raken,

overmatige trillingen produceren en ervoor zorgen dat u de controle over het gereedschap verliest.

- ▶ **Met opspandoorn bevestigde schijven, schuurwalsen, snijmesses of andere accessoires moeten volledig in de spantang of boorhouder zijn gezet.** Als de opspandoorn onvoldoende wordt vastgehouden en/of de schijf te veel uitsteekt, kan de bevestigde schijf losraken en met een hoge snelheid worden gelanceerd.
- ▶ **Gebruik geen beschadigde accessoires. Controleer telkens vóór gebruik het accessoire: schuur schijven op schijfers en barsten, schuurwalsen op barsten, scheuren of overmatige slijtage, draadborstels op losse of gebroken draden. Mocht het elektrische gereedschap of een accessoire vallen, inspecteer dan alles op beschadiging of bevestig een onbeschadigde accessoire. Zorg er na inspectie en montage van een accessoire voor dat uzelf en omstanders uit het vlak van het draaiende accessoire staan en laat het elektrische gereedschap één minuut lang op maximale onbelaste snelheid draaien.** Beschadigde accessoires zullen gewoonlijk gedurende deze testtijd breken.
- ▶ **Draag persoonlijke beschermingsmiddelen. Gebruik afhankelijk van de toepassing gezichtsbescherming of een veiligheidsbril. Draag zoals nodig een stofmasker, gehoorbescherming, handschoenen en een schort die kleine slijpdeeltjes of brokstukken van het werkstuk kan opvangen.** De oogbescherming moet geschikt zijn om rondvliegende deeltjes tegen te houden die bij diverse bewerkingen ontstaan. Het stofmasker of de ademhalingsbescherming moet geschikt zijn om deeltjes uit de lucht te filteren die bij uw bewerking ontstaan. Langdurige blootstelling aan veel lawaai kan leiden tot gehoorschade.
- ▶ **Houd omstanders op een veilige afstand van de werkzone. Iedereen die zich in de werkzone bevindt, moet persoonlijke beschermingsmiddelen dragen.** Brokstukken van het werkstuk of een gebroken accessoire kunnen rondvliegen en letsel veroorzaken, ook buiten de directe omgeving van de werkzaamheden.
- ▶ **Houd het elektrische gereedschap uitsluitend vast aan de geïsoleerde handgrepen, wanneer u werkzaamheden verricht waarbij het accessoire in aanraking kan komen met verborgen bedrading of zijn eigen netsnoer.** Als het accessoire in aanraking komt met een spanningvoerende draad, dan kunnen de metalen delen van het elektrische gereedschap onder spanning komen te staan en zou de gebruiker een elektrische schok kunnen krijgen.
- ▶ **Houd het gereedschap tijdens het starten altijd stevig in uw hand(en).** Het reactiemoment van de motor bij het versnellen naar volledig toerental, kan het gereedschap laten ronddraaien.
- ▶ **Gebruik lijk klemmen om het werkstuk te ondersteunen, waar dit praktisch is. Houd een klein werkstuk nooit in één hand en het gereedschap in de andere hand tijdens gebruik.** Door een klein werkstuk vast te klemmen kunt u uw hand(en) gebruiken om het gereedschap

onder controle te houden. Rond materiaal zoals deuvilstaven, pijpen of buizen hebben de neiging te gaan rollen tijdens de bewerking en kunnen ertoe leiden dat het bit klem komt te zitten of in uw richting springt.

- ▶ **Houd het netsnoer uit de buurt van het draaiende accessoire.** Als u de macht over het gereedschap verliest, kan het netsnoer worden doorgesneden of gegrepen en kan uw hand of arm in het draaiende accessoire worden getrokken.
- ▶ **Leg het elektrische gereedschap nooit neer, wanneer het accessoire nog in beweging is.** Het draaiende accessoire kan in het oppervlak grijpen, waardoor u de macht over het elektrische gereedschap verliest.
- ▶ **Zorg er na het verwisselen van bits of het verrichten van instellingen voor dat de spantangmoer, boorhouder of andere instelvoorzieningen stevig zijn vastgedraaid.** Loszittende instelvoorzieningen kunnen onverwacht verschuiven, waardoor u de macht over het gereedschap verliest en losse draaiende onderdelen met kracht kunnen wegvliegen.
- ▶ **Schakel het elektrische gereedschap niet in, terwijl u dit aan uw zijde draagt.** Door onbedoeld contact met het draaiende accessoire kan uw kleding worden gegrepen, waardoor het accessoire in uw lichaam wordt getrokken.
- ▶ **Maak de ventilatieopeningen van het elektrische gereedschap regelmatig schoon.** De ventilator van de motor trekt stof in de behuizing en een overmatige ophoping van metalen deeltjes kan elektrische risico's veroorzaken.
- ▶ **Gebruik het elektrische gereedschap niet in de buurt van ontvlambare materialen.** Deze materialen zouden door vonken vlam kunnen vatten.
- ▶ **Gebruik geen accessoires waarbij een vloeibaar koelmiddel moet worden gebruikt.** Het gebruik van water of andere vloeibare koelmiddelen kan elektrocutie of een elektrische schok tot gevolg hebben.

Terugslag en daarmee verwante waarschuwingen

Terugslag is een plotselinge reactie van een ronddraaiende schijf, schuurband, borstel of ander accessoire, als deze plotseling bekneld raken of blijven haken. Het bekneld raken of blijven haken veroorzaakt een snelle stilstand van het draaiende accessoire, waardoor het elektrische gereedschap onbeheerst in tegengestelde richting van de draairichting van het accessoire wordt geforceerd.

Als bijvoorbeeld een slijpschijf blijft haken of klem zitten in het werkstuk, dan kan de rand van de schijf zich in het materiaaloppervlak graven en zo de schijf naar buiten laten schieten. De schijf kan ofwel in de richting van de gebruiker schieten of in de andere richting, afhankelijk van de bewegingsrichting van de schijf op het moment dat deze bleef haken of klem zitten. Slijpschijven kunnen onder deze omstandigheden ook breken.

Terugslag is het gevolg van verkeerd gebruik van het elektrische gereedschap en/of onjuiste gebruiksprocedures of -omstandigheden. Met de juiste maatregelen kan dit worden vermeden, zoals hieronder is beschreven.

- ▶ **Houd het elektrische gereedschap stevig vast en plaats uw lichaam en arm zodanig dat u de krachten**

van de terugslag kunt weerstaan. De gebruiker kan krachten van de terugslag beheersen met de juiste voorzorgsmaatregelen.

- ▶ **Ga voorzichtig te werk bij het bewerken van hoeken, scherpe randen enz. Voorkom dat het accessoire gaat stuiten of blijft haken.** Hoeken, scherpe randen of stuiten kunnen ervoor zorgen dat het draaiende accessoire blijft haken, waardoor u de controle over het gereedschap verliest of er terugslag optreedt.
- ▶ **Bevestig geen getand zaagblad.** Dergelijke accessoires veroorzaken vaak een terugslag en verlies van controle over het gereedschap.
- ▶ **Voer het bit altijd in dezelfde richting in het materiaal als de snijkant uit het materiaal komt (dit is dezelfde richting als waarin de spanen worden uitgeworpen).** Als het gereedschap in de verkeerde richting wordt ingevoerd, dan klimt de snijkant van het bit uit het werkstuk en trekt het gereedschap in deze invoerrichting.
- ▶ **Zorg ervoor dat bij roterende vijlen, hogesnelheids- of hardmetalen snijmesses het werkstuk altijd stevig is vastgeklemd.** Deze schijven blijven haken, als ze iets gekanteld raken in de sleuf en kunnen een terugslag veroorzaken. Wanneer de roterende vijl, het hogesnelheids- of hardmetalen snijmes blijft haken, kan deze/dit uit de sleuf springen en u zou de macht over het gereedschap kunnen verliezen.

Bijzondere waarschuwingen voor (door)slijpen

- ▶ **Gebruik uitsluitend schijftypes die voor uw elektrische gereedschap worden aanbevolen, en uitsluitend voor aanbevolen toepassingen. Voer bijvoorbeeld geen slijpwerkzaamheden uit met de zijkant van een doorslijpschijf.** Doorslijpschijven zijn bestemd voor het bewerken van randen; als zijdelingse krachten op deze schijven worden uitgeoefend, kunnen deze barsten.
- ▶ **Gebruik voor schuurkegels en -stiften met schroefdraad uitsluitend onbeschadigde schijfopspandoorns met een vlakke borstflens van de juiste maat en lengte.** De juiste opspandoorns verkleinen de kans op breken.
- ▶ **Laat een doorslijpschijf niet "vastlopen" of oefen er geen overmatige druk op uit. Probeer niet extra diep te slijpen.** Door overbelasting van de schijf wordt de belasting vergroot evenals de kans dat de schijf wordt verbogen of klem komt te zitten in de snede en de mogelijkheid van een terugslag of breken van de schijf.
- ▶ **Plaats uw hand niet achter en in één lijn met de draaiende schijf.** Wanneer de schijf tijdens de bewerking van uw hand af beweegt, kan de mogelijke terugslag de draaiende schijf en het elektrische gereedschap rechtstreeks naar u toe slingeren.
- ▶ **Wanneer de schijf klem komt te zitten, blijft haken of wanneer het doorslijpen om een of andere reden wordt onderbroken, schakel dan het elektrische gereedschap uit en houd dit stil totdat de schijf helemaal tot stilstand is gekomen. Probeer nooit de doorslijpschijf uit de snede te halen, terwijl de schijf nog draait. Dit zou namelijk een terugslag kunnen veroor-**

zaken. Onderzoek waarom de schijf klem is komen te zitten of is blijven haken, en tref maatregelen om het probleem te verhelpen.

- ▶ **Hervat het doorslijpen niet met de schijf in het werkstuk. Laat de schijf eerst buiten het werkstuk zijn volle snelheid bereiken en leid deze weer terug in de snede.** De schijf kan klem komen te zitten, weglipen of terugslaan, als het elektrische gereedschap opnieuw wordt gestart, terwijl de schijf nog in het werkstuk zit.
- ▶ **Ondersteun platen of andere grote werkstukken om het risico van vastklemmen en terugslaan van de schijf tot een minimum te beperken.** Grote werkstukken hebben de neiging om onder hun eigen gewicht door te zakken. Ondersteun het werkstuk in de buurt van de slijplijn en aan de rand van het werkstuk aan weerszijden van de schijf.
- ▶ **Ga extra voorzichtig te werk bij het "invalend slijpen" in bestaande muren of andere blinde zones.** De uitstekende schijf kan gas-, water- of elektriciteitsleidingen of andere voorwerpen doorsnijden, waardoor een terugslag wordt veroorzaakt.

Bijzondere waarschuwingen voor werken met draadborstels

- ▶ **Denk eraan dat borsteldraden door de staalborstel worden weggeslingerd, zelfs tijdens normaal gebruik. Vermijd overbelasting van de draden door overmatige druk op de borstel uit te oefenen.** De borsteldraden kunnen eenvoudig lichte kleding en/of huid binnendringen.
- ▶ **Laat borstels minimaal één minuut op werksnelheid draaien, voordat u deze gaat gebruiken. Gedurende deze tijd mag niemand vóór of in één lijn staan met de borstel.** Losse borstelharen of -draden worden tijdens de inlooptijd weggeslingerd.
- ▶ **Richt de door de draaiende draadborstel weggeslingerde delen weg van uzelf.** Kleine deeltjes en minuscule draadfragmenten kunnen tijdens het gebruik van deze borstels met hoge snelheid worden weggeslingerd en zich vastzetten in uw huid.

Aanvullende veiligheidsaanwijzingen

- ▶ **Pak de slijpschijven niet vast, voordat ze zijn afgekoeld.** De schijven worden bij het werken erg heet.
- ▶ **Gebruik geschikte detectoren om verborgen elektriciteits-, gas- of waterleidingen op te sporen of raadpleeg het plaatselijke energie- of waterleidingbedrijf.** Contact met elektrische leidingen kan tot brand of een elektrische schok leiden. Beschadiging van een gasleiding kan tot een explosie leiden. Breuk van een waterleiding veroorzaakt materiële schade en kan een elektrische schok veroorzaken.
- ▶ **Zet het werkstuk vast.** Een met spanvoorzieningen of een bankschroef vastgehouden werkstuk wordt beter vastgehouden dan u met uw hand kunt doen.
- ▶ **Het elektrische gereedschap is niet geschikt voor stationair gebruik.** Het mag bijvoorbeeld niet in een bank-

schroef ingespannen of op een werkbank bevestigd worden.

Beschrijving van product en werking



Lees alle veiligheidsaanwijzingen en instructies. Het niet naleven van de veiligheidsaanwijzingen en instructies kan elektrische schokken, brand en/of zware verwondingen veroorzaken.

Neem goed nota van de afbeeldingen in het voorste deel van de gebruiksaanwijzing.

Beoogd gebruik

Het elektrische gereedschap is bestemd voor het slijpen en ontbramen van metaal met korundslijpaccessoires alsmede voor werkzaamheden met schuurbanden.

GG5 8 CE: Het elektrische gereedschap is bovendien bestemd voor het borstelen en polijsten van metaal.

Afgebeelde componenten

De componenten zijn genummerd zoals op de afbeelding van het elektrische gereedschap op de pagina met afbeeldingen.

- (1) Spantang
- (2) Spanmoer
- (3) Slijpas
- (4) Ashals (geïsoleerd greepvlak)
- (5) Aan/uit-schakelaar (GG5 8 CE/GG5 28 C/GG5 28 CE/GG5 28 LC/GG5 28 LCE)
- (6) Stelwiel toerentalinstelling (GG5 8 CE/GG5 28 CE/GG5 28 LCE)
- (7) Handgreep (geïsoleerd greepvlak)
- (8) Steeksleutel op de slijpas^{A)}
- (9) Steeksleutel op de spanmoer^{A)}
- (10) Binnenwerkse schachtmaat L₀
- (11) Aan/uit-schakelaar (GG5 28 LP)
- (12) Inschakelblokkering voor aan/uit-schakelaar (GG5 28 LP)

A) **Niet elk afgebeeld en beschreven accessoire is standaard bij de levering inbegrepen. Alle accessoires zijn te vinden in ons accessoireprogramma.**

Technische gegevens

Rechte slijpmachine		GG5 8 CE	GG5 28 C	GG5 28 CE	GG5 28 LC	GG5 28 LCE	GG5 28 LP
Productnummer		3 601 B22 1..	3 601 B20 0..	3 601 B20 1..	3 601 B21 0..	3 601 B21 1..	3 601 B25 0..
Nominaal opgenomen vermogen	W	750	600	650	650	650	500
Afgegeven vermogen	W	420	350	380	380	380	280
Nominaal toerental	min ⁻¹	8000	30000	30000	30000	30000	30000
Instelbereik toerental	min ⁻¹	2500-8000	-	10000-30000	-	10000-30000	-
Max. spantangdiameter	mm	8	8	8	8	8	8
Sleutelvlak op de							
- spanmoer	mm	19	19	19	19	19	19
- slijpas	mm	19	19	13	13	13	13
Ashalsdiameter	mm	43	43	43	43	43	43
Ashalsdiameter							
- met rubber dop	mm	-	-	-	-	-	38
- zonder rubber dop	mm	-	-	-	-	-	34
Max. diameter slijp- of schuuraccessoire	mm	50	50	50	50	50	40
Max. dikte slijp- of schuuraccessoire	mm	-	-	-	-	-	32
Max. diameter polijst-accessoire	mm	80	-	-	-	-	-
Constant Electronic		●	●	●	●	●	●
Toerentalinstelling		●	-	●	-	●	-

Rechte slijpmachine		GG5 8 CE	GG5 28 C	GG5 28 CE	GG5 28 LC	GG5 28 LCE	GG5 28 LP
Gewicht volgens EPTA-Procedure 01:2014	kg	1,7	1,4	1,4	1,6	1,6	1,7
Isolatieklasse		□/II	□/II	□/II	□/II	□/II	□/II

De gegevens gelden voor een nominale spanning [U] van 230 V. Bij afwijkende spanningen en in landspecifieke uitvoeringen kunnen deze gegevens variëren.

Informatie over geluid en trillingen

		GG5 8 CE	GG5 28 C	GG5 28 CE	GG5 28 LC	GG5 28 LCE	GG5 28 LP
		3 601 B22 1..	3 601 B20 0..	3 601 B20 1..	3 601 B21 0..	3 601 B21 1..	3 601 B25 0..

Geluidsemisiewaarden bepaald conform **EN 60745-2-23**.

Het A-gewogen geluidsniveau van het elektrische gereedschap bedraagt typisch

Geluidsdruk-niveau	dB(A)	82	78	78	77	77	80
	dB(A)	93	89	89	88	88	91
Geluidsvermogen-niveau	dB	3	3	3	3	3	3
Onzekerheid K							

Draag een gehoorbescherming!

Totale trillingswaarden a_h (vectorsom van drie richtingen) en onzekerheid K bepaald conform **EN 60745-2-23**:

Slijpen aan de oppervlakte (afbramen met slijpaccessoires met diameter 25 mm):

a_h	m/s^2	< 2,5	3	3	6	6	6
K	m/s^2	1,5	1,5	1,5	1,5	1,5	1,5

Slijpen aan de oppervlakte (afbramen met slijpaccessoires met diameter 50 mm):

a_h	m/s^2	< 2,5	8	8	14	14	20
K	m/s^2	1,5	1,5	1,5	1,5	1,5	1,5

Het in deze gebruiksaanwijzing vermelde trillingsniveau is gemeten met een volgens EN genormeerde meetmethode en kan worden gebruikt om elektrische gereedschappen met elkaar te vergelijken. Het is ook geschikt voor een voorlopige inschatting van de trillingsbelasting.

Het aangegeven trillingsniveau representeert de voornaamste toepassingen van het elektrische gereedschap. Als echter het elektrische gereedschap wordt gebruikt voor andere toepassingen, met afwijkende inzetgereedschappen of onvoldoende onderhoud, kan het trillingsniveau afwijken. Dit kan de trillingsbelasting gedurende de gehele arbeidsperiode duidelijk verhogen.

Voor een nauwkeurige schatting van de trillingsbelasting moet ook rekening worden gehouden met de tijd waarin het gereedschap uitgeschakeld is, of waarin het gereedschap wel loopt, maar niet werkelijk wordt gebruikt. Dit kan de trillingsbelasting gedurende de gehele arbeidsperiode duidelijk verminderen.

Leg aanvullende veiligheidsmaatregelen ter bescherming van de gebruiker tegen het effect van trillingen vast, zoals: onderhoud van elektrische gereedschappen en inzetgereedschappen, warm houden van de handen, organisatie van het arbeidsproces.

Montage

► **Trek vóór werkzaamheden aan het elektrische gereedschap altijd de stekker uit het stopcontact.**

Slijpgereedschap monteren (zie afbeelding A)

- **Gebruik alleen goed passende en onbeschadigde steeksleutels (zie „Technische gegevens“).**
 - Reinig de slijpas (3) en alle te monteren delen.
 - Houd de slijpas (3) met de steeksleutel (8) op het sleutelvlak vast. Draai de spanmoer (2) met de steeksleutel (9) op het sleutelvlak los door deze linksom te draaien.
 - Steek de spanschacht van het slijpaccessoire tot aan de aanslag in de spantang (1).
 - Houd de slijpas (3) met de steeksleutel (8) vast en span het inzetgereedschap met de steeksleutel (9) op het sleutelvlak vast door rechtsom te draaien.

Het slijpaccessoire moet nauwkeurig rond lopen. Slijpaccessoires die niet rond lopen, mogen niet meer worden gebruikt, maar moeten worden vervangen.

- ▶ **Draai de spantang met de spanmoer in geen geval vast zolang er geen slijpaccessoire gemonteerd is.** De spantang kan anders beschadigd worden.
- ▶ **Gebruik alleen slijpstiften met een passende schachtdiameter.** Een slijpstift waarvan de schachtdiameter niet overeenkomt met de gereedschapopname van het elektrische gereedschap (zie „Technische gegevens“), kan niet goed vastgehouden worden en beschadigt de spantang.
- ▶ **Het inzetgereedschap moet minstens 10 mm ingespannen zijn.** Met de binnenwerkse schachtmaat L_0 kan uit de gegevens van de fabrikant van het inzetgereedschap het toegestane maximale toerental van het inzetgereedschap bepaald worden. Deze mag niet onder het maximale toerental van het elektrische gereedschap liggen.

Afzuiging van stof en spanen

Stof van materialen zoals loodhoudende verf, enkele houtsoorten, mineralen en metaal kunnen schadelijk voor de gezondheid zijn. Aanraking of inademing van stof kan leiden tot allergische reacties en/of ziekten van de luchtwegen van de gebruiker of personen die zich in de omgeving bevinden.

Bepaalde soorten stof, bijvoorbeeld van eiken- en beukenhout, gelden als kankerverwekkend, in het bijzonder in combinatie met toevoegingsstoffen voor houtbehandeling (chromaat en houtbeschermingsmiddelen). Asbesthoudend materiaal mag alleen door bepaalde vakmensen worden bewerkt.

- Zorg voor een goede ventilatie van de werkplek.
- Er wordt geadviseerd om een stofmasker met filterklasse P2 te dragen.

Neem de in uw land geldende voorschriften voor de te bewerken materialen in acht.

- ▶ **Vermijd ophoping van stof op de werkplek.** Stof kan gemakkelijk ontbranden.

Gebruik

Ingebruikname

- ▶ **Let op de netspanning! De spanning van de stroombron moet overeenkomen met de gegevens op het typeplaatje van het elektrische gereedschap. Met 230 V aangeduide elektrische gereedschappen kunnen ook met 220 V worden gebruikt.**

In-/uitschakelen

GGG 8 CE/GGG 28 C/GGG 28 CE/GGG 28 LC/GGG 28 LCE

Schuif voor de **ingebriikname** van het elektrische gereedschap de aan/uit-schakelaar **(5)** naar voren.

Voor het **vastzetten** van de aan/uit-schakelaar **(5)** duwt u de aan/uit-schakelaar **(5)** aan de voorkant omlaag tot deze vastklikt.

Om het elektrische gereedschap **uit te schakelen**, laat u de aan/uit-schakelaar **(5)** los of indien deze vergrendeld is, duwt u de aan/uit-schakelaar **(5)** achter even omlaag en laat deze dan los.

In-/uitschakelen

GGG 28 LP

Voor de **ingebriikname** van het elektrische gereedschap schuift u **eerst** de inschakelblokkering **(12)** naar achter en drukt u **vervolgens** op de aan/uit-schakelaar **(11)** en houdt u deze ingedrukt.

Om het elektrische gereedschap **uit te schakelen** laat u de aan/uit-schakelaar **(5)** los.

Terugslaguitschakeling



Bij een plotselinge terugslag van het elektrische gereedschap, bijv. blokkeren bij het frezen, wordt de stroomtoevoer naar de motor elektronisch onderbroken.

Voor de **hernieuwde ingebriikname** zet u de aan/uit-schakelaar **(5)** in de uitgeschakelde stand en schakelt u het elektrisch gereedschap opnieuw in.

Constant Electronic

De Constant Electronic houdt het toerental bij onbelast en belast lopen vrijwel constant en waarborgt een gelijkmatige arbeidsvermogen.

Toerentalinstelling

GGG 8 CE/GGG 28 CE/GGG 28 LCE

Met het stelwiel voor toerentalinstelling **(6)** kunt u het noodzakelijke toerental ook tijdens gebruik instellen.

Het vereiste toerental is afhankelijk van het te bewerken materiaal en de diameter van het accessoire. Neem het maximaal toegestane toerental van het accessoire in acht.

Positie stelwiel	Onbelast toerental (min ⁻¹)	Onbelast toerental (min ⁻¹)
	GGG 28 CE	GGG 8 CE
	GGG 28 LCE	
1	10000	2500
2	12700	3600
3	16700	4600
4	19700	5700
5	23500	6800
6	30000	8000

Aanwijzingen voor werkzaamheden

Beweeg het slijpaccessoire met een lichte druk gelijkmatig heen en weer om een optimaal resultaat te verkrijgen. Een te sterke druk vermindert de prestaties van het elektrische gereedschap en leidt tot een snellere slijtage van het slijpaccessoire.

- ▶ **Bewaar slijpgereedschappen zodanig, dat ze beschermd zijn tegen stoten.**

Onderhoud en service

Onderhoud en reiniging

- ▶ **Trek vóór werkzaamheden aan het elektrische gereedschap altijd de stekker uit het stopcontact.**
- ▶ **Houd het elektrische gereedschap en de ventilatieopeningen altijd schoon om goed en veilig te werken.**
- ▶ **Gebruik onder extreme gebruiksomstandigheden indien mogelijk altijd een afzuiginstallatie. Blaas de ventilatieopeningen regelmatig schoon en sluit het gereedschap via een aardlekschakelaar (PRCD) aan.** Tijdens het bewerken van metalen kan geleidend stof in het elektrische gereedschap terechtkomen. Daardoor kan de veiligheidsisolatie van het elektrische gereedschap worden belemmerd.

Bewaar en behandel de accessoires zorgvuldig.

Wanneer een vervanging van de aansluitkabel noodzakelijk is, dan moet dit door **Bosch** of een geautoriseerde klantenservice voor elektrische gereedschappen van **Bosch** worden uitgevoerd om veiligheidsrisico's te vermijden.

Klantenservice en gebruikadvies

Onze klantenservice beantwoordt uw vragen over reparatie en onderhoud van uw product en over vervangingsonderdelen. Explosietekeningen en informatie over vervangingsonderdelen vindt u ook op: www.bosch-pt.com

Het Bosch-gebruiksadviesteam helpt u graag bij vragen over onze producten en accessoires.

Vermeld bij vragen en bestellingen van vervangingsonderdelen altijd het uit tien cijfers bestaande productnummer volgens het typeplaatje van het product.

Nederland

Tel.: (076) 579 54 54

Fax: (076) 579 54 94

E-mail: gereedschappen@nl.bosch.com

België

Tel.: (02) 588 0589

Fax: (02) 588 0595

E-Mail : outillage.gereedschap@be.bosch.com

Afvalverwijdering

Elektrische gereedschappen, accessoires en verpakkingen moeten op een voor het milieu verantwoorde wijze worden gerecycled.



Gooi elektrische gereedschappen niet bij het huisvuil!

Alleen voor landen van de EU:

Volgens de Europese richtlijn 2012/19/EU betreffende elektrische en elektronische oude apparaten en de omzetting van de richtlijn in nationaal recht moeten niet meer bruikbare elektrische gereedschappen apart worden ingezameld en op een voor het milieu verantwoorde wijze worden hergebruikt.

Dansk

Sikkerhedsinstrukser

Generelle sikkerhedsinstrukser til el-værktøj

⚠ ADVARSEL Læs alle sikkerhedsinstrukser og anvisninger. I tilfælde af manglende overholdelse af sikkerhedsinstrukserne og anvisningerne er der risiko for elektrisk stød, brand og/eller alvorlige kvæstelser.

Opbevar alle sikkerhedsinstrukser og anvisninger til senere brug.

Betegnelsen "el-værktøj" i advarslerne refererer til dit (ledningsforbundne) el-værktøj tilsluttet lysnettet eller til batteridrevet (ledningsfrit) el-værktøj.

Sikkerhed på arbejdspladsen

- ▶ **Hold arbejdsområdet rent og godt oplyst.** Rodede eller mørke områder kan medføre ulykker.
- ▶ **Brug ikke el-værktøjet i eksplosionsfarlige omgivelser, hvor der findes brændbare væsker, gasser eller støv.** El-værktøj kan slå gnister, der kan antænde støv eller dampe.
- ▶ **Sørg for, at andre personer og ikke mindst børn holdes væk fra arbejdsområdet, når el-værktøjet er i brug.** Hvis man distraheres, kan man miste kontrollen over maskinen.

Elektrisk sikkerhed

- ▶ **El-værktøjets stik skal passe til kontakten. Stikket må under ingen omstændigheder ændres. Brug ikke adapterstik sammen med jordforbundet el-værktøj.** Uændrede stik, der passer til kontakterne, nedsætter risikoen for elektrisk stød.
- ▶ **Undgå kropskontakt med jordforbundne overflader som f. eks. rør, radiatorer, komfurer og køleskabe.** Hvis din krop er jordforbundet, øges risikoen for elektrisk stød.
- ▶ **El-værktøj må ikke udsættes for regn eller fugt.** Indtrængen af vand i el-værktøj øger risikoen for elektrisk stød.
- ▶ **Brug ikke ledningen til formål, den ikke er beregnet til. Du må aldrig bære el-værktøjet i ledningen, hænge el-værktøjet op i ledningen eller rykke i ledningen for at trække stikket ud af kontakten. Beskyt ledningen mod varme, olie, skarpe kanter eller maskindele, der er i bevægelse.** Beskadede eller indviklede ledninger øger risikoen for elektrisk stød.
- ▶ **Hvis el-værktøjet benyttes i det fri, må der kun benyttes en forlængerledning, der er egnet til udendørs brug.** Brug af forlængerledning til udendørs brug nedsætter risikoen for elektrisk stød.
- ▶ **Hvis det ikke kan undgås at bruge el-værktøjet i fugtige omgivelser, skal der bruges et HFI-relæ.** Brug af et HFI-relæ reducerer risikoen for at få elektrisk stød.

Personlig sikkerhed

- ▶ **Det er vigtigt at være opmærksom og holde øje med, hvad man laver, og bruge el-værktøjet fornuftigt. Brug ikke el-værktøj, hvis du er træt, har indtaget alkohol eller er påvirket af medikamenter eller euforiserende stoffer.** Få sekunders uopmærksomhed ved brug af el-værktøjet kan føre til alvorlige personskader.
- ▶ **Brug personligt beskyttelsesudstyr. Brug altid beskyttelsesbriller.** Brug af sikkerhedsudstyr som f. eks. støvmaske, skridsikkert fodtøj, beskyttelseshjelm eller høreværn afhængig af maskintype og anvendelse nedsætter risikoen for personskader.
- ▶ **Undgå utilsigtet igangsætning. Kontrollér, at el-værktøjet er slukket, før du tilslutter det til strømtilførslen og/eller batteriet, løfter eller bærer det.** Undgå at bære el-værktøjet med fingeren på afbryderen og sørg for, at el-værktøjet ikke er tændt, når det sluttes til nettet, da dette øger risikoen for personskader.
- ▶ **Gør det til en vane altid at fjerne indstillingsværktøj eller skruenøgle, før el-værktøjet startes.** Hvis et stykke værktøj eller en nøgle sidder i en roterende maskindele, er der risiko for personskader.
- ▶ **Undgå en unormal legemssposition. Sørg for at stå sikkert, mens der arbejdes, og kom ikke ud af balance.** Dermed har du bedre muligheder for at kontrollere el-værktøjet, hvis der skulle opstå uventede situationer.
- ▶ **Brug egnet arbejdstøj. Undgå løse beklædningsgenstande eller smykker. Hold hår, tøj og handsker væk fra dele, der bevæger sig.** Dele, der er i bevægelse, kan gribe fat i løstsiddende tøj, smykker eller langt hår.
- ▶ **Hvis støvudsugnings- og opsamlingsudstyr kan monteres, er det vigtigt, at dette tilsluttes og benyttes korrekt.** Brug af en støvopsugning kan reducere støvmængden og dermed den fare, der er forbundet med støv.

Omhyggelig omgang med og brug af el-værktøj

- ▶ **Undgå overbelastning af el-værktøjet. Brug altid el-værktøj, der er beregnet til det stykke arbejde, der skal udføres.** Med det passende el-værktøj arbejder man bedst og mest sikkert inden for det angivne effektområde.
- ▶ **Brug ikke el-værktøj, hvis afbryderen er defekt.** El-værktøj, der ikke kan startes eller stoppes, er farligt og skal repareres.
- ▶ **Træk stikket ud af stikkontakten og/eller fjern akkuen, inden maskinen indstilles, der skiftes tilbehørsdele, eller maskinen lægges fra.** Disse sikkerhedsforanstaltninger forhindrer utilsigtet start af el-værktøjet.
- ▶ **Opbevar ubenyttet el-værktøj uden for børns rækkevidde. Lad aldrig personer, der ikke er fortrolige med el-værktøjet eller ikke har gennemlæst disse instrukser, benytte el-værktøjet.** El-værktøj er farligt, hvis det benyttes af ukyndige personer.
- ▶ **El-værktøjet bør vedligeholdes omhyggeligt. Kontroller, om bevægelige maskindele fungerer korrekt og ikke sidder fast, og om delene er brækket eller beskadig-**

get, således at el-værktøjets funktion påvirkes. Få beskadigede dele repareret, inden el-værktøjet tages i brug. Mange uheld skyldes dårligt vedligeholdte el-værktøjer.

- ▶ **Sørg for, at skæreværktøjer er skarpe og rene.** Omhyggeligt vedligeholdte skæreværktøjer med skarpe skærekanter sætter sig ikke så hurtigt fast og er nemmere at føre.
- ▶ **Brug el-værktøj, tilbehør, indsatsværktøj osv. iht. disse instrukser. Tag hensyn til arbejdsforholdene og det arbejde, der skal udføres.** Anvendelse af el-værktøjet til formål, som ligger uden for det fastsatte anvendelsesområde, kan føre til farlige situationer.

Service

- ▶ **Sørg for, at el-værktøj kun repareres af kvalificerede fagfolk og at der kun benyttes originale reservedele.** Dermed sikres størst mulig maskinsikkerhed.

Sikkerhedsanvisninger til alle formål

Almindelige sikkerhedsadvarsler for slibning, trådbørstning, polering eller udskæring

- ▶ **Dette el-værktøj er beregnet til slibning, trådbørstning, polering eller udskæring. Læs alle sikkerhedsadvarsler, instruktioner, illustrationer og specifikationer, som følger med el-værktøjet.** I tilfælde af manglende overholdelse af anvisningerne nedenfor er der risiko for elektrisk stød, brand og/eller alvorlige personskader.
- ▶ **Arbejde som pudning eller skæring bør ikke udføres med dette el-værktøj.** Hvis el-værktøjet bruges til arbejde, det ikke er beregnet til, kan der opstå farlige situationer med risiko for personskade.
- ▶ **Brug ikke tilbehør, der ikke er specifikt designet til opgaven og anbefalet af producenten af værktøjet.** Blot fordi tilbehøret kan sættes på el-værktøjet, er det ikke nødvendigvis sikkert at bruge det.
- ▶ **Slibetilbehørets mærkehastighed skal som minimum svare til den maksimumhastighed, der er angivet på el-værktøjet.** Slibetilbehør, der anvendes ved en højere hastighed end mærkehastigheden, kan gå i stykker og slynges af værktøjet.
- ▶ **Tilbehørets udvendige diameter og tykkelse skal være inden for el-værktøjets mærkekapacitet.** Tilbehør i forkert størrelse kan ikke styres korrekt.
- ▶ **Skivernes, slibecylindrenes eller ethvert andet tilbehørs akselstørrelse skal passe korrekt til el-værktøjets spindel eller spændepatron.** Hvis tilbehøret ikke passer til el-værktøjets monteringsdele, kører el-værktøjet ikke afbalanceret, og det vil vibrere meget med risiko for, at du mister kontrollen.
- ▶ **Skaftmonterede hjul, slibecylindre, skæreværktøj eller andet tilbehør skal være indsat helt i spændepatronen eller borepatronen.** Hvis skaftet ikke fastholdes tilstrækkeligt, og/eller hjulets udhæng er for langt, kan det monterede hjul løsne sig og blive slynget af sted med høj hastighed.

- ▶ **Brug ikke beskadiget tilbehør.** Inden brug skal slibeskiver altid kontrolleres for splintring og revner, slibecylinderen skal kontrolleres for revner, flænger og slitage, og stålborster skal kontrolleres for løse eller knækkede tråde. Hvis el-værktøjet eller tilbehøret tabes, skal det efterses for skader, eller der skal monteres ubeskadiget tilbehør. Når tilbehøret er eftersat og monteret, skal el-værktøjet køre med maksimal hastighed uden belastning i ét minut. Du og eventuelle andre personer til stede må ikke stå i det roterende tilbehørs bane. Beskadiget tilbehør vil normalt gå i stykker under testen.
- ▶ **Brug personlige værnemidler.** Afhængig af opgaven bæres visir eller lukkede eller åbne beskyttelsesbriller. Hvis det er relevant, bæres støvmaske, høreværn, handsker og værktøjsforklæde, som kan stoppe mindre slibekorn eller fragmenter af arbejdsmenet. Øjenværnet skal kunne stoppe flyvende materiale, der genereres under forskellige arbejdsopgaver. Støvmasken eller åndedrætsværnet skal kunne filtrere de partikler, der genereres under arbejdet. Langvarig udsættelse for kraftig støj kan medføre nedsat hørelse.
- ▶ **Andre personer på stedet skal stå på sikker afstand af arbejdsområdet.** Alle, der befinder sig inden for arbejdsområdet, skal bære personlige værnemidler. Fragmenter af arbejdsmenet eller defekt tilbehør kan blive kastet ud og forårsage skader, også på afstand af arbejdsområdet.
- ▶ **Hold kun fast om el-værktøjets isolerede gribeblader, når du udfører arbejde, hvor skæretilbehøret kan komme i kontakt med skjulte kabler eller værktøjets egen ledning.** Hvis skæretilbehøret kommer i kontakt med en "strømførende" ledning, kan blottede metaldele på el-værktøjet blive "strømførende", og der er risiko for elektrisk stød for brugeren.
- ▶ **Hold altid godt fast i værktøjet med hånden/hænderne under opstarten.** Motorens momentreaktion kan få værktøjet til at vride sig, når den accelererer til fuld hastighed.
- ▶ **Brug altid klemmer til at støtte emnet, når det er hensigtsmæssigt. Hold aldrig et lille arbejdsmene i den ene hånd og værktøjet i den anden, mens det er i brug.** Ved at fastspænde et lille arbejdsmene kan du bruge hånden/hænderne til at styre værktøjet. Runde materialer som f.eks. styrestænger, rør eller rørledninger har en tendens til at rulle, mens de skæres, og kan få bittens til at sætte sig fast eller springe mod dig.
- ▶ **Kablet skal placeres, så det ikke berører det roterende tilbehør.** Hvis du mister kontrollen, kan kablet blive skåret over eller skadet, og du risikerer, at din hånd bliver trukket ind i det roterende tilbehør.
- ▶ **Du må først lægge el-værktøjet fra dig, når tilbehøret er stoppet helt.** Det roterende tilbehør kan gribe fat i underlaget, så du mister kontrollen over el-værktøjet.
- ▶ **Efter skift af bit eller udførelse af justeringer skal du sikre, at spændepatronens møtrik, borepatronen eller andre justeringsanordninger er forsvarligt spændt.**

Løse justeringsanordninger kan pludselig flytte sig, hvilket kan medføre tab af kontrol, så løse komponenter slynges af sted med stor kraft.

- ▶ **El-værktøjet må ikke være tændt, mens du bærer det ned langs siden.** Utilsigtet kontakt med det roterende tilbehør kan medføre, at værktøjet får fat i dit tøj, så tilbehøret trækkes ind til kroppen.
- ▶ **El-værktøjets udluftningshuller skal rengøres jævnligt.** Motorens blæser trækker støv ind i huset, og ophobning af større mængder metal kan udgøre en elektrisk risiko.
- ▶ **El-værktøjet må ikke anvendes i nærheden af brændbare materialer.** Gnister kan antænde disse materialer.
- ▶ **Brug ikke tilbehør, som kræver kølevæskning.** Brug af vand eller andre kølevæsker kan medføre dødsfald eller skader som følge af elektrisk stød.

Advarsler vedrørende tilbageslag og lignende

Tilbageslag er en pludselig reaktion, der sker, når en roterende skive, slibebånd, børste eller andet tilbehør kommer i klemme eller kører fast. Når det roterende tilbehør kommer i klemme eller kører fast, standser det pludseligt, hvilket tvinger el-værktøjet, som ikke er under kontrol, i modsat retning af tilbehørets rotationsretning.

Hvis eksempelvis en slibeskive kommer i klemme eller kører fast i arbejdsmenet, kan kanten af den skive, der går ind i klemmepunktet, grave sig ind i materialets overflade, så skiven kører eller springer ud. Skiven kan springe enten mod eller væk fra brugeren afhængig af skivens rotationsretning på det tidspunkt, den kommer i klemme. Slibeskiven kan også knække under disse forhold.

Tilbageslag skyldes forkert brug af el-værktøjet og/eller forkerte arbejdsprocedurer eller arbejdsbetingelser og kan undgås ved at træffe de relevante forholdsregler, som er angivet nedenfor.

- ▶ **Hold godt fast i el-værktøjet, og placer krop og arm, så du kan holde igen, hvis der sker tilbageslag.** Brugeren kan styre tilbageslag, hvis de relevante forholdsregler træffes.
- ▶ **Udvis særlig forsigtighed ved arbejde på hjørner, skarpe kanter osv. Undgå hoppende bevægelser, og undgå, at tilbehøret sætter sig fast.** Hjørner, skarpe kanter og hoppende bevægelser giver øget risiko for, at tilbehøret sætter sig fast med tab af kontrol eller tilbageslag til følge.
- ▶ **Undlad at montere en savklinge med tanddeling.** Denne type klinger medfører ofte tilbageslag og tab af kontrollen over værktøjet.
- ▶ **Før altid bittens ind i materialet i samme retning, som skærekanten kommer ud af materialet (den samme retning, som spånerne slynges).** Fremføring af værktøjet i den forkerte retning får bittens skærekant til at arbejde sig ud af emnet og trækker værktøjet i retning af denne fremføring.
- ▶ **Ved brug af roterende file, højhastighedsskæreværktøj eller wolframcarbidskæreværktøj skal emnet altid være forsvarligt fastspændt.** Disse hjul vil gribe fat, hvis

de kommer en smule på skrå i rillen, og kan give tilbageslag. Hvis den roterende fil, højhastighedsskæreværktøjet eller wolframcarbidskæreværktøjet griber fat, kan den springe væk fra rillen, og du kan miste kontrollen over værktøjet.

Sikkerhedsadvarsler specifikt for slibe- og skærearbejde

- ▶ **Brug kun skivetyper, der er anbefalet til dit el-værktøj, og kun til de anbefalede anvendelser. Eksempel: Siden af en skæreskive må ikke bruges til slibning.** Slibende skæreskiver er beregnet til perifer slibning. Hvis disse skiver påføres kraft i sideretningen, kan de splintre.
 - ▶ **Til koniske slibeskiver og cylindre med gevind må der kun bruges ubeskadigede hjulaksler med en ikke-udsparret skulderflange af korrekt størrelse og længde.** Korrekte aksler begrænser risikoen for brud.
 - ▶ **En skæreskive må ikke "klemmes" eller udsættes for kraftigt tryk. Forsøg ikke at skære dybere, end skiven er beregnet til.** Hvis skiven presses hårdt, øges belastningen og risikoen for, at skiven vrides eller sætter sig fast i snittet, at der sker tilbageslag, eller at skiven knækker.
 - ▶ **Placer ikke din hånd på linje med og bag ved den roterende skive.** Når skiven roterer væk fra din hånd på arbejds punktet, kan tilbageslag kaste skiven og el-værktøjet direkte mod dig.
 - ▶ **Når skiven kommer i klemme eller kører fast, eller arbejdet afbrydes, uanset årsag, skal el-værktøjet slukkes og holdes stille, til skiven er stoppet helt. Forsøg aldrig at fjerne skæreskiven fra snittet, mens skiven er i bevægelse, da dette kan medføre tilbageslag.** Undersøg og afhjælp årsagen til, at skiven kommer i klemme eller sidder fast.
 - ▶ **Start ikke skæringen med skiven i arbejdsemnet. Lad skiven komme op på fuld hastighed, og før den derefter forsigtigt ned i snittet igen.** Skiven kan sidde fast, køre op eller slå tilbage, hvis el-værktøjet startes igen i arbejdsemnet.
 - ▶ **Paneler eller store arbejdsemner bør støttes for at minimere risikoen for, at skiven kommer i klemme, og der sker tilbageslag.** Store arbejdsemner har en tendens til at synke ned under deres egen vægt. Der skal placeres støtter under arbejdsemnet tæt på skærelinjen og tæt på arbejdsemnets kant på begge sider af skiven.
 - ▶ **Vær ekstra forsigtigt, når der skæres lommer i eksisterende vægge eller andre områder, hvor du ikke kan se bagsiden af emnet.** Skiven kan ramme gas- eller vandrør, ledninger eller objekter, der kan medføre tilbageslag.
- #### Sikkerhedsadvarsler specifikt for stålborstningsarbejde
- ▶ **Vær opmærksom på, at børsten mister tråde, også under almindelig brug. Undgå at overbelaste trådene ved at påføre for stort tryk på børsten.** Ståltrådene kan nemt gennembryde lette tekstiler og/eller hud.
 - ▶ **Lad børster køre med arbejds hastighed i mindst et minut, før du bruger dem. I den tid må ingen stå foran eller på linje med børsten.** I denne tilkøringstid udslynges løse tråde.

- ▶ **Sørg for, at udstødt materiale fra den roterende trådbørste slynges væk fra dig.** Små partikler og meget små trådfragmenter kan blive udslyngt med høj hastighed under brugen af disse børster og kan trænge ind i din hud.

Ekstra sikkerhedsanvisninger

- ▶ **Rør ikke ved slibeskiverne, før de er kølet af.** Skiverne bliver meget varmt under arbejdet.
- ▶ **Anvend egnede søgeinstrumenter til at finde frem til skjulte forsyningsledninger, eller kontakt det lokale forsynings selskab.** Kontakt med elektriske ledninger kan føre til brand og elektrisk stød. Beskadigelse af en gasledning kan føre til eksplosion. Brud på et vandrør kan føre til materiel skade eller elektrisk stød.
- ▶ **Fastgør emnet.** Et emne holdes bedre fast med spændeanordninger eller skruestik end med hånden.
- ▶ **El-værktøjet er ikke egnet til stationær drift.** Det må f.eks. ikke fastspændes i et skruestik eller fastgøres på en arbejdsbænk.

Produkt- og ydelsesbeskrivelse



Læs alle sikkerhedsinstrukser og anvisninger. Overholdes sikkerhedsinstrukserne og anvisningerne ikke, er der risiko for elektrisk stød, brand og/eller alvorlige kvæstelser.

Vær opmærksom på alle illustrationer i den forreste del af betjeningsvejledningen.

Beregnet anvendelse

El-værktøjet er beregnet til at slibe og afgratte metal med konusformede slibestifter samt til at arbejde med slibe båndselementer.

GG5 8 CE: El-værktøjet er desuden beregnet til at børste og polere metal.

Illustrerede komponenter

Nummereringen af de illustrerede komponenter refererer til illustrationen af el-værktøjet på illustrationssiden.

- (1) Spændetang
- (2) Spændemøtrik
- (3) Slibespindel
- (4) Spindelhals (isoleret grebsområde)
- (5) Tænd/sluk-knap (GG5 8 CE/GG5 28 C/GG5 28 CE/GG5 28 LC/GG5 28 LCE)
- (6) Indstillingshjul til forvalg af omdrejningsstal (GG5 8 CE/GG5 28 CE/GG5 28 LCE)
- (7) Håndgreb (isoleret grebsområde)
- (8) Gaffelnøgle på slibespindel^{A)}
- (9) Gaffelnøgle på spændemøtrik^{A)}
- (10) Smalt skaftmål L₀
- (11) Tænd/sluk-knap (GG5 28 LP)

(12) Kontaktspærre til tænd/sluk-knap (GG5 28 LP)

A) Tilbehør, som er illustreret og beskrevet i betjeningsvejledningen, er ikke indeholdt i leveringen. Det fuldstændige tilbehør findes i vores tilbehørsprogram.

Tekniske data

Ligesliber		GG5 8 CE	GG5 28 C	GG5 28 CE	GG5 28 LC	GG5 28 LCE	GG5 28 LP
Varenummer		3 601 B22 1..	3 601 B20 0..	3 601 B20 1..	3 601 B21 0..	3 601 B21 1..	3 601 B25 0..
Nominel optagen effekt	W	750	600	650	650	650	500
Afgiven effekt	W	420	350	380	380	380	280
Nominelt omdrejningstal	min ⁻¹	8000	30000	30000	30000	30000	30000
Område til indstilling af omdrejningstal	min ⁻¹	2500-8000	-	10000-30000	-	10000-30000	-
Maks. spændetangsdiameter	mm	8	8	8	8	8	8
Nøgleflade på							
- Spændemøtrik	mm	19	19	19	19	19	19
- Slibespindel	mm	19	19	13	13	13	13
Spindelhalsdiameter	mm	43	43	43	43	43	43
Spindelhalsdiameter							
- med gummikappe	mm	-	-	-	-	-	38
- uden gummikappe	mm	-	-	-	-	-	34
Maks. slibestift diameter	mm	50	50	50	50	50	40
Maks. tykkelse på slibestift	mm	-	-	-	-	-	32
Maks. poleringsværktøjsdiameter	mm	80	-	-	-	-	-
Konstantelektronik		●	●	●	●	●	●
Forvalg af omdrejningstal		●	-	●	-	●	-
Vægt iht. EPTA-Procedure 01:2014	kg	1,7	1,4	1,4	1,6	1,6	1,7
Beskyttelsesklasse		□/II	□/II	□/II	□/II	□/II	□/II

Angivelserne gælder for en nominal spænding [U] på 230 V. Ved afvigende spændinger og i landespecifikke udførelser kan disse angivelser variere.

Støj-/vibrationsinformation

		GG5 8 CE	GG5 28 C	GG5 28 CE	GG5 28 LC	GG5 28 LCE	GG5 28 LP
		3 601 B22 1..	3 601 B20 0..	3 601 B20 1..	3 601 B21 0..	3 601 B21 1..	3 601 B25 0..
Støjemissionsværdier fundet iht. EN 60745-2-23.							
El-værktøjets A-vægtede støjniveau udgør typisk							
Lydrykniveau	dB(A)	82	78	78	77	77	80
Lydeffektniveau	dB(A)	93	89	89	88	88	91
Usikkerhed K	dB	3	3	3	3	3	3
Brug høreværn!							

Vibrationer samlet værdi a_h (vektorsum af tre retninger) og usikkerhed K fundet iht. EN 60745-2-23:

Overfladeslibning (skrubning med slibestift diameter på 25 mm):

		GG5 8 CE	GG5 28 C	GG5 28 CE	GG5 28 LC	GG5 28 LCE	GG5 28 LP
a_h	m/s ²	< 2,5	3	3	6	6	6
K	m/s ²	1,5	1,5	1,5	1,5	1,5	1,5
Overfladeslibning (skrubning med slibestift diameter på 50 mm):							
a_h	m/s ²	< 2,5	8	8	14	14	20
K	m/s ²	1,5	1,5	1,5	1,5	1,5	1,5

Det svingningsniveau, der er angivet i nærværende instruktioner, er blevet målt iht. en standardiseret måleproces, og kan bruges til at sammenligne el-værktøjer. Det er også egnet til en foreløbig vurdering af svingningsbelastningen.

Det angivne svingningsniveau repræsenterer de væsentlige anvendelser af el-værktøjet. Hvis el-værktøjet dog anvendes til andre formål, med afvigende indsatsværktøj eller utilstrækkelig vedligeholdelse, kan svingningsniveauet afvige. Dette kan føre til en betydelig forøgelse af svingningsbelastningen over hele arbejdstidsrummet.

Til en nøjagtig vurdering af svingningsbelastningen bør der også tages højde for de tider, i hvilke værktøjet er slukket eller godt nok kører, men rent faktisk ikke anvendes. Dette kan føre til en betydelig reduktion af svingningsbelastningen i hele arbejdstidsrummet.

Fastlæg ekstra sikkerhedsforanstaltninger til beskyttelse af brugeren mod svingningers virkning som f.eks.: Vedligeholdelse af el-værktøj og indsatsværktøj, holde hænder varme, organisation af arbejdsforløb.

Montering

- **Træk stikket ud af stikkontakten, før der udføres arbejde på el-værktøjet.**

Montering af slibeværktøjer (se billede A)

- **Brug kun godt passende og ubeskadigede gaffelnøgler (se under "Tekniske data").**

- Rengør slibespindlen (3) og alle dele, der skal monteres.
- Hold slibespindlen (3) fast med gaffelnøglen (8) på nøglefladen.
- Løsn spændemøtrikken (2) med gaffelnøglen (9) på nøglefladen ved at dreje mod uret.
- Sæt spændeskafte fra slibelegemet ind i spændetangen (1) til anslag.
- Hold slibespindlen (3) fast med gaffelnøglen (8), og spænd indsatsværktøjet med gaffelnøglen (9) på nøglefladen ved at dreje med uret.

Slibelegemerne skal kun dreje problemfrit. Hvis slibelegemerne ikke længere er runde, skal de udskiftes.

- **Spænd ikke spændetangen med spændemøtrikken, så længe der ikke er monteret et slibelegeme.** I modsat fald kan spændetangen blive ødelagt.

- **Brug kun slibestifter med passende skaftdiameter.** En slibestift med en skaftdiameter, som ikke svarer til el-værktøjets værktøjsholder (se "Tekniske data"), kan ikke holdes korrekt og beskadiger spændetangen.

- **Indsatsværktøjet skal mindst være 10 mm inde.** Med det lette skaftmål L_0 kan du ud fra producentens oplysninger om indsatsværktøjet finde det maksimalt tilladte omdrejningstal for indsatsværktøjet. Dette tal må ikke ligge under det maksimale omdrejningstal for el-værktøjet.

Støv-/spåudsugning

Støv fra materialer som f.eks. blyholdig maling, nogle træsorter, mineraler og metal kan være sundhedsfarlige. Berøring eller indånding af støv kan føre til allergiske reaktioner og/eller åndedrætssygdomme hos brugeren eller personer, der opholder sig i nærheden af arbejdspladsen.

Bestemt støv som f.eks. ege- eller bøggestøv gælder som kræftfremkaldende, især i forbindelse med ekstra stoffer til træbehandling (chromat, træbeskyttelsesmiddel). Asbestholdigt materiale må kun bearbejdes af fagfolk.

- Sørg for god udluftning af arbejdspladsen.
 - Det anbefales at bære åndeværn med filterklasse P2.
- Overhold forskrifterne, der gælder i dit land vedr. de materialer, der skal bearbejdes.

- **Undgå at der samler sig støv på arbejdspladsen.** Støv kan let antænde sig selv.

Brug

Ibrugtagning

- **Kontrollér netspændingen! Strømkildens spænding skal stemme overens med angivelserne på el-værktøjets typeskilt. El-værktøj til 230 V kan også tilsluttes 220 V.**

Tænd/sluk

GG5 8 CE/GG5 28 C/GG5 28 CE/GG5 28 LC/GG5 28 LCE

For at **tænde** el-værktøjet skal du trykke på tænd/sluk-knappen (5).

For at **låse** tænd/sluk-knappen (5) skal du trykke tænd/sluk-knappen (5) ned foran, indtil den går i indgreb.

For at **slukke** el-værktøjet skal du slippe tænd/sluk-knappen (5) eller, hvis den er låst, kort trykke tænd/sluk-knappen (5) ned bagtil og slippe den igen.

Tænd/sluk

GG5 28 LP

For at **tænde** el-værktøjet skal du **først** skubbe kontaktspærren (12) bagud og **derefter** trykke på tænd/sluk-knappen (11) og holde den inde.

For at **slukke** el-værktøjet skal du slippe tænd/sluk-knappen (5) igen.

Tilbageslagsfrakobling



Ved et pludseligt tilbageslag af el-værktøjet, f.eks. blokering ved fræsning, afbrydes motorens strømtilførsel elektronisk.

For **igen at tænde** skal du sætte tænd/sluk-kontakten (5) i frakoblet position og tænde el-værktøjet igen.

Konstantelektronik

Konstantelektronikken holder omdrejningstallet stort set konstant ved tomgang og belastning og sikrer en ensartet arbejdsydelse.

Forvalg af omdrejningstal

GG5 8 CE/GG5 28 CE/GG5 28 LCE

Med indstillingshjulet til forvalg af omdrejningstal (6) kan du også forvælge det nødvendige omdrejningstal under drift.

Det nødvendige omdrejningstal afhænger af materialet, der skal bearbejdes, og indsatsværktøjets diameter. Overhold det maks. tilladte omdrejningstal, der gælder for indsatsværktøjet.

Indstillingshjulets position	Omdrejningstal, ubelastet (o/min)	Omdrejningstal, ubelastet (o/min)
	GG5 28 CE	GG5 8 CE
	GG5 28 LCE	
1	10000	2500
2	12700	3600
3	16700	4600
4	19700	5700
5	23500	6800
6	30000	8000

Arbejdsvejledning

Bevæg slibelegemet jævnt med let tryk for at opnå et optimalt arbejdsresultat. Et for stærkt tryk forringer el-værktøjets ydelse, og slibestiften slides hurtigere.

- **Opbevar slibeværktøjerne, så de ikke kan udsættes for stød.**

Vedligeholdelse og service

Vedligeholdelse og rengøring

- **Træk stikket ud af stikkontakten, før der udføres arbejde på el-værktøjet.**
- **El-værktøj og el-værktøjets ventilationsåbninger skal altid holdes rene for at sikre et godt og sikkert arbejde.**
- **Brug så vidt muligt altid et udsugningsanlæg ved ekstreme anvendelsesforhold. Blæs ventilationsåbningerne igennem med hyppige mellemrum, og forkobl en fejlstrømsafbryder (PRCD). Ved bearbejdning af me-**

tal kan ledende støv aflejre sig inde i elværktøjet. Elværktøjets beskyttelsesisolering kan forringes.

Opbevar og behandle tilbehøret omhyggeligt.

Hvis det er nødvendigt at erstatte tilslutningsledningen, skal dette arbejde udføres af **Bosch** eller på et autoriseret serviceværksted for **Bosch** el-værktøj for at undgå farer.

Kundeservice og anvendelsesrådgivning

Kundeservice besvarer dine spørgsmål vedr. reparation og vedligeholdelse af dit produkt samt reservedele. Eksplosionstegninger og oplysninger om reservedele finder du også på: **www.bosch-pt.com**

Bosch-anvendelsesrådgivningsteamet hjælper dig gerne, hvis du har spørgsmål til produkter og tilbehørsdele.

Produktets 10-cifrede typenummer (se typeskilt) skal altid angives ved forespørgsler og bestilling af reservedele.

Dansk

Bosch Service Center

Telegrafvej 3

2750 Ballerup

På www.bosch-pt.dk kan der online bestilles reservedele eller oprettes en reparations ordre.

Tlf. Service Center: 44898855

Fax: 44898755

E-Mail: vaerktoej@dk.bosch.com

Bortskaffelse

El-værktøj, tilbehør og emballage skal genbruges på en miljøvenlig måde.



Smid ikke el-værktøj ud sammen med det almindelige husholdningsaffald!

Gælder kun i EU-lande:

Iht. det europæiske direktiv 2012/19/EU om affald af elektrisk og elektronisk udstyr skal kasseret elektrisk udstyr indsamles separat og genbruges iht. gældende miljøforskrifter.

Svensk

Säkerhetsanvisningar

Allmänna säkerhetsanvisningar för elverktyg

⚠ VARNING

Läs noga igenom alla säkerhetsanvisningar och

instruktioner. Fel som uppstår till följd av att säkerhetsanvisningarna och instruktionerna inte följts kan orsaka elstöt, brand och/eller allvarliga personskador.

Förvara alla varningar och anvisningar för framtida bruk.

Begreppet Elverktyg hänförs sig till nätdrivna elverktyg (med nätsladd) och till batteridrivna elverktyg (sladdlösa).

Arbetsplatssäkerhet

- ▶ **Håll ditt arbetsområde rent och väl upplyst.** Ostädade och mörka areor ökar olycksrisken.
- ▶ **Använd inte elverktyget i explosionsfarliga omgivningar när det t.ex. finns brännbara vätskor, gaser eller damm.** Elverktygen alstrar gnistor som kan antända dammet eller gaserna.
- ▶ **Håll under arbetet med elverktyget barn och obehöriga personer på betryggande avstånd.** Om du störs av obehöriga personer kan du förlora kontrollen över elverktyget.

Elektrisk säkerhet

- ▶ **Elverktygets stickpropp måste passa till vägguttaget. Stickproppen får absolut inte förändras. Använd inte adapterkontakter tillsammans med skyddsjordade elverktyg.** Oförändrade stickproppar och passande vägguttag reducerar risken för elstöt.
- ▶ **Undvik kroppskontakt med jordade ytor som t. ex. rör, värmeelement, spisar och kylskåp.** Det finns en större risk för elstöt om din kropp är jordad.
- ▶ **Skydda elverktyg mot regn och väta.** Tränger vatten in i ett elverktyg ökar risken för elstöt.
- ▶ **Missbruka inte nätsladden. Använd inte nätsladden för att bära eller hänga upp elverktyget och inte heller för att dra stickproppen ur vägguttaget.** Skadade eller tilltrasslade ledningar ökar risken för elstöt.
- ▶ **När du arbetar med ett elverktyg utomhus använd endast förlängningssladdar som är avsedda för utomhusbruk.** Om en lämplig förlängningssladd för utomhusbruk används minskar risken för elstöt.
- ▶ **Använd ett felströmsskydd om det inte är möjligt att undvika att elverktyget används i fuktig miljö.** Felströmsskyddet minskar risken för elstöt.

Personssäkerhet

- ▶ **Var uppmärksam, kontrollera vad du gör och använd elverktyget med förnuft. Använd inte ett elverktyg när du är trött eller om du är påverkad av droger, alkohol eller mediciner.** Under användning av elverktyg kan även en kort uppmärksamhet leda till allvarliga kroppsskador.
- ▶ **Använd personlig skyddsutrustning. Använd alltid skyddsglasögon.** Användning av personlig skyddsutrustning, som t. ex. dammfiltermask, halkfria säkerhetsskor, skyddshjälm och hörselskydd, som är anpassade för användningsområdet, reducerar risken för kroppsskada.
- ▶ **Undvik oavsiktlig igångsättning. Kontrollera att elverktyget är frånkopplat innan du ansluter stickproppen till vägguttaget och/eller ansluter/tar bort batteriet, tar upp eller bär elverktyget.** Om du bär elverktyget med fingret på strömställaren eller ansluter påkopplat elverktyg till nätströmmen kan olycka uppstå.
- ▶ **Ta bort alla inställningsverktyg och skruvnycklar innan du startar elverktyget.** Ett verktyg eller en nyckel i en roterande komponent kan medföra kroppsskada.

- ▶ **Undvik onormala kroppsställningar. Se till att du alltid står stadigt och håller balansen.** I detta fall kan du lättare kontrollera elverktyget i oväntade situationer.
- ▶ **Bär lämpliga arbetskläder. Bär inte löst hängande kläder eller smycken. Håll håret, kläderna och handskarna på avstånd från rörliga delar.** Löst hängande kläder, långt hår och smycken kan dras in av roterande delar.
- ▶ **När elverktyg används med dammsugnings- och uppsamlingsutrustning, se till att dessa är rätt monterade och används på korrekt sätt.** Användning av dammsugning minskar de risker damm orsakar.

Korrekt användning och hantering av elverktyg

- ▶ **Överbelasta inte elverktyget. Använd rätt elverktyg för det jobb du tänker göra.** Med ett lämpligt elverktyg kan du arbeta bättre och säkrare inom angivet effektområde.
- ▶ **Ett elverktyg med defekt strömställare får inte längre användas.** Ett elverktyg som inte kan kopplas in eller ur är farligt och måste repareras.
- ▶ **Dra stickproppen ur vägguttaget och/eller ta bort batteriet innan inställningar utförs, tillbehörsdelar byts ut eller elverktyget lagras.** Denna skyddsåtgärd förhindrar oavsiktlig inkoppling av elverktyget.
- ▶ **Förvara elverktygen oåtkomliga för barn. Låt elverktyget inte användas av personer som inte är förtrogna med dess användning eller inte läst denna anvisning.** Elverktygen är farliga om de används av oerfarna personer.
- ▶ **Sköt elverktyget omsorgsfullt. Kontrollera att rörliga komponenter fungerar felfritt och inte kärvar, att komponenter inte brustit eller skadats och kontrollera orsaker som kan leda till att elverktygets funktioner påverkas menligt. Låt skadade delar repareras innan elverktyget tas i bruk.** Många olyckor orsakas av dåligt skötta elverktyg.
- ▶ **Håll skärverktygen skarpa och rena.** Omsorgsfullt skötta skärverktyg med skarpa egg kommer inte så lätt i kläm och går lättare att styra.
- ▶ **Använd elverktyget, tillbehör, insatsverktyg osv. enligt dessa anvisningar. Ta hänsyn till arbetsvillkoren och arbetsmomenten.** Om elverktyget används på ett sätt som det inte är avsett för kan farliga situationer uppstå.

Service

- ▶ **Låt endast kvalificerad fackpersonal reparera elverktyget och endast med originalreservdelar.** Detta garanterar att elverktygets säkerhet upprätthålls.

Säkerhetsanvisningar för alla typer av användning

Säkerhetsanvisningar gemensamma för slipning, polering och utskärning

- ▶ **Detta elverktyg är avsett att fungera som en slipmaskin, trädborstare eller utskärare. Läs alla**

- säkerhetsvarningar, instruktioner och specifikationer som tillhandahålls med detta elverktyg.** Fel som uppstår till följd av att instruktionerna nedan inte följts kan orsaka elstöt, brand och/eller allvariga personskador.
- ▶ **Sådana åtgärder såsom sandpappning eller kapning är inte lämpliga att utföras med detta elverktyg.** Arbeten som elverktyget inte har konstruerats för kan ge upphov till risker och orsaka personskador.
 - ▶ **Använd inga tillbehör som inte är rekommenderade och speciellt konstruerade av verktygstillverkaren.** Bara för att tillbehöret kan fästas på ditt elverktyg, garanteras inte en säker drift.
 - ▶ **Det nominella varvtalet för sliptillbehöret måste vara minst lika med den maximala hastigheten som anges på elverktyget.** Sliptillbehör som körs fortare än deras märkvarvtal kan gå sönder och flyga isär.
 - ▶ **Den yttre diametern och tjockleken på ditt tillbehör måste vara inom kapaciteten för ditt elverktyg.** Tillbehör med felaktig storlek kan inte styras på ett korrekt sätt.
 - ▶ **Hjuls, sandpappningstrummors och andra tillbehörs axelstorlek skall passa till elverktygets spindel eller spännhylsa.** Tillbehör som inte matchar monteringsbeslagen på elverktyget, hamnar ur balans, vibrerar överdrivet och kan göra att man tappar kontrollen.
 - ▶ **Spindelmonterade hjul, sliptrummor, fräsar och andra tillbehör skall sättas in helt och hållet i spännhylsan eller chucken.** Om inte spindeln hålls tillräckligt och/eller om hjulets överhäng är för långt kan det monterade hjulet lossna och slungas iväg med hög kraft.
 - ▶ **Använd inte ett skadat tillbehör. Före varje användning, inspektera tillbehöret, till exempel slipskivorna för att upptäcka flisor och sprickor, kontrollera om stödrondellen har sprickor, revor eller för stort slitage, kontrollera stålborsten för att upptäcka lösa eller spruckna trådar. Om elverktyg eller tillbehör tappas i marken, inspektera dem för skada eller installera ett oskadat tillbehör. Efter inspektion och installation av ett tillbehör, placera dig själv och åskådare på avstånd från det roterande tillbehörets plan och kör verktyget på högsta varvtal utan belastning i en minut. Skadade tillbehör går normalt sönder under denna testtid.**
 - ▶ **Använd personlig skyddsutrustning. Beroende på applikationen ska du använda ansiktsskydd, skyddsvisir eller skyddsglasögon. Allt efter behov ska du bära skyddsmask, hörselskydd, handskar och verkstadsförkläde som kan stoppa små fragment av slipmedel eller arbetsmaterialet. Ögonskyddet måste kunna stoppa flygande skräp som genereras av olika arbeten. Ansiktsmasken eller andningsskyddet måste kunna filtrera partiklar som genereras av din verksamhet. Långvarig exponering i högt buller kan orsaka hörselskador.**
 - ▶ **Håll åskådare på säkert avstånd från arbetsområdet. Alla som kommer in i arbetsområdet måste bära personlig skyddsutrustning.** Fragment av arbetsstycket eller en trasiga tillbehör kan flyga iväg och orsaka skador bortom det omedelbara verksamhetsområdet.
 - ▶ **Håll elverktyget i de isolerade gripytorna när du utför ett arbete där skärtilbehören kan komma i kontakt med dolda kablar eller den egna elförsörjningskabeln.** Vid kontakt med en strömförande ledning kan oskyddade metalldelar på verktyget som är strömförande ge operatören en elektrisk stöt.
 - ▶ **Håll alltid verktyget stadigt i handen/händerna under uppstarten.** Motorns reaktionsvridmoment när den accelererar upp till full hastighet kan leda till att verktyget vrider sig.
 - ▶ **Använd klämmor för att stödja arbetsstycket när detta är lämpligt. Håll aldrig ett litet arbetsstycke i ena handen och verktyget i andra handen när det är igång.** Genom att klämma fast ett litet arbetsstycke så kan du använda handen/händerna för att kontrollera verktyget. Runda material såsom dubb, rör eller slangar har en tendens att rotera när de kapas vilket kan leda till att stycket fastnar eller slungas mot dig.
 - ▶ **Placera sladden på avstånd från det roterande tillbehöret.** Om du förlorar kontrollen, kan sladden skäras av eller fastna och din hand eller arm kan dras in i det roterande tillbehöret.
 - ▶ **Lägg aldrig verktyget nedåt förrän tillbehöret har stannat fullständigt.** Det roterande tillbehöret kan greppa ytan och dra verktyget utanför din kontroll.
 - ▶ **Efter byte av bit eller gjorda justeringar så kontrollerar du att spännhylsan, chucken eller annan injusteringsenhet är säkert åtdragna.** Lösa inställningsenheter kan vrida sig oöväntat vilket leder till att du förlorar kontrollen över verktyget. Lösa och roterande komponenter kan kastas iväg häftigt.
 - ▶ **Kör inte verktyget när du bär det på din sida.** Oavsiktlig kontakt med det roterande tillbehöret kan fastna i dina kläder och dra tillbehöret till din kropp.
 - ▶ **Rengör regelbundet verktygets luftventiler.** Motorns fläkt drar in damm inuti huset och en överdriven ackumulering av metallpulver kan orsaka elektrisk fara.
 - ▶ **Använd inte elverktyg i närheten av brännbara material.** Gnistor kan antända dessa material.
 - ▶ **Använd inte tillbehör som kräver flytande kylmedel.** Användning av vatten eller andra flytande kylmedel kan leda till elektriska stötar.
- Kast och relaterade varningar**
- Kast är en plötslig reaktion på ett roterande hjul som klämts eller ett roterande hjul, slipband, borste eller andra tillbehör som fastnat. Klämande eller fastkilning orsakar en snabb blockering av den roterande tillbehöret som i sin tur orsakar att det okontrollerade elverktyget tvingas i motsatt riktning mot tillbehörets rotation vid punkten för fastkilningen. Till exempel, om ett sliphjul fastnar eller kläms av arbetsstycket, kan kanten av hjulet som kommer in i

klämpunkten gräva sig ner i materialytan vilket gör att hjulet glider ut eller kastas ut. Hjulet kan antingen hoppa mot eller bort från operatören, beroende på riktningen av hjulrörelsen på platsen för klämning. Slipskivor kan även gå sönder under dessa förhållanden.

Kast är resultatet av missbruk av elverktyget och/eller felaktiga arbetsrutiner eller tillstånd och kan undvikas genom att vidta lämpliga försiktighetsåtgärder som beskrivs nedan.

- ▶ **Håll verktyget i ett fast grepp och placera din kropp och arm så att du kan stå emot backslagskrafterna.** Användaren kan undvika kast uppåt om lämpliga försiktighetsåtgärder vidtas.
- ▶ **Var särskilt försiktig när du arbetar med hörn, skarpa kanter etc. Undvik att tillbehöret studsar och fastnar.** Hörnor, skarpa kanter eller studsningar har en tendens att göra så att det roterande tillbehöret fastnar, till kast eller till att man förlorar kontrollen.
- ▶ **Fäst inte ett tandat sågblad.** Sådana blad skapar ofta kast och gör att man tappar kontrollen.
- ▶ **Mata alltid in biten i materialet i samma riktning som skärebben går ut ur materialet (vilket är samma riktning som spånen kastas).** Om du matar in verktyget i fel riktning så klättrar den skärande eggen ut ur arbetsstycket och verktyget dras i denna matningsriktning.
- ▶ **Vid användning av roterande filar, kapningshjul, höghastighetskapar eller tungsten-karbidkapar så skall arbetsstycket alltid vara säkert fastklämt.** Om en roterande fil, höghastighetskap eller tungsten-karbidkap fastnar kan den hoppa ur spåret och du förlorar kontrollen över verktyget.

Säkerhetsvarningar som är specifika för slipning och slipande kapningarbeten

- ▶ **Använd endast hjul typer som rekommenderas för ditt elverktyg och använd dem endast för rekommenderade applikationer.** Till exempel: slipa inte med sidan av en kapskiva. Slipande kapskivor är avsedda för perifer slipning och sidokrafter som appliceras på dessa hjul kan få dem att splittras.
- ▶ **För gängade abrasiva koner och pluggar får endast oskadade hjuldornar med en oavbruten axelfläns som har rätt storlek och längd.** Korrekta dornar minskar risken för brott.
- ▶ **Se till att brythjulet inte fastnar och applicera inte ett för hårt tryck. Försök att inte skära överdrivet djupt.** Överbelastning av hjulet ökar belastningen och tendensen till vridning eller fastkilning av hjulet i snitt samt risken för kast eller hjulbrott.
- ▶ **Placera inte handen i linje med och bakom det roterande hjulet.** När hjulet flyttar sig bort från din hand, kan kastet slunga ut det roterande hjulet och elverktyget direkt mot dig.
- ▶ **När hjulet fastnar eller när skärningen avbryts av någon anledning, stäng av elverktyget och håll verktyget stilla tills hjulet stannar helt. Försök aldrig ta bort brythjulet medan hjulet är i rörelse, annars kan**

kast inträffa. Undersök och korrigera orsaken till att hjulet hugger eller fastnar.

- ▶ **Starta inte om skärningen i arbetsstycket. Låt hjulet nå full hastighet och utför sedan snittet igen försiktigt.** Hjulet kan fastna, slira eller göra kast om elverktyget startas om i arbetsstycket.
- ▶ **Stödjer paneler eller vilket skrymmande arbetsstycke som helst för att minimera risken för att hjulet fastnar eller att kast sker.** Stora arbetsstycken tenderar att digna under sin egen vikt. Stöden ska placeras under arbetsstycket nära skärinjen och nära kanten på arbetsstycket på hjulets båda sidor.
- ▶ **Var särskilt försiktig när du gör en fickutskärning i befintliga väggar eller andra blinda områden.** Det framskjutande hjulet kan skära gas- eller vattenrör, elkablar eller föremål som leder till kast.

Säkerhetsvarningar som är specifika för trådborstningen

- ▶ **Observera att trådborst kastas ut av borsten även under den normala driften. Utsätt inte trådarna för påfrestningar genom att applicera en alltför stor belastning på borsten.** Trådborsten kan lätt tränga in i lättare kläder och/eller huden.
- ▶ **Tillåt borstarna att arbeta i driftshastighet under minst en minut innan du använder dem. Under denna tid får ingen stå framför eller i linje med borsten.** Lösa trådar slungas iväg under inkörningen.
- ▶ **Utslungningsriktningen skall vara bort från dig.** Små partiklar och små trådfragment kan slungas iväg med hög hastighet under användningen av dessa borstar och kan tränga in i din hud.

Ytterligare säkerhetsanvisningar

- ▶ **Ta inte i slipskivorna innan de svalnat.** Skivorna blir mycket heta vid arbetet.
- ▶ **Använd lämpliga detektorer för att lokalisera dolda försörjningsledningar eller konsultera det lokala eldistributionsbolaget.** Kontakt med elledning kan orsaka brand och elstöt. En skadad gasledning kan leda till explosion. Inträngning i en vattenledning kan orsaka materiell skada eller elstöt.
- ▶ **Säkra arbetsstycket.** Ett arbetsstycke som är fastspänt i en uppspanningsanordning eller ett skruvstycke hålls säkrare än med handen.
- ▶ **Elverktyget är inte avsett för stationär drift.** Det får t.ex. inte skruvas fast i ett skruvstycke eller fästas i en arbetsbänk.

Produkt- och prestandabeskrivning



Läs igenom alla säkerhetsanvisningar och instruktioner. Fel som uppstår till följd av att säkerhetsinstruktionerna och anvisningarna inte följts kan orsaka elstöt, brand och/eller allvarliga personskador.

Beakta bilden i den främre delen av bruksanvisningen.

Ändamålsenlig användning

Elverktyget är avsett för slipning och gradning av metall med korundslipstift samt för arbeten med sliphylsor.

GG5 8 CE: elverktyget kan dessutom användas för borstning och polering av metall.

Illustrerade komponenter

Numreringen av komponenterna hänvisar till illustration av elverktyget på grafiksida.

- (1) Chuck
- (2) Spännmutter
- (3) Slipspindel
- (4) Spindelhals (isolerad gripyta)

- (5) På-/av-strömbrytare (GG5 8 CE/GG5 28 C/
GG5 28 CE/GG5 28 LC/GG5 28 LCE)
- (6) Varvtalsreglage (GG5 8 CE/GG5 28 CE/
GG5 28 LCE)
- (7) Handtag (isolerad gripyta)
- (8) U-nyckel på slippindeln^{A)}
- (9) U-nyckel på chucken^{A)}
- (10) Skafthåll L₀
- (11) På-/av-strömbrytare (GG5 28 LP)
- (12) Startspärr för på-/av-strömbrytare (GG5 28 LP)

A) I bruksanvisningen avbildat och beskrivet tillbehör ingår inte i standardleveransen. I vårt tillbehörprogram beskrivs allt tillbehör som finns.

Tekniska data

Rakslip		GG5 8 CE	GG5 28 C	GG5 28 CE	GG5 28 LC	GG5 28 LCE	GG5 28 LP
Artikelnummer		3 601 B22 1..	3 601 B20 0..	3 601 B20 1..	3 601 B21 0..	3 601 B21 1..	3 601 B25 0..
Upptagen märkeffekt	W	750	600	650	650	650	500
Utgångseffekt	W	420	350	380	380	380	280
Märkvarvtal	v/min	8000	30000	30000	30000	30000	30000
Område för varvtalsinställning	v/min	2500 – 8000	–	10000 – 30000	–	10000 – 30000	–
max. chuckdiameter	mm	8	8	8	8	8	8
Nyckelyta på							
– Spännmutter	mm	19	19	19	19	19	19
– Slipspindel	mm	19	19	13	13	13	13
Spindeldiameter	mm	43	43	43	43	43	43
Spindeldiameter							
– med gummikåpa	mm	–	–	–	–	–	38
– utan gummikåpa	mm	–	–	–	–	–	34
max. slipkroppsdiometer	mm	50	50	50	50	50	40
max. tjocklek på slipkroppen	mm	–	–	–	–	–	32
max. diameter på polerverktyg	mm	80	–	–	–	–	–
Konstantelektronik		●	●	●	●	●	●
Inställning av varvtal		●	–	●	–	●	–
Vikt motsvarande EPTA-Procedure 01:2014	kg	1,7	1,4	1,4	1,6	1,6	1,7
Skyddsklass		□/II	□/II	□/II	□/II	□/II	□/II

Uppgifterna gäller för en märkspänning på [U] 230 V. Vid avvikande spänning och för utföranden i vissa länder kan uppgifterna variera.

Buller-/vibrationsdata

	GG5 8 CE	GG5 28 C	GG5 28 CE	GG5 28 LC	GG5 28 LCE	GG5 28 LP
	3 601 B22 1..	3 601 B20 0..	3 601 B20 1..	3 601 B21 0..	3 601 B21 1..	3 601 B25 0..

Bullervärden beräknade enligt **EN 60745-2-23**.

		GG8 8 CE	GG8 28 C	GG8 28 CE	GG8 28 LC	GG8 28 LCE	GG8 28 LP
Den A-klassade bullernivån hos elverktyget ligger typiskt på							
Ljudtrycksnivå	dB(A)	82	78	78	77	77	80
Ljudeffektnivå	dB(A)	93	89	89	88	88	91
Osäkerhet K	dB	3	3	3	3	3	3
Bär hörselskydd!							
Totala vibrationsvärden a_h (vektorsumma för tre riktningar) och osäkerhet K beräknad enligt EN 60745-2-23:							
Yt slipning (skrubbnings med en slipkropps diameter på 25 mm):							
a_h	m/s ²	< 2,5	3	3	6	6	6
K	m/s ²	1,5	1,5	1,5	1,5	1,5	1,5
Yt slipning (skrubbnings med en slipkropps diameter på 50 mm):							
a_h	m/s ²	< 2,5	8	8	14	14	20
K	m/s ²	1,5	1,5	1,5	1,5	1,5	1,5

Mätningen av den bullernivå som anges i denna anvisning har utförts enligt en mätmetod som är standardiserad och kan användas vid jämförelse av olika elverktyg. Mätmetoden är även lämplig för preliminär bedömning av vibrationsbelastningen.

Den angivna vibrationsnivån representerar den huvudsakliga användningen av elverktyget. Om däremot elverktyget används för andra ändamål och med andra insatsverktyg eller inte underhållits ordentligt kan vibrationsnivån avvika. Då kan vibrationsbelastningen under arbetsperioden öka betydligt.

För en exakt bedömning av vibrationsbelastningen bör även de tider beaktas när elverktyget är frånkopplat eller är igång, men inte används. Detta reducerar tydligt vibrationsbelastningen för den totala arbetsperioden.

Bestäm extra säkerhetsåtgärder för att skydda operatören mot vibrationernas inverkan t. ex.: underhåll av elverktyget och insatsverktygen, att hålla händerna varma, organisation av arbetsförloppen.

Montage

- **Dra stickproppen ur nätuttaget innan arbeten utförs på elverktyget.**

Montera slipverktyget (se bild A)

- **Använd endast passande och felfri klonyckel (se "Tekniska data").**
- Rengör slipspindeln (3) och alla delar som ska monteras.
- Håll fast slipspindeln (3) med klonyckeln (8) på nyckelytan. Lossa spännmuttern (2) med klonyckeln (9) på nyckelytan genom att vrida den motsols.
- Sätt in slipkroppens spännskaft till anslag i spänntången (1).
- Håll fast slipspindeln (3) med klonyckeln (8) och spänn insatsverktyget med klonyckeln (9) på nyckelytan genom att vrida det medsols.

Slipkroppen måste rotera felfritt. Använd inte slipkroppar som inte längre än runda, utan byt ut dem.

- **Dra aldrig åt spänntången med spännmuttern så länge ingen slipkropp är monterad.** I annat fall kan spänntången skadas.
- **Använd endast slipstift med passande skaftdiameter.** Ett slipstift vars skaftdiameter inte motsvarar verktygsfästet på elverktyget (se "Tekniska data") kan inte hållas fast ordentligt och skadar spänntången.
- **Insatsverktyget måste sitta minst 10 mm in.** Med skaftmättet L_0 kan du avläsa tillåtet maximalt varvtal för tillsatsverktyget i tillverkarens anvisningar. Detta får inte ligga under maximalt varvtal för elverktyget.

Damm-/spånutsugning

Dammet från material som t. ex. blyhaltig målning, vissa träslag, mineraler och metall kan vara hälsovådligt. Beröring eller inandning av dammet kan orsaka allergiska reaktioner och/eller andningsbesvär hos användaren eller personer som uppehåller sig i närheten.

Vissa damm från ek eller bok anses vara cancerogena, speciellt då i samband med tillsatsämnen för träbehandling (kromat, träkonserveringsmedel). Endast yrkesmän får bearbeta asbesthaltigt material.

- Se till att arbetsplatsen är väl ventilerad.
- Vi rekommenderar ett andningsskydd i filterklass P2. Beakta de föreskrifter som i aktuellt land gäller för bearbetat material.

- **Undvik dammanhopning på arbetsplatsen.** Damm kan lätt självantändas.

Drift

Driftstart

- **Beakta nätspänningen! Kontrollera att strömkällans spänning överensstämmer med uppgifterna på elverktygets typskylt. Elverktyg märkta med 230 V kan även anslutas till 220 V.**

Slå på och stänga av

GG5 8 CE/GG5 28 C/GG5 28 CE/GG5 28 LC/GG5 28 LCE

För **idrifttagning** av elverktyget skjuter du på-/av-strömbrytaren (5) framåt.

För att **arretera** på-/av-strömbrytaren (5) skjuter du ner på-/av-strömbrytaren (5) framåt och neråt tills den går i lås.

För att **stänga av** elverktyget, släpp på-/av-strömbrytaren (5) resp. om den är spärrad, tryck ner på-/av-strömbrytaren (5) kort och släpp den sedan.

Slå på och stänga av

GG5 28 LP

För att **slå på** verktyget, skjut **först** startspärren (12) bakåt och tryck **därefter** på-/av-strömbrytaren (11) och håll den intryckt.

För att **stänga av** verktyget, släpp på-/av-strömbrytaren (5).

Bakslagsfrånkoppling



Vid plötslig rekyl hos elverktyget, t.ex. blockering vid fräsning, avbryts strömtillförseln till motorn elektroniskt.

För **återstart** ställ på-/av-strömbrytaren (5) i frånkopplingsläge och koppla på nytt på elverktyget.

Konstantelektronik

Konstantelektroniken håller varvtalet på tomgång och belastningen nästan konstant och säkerställer en jämn arbetsprestanda.

Inställning av varvtalet

GG5 8 CE/GG5 28 CE/GG5 28 LCE

Med varvtalsreglaget (6) kan du välja det varvtalet som behövs även under användning.

Varvtalet som behövs beror på bearbetat material och insatsverktygets diameter. Se till att insatsverktygets högsta tillåtna varvtalet inte överskrids.

Reglagets läge	Tomgångsvarvtalet (v/min)	Tomgångsvarvtalet (v/min)
	GG5 28 CE	GG5 8 CE
	GG5 28 LCE	
1	10000	2500
2	12700	3600
3	16700	4600
4	19700	5700
5	23500	6800
6	30000	8000

Arbetsanvisningar

Flytta slipkroppen fram och tillbaka med lätt tryck för att få ett optimalt arbetsresultat. För kraftigt tryck minskar elverktygets effekt och slipstiftet slits snabbare.

- **Förvara slipverktygen så att de är skyddade mot stötar.**

Underhåll och service

Underhåll och rengöring

- **Dra stickproppen ur nätuttaget innan arbeten utförs på elverktyget.**
- **Håll elverktyget och dess ventilationsöppningar rena för bra och säkert arbete.**
- **Vid extrema användningsförhållanden bör du om möjligt alltid använda en bortsugningsanläggning. Renblås ventilationsöppningarna ofta och förkoppla en jordfelsbrytare (PRCD).** Vid bearbetning av metall kan damm samlas i elverktygets inre. Elverktygets skyddsisolering kan försämrats.

Lagra och hantera tillbehöret med omsorg.

Om nåttsladden för bibehållande av verktygets säkerhet måste bytas ut, ska byte ske hos **Bosch** eller en auktoriserad serviceverkstad för **Bosch** elverktyg.

Kundtjänst och applikationsrådgivning

Kundservicen ger svar på frågor beträffande reparation och underhåll av produkter och reservdelar. Explosionsritningar och informationer om reservdelar hittar du också under:

www.bosch-pt.com

Boschs applikationsrådgivnings-team hjälper dig gärna med frågor om våra produkter och tillbehören till dem.

Ange alltid vid förfrågningar och reservdelsbeställningar det 10-siffriga produktnumret som finns på produktens typskylt.

Svenska

Bosch Service Center
Telegrafvej 3
2750 Ballerup
Danmark
Tel.: (08) 7501820 (inom Sverige)
Fax: (011) 187691

Avfallshantering

Elverktyg, tillbehör och förpackning ska omhändertas på miljövänligt sätt för återvinning.



Släng inte elverktyg bland hushållsavfallet!

Endast för EU-länder:

Enligt det europeiska direktivet 2012/19/EU om förbrukade elektriska och elektroniska apparater och dess omsättning i nationell rätt måste obrukbara elverktyg omhändertas separat och på ett miljövänligt sätt lämnas in för återvinning.

Norsk

Sikkerhetsanvisninger

Generelle advarsler om elektroverktøy

⚠ ADVARSEL Les alle advarslene og anvisningene. Feil ved overholdelsen av advarslene og nedenstående anvisninger kan medføre elektriske støt, brann og/eller alvorlige skader. **Ta godt vare på alle advarslene og all informasjonen.** Med begrepet "elektroverktøy" i advarslene menes nettdrevne (med ledning) elektroverktøy eller batteridrevne (uten ledning) elektroverktøy.

Sikkerhet på arbeidsplassen

- ▶ **Sørg for at arbeidsplassen til enhver tid er ryddig og har god belysning.** Rot eller dårlig lys innebærer stor fare for uhell.
- ▶ **Bruk ikke elektroverktøy i eksplosjonsfarlige omgivelser, for eksempel der det finnes brennbare væsker, gasser eller støv.** Elektroverktøy lager gnister som kan antenne støv eller damp.
- ▶ **Hold barn og andre personer unna når et elektroverktøy brukes.** Hvis du blir forstyrret under arbeidet, kan du miste kontrollen over elektroverktøyet.

Elektrisk sikkerhet

- ▶ **Støpselet til elektroverktøyet må passe i stikkkontakten. Støpselet må ikke endres på noen måte. Bruk ikke adapterstøpsler sammen med jordede elektroverktøy.** Bruk av støpsler som ikke er forandret på og passende stikkontakter, reduserer risikoen for elektrisk støt.
- ▶ **Unngå kroppskontakt med jordede overflater som rør, radiatorer, komfyrer og kjøleskap.** Det er større fare for elektrisk støt hvis kroppen din er jordet.
- ▶ **Elektroverktøy må ikke utsettes for regn eller fuktighet.** Dersom det kommer vann i et elektroverktøy, øker risikoen for elektriske støt.
- ▶ **Ikke bruk ledningen til andre formål enn den er beregnet for. Bruk aldri ledningen til å bære eller trekke elektroverktøyet eller koble det fra strømforsyningen.** Hold ledningen unna varme, olje, skarpe kanter eller deler som beveger seg. Med skadede eller sammenflettede ledninger øker risikoen for elektrisk støt.
- ▶ **Når du arbeider utendørs med et elektroverktøy, må du bruke en skjøteledning som er egnet for utendørs bruk.** Når du bruker en skjøteledning som er egnet for utendørs bruk, reduseres risikoen for elektrisk støt.
- ▶ **Hvis det ikke kan unngås å bruke elektroverktøyet i fuktige omgivelser, må du bruke en jordfeilbryter.** Bruk av en jordfeilbryter reduserer risikoen for elektrisk støt.

Personsikkerhet

- ▶ **Vær oppmerksom, følg med på det du gjør og utvis sunn fornuft når du arbeider med et elektroverktøy. Ikke bruk elektroverktøy når du er trøtt eller er påvirket av alkohol eller andre rusmidler eller medikamenter.** Et øyeblikks uoppmerksomhet ved bruk av elektroverktøyet kan føre til alvorlige personskader.
 - ▶ **Bruk personlig verneutstyr. Bruk alltid øyebeskyttelse.** Bruk av personlig sikkerhetsutstyr som støvmaske, sklisikre arbeidssko, hjelm eller hørselvern – avhengig av type og bruk av elektroverktøyet – reduserer risikoen for skader.
 - ▶ **Unngå utilsiktet start. Forviss deg om at elektroverktøyet er slått av før du kobler det til strømkilden og/eller batteriet, løfter det opp eller bærer det.** Hvis du holder fingeren på bryteren når du bærer elektroverktøyet eller kobler elektroverktøyet til strømmen i innkoblet tilstand, kan dette føre til uhell.
 - ▶ **Fjern innstillingsverktøy eller skrunøkler før du slår på elektroverktøyet.** Et verktøy eller en nøkkel som befinner seg i en roterende verktøydeler, kan føre til personskader.
 - ▶ **Unngå en unormal kroppsholdning. Sørg for å stå riktig og stødig.** Dermed kan du kontrollere elektroverktøyet bedre i uventede situasjoner.
 - ▶ **Bruk egnede klær. Ikke bruk vide klær eller smykker. Hold hår, klær og hansker unna deler som beveger seg.** Løstsittende tøy, smykker eller langt hår kan komme inn i deler som beveger seg.
 - ▶ **Hvis det kan monteres støvavsugs- og -oppsamlingsinnretninger, må du forvise deg om at disse er tilkoblet og brukes riktig.** Bruk av et støvavsug reduserer fare på grunn av støv.
- #### Omhyggelig bruk og håndtering av elektroverktøy
- ▶ **Ikke overbelast elektroverktøyet. Bruk et elektroverktøy som er beregnet for arbeidsoppgaven.** Med et passende elektroverktøy arbeider du bedre og sikrere i det angitte effektområdet.
 - ▶ **Ikke bruk elektroverktøyet hvis av/på-bryteren er defekt.** Et elektroverktøy som ikke lenger kan slås av eller på, er farlig og må repareres.
 - ▶ **Trekk støpselet ut av stikkkontakten og/eller fjern batteripakken fra elektroverktøyet før du foretar innstillinger eller skifter tilbehørsdeler på elektroverktøyet eller legger det bort.** Disse tiltakene forhindrer en utilsiktet start av elektroverktøyet.
 - ▶ **Elektroverktøy som ikke er i bruk, må oppbevares utilgjengelig for barn. Ikke la personer som ikke er fortrolige med elektroverktøyet eller ikke har lest disse anvisningene bruke verktøyet.** Elektroverktøy er farlige når de brukes av uerfarne personer.
 - ▶ **Vær nøye med vedlikeholdet av elektroverktøyet. Kontroller om bevegelige verktøydeler fungerer feilfritt og ikke klemmes fast, og om deler er brukket eller har andre skader som virker inn på elektroverktøyets funksjon. Få reparert**

elektroverktøyet før det brukes igjen hvis det er skadet. Dårlig vedlikeholdte elektroverktøy er årsaken til mange uhell.

- ▶ **Hold skjæreverktøyene skarpe og rene.** Godt stelte skjæreverktøy med skarpe skjær setter seg ikke så ofte fast og er lettere å føre.
- ▶ **Bruk elektroverktøy, tilbehør, verktøy osv. i henhold til disse anvisningene. Ta hensyn til arbeidsforholdene og arbeidet som skal utføres.** Bruk av elektroverktøy til andre formål enn de som er angitt, kan føre til farlige situasjoner.

Service

- ▶ **Elektroverktøyet må kun repareres av kvalifiserte fagpersoner og bare med originale reservedeler.** Slik opprettholdes verktøyets sikkerhet.

Sikkerhetsanvisninger for alle bruksområder

Sikkerhetsanvisninger for sliping, pussing, stålbørsting og utskjæring

- ▶ **Dette elektroverktøyet er beregnet brukt som slipemaskin, stålbørste, poleringsmaskin eller utskjæringsverktøy. Les alle sikkerhetsanvisningene, instruksjonene, illustrasjonene og spesifikasjonene som følger med dette elektroverktøyet.** Manglende overholdelse av anvisningene nedenfor kan medføre elektrisk støt, brann og/eller alvorlige personskader.
- ▶ **Det anbefales ikke å bruke dette elektroverktøyet til sliping eller kapping.** Bruk av elektroverktøyet til arbeidsoperasjoner det ikke er konstruert for, kan innebære risiko og forårsake personskade.
- ▶ **Ikke bruk tilbehør som ikke er utviklet spesielt for dette verktøyet og anbefalt av verktøyprodusenten.** Selv om det går an å feste tilbehøret til elektroverktøyet, betyr ikke dette at det er trygt å bruke det.
- ▶ **Den nominelle hastigheten til slipetilbehøret må være minst like høy som den maksimale hastigheten som er angitt på elektroverktøyet.** Slipetilbehør som kjøres raskere enn det nominelle turtallet, kan bli ødelagt, og deler kan løsne og slynges ut.
- ▶ **Tilbehørets tykkelse og utvendige diameter må ligge innenfor elektroverktøyets nominelle kapasitet.** Tilbehør med feil dimensjon kan ikke kontrolleres i tilstrekkelig grad.
- ▶ **Spindelstørrelsen til skiver, slipevalser og annet tilbehør må passe til spindelen eller kragen til elektroverktøyet.** Tilbehør som ikke passer til festesystemet på elektroverktøyet, vil kjøres ujevnt og vibrere kraftig og kan dermed føre til at du mister kontrollen.
- ▶ **Skiver, slipevalser, kuttere eller annet tilbehør som monteres med spindel, må settes helt inn i kragen eller chocken.** Hvis spindelen ikke holdes fast og/eller overhenget til skiven er for langt, kan den monterte skiven løsne og kastes ut med høy hastighet.
- ▶ **Ikke bruk skadd tilbehør. Kontroller alltid tilbehøret før bruk. Se etter sprekker og avskalling på**

slipeskiver, sprekker, rifter og slitasje på slipevalser og løse eller brukne tråder på metallbørster. Hvis du mister ned elektroverktøyet eller tilbehøret, må du sjekke om det er skadet og eventuelt montere et uskadd tilbehør. Når tilbehøret er kontrollert og montert, må du plassere deg selv og eventuelle tilskuere utenfor tilbehørets rotasjonsplan og kjøre elektroverktøyet ubelastet med maksimal hastighet i ett minutt. Skadd tilbehør vil normalt gå fra hverandre i løpet av denne testtiden.

- ▶ **Bruk personlig verneutstyr. Avhengig av oppgaven må du bruke ansiktsskjerm, vernebriller eller beskyttelsesbriller. Ved behov må du bruke støvmaske, hørselvern, vernehansker og verkstedforkle som beskytter mot slipespon og små bruddstykker av arbeidsemnet.** Øyevernet skal beskytte mot avfallspartikler i luften fra ulike arbeidsoperasjoner. Støvmasken eller åndedrettsapparatet må kunne filtrere bort partikler som produseres under arbeidsoperasjonen. Langvarig eksponering for støv med høy intensitet kan føre til hørselstap.
- ▶ **Hold tilskuere på trygg avstand fra arbeidsområdet. Alle som befinner seg i arbeidsområdet, må bruke personlig verneutstyr.** Bruddstykker av et arbeidsemne eller et ødelagt tilbehør kan fly gjennom luften og forårsake personskade også utenfor selve arbeidsområdet.
- ▶ **Bruk de isolerte grepsflatene når du holder elektroverktøyet under arbeid der skjæretilbehøret kan komme borti skjulte ledninger eller verktøyets ledning.** Skjæretilbehør som kommer i berøring med en strømførende ledning, kan gjøre eksponerte metalldeleer på elektroverktøyet strømførende og dermed gi brukeren elektrisk støt.
- ▶ **Hold alltid verktøyet godt fast i hånden/hendene under start.** Motorens reaksjonsmoment når den akselererer til fullt turtall kan føre til at verktøyet vrir.
- ▶ **Støtt alltid emnet med klemmer dersom det er mulig. Hold aldri et lite emne i den ene hånden og verktøyet i den andre mens verktøyet er i bruk.** Når du fester et lite emne med klemmer, kan du bruke hånden/hendene til å styre verktøyet. Runde materialer som plugg, rør eller slanger har en tendens til å rulle under kapping, noe som kan føre til at boret blokkeres eller kastes mot deg.
- ▶ **Hold ledningen slik at den ikke kommer borti det roterende tilbehøret.** Hvis du mister kontrollen, kan ledningen bli kuttet eller henge seg fast, og hånden eller armen din kan bli trukket inn i det roterende tilbehøret.
- ▶ **Ikke legg elektroverktøyet fra deg før tilbehøret har stoppet helt.** Det roterende tilbehøret kan henge seg fast i underlaget og trekke i elektroverktøyet slik at du mister kontrollen.
- ▶ **Etter bytte av bits eller justeringer er det viktig å sørge for at kragemutteren, chocken eller andre justeringsanordninger strammes helt.** Løse justeringsanordninger kan føre til utilsikket justering, noe

som fører til at man mister kontrollen og til at løse roterende deler slynges ut med stor kraft.

- ▶ **Ikke la elektroverktøyet gå mens du bærer det.** Utsikket berøring med det roterende tilbehøret kan rive opp klærne dine, og trekke tilbehøret inn i kroppen.
- ▶ **Rengjør ventilasjonsåpningene på elektroverktøyet regelmessig.** Viften på motoren trekker støv inn i huset, og for stor opphopning av metallstøv kan utgjøre en elektrisk fare.
- ▶ **Ikke bruk elektroverktøyet i nærheten av lett antenkelige materialer.** Gnister kan antenne disse materialene.
- ▶ **Ikke bruk tilbehør som krever flytende kjølemidler.** Bruk av vann eller andre flytende kjølemidler kan føre til livsfarlig elektrisk støt.

Tilbakeslag og tilknyttede advarsler

Tilbakeslag er en plutselig reaksjon ved fastklemming eller fasthektning av en slipeskive, et slipebånd, en børste eller annet tilbehør. Fastklemming eller fasthektning fører til bråstopp av det roterende tilbehøret. Dette kan i neste omgang føre til at elektroverktøyet tvinges i motsatt retning av tilbehørets rotasjon.

Eksempel: Hvis en slipeskive klemmes eller hektes fast i arbeidsemnet, kan den kanten av skiven som har kjørt seg fast, grave seg ned i materialets overflate og dermed få slipeskiven til å bevege seg oppover eller slå utover. Slipeskiven kan bevege seg brått enten mot eller fra operatøren, avhengig av slipeskivens rotasjonsretning da tilbehøret kom i klem. Slipeskiver kan også gå i stykker i slike situasjoner.

Tilbakeslag skyldes feil bruk av elektroverktøyet og/eller uheldige betjeningsmåter eller -betingelser og kan unngås ved å følge sikkerhetsreglene nedenfor.

- ▶ **Hold godt fast i elektroverktøyet, og plasser kroppen og armen slik at du kan motstå et tilbakeslag.** Operatøren kan styre tilbakeslagskreftene forutsatt at sikkerhetsreglene følges.
- ▶ **Vær ekstra forsiktig når du arbeider med hjørner, skarpe kanter osv. Unngå brå stopp og fasthektning av tilbehøret.** Hjørner, skarpe kanter og brå stopp kan lett føre til at det roterende tilbehøret hektes seg fast slik at du får tilbakeslag eller mister kontrollen.
- ▶ **Må ikke brukes med et fortannet sagblad.** Slike blad forårsaker ofte tilbakeslag og tap av kontroll.
- ▶ **Før alltid boret inn i materialet i samme retning som skjærekantens utgang fra materialet i (som er den samme retningen som sponen kastes i).** Hvis boret føres inn i feil retning, vil boret skjærekant bore seg ut av emnet og trekke verktøyet i denne bevegelsesretningen.
- ▶ **Sørg for å feste emnet sikkert med klemmer når du bruker roterende filer, høyhastighetsfreser eller hardmetallfreser.** Disse skivene kjører seg fast hvis de står litt skjevt i sporet, noe som kan føre til tilbakeslag. Når en roterende fil, høyhastighetsfres eller hardmetallfres kjører seg fast, kan de hoppe ut av sporet og du kan miste kontrollen over verktøyet.

Spesielle advarsler for sliping og kappesliping

- ▶ **Bruk bare kappeskivetyper som er anbefalt for ditt elektroverktøy, og bare til anbefalte bruksområder. Eksempel: Ikke slip med siden på kappeskiven.** Kappeskiver er beregnet til periferisliiping. Hvis det legges trykk mot sidene på disse skivene, kan dette føre til at de splintres.
 - ▶ **I forbindelse med gjengede slipekjegler og plugger må det bare brukes uskadede spindler med flat flens med riktig størrelse og lengde.** Riktige spindler reduserer faren for skade.
 - ▶ **Ikke "sett fast" kappeskiven eller legg for stort trykk på den. Ikke forsøk å kappe for dypt.** Overbelastning av kappeskiven øker tilstoppingen og faren for vridning eller fasthektning av kappeskiven i kuttet og muligheten for tilbakeslag eller skivebrudd.
 - ▶ **Sørg for at du ikke står i flukt med eller bak den roterende skiven.** Når kappeskiven beveger seg bort fra hånden din under arbeidet, kan det mulige tilbakeslaget sende den roterende skiven og elektroverktøyet rett mot deg.
 - ▶ **Hvis kappeskiven blokkeres eller hektes fast eller du av en eller annen grunn avbryter et kutt, må du slå av elektroverktøyet og holde det i ro til kappeskiven har stoppet helt. Du må ikke forsøke å fjerne kappeskiven fra kuttet mens skiven er i bevegelse, ettersom det da kan oppstå tilbakeslag.** Undersøk og utbedre eventuelle feil for å eliminere årsaken til fastklemming eller låsing av kappeskiven.
 - ▶ **Start ikke kappingen på nytt inne i arbeidsemnet. La kappeskiven komme opp i full hastighet, og sett verktøyet forsiktig inn i kuttet igjen.** Skiven kan blokkeres, vandre oppover eller slå tilbake dersom elektroverktøyet startes på nytt inni arbeidsemnet.
 - ▶ **Støtt opp paneler eller andre store arbeidsemner for å redusere faren for fastklemming av kappeskiven og tilbakeslag.** Store arbeidsemner har en tendens til å sige ned under sin egen vekt. Det må plasseres støtter under arbeidsemnet nær kuttelinjen og nær kanten av arbeidsemnet på begge sider av kappeskiven.
 - ▶ **Vær ekstra forsiktig når du lager innstikk i eksisterende vegger eller andre steder du ikke kan se inn i.** Den utstikkende kappeskiven kan komme til å kutte gass- eller vannledninger, strømledninger eller objekter som kan forårsake tilbakeslag.
- #### Spesielle advarsler for bruk av stålborste
- ▶ **Vær klar over at metallbørsten kaster ut tråder også under normal drift. Ikke overbelast trådene ved å bruke for mye kraft på børsten.** Trådene i metallbørsten kan lett trenge gjennom lette klær og/eller hud.
 - ▶ **La børstene gå med driftsturtall i minst ett minutt før du bruker dem. Ingen må stå foran eller i flukt med børsten i dette tidsrommet.** Løse tråder slynges ut under innkjøringen.
 - ▶ **Sørg for at materialet fra den roterende stålborsten rettes bort fra deg.** Små partikler og bittesmå

fragmenter av tråd kan slynges ut med høy hastighet under bruk av disse børstene, og disse kan trenge inn i huden din.

Ekstra sikkerhetsanvisninger

- ▶ **Ikke berør slipeskivene før de er avkjølt.** Skivene blir svært varme under arbeidet.
- ▶ **Bruk egnede detektorer for å finne skjulte strøm-/gass-/vannledninger, eller spør hos det lokale forsyningsselskapet.** Kontakt med elektriske ledninger kan medføre brann og elektrisk støt. Skader på en gassledning kan føre til eksplosjon. Inntrenging i en vannledning forårsaker materielle skader og kan medføre elektriske støt.
- ▶ **Sikre arbeidsemmet.** Et arbeidsstykke som holdes fast med spenninnetninger eller en skrustikke, holdes sikrere enn med hånden.
- ▶ **Elektroverktøyet er ikke egnet for stasjonær bruk.** Det må for eksempel ikke spennes fast i en skrustikke eller festes på en arbeidsbenk.

Produktbeskrivelse og ytelsesspesifikasjoner



Les sikkerhetsanvisningene og instruksene.

Hvis ikke sikkerhetsanvisningene og instruksene tas til følge, kan det oppstå elektrisk støt, brann og/eller alvorlige personskader.

Se illustrasjonene i begynnelsen av bruksanvisningen.

Forskriftsmessig bruk

Elektroverktøyet er beregnet for sliping og avgraving av metall med korundslipeskiver og til arbeid med slipebånd.

GG5 8 CE: Elektroverktøyet er i tillegg beregnet for børsting og polering av metall.

Illustrerte komponenter

Nummereringen av de illustrerte komponentene gjelder for bildet av elektroverktøyet på illustrasjonssiden.

- (1) Spennhylse
- (2) Spennmutter
- (3) Slipespindel
- (4) Spindelhals (isolert grepsflate)
- (5) Av/på-bryter (GG5 8 CE/GG5 28 C/GG5 28 CE/GG5 28 LC/GG5 28 LCE)
- (6) Hjul for turtallsinnstilling (GG5 8 CE/GG5 28 CE/GG5 28 LCE)
- (7) Håndtak (isolert grepsflate)
- (8) Fastnøkkel på slipespindelen^{A)}
- (9) Fastnøkkel på spennmutteren^{A)}
- (10) Innvendige mål på skaftet L₀
- (11) Av/på-bryter (GG5 28 LP)
- (12) Innkoblingssperre for av/på-bryter (GG5 28 LP)

A) **Illustrert eller beskrevet tilbehør inngår ikke i standardleveransen. Det komplette tilbehøret finner du i vårt tilbehørsprogram.**

Tekniske data

Rettsliper		GG5 8 CE	GG5 28 C	GG5 28 CE	GG5 28 LC	GG5 28 LCE	GG5 28 LP
Artikkelnummer		3 601 B22 1..	3 601 B20 0..	3 601 B20 1..	3 601 B21 0..	3 601 B21 1..	3 601 B25 0..
Opptatt effekt	W	750	600	650	650	650	500
Avgitt effekt	W	420	350	380	380	380	280
Nominelt turtall	o/min	8000	30 000	30 000	30 000	30 000	30 000
Turtallsinnstillingsområde	o/min	2500–8000	–	10000–30000	–	10000–30000	–
Maks. spennhylsediameter	mm	8	8	8	8	8	8
Nøkkelflate på							
– Spennmutter	mm	19	19	19	19	19	19
– Slipespindel	mm	19	19	13	13	13	13
Spindelhalsdiameter	mm	43	43	43	43	43	43
Spindelhalsdiameter							
– med gummikappe	mm	–	–	–	–	–	38
– uten gummikappe	mm	–	–	–	–	–	34
Maks. slipeskivediameter	mm	50	50	50	50	50	40
Maks. slipeskivetykkelse	mm	–	–	–	–	–	32

Rettsliper		GG5 8 CE	GG5 28 C	GG5 28 CE	GG5 28 LC	GG5 28 LCE	GG5 28 LP
Maks. polerverktøydiameter	mm	80	-	-	-	-	-
Konstantelektronikk		●	●	●	●	●	●
Turtallsinnstilling		●	-	●	-	●	-
Vekt i samsvar med EPTA-Procedure 01:2014	kg	1,7	1,4	1,4	1,6	1,6	1,7
Kapslingsgrad		□ / II	□ / II	□ / II	□ / II	□ / II	□ / II

Angivelsene gjelder for merkespenning [U] på 230 V. Ved avvikende spenning og på utførelser for bestemte land kan disse angivelsene variere.

Støy-/vibrasjonsinformasjon

	GG5 8 CE	GG5 28 C	GG5 28 CE	GG5 28 LC	GG5 28 LCE	GG5 28 LP
	3 601 B22 1..	3 601 B20 0..	3 601 B20 1..	3 601 B21 0..	3 601 B21 1..	3 601 B25 0..

Støyemisjon målt i henhold til **EN 60745-2-23**.

Vanlig A-støynivå for elektroverktøyet

Lydtrykknivå	dB(A)	82	78	78	77	77	80
Lydeffektnivå	dB(A)	93	89	89	88	88	91
Usikkerhet K	dB	3	3	3	3	3	3

Bruk hørselvern!

Vibrasjon totalt a_h (vektorsum av tre retninger) og usikkerhet K fastsatt i henhold til **EN 60745-2-23**:

Overflatesliping (grovsliping med slipeskivediameter 25 mm):

a_h	m/s ²	< 2,5	3	3	6	6	6
K	m/s ²	1,5	1,5	1,5	1,5	1,5	1,5

Overflatesliping (grovsliping med slipeskivediameter 50 mm):

a_h	m/s ²	< 2,5	8	8	14	14	20
K	m/s ²	1,5	1,5	1,5	1,5	1,5	1,5

Vibrasjonsverdien som er angitt i disse anvisningene er målt iht. en standardisert målemetode og kan brukes til sammenligning av elektroverktøy med hverandre. Det egner seg også til en foreløpig vurdering av vibrasjonsbelastningen.

Det angitte vibrasjonsnivået representerer de hovedsakelige anvendelsene til elektroverktøyet. Hvis elektroverktøyet brukes til andre oppgaver, med avvikende innsatsverktøy eller utilstrekkelig vedlikehold, kan imidlertid vibrasjonsnivået avvike. Dette kan føre til en betydelig økning av vibrasjonsbelastningen over hele arbeidstidsrommet.

Til en nøyaktig vurdering av vibrasjonsbelastningen skal det også tas hensyn til de tidene maskinen er slått av eller går, men ikke virkelig brukes. Dette kan tydelig redusere vibrasjonsbelastningen over hele arbeidstidsrommet.

Bestem ekstra sikkerhetstiltak til beskyttelse av brukeren mot vibrasjonenes virkning, som for eksempel: Vedlikehold av elektroverktøy og innsatsverktøy, holde hendene varme, organisere arbeidsforløpene.

Montering

- **Før alle arbeider på elektroverktøyet utføres må støpselet trekkes ut av stikkkontakten.**

Montere slipeverktøy (se bilde A)

- **Bruk bare egnede og uskadede fastnøkler (se Tekniske data).**
 - Rengjør slipespindelen **(3)** og alle delene som skal monteres.
 - Hold fast slipespindelen **(3)** på nøkkelflaten med fastnøkkelen **(8)**.
 - Løsne spennmutteren **(2)** med fastnøkkelen **(9)** på nøkkelflaten ved å dreie mot urviseren.
 - Sett spennskafte til slipeverktøyet i spennhylsen **(1)** til det stopper.
 - Hold fast slipespindelen **(3)** med fastnøkkelen **(8)**, og fest innsatsverktøyet med fastnøkkelen **(9)** på nøkkelflaten ved å dreie med urviseren.

Slipeverktøyet må rotere helt jevnt. Hvis slipeverktøyet har blitt urundt, må du ikke fortsette å bruke det, men skifte det ut.

- ▶ **Du må aldri stramme spennhylsen med spennmutteren uten at et slipeverktøy er montert.** Det kan føre til skade på spennhylsen.
- ▶ **Bruk bare slipestifter med passende skaftdiameter.** En slipestift med skaftdiameter som ikke stemmer overens med verktøyholderen til elektroverktøyet (se Tekniske data) kan ikke festes riktig og skader spennhylsen.
- ▶ **Innsatsverktøyet må være spent fast minst 10 mm inne.** Tillatt maksimalt turtall for innsatsverktøyet kan beregnes med de innvendige målene til skaftet L₀ i informasjonen fra produsenten av innsatsverktøyet. Dette må ikke være under det maksimale turtallet til elektroverktøyet.

Støv-/sponavsuging

Støv fra materialer som blyholdig maling, noen tresorter, mineraler og metall kan være helsefarlige. Berøring eller innånding av støv kan utløse allergiske reaksjoner og/eller åndedrettsykdommer hos brukeren eller personer som befinner seg i nærheten.

Visse typer støv som eik- eller bøkstøv gjelder som kreftfremkallende, spesielt i kombinasjon med tilsetningsstoffer til trebearbeidelse (kromat, trebeskyttelsesmidler). Asbestholdig materiale må kun bearbeides av fagfolk.

- Sørg for god ventilasjon av arbeidsplassen.
 - Det anbefales å bruke en støvmaske med filterklasse P2.
- Følg ditt lands gyldige forskrifter for de materialene som skal bearbeides.

- ▶ **Unngå støv på arbeidsplassen.** Støv kan lett antennes.

Bruk

Igangsetting

- ▶ **Ta hensyn til strømspenningen! Spenningen til strømkilden må stemme overens med angivelsene på elektroverktøyets typeskilt. Elektroverktøy som er merket med 230 V kan også brukes med 220 V.**

Slå på/av

GGG 8 CE/GGG 28 C/GGG 28 CE/GGG 28 LC/GGG 28 LCE

For å **bruke** elektroverktøyet skyver du av/på-bryteren (5) forover.

For å **låse** av/på-bryteren (5) trykker du av/på-bryteren (5) ned foran til den låses.

For å **slå av** elektroverktøyet slipper du av/på-bryteren (5), eller du trykker av/på-bryteren (5) litt ned bak og lipper den hvis den er låst.

Slå på/av

GGG 28 LP

For å **slå på** elektroverktøyet skyver du **først** innkoblingsperren (12) bakover og trykker **deretter** på av/på-bryteren (11) og holder den inne.

For å **slå av** elektroverktøyet slipper du av/på-bryteren (5).

Tilbakeslagsutkobling



Ved plutselig tilbakeslag på elektroverktøyet, for eksempel blokkering under fresing, avbrytes strømforsyningen til motoren elektronisk.

For å **slå på igjen** setter du av/på-bryteren (5) i utkoblet stilling og slår på elektroverktøyet på nytt.

Konstantelektronikk

Konstantelektronikken holder turtallet så å si konstant under tomgang og last og sikrer jevn effekt.

Turtallsinnstilling

GGG 8 CE/GGG 28 CE/GGG 28 LCE

Med hjulet for turtallsinnstilling (6) kan du stille inn nødvendig turtall også under arbeidet.

Det nødvendige turtallet er avhengig av materialet som skal bearbeides og diametere på innsatsverktøyet. Overhold maksimalt godkjent turtall på innsatsverktøyet.

Posisjon innstillingshjul	Tomgangsturtall (o/min)	Tomgangsturtall (o/min)
	GGG 28 CE	GGG 8 CE
	GGG 28 LCE	
1	10 000	2500
2	12 700	3600
3	16 700	4600
4	19 700	5700
5	23 500	6800
6	30 000	8000

Arbeidshenvisninger

Beveg slipeverktøyet med jevnt frem og tilbake med lett trykk for å oppnå et optimalt resultat. For stort trykk reduserer elektroverktøyets yteevne og fører til raskere slitasje på slipeskiven.

- ▶ **Oppbevar slipeverktøyet slik at det er beskyttet mot støt.**

Service og vedlikehold

Vedlikehold og rengjøring

- ▶ **Før alle arbeider på elektroverktøyet utføres må støpselet trekkes ut av stikkkontakten.**
- ▶ **Hold selve elektroverktøyet og ventilasjonsslissene alltid rene, for å kunne arbeide bra og sikkert.**
- ▶ **Bruk om mulig et avsugsanlegg ved ekstreme forhold på arbeidsplassen. Blås ventilasjonsslissene rene ofte, og koble til en feilstrømvernebryter (PRCD).** Ved bearbeidelse av metall kan det sette seg lededyktig støv inne i elektroverktøyet. Beskyttelsesisolasjonen til elektroverktøyet kan innskrenkes.

Tilbehøret må lagres og behandles med omhu.

Hvis det er nødvendig å skifte ut tilkoblingsledningen, må dette gjøres av **Bosch** eller godkjente **Bosch**-

serviceverksteder, slik at det ikke oppstår fare for sikkerheten.

Kundeservice og kundeveiledning

Kundeservice hjelper deg ved spørsmål om reparasjon og vedlikehold av produktet ditt og reservedelene. Du finner også sprenkskisser og informasjon om reservedeler på www.bosch-pt.com

Boschs kundeveilederteam hjelper deg gjerne hvis du har spørsmål om våre produkter og tilbehør.

Ved alle forespørsler og reservedelsbestillinger må du oppgi det 10-sifrede produktnummeret som er angitt på produktets typeskilt.

Norsk

Robert Bosch AS
Postboks 350
1402 Ski
Tel.: 64 87 89 50
Faks: 64 87 89 55

Deponering

Elektroverktøy, tilbehør og emballasje må leveres inn til miljøvennlig gjenvinning.



Elektroverktøy må ikke kastes i vanlig søppel!

Bare for land i EU:

Jf. det europeiske direktivet 2012/19/EU vedr. gamle elektriske og elektroniske apparater og tilpassingen til nasjonale lover må gammelt elektroverktøy som ikke lenger kan brukes, samles inn og leveres inn til en miljøvennlig resirkulering.

Suomi

Turvallisuusohjeet

Sähkötyökalujen yleiset turvallisuusohjeet

VAROITUS Lue kaikki turvallisuus- ja käyttöohjeet. Turvallisuus- ja käyttöohjeiden noudattamisen laiminlyönti saattaa johtaa sähköiskun, tulipaloon ja/tai vakavaan loukkaantumiseen.

Säilytä kaikki turvallisuus- ja käyttöohjeet tulevaa käyttöä varten.

Turvallisuusohjeissa käytetty nimitys "sähkötyökalu" tarkoittaa verkkokäyttöistä sähkötyökalua tai akkukäyttöistä sähkötyökalua.

Työpaikan turvallisuus

► **Pidä työskentelyalue siistinä ja hyvin valaistuna.** Työpaikan epäjärjestys tai valaisemattomat työalueet voivat johtaa tapaturmiin.

- **Älä työskentele sähkötyökalulla räjähdyshaluissa ympäristössä, jossa on palavaa nestettä, kaasua tai pölyä.** Sähkötyökalu muodostaa kipinöitä, jotka saattavat sytyttää pölyn tai höyryn.
- **Pidä lapset ja sivulliset loitolla sähkötyökalua käytettäessäsi.** Voit menettää työkalun hallinnan, jos suuntaat huomiosi muualle.

Sähköturvallisuus

- **Sähkötyökalun pistotulpan tulee sopia pistorasiaan. Pistotulppaa ei saa muuttaa millään tavalla. Älä käytä minkäänlaisia pistorasia-adaptoreita maadoitettujen sähkötyökalujen kanssa.** Alkuperäisessä kunnossa olevat pistotulpat ja sopivat pistorasiat vähentävät sähköiskun vaaraa.
- **Vältä maadoitettujen pintojen, kuten putkien, patteiden, liesien tai jääkaappien koskettamista.** Sähköiskun vaara kasvaa, jos kehoasi on maadoitettu.
- **Älä altista sähkötyökalua sateelle tai kosteudelle.** Veden pääsy sähkötyökalun sisään kasvattaa sähköiskun riskiä.
- **Älä käytä verkkojohtoa väärin. Älä käytä johtoa sähkötyökalun kantamiseen tai ripustamiseen äläkä irrota pistotulppaan pistorasiasta johdosta vetämällä. Pidä johto loitolla kuumuudesta, öljystä, terävistä reunoista ja liikkuvista osista.** Vahingoittuneet tai sokeutuneet johdot kasvattavat sähköiskun vaaraa.
- **Kun työskentelet sähkötyökalun kanssa ulkona, käytä ainoastaan ulkokäyttöön soveltuvaa jatkojohtoa.** Ulkokäyttöön soveltuvan jatkojohdon käyttö pienentää sähköiskun vaaraa.
- **Jos sähkötyökalun kanssa on pakko työskennellä kosteassa ympäristössä, tällöin on käytettävä vikavirtasuojakytkintä.** Vikavirtasuojakytkimen käyttö vähentää sähköiskun vaaraa.

Henkilöturvallisuus

- **Ole valpas, tarkkaavainen ja noudata tervettä järkeä sähkötyökalua käyttäessäsi. Älä käytä sähkötyökalua, jos olet väsynyt tai huumeiden, alkoholin tai lääkkeiden vaikutuksen alaisena.** Hetken tarkkaamattomuus sähkötyökalua käytettäessä saattaa johtaa vakavaan loukkaantumiseen.
- **Käytä henkilönsuojavarusteita. Käytä aina suoja-laseja.** Henkilönsuojavarustuksen (esim. pölynaamari, luis-tamattomat turvajalkineet, suojakypärä tai kuulonsuojai-met kulloisenkin tehtävän mukaan) käyttö vähentää louk-kaantumisriskiä.
- **Estä tahaton käynnistyminen. Varmista, että käynnis-tyskytkin on kytketty pois päältä ennen kuin yhdistät työkalun sähköverkkoon ja/tai akkuun, otat työkalun käteen tai kannat sitä.** Jos kannat sähkötyökalua sormi käynnistyskytkimellä tai kytket sähkötyökalun pistotulpan pistorasiaan käynnistyskytkimen ollessa käyntiasen-nossa, altistat itsesi onnettomuuksille.
- **Poista mahdollinen säätötyökalu tai kiinnitysavain ennen kuin käynnistät sähkötyökalun.** Kiinnitysavain tai

säätötyökalu, joka on unohdettu paikalleen sähkötyökalun pyörivään osaan, saattaa aiheuttaa tapaturman.

- ▶ **Vältä kurkottelua. Varmista aina tukeva seisoma-asento ja tasapaino.** Tämä parantaa sähkötyökalun hallittavuutta odottamattomissa tilanteissa.
- ▶ **Käytä tarkoitukseen soveltuvia vaatteita. Älä käytä löysiä työvaatteita tai koruja. Pidä hiukset, vaatteet ja käsineet loitolla liikkuvista osista.** Väljät vaatteet, korut ja pitkät hiukset voivat takertua liikkuviin osiin.
- ▶ **Jos laitteissa on pölynpoistoliitäntä, varmista, että se on kytketty oikein ja toimii kunnolla.** Pölynpoistojärjestelmän käyttö vähentää pölyn aiheuttamia vaaroja.

Sähkötyökalun käyttö ja huolto

- ▶ **Älä ylikuormita sähkötyökalua. Käytä kyseiseen työhön tarkoitettua sähkötyökalua.** Sopivan tehoisella sähkötyökalulla teet työt paremmin ja turvallisemmin.
- ▶ **Älä käytä sähkötyökalua, jota ei voi käynnistää ja pysäyttää käynnistyskytkimestä.** Sähkötyökalu, jota ei voi enää hallita käynnistyskytkimellä, on vaarallinen ja täytyy korjauttaa.
- ▶ **Irrota pistotulppa pistorasiasta ja/tai akku sähkötyökalusta, ennen kuin suoritat säätöjä, vaihdat tarvikkeita tai viet sähkötyökalun säilytyspaikkaansa.** Nämä varotoimenpiteet estävät sähkötyökalun tahattoman käynnistymisen.
- ▶ **Säilytä sähkötyökalut poissa lasten ulottuvilta, kun niitä ei käytetä. Älä anna sellaisten henkilöiden käyttää sähkötyökalua, joilla ei ole tarvittavaa käyttökoke-musta tai jotka eivät ole lukeneet tätä käyttöohjetta.** Sähkötyökalut ovat vaarallisia, jos niitä käyttävät kokemattomat henkilöt.
- ▶ **Pidä sähkötyökalut hyvässä kunnossa. Tarkista liikkuvat osat virheellisen kohdistuksen tai jumittumisen varalta. Varmista, ettei sähkötyökalussa ole murtuneita osia tai muita toimintaa häiritseviä vikoja. Jos havaitset vikoja, korjautta sähkötyökalu ennen käyttöä.** Monet tapaturmat johtuvat huonosti huolletuista sähkötyökaluista.
- ▶ **Pidä leikkausterät terävinä ja puhtaina.** Asianmukaisesti huolletut leikkaustyökalut, joiden leikkausreunat ovat teräviä, eivät jumitu herkästi ja niitä on helpompi hallita.
- ▶ **Käytä sähkötyökaluja, tarvikkeita, ruuvauskärkiä jne. näiden ohjeiden, käyttöolosuhteiden ja työtehtävän mukaisesti.** Sähkötyökalun määräystenvastainen käyttö saattaa aiheuttaa vaaratilanteita.

Huolto

- ▶ **Sähkötyökalun saa korjata vain valtuutettu huoltoasentaja. Korjaustöihin saa käyttää vain alkuperäisiä varaosia.** Tämä varmistaa sen, että sähkötyökalu pysyy turvallisena.

Kaikkia käyttösovelluksia koskevat turvallisuusohjeet

Laikkahiontaa, teräsharjausta, kiillotusta ja jyrintää koskevat yleiset turvallisuusohjeet

- ▶ **Tämä sähkötyökalu on tarkoitettu laikkahionta-, teräsharjaus-, kiillotus- ja jyrintätöihin. Lue kaikki tämän sähkötyökalun mukana toimitetut varoitukset, ohjeet, kuvat ja tekniset tiedot.** Alla mainittujen ohjeiden noudattamisen laiminlyönti saattaa aiheuttaa sähköiskun, tulipalon ja/tai vakavan loukkaantumisen.
- ▶ **Tätä sähkötyökalua ei suositella käytettäväksi hiomakaraihionta- tai katkaisutöihin.** Sähkötyökalun käyttö-tarkoituksen vastaiset työt voivat aiheuttaa vaaratilanteita ja tapaturmia.
- ▶ **Käytä vain työkalun valmistajan suunnittelemaa ja suosittelemaa käyttötarvikkeita.** Vain se, että käyttötarvike pystytään kiinnittämään sähkötyökaluun ei ole ta-e laitteen käyttöturvallisuudesta.
- ▶ **Hiomatarvikkeen nimelliskierrosnopeuden täytyy olla vähintään yhtä suuri kuin sähkötyökaluun merkitty maksimikierrosnopeus.** Nimelliskierrosnopeammin pyörivät hiomatarvikkeet voivat murtua ja sinkoutua ympäriinsä.
- ▶ **Käyttötarvikkeen ulkohalkaisijan ja vahvuuden täytyy olla kyseiselle sähkötyökalulle säädetyissä rajoissa.** Väärän kokoisia käyttötarvikkeita ei pystytä hallitsemaan kunnolla.
- ▶ **Laikkojen, hiomakarojen ja muiden käyttötarvikkeiden karakoon täytyy sopia sähkötyökalun karaan tai kiinnittimeen.** Sähkötyökalun kiinnityskohtaan sopimat-tomat käyttötarvikkeet pyörivät epätasaisesti, tärisevät voimakkaasti ja voivat aiheuttaa työkalun hallinnan menettämisen.
- ▶ **Karalaitat, hiomakarot, jyrsimet tai muut käyttötarvikkeet täytyy työntää pohjan asti kiinnittimeen tai istukkaan.** Jos kara on kiinnitetty huonosti ja/tai istukan ja laikan väli on liian suuri, asennettu laikka saattaa löys-tyä ja sinkoutua suurella nopeudella pois paikaltaan.
- ▶ **Älä käytä vaurioitunutta käyttötarviketta. Tarkista ennen jokaista käyttökertaa, ettei käyttötarvikkeessa ole vaurioita (esimerkiksi hiomalaikan säröt ja halkeamat, hiomakaran halkeamat tai liiallinen kuluneisuus, teräsharjan irronneet tai katkenneet langat).** Jos sähkötyökalu tai käyttötarvike on pudonnut lattialle, tarkista ne vaurioiden varalta tai asenna ehjä käyttötarvike. Käyttötarvikkeen tarkistamisen ja asentamisen jälkeen siirry kaikkien paikalla olijoiden kanssa pois käyttötarvikkeen pyörintätason alueelta ja käytä sähkötyökalua suurimmalla tyhjäkäyntinopeudella vähintään minuutin ajan. Vaurioituneet käyttötarvikkeet rik-koutuvat tavallisesti tämän testausjakson aikana.
- ▶ **Käytä henkilönsuojaimia. Käytä käyttökohteen mukaan kasvosuojainta, silmiensuojainta tai suojalaseja. Käytä tarvittaessa hengityssuojainta, kuulosuojaimia, työkäsineitä ja pieniltä hioma- tai työkappale-siruilta suojaavaa essua.** Silmiensuojaimen täytyy pys-

tyä suojaamaan silmiä erilaisissa töissä syntyviltä kipinöiltä ja epäpuhtauksilta. Hengityssuojaimen tai hengitysnaamarin täytyy suodattaa työssä syntyvät hiukkaset. Pitkäaikainen altistuminen voimakkaalle melulle voi aiheuttaa kuuroutumisen.

- ▶ **Pidä sivulliset turvallisella etäisyydellä työpisteestä. Kaikkien työpisteeseen tulevien täytyy käyttää henkilösuojaimia.** Työkappaleesta tai rikkoutuneesta käyttötarvikkeesta irronneet sirut voivat sinkoutua ympäriinsä ja aiheuttaa tapaturmia työpisteen välittömässä läheisyydessä.
- ▶ **Pidä sähkötyökalusta kiinni sen eristetyistä kahvapinnoista, kun teet sellaisia töitä, joissa käyttötarvike voi koskettaa piilossa olevia sähköjohtoja tai laitteen omaa virtajohtoa.** Jos käyttötarvike koskettaa virrallista sähköjohtoa, tämä voi tehdä sähkötyökalun suojaamatomat metalliosat virrallisiksi ja aiheuttaa sähköiskun laitteen käyttäjälle.
- ▶ **Pidä työkalusta tukevasti kiinni, kun käynnistät moottorin.** Vääntöreaktio saattaa aiheuttaa otteen irtoamisen työkalusta, kun moottori kiihtyy huippunopeuteensa.
- ▶ **Mikäli mahdollista, kiinnitä työkappale puristimilla. Älä missään tapauksessa pidä pientä työkappaletta kädessäsi, kun työstät sitä toisessa kädellä ohjaamalla työkalulla.** Kun kiinnität pienen työkappaleen puristimella, voit käyttää käsiä työkalun ohjaukseen. Pyöreät esineet (esimerkiksi tangot ja putket) siirtyvät katkaisun yhteydessä herkästi pois paikaltaan. Tällöin käyttötarvike saattaa jumittua tai tempautua käyttäjää kohti.
- ▶ **Pidä virtajohto turvallisella etäisyydellä pyörivästä käyttötarvikkeesta.** Jos menetät laitteen hallinnan, käyttötarvike voi leikata virtajohtoa tai takertua siihen ja vetää tämän myötä kätesi tai käsivartesi pyörivää käyttötarviketta vasten.
- ▶ **Älä missään tapauksessa aseta sähkötyökalua säilytysalustalle ennen kuin käyttötarvike on pysähtynyt.** Pyörivä käyttötarvike voi leikkautua pintaan ja aiheuttaa sähkötyökalun hallinnan menettämisen.
- ▶ **Tarkasta käyttötarvikkeen tai säätöjen jälkeen, että kiinnitysmutteri, istukka tai muut säätimet ovat kunnolla kiinni.** Löysien säätimien asento saattaa muuttua odottamatta. Tällöin voit menettää työkalun hallinnan ja irronneet pyörivät osat saattavat sinkoutua ympäriinsä.
- ▶ **Älä pidä moottoria käynnissä, kun kannat sähkötyökalua.** Tahattoman kosketuksen yhteydessä pyörivä käyttötarvike voi takertua vaatteisiin ja vetää käyttötarvikkeen kehoasi vasten.
- ▶ **Puhdista sähkötyökalun tuuletusreiät säännöllisin väliajoin.** Moottorin tuuletin imee pölyä rungon sisään, missä liialliset pölykertymät metallipinnoilla voivat aiheuttaa sähköiskun.
- ▶ **Älä käytä sähkötyökalua palonarkojen materiaalien läheisyydessä.** Kipinät voivat sytyttää tämän tyyppiset materiaalit.
- ▶ **Älä käytä käyttötarvikkeita, jotka vaativat nestemäisiä jäähdytysaineita.** Veden tai muiden nestemäisten

jäähdytysnesteiden käyttö voi aiheuttaa hengenvaarallisen sähköiskun.

Takapotku ja siihen liittyvät varoitukset

Takapotku on äkillinen reaktio, joka aiheutuu, jos pyörivä laikka, hiomaholkki, teräsharja tai muu käyttötarvike jumittuu tai takertuu kiinni. Jumittuminen tai kiinni takertuminen aiheuttaa pyörivän käyttötarvikkeen äkillisen pysähtymisen, mikä saa sähkötyökalun tempautumaan hallitsemattomasti käyttötarvikkeen pyörintäsuuntaa vastaan.

Jos esimerkiksi hiomalaikka jumittuu työkappaleeseen, laikan reuna voi pureutua materiaaliin. Tämä saattaa aiheuttaa takapotkun tai laikan äkillisen irtoamisen työkappaleesta. Laikka voi kimmahuttaa käyttäjän suuntaan tai hänestä pois päin riippuen laikan liikesuunnasta jumittumiskohdassa. Hiomalaikat voivat myös murtua tällaisissa tilanteissa.

Takapotku on seuraus sähkötyökalun vääriinkäytöstä ja/tai virheellisistä käyttötavoista tai -olosuhteista ja sen voi välttää noudattamalla alla mainittuja varoitusmenpiteitä.

- ▶ **Pidä sähkötyökalu tukevassa otteessa ja työskentele sellaisessa asennossa, jossa pystyt hallitsemaan takapotkuvoimia.** Laitteen käyttäjä pystyy hallitsemaan takapotkuvoimia, kun hän noudattaa asiaankuuluvia varoitustenpiteitä.
- ▶ **Ole erityisen varovainen tehdessäsi töitä nurkkien, terävien reunojen yms. kohdalla. Vältä käyttötarvikkeen iskeviä liikkeitä ja jumittumista.** Nurkat, terävät reunat ja iskevät liikkeet voivat herkästi jumittaa pyörivän käyttötarvikkeen ja aiheuttaa työkalun hallinnan menettämisen tai takapotkun.
- ▶ **Älä käytä hammastettua sahanterää.** Sellaiset terät aiheuttavat herkästi takapotkun ja hallinnan menettämisen.
- ▶ **Työstä käyttötarvikkeella materiaalia aina samaan suuntaan kuin terä tulee materiaalista ulos (purujen lentosuunta).** Jos työstät työkalulla vääriin suuntaan, käyttötarvikkeen terä irtoaa työkappaleesta ja tempaisee työkalun tähän työstösuuntaan.
- ▶ **Kiinnitä työkappale aina tukevasti paikalleen, kun käytät pyöriviä hiomapuikkoja, nopeita jyrsimiä tai volframkarbidijrjrsimiä.** Nämä laikat voivat jumittua ja aiheuttaa takaiskun, jos ne pääsevät vähänkin kallistumaan urassa. Jos pyörivä hiomapuikko, nopea jyrsin tai volframkarbidijyrsin jumittuu, se saattaa kimmahuttaa irti urasta ja aiheuttaa työkalun hallinnan menettämisen.

Laikkahionta- ja katkaisutöitä koskevat erityiset turvallisuusohjeet

- ▶ **Käytä vain kyselisele sähkötyökalulle suositeltuja laikkatyyppisiä ja vain niiden suositeltuihin käyttökohteisiin. Esimerkki: älä hio katkaisulaikan kylkipinnalla.** Katkaisulaikat on tarkoitettu katkaisuhiontaan. Ne voivat murtua, jos niitä kuormitetaan sivusuunnasta.
- ▶ **Käytä kierteellä varustetuissa käyttötarvikkeissa vain vauriottomia ja laipaltaan moitteettomia laikkakaroja, jotka ovat oikean kokoisia ja pituisia.** Kunnossa olevat karat vähentävät murtumisvaaraa.
- ▶ **Älä jumita katkaisulaikkaa tai paina työkalua liian voimakkaasti työkappaletta vasten. Älä yritä leikata liian**

svään. Laikan liiallinen painaminen lisää kuormitusta ja laikan vääntymis- tai takertumisvaaraa leikkausurassa ja voi aiheuttaa takapotkun tai laikan murtumisen.

- ▶ **Älä pidä kättä pyörivän laikan edessä tai takana.** Jos laikka kulkee työstökohdassa pois päin kädestä, mahdollinen takapotku voi tempaista pyörivän laikan ja sähkötyökulun suoraan käyttäjää kohti.
- ▶ **Jos laikka jumittuu, takertuu kiinni tai keskeytät muusta syystä leikkaamisen, sammuta sähkötyökalu ja pidä laitetta paikallaan, kunnes laikka on pysähtynyt. Älä missään tapauksessa yritä poistaa katkaisulaikkaa leikkausurasta laikan pyöriessä, koska tämä voi aiheuttaa takapotkun.** Selvitä ja poista laikan jumittumisen tai takertumisen aiheuttanut syy.
- ▶ **Älä käynnistä katkaisutoimintoa uudelleen työkappaleessa.** Anna laikan kiihtyä huippunopeuteen ja työnnä laikka varovasti takaisin leikkausuraan. Laikka saattaa jumittua, ponnahtaa leikkausurasta ulos tai aiheuttaa takapotkun, jos sähkötyökalu käynnistetään uudelleen työkappaleessa.
- ▶ **Tue paneelit ja muut suuret työkappaleet laikan jumittumis- ja takapotkuvaaran minimoimiseksi.** Suuret työkappaleet taipuvat herkästi oman painonsa vaikutuksesta. Tuet täytyy sijoittaa työkappaleen alle lähelle leikkausuraa ja työkappaleen reunoja laikan molemmille-puolille.
- ▶ **Ole erityisen varovainen, kun teet upotusleikkauksia tiiliseiniin tai muihin umpinaisiin käyttökohteisiin.** Materiaaliin uppoava laikka saattaa leikata kaasu- tai vesiputkia, sähköjohtoja tai muita osia, jotka voivat aiheuttaa takapotkun.

Teräsharjausta koskevat erityiset turvallisuusohjeet

- ▶ **Muista että harjasta voi irrota yksittäisiä lankoja myös tavallisen käytön aikana. Älä ylikuormita lankoja painamalla harjaa liian voimakkaasti työkappaletta vasten.** Irronneet langat pystyvät helposti lävistämään ohuen vaatepuun ja/tai ihon.
- ▶ **Anna harjojen pyöriä käyttönopeudella vähintään minuutin ajan ennen kuin alat käyttää niitä. Tänä aikana kukaan ei saa oleskella harjan edessä tai takana.** Murtuneet sirut tai langat irtoavat tämän testausjakson aikana.
- ▶ **Suuntaa pyörivän harjan poistama puru pois päin itsensä.** Käytön yhteydessä harja voi singota suurella nopeudella pieniä siruja ja langanpätkiä, jotka saattavat tunkeutua ihon läpi.

Lisäturvallisuusohjeet

- ▶ **Älä koske hiomalaikkoihin, ennen kuin ne ovat jäähtyneet.** Laikat kuumentuvat voimakkaasti käytön aikana.

Tekniset tiedot

Suorahiomakone	GGG 8 CE	GGG 28 C	GGG 28 CE	GGG 28 LC	GGG 28 LCE	GGG 28 LP
Tuotenumero	3 601 B22 1..	3 601 B20 0..	3 601 B20 1..	3 601 B21 0..	3 601 B21 1..	3 601 B25 0..

- ▶ **Käytä sopivia etsintälaitteita piilossa olevien syöttöjohtojen paikallistamiseksi, tai käänny paikallisen jakeluyltön puoleen.** Kosketus sähköjohtoon saattaa johtaa tulipaloon ja sähköiskuun. Kaasuputken vahingoittaminen saattaa johtaa räjähdykseen. Vesijohdon puhkaisu aiheuttaa aineellisia vahinkoja tai saattaa johtaa sähköiskuun.
- ▶ **Varmista työkappaleen kiinnitys.** Kädellä pidettynä työkappale ei pysy luotettavasti paikallaan. Siksi se kannattaa kiinnittää ruuvipenkin tai puristimien avulla.
- ▶ **Sähkötyökalu ei sovi kiinteäasenteiseen käyttöön.** Sitä ei saa kiinnittää esimerkiksi ruuvipuristimeen tai työpenkkiin.

Tuotteen ja ominaisuuksien kuvaus



Lue kaikki turvallisuus- ja käyttöohjeet. Turvallisuus- ja käyttöohjeiden noudattamatta jättäminen voi johtaa sähköiskuun, tulipaloon ja/tai vakavaan loukkaantumiseen.

Huomioi käyttöohjeiden etuosan kuvat.

Määräystenmukainen käyttö

Sähkötyökalu on tarkoitettu metallipintojen hiontaan ja puuseenpoistoon korundikaralajkojen kanssa sekä hiomaholkeilla tehtäviin hiontatöihin.

GGG 8 CE: tämä sähkötyökalu on tarkoitettu myös metallin harjaamiseen ja kiillottamiseen.

Kuvatut osat

Kuvattujen osien numerointi viittaa kuvasivulla olevaan sähkötyökulun kuvaan.

- (1) Kiinnitysistukka
- (2) Kiinnitysmutteri
- (3) Hiomakara
- (4) Karakaula (eristetty kahvapinta)
- (5) Käynnistyskytkin (GGG 8 CE/GGG 28 C / GGG 28 CE/GGG 28 LC/GGG 28 LCE)
- (6) Kierrosluvun säätöpyörä (GGG 8 CE/GGG 28 CE / GGG 28 LCE)
- (7) Kahva (eristetty kahvapinta)
- (8) Hiomakaran kiintoavain^{A)}
- (9) Kiinnitysmutterin kiintoavain^{A)}
- (10) Vapaa varren mitta L₀
- (11) Käynnistyskytkin (GGG 28 LP)
- (12) Käynnistyskytkimen kytkentäsalpa (GGG 28 LP)

A) **Kuvassa näkyvä tai tekstissä mainittu lisätarvike ei kuulu vakiovarustukseen. Koko tarvikkevalikoiman voit katsoa tarvikkeohjelmastamme.**

Suorahiomakone		GG5 8 CE	GG5 28 C	GG5 28 CE	GG5 28 LC	GG5 28 LCE	GG5 28 LP
Nimellinen ottoteho	W	750	600	650	650	650	500
Antoteho	W	420	350	380	380	380	280
Nimellinen kierros-luku	min ⁻¹	8 000	30 000	30 000	30 000	30 000	30 000
Kierros-luvun säätö- alue	min ⁻¹	2500-8000	-	10000- 30000	-	10000- 30000	-
Kiinnitysistukan maks. halkaisija	mm	8	8	8	8	8	8
Avainkoko							
- Kiinnitysmutteri	mm	19	19	19	19	19	19
- Hiomakara	mm	19	19	13	13	13	13
Karakaulan halkaisija	mm	43	43	43	43	43	43
Karakaulan halkaisija							
- Kumisella suojuk- sella	mm	-	-	-	-	-	38
- Ilman kumista suo- justa	mm	-	-	-	-	-	34
Karalaikan maks. hal- kaisija	mm	50	50	50	50	50	40
Karalaikan maks. pak- suus	mm	-	-	-	-	-	32
Kiillotustarvikkeen maks. halkaisija	mm	80	-	-	-	-	-
Vakioelektroniikka		●	●	●	●	●	●
Kierros-luvun valinta		●	-	●	-	●	-
Paino EPTA-Proce- dure 01:2014 -ohjei- den mukaan	kg	1,7	1,4	1,4	1,6	1,6	1,7
Suojausluokka		□/II	□/II	□/II	□/II	□/II	□/II

Tiedot koskevat 230 V:n nimellijännitettä [U]. Tästä poikkeavien jännitteiden ja maakohtaisten mallien yhteydessä nämä tiedot voivat vaihdella.

Melu-/tärinä-tiedot

	GG5 8 CE	GG5 28 C	GG5 28 CE	GG5 28 LC	GG5 28 LCE	GG5 28 LP
	3 601 B22 1..	3 601 B20 0..	3 601 B20 1..	3 601 B21 0..	3 601 B21 1..	3 601 B25 0..

Melupäästöarvot on määritetty standardin **EN 60745-2-23** mukaan.

Tyypillinen sähkötyökalun A-painotettu melutaso

Äänenpainetaso	dB(A)	82	78	78	77	77	80
Äänentehotaso	dB(A)	93	89	89	88	88	91
Epävarmuus K	dB	3	3	3	3	3	3
Käytä kuulosuo- jaimia!							

Tärinän kokonaisarvot a_h (kolmen suunnan vektorisumma) ja epävarmuus K on määritetty standardin **EN 60745-2-23** mu-
kaan:

Pintahionta (karkea hionta karalaikalla, jonka halkaisija on 25 mm):

a_h	m/s ²	< 2,5	3	3	6	6	6
K	m/s ²	1,5	1,5	1,5	1,5	1,5	1,5

Pintahionta (karkea hionta karalaikalla, jonka halkaisija on 50 mm):

		GGG 8 CE	GGG 28 C	GGG 28 CE	GGG 28 LC	GGG 28 LCE	GGG 28 LP
a _h	m/s ²	< 2,5	8	8	14	14	20
K	m/s ²	1,5	1,5	1,5	1,5	1,5	1,5

Näissä ohjeissa ilmoitettu tärinätao on mitattu standardoidun mittausmenetelmän mukaisesti ja sitä voi käyttää sähkötyökalujen keskinäiseen vertailuun. Se soveltuu myös tärinäkuormituksen väliaikaiseen arviointiin.

Ilmoitettu tärinätao vastaa sähkötyökalun pääasiallisia käyttötapoja. Mikäli sähkötyökalua käytetään muunlaisissa töissä, erilaisilla käyttötarvikkeilla tai riittämättömästi huollettuna, tärinätao saattaa poiketa ilmoitetusta arvosta. Tämä saattaa lisätä huomattavasti koko työskentelyjakson tärinäkuormitusta.

Tärinäkuormituksen tarkaksi arvioimiseksi tulee huomioida myös ne ajat, jolloin laite on sammutettuna tai tyhjäkäynnillä. Tämä voi pienentää huomattavasti koko työskentelyjakson tärinäkuormitusta.

Määrittele tarvittavat lisävaroitomenpiteet käyttäjän suojelemiseksi tärinän aiheuttamilta haitoilta (esimerkiksi sähkötyökalujen ja käyttötarvikkeiden huolto, käsin pitäminen lämpiminä ja työprosessien organisointi).

Asennus

- **Irrota pistotulppa pistorasiasta ennen kaikkia sähkötyökaluun kohdistuvia töitä.**

Hiomatarvikkeiden asennus (katso kuva A)

- **Käytä vain oikean kokoista ja kunnossa olevaa kiintoavainta (katso "Tekniset tiedot").**
 - Puhdista hiomakara (3) ja kaikki asennettavat osat.
 - Pidä hiomakaraa (3) paikallaan kiintoavaimella (8). Löysää kiinnitysmutteria (2) kiertämällä kiintoavainta (9) vastapäivään.
 - Työnnä hiomatarvikkeen varsi kiinnitysistukan (1) pohjaan asti.
 - Pidä hiomakaraa (3) paikallaan kiintoavaimella (8) ja kiertä käyttötarvike kiertämällä kiintoavainta (9) myötäpäivään.

Hiomatarvikkeen on pyörittävä ehdottoman tasaisesti. Älä käytä epäpyöreitä hiomatarvikkeita.

- **Älä missään tapauksessa kiristä kiinnitysistukkaa ennen hiomatarvikkeen asentamista.** Muuten kiinnitysistukka voi vaurioitua.
- **Käytä vain hiomapuikkoja, joiden varren halkaisija sopii kyseiselle pitimelle.** Hiomapuikko, jonka varren halkaisija ei sovellu sähkötyökalun käyttötarvikkeen pitimelle (katso "Tekniset tiedot"), ei pysy kunnolla paikallaan ja saattaa vaurioittaa kiinnitysistukkaa.
- **Käyttötarvike täytyy kiertää vähintään 10 mm:n pituudelta istukan sisään.** Mittaa vapaa varren mitta L₀ ja katso suurin sallittu kierros luku käyttötarvikkeen valmistajan antamista tiedoista. Tämä ei saa alittaa sähkötyökalun enimmäiskierros lukua.

Pölyn-/purunpoisto

Työstettävistä materiaaleista syntyvä pöly (esimerkiksi lyijypitoinen pinnoite, tietyt puulaadut, kivi ja metalli) voi olla terveydelle vaarallista. Pölyn koskettaminen tai hengittäminen saattaa aiheuttaa käyttäjälle tai lähellä oleville ihmisille allergisia reaktioita ja/tai hengitystiesairauksia.

Tietyt pölylaadut (esimerkiksi tammi- tai pyökkipöly) katsotaan syöpää aiheuttaviksi, varsinkin puunkäsittelyaineiden yhteydessä (kromaatti, puunsuoja-aine). Asbestipitoisia aineita saavat käsitellä vain ammattilaiset.

- Huolehdi työkohteen hyvästä tuuletuksesta.
- Suosittelemme käyttämään suodatusluokan P2 hengitysuojanaamaria.

Noudata käsiteltäviä materiaaleja koskevia maakohtaisia määräyksiä.

- **Estä pölyn kertyminen työpisteeseen.** Pöly saattaa olla herkästi syttyvää.

Käyttö

Käyttöönotto

- **Huomioi verkkojännite! Virtalähteen jännitteen tulee vastata sähkötyökalun laitekilvessä olevia tietoja. 230 V-tunnuksella merkityt sähkötyökaluja voi käyttää myös 220 V verkoissa.**

Käynnistys ja pysäytys

GGG 8 CE/GGG 28 C/GGG 28 CE/GGG 28 LC/GGG 28 LCE Käynnistä sähkötyökalu työntämällä käynnistyskytkintä (5) eteenpäin.

Lukitse käynnistyskytkin (5) päälle painamalla käynnistyskytkimen (5) etuosaa alaspäin niin, että se lukittuu paikalleen.

Sammuta sähkötyökalu vapauttamalla käynnistyskytkin (5), tai jos se on lukittu päälle, paina käynnistyskytkintä (5) ensin hieman alaspäin niin, että se vapautuu.

Käynnistys ja pysäytys

GGG 28 LP

Kun haluat **käynnistää** sähkötyökalun, vedä **ensin** kytkeäsalpaa (12) taaksepäin ja paina **sen jälkeen** käynnistyskytkin (11) pohjaan.

Sähkötyökalu **sammuu**, kun vapautat käynnistyskytkimen (5).

Takaiskuun reagoiva toiminnan katkaisu



Sähkötyökalun äkillisen takaiskun yhteydessä (esimerkiksi jyrsterän jumittuessa) elektroniikka katkaisee virransyötön moottoriin.

Kun haluat ottaa sähkötyökalun **uudelleen käyttöön**, kytke käynnistyskytkin (5) pois päältä ja käynnistä moottori uudelleen.

Vakioelektronikka

Vakioelektronikka pitää kierrosnopeuden lähes samana sekä tyhjäkäynnillä että kuormituksessa ja mahdollistaa siten tasaisen työskentelyn.

Kierrosluvun valinta

GG5 8 CE/GGS 28 CE/GGS 28 LCE

Kierrosluvun säätöpyörällä (6) voit valita tarvittavan kierrosluvun myös moottorin käydessä.

Tarvittava kierrosnumero riippuu työstettävästä materiaalista ja käyttotarvikkeen halkaisijasta. Noudata käyttotarvikkeen suurinta sallittua nopeutta.

Säätöpyörän asento	Tyhjäkäyntikierros-luku (min ⁻¹)	Tyhjäkäyntikierros-luku (min ⁻¹)
	GG5 28 CE	GG5 8 CE
	GG5 28 LCE	
1	10 000	2 500
2	12 700	3 600
3	16 700	4 600
4	19 700	5 700
5	23 500	6 800
6	30 000	8 000

Työskentelyohjeita

Hio kevyesti edestakaisin liikkein niin, että pinnasta tulee mahdollisimman tasainen. Liian voimakas painaminen heikentää sähkötyökalun työstötehoo ja nopeuttaa hiomatarvikkeen kulumista.

- Älä altista hiomatarvikkeita iskuille.

Hoito ja huolto

Huolto ja puhdistus

- Irrota pistotulppa pistorasiasta ennen kaikkia sähkötyökaluun kohdistuvia töitä.
- Pidä sähkötyökalu ja tuuletusaukot puhtaina luotettavan ja turvallisen työskentelyn varmistamiseksi.
- Mikäli mahdollista, käytä vaativissa käyttöolosuhteissa aina pölynimuria. Puhalla tuuletusaukot puhtaiksi säännöllisin väliajoin ja kytke eteen vikavirtasuojakytkin (PRCD). Metallia työstettäessä sähkötyökalun sisälle saattaa kerääntyä sähköä johtavaa pölyä. Sähkötyökalun suojaeristys saattaa heikentyä.

Säilytä ja käsittele lisätarvikkeita huolellisesti.

Jos virtajohto täytyy vaihtaa, turvallisuussyistä tämän saa tehdä vain **Bosch** tai valtuutettu **Bosch**-sähkötyökalujen huoltopiste.

Asiakaspalvelu ja käyttöneuvonta

Asiakaspalvelu vastaa tuotteesi korjausta ja huoltoa sekä varaosia koskeviin kysymyksiin. Räjätyskuvat ja varaosatiedot ovat myös verkko-osoitteessa: **www.bosch-pt.com** Bosch-käyttöneuvontatiimi vastaa mielellään tuotteita ja tarvikkeita koskeviin kysymyksiin.

Ilmoita kaikissa kyselyissä ja varaosatilauksissa 10-numeroinen tuotenumero, joka on ilmoitettu tuotteen mallikilvessä.

Suomi

Robert Bosch Oy
Bosch-keskushuolto
Pakkalantie 21 A
01510 Vantaa
Voitte tilata varaosat suoraan osoitteesta www.bosch-pt.fi.
Puh.: 0800 98044
Faksi: 010 296 1838
www.bosch-pt.fi

Hävitys

Sähkötyökalu, lisätarvikkeet ja pakkaukset tulee toimittaa ympäristöstävälliseen uusiokäyttöön.



Älä heitä sähkötyökaluja talousjätteisiin!

Koskee vain EU-maita:

Eurooppalaisen käytöstä poistettuja sähkö- ja elektroniikkalaitteita koskevan direktiivin 2012/19/EU ja sitä vastaavan kansallisen lainsäädännön mukaan käyttökeltomat sähkötyökalut tulee kerätä erikseen ja toimittaa ympäristöstävälliseen uusiokäyttöön.

Ελληνικά

Υποδείξεις ασφαλείας

Γενικές υποδείξεις ασφαλείας για ηλεκτρικά εργαλεία

ΠΡΟΕΙΔΟ-ΠΟΙΗΣΗ

Διαβάστε όλες τις υποδείξεις ασφαλείας και τις οδηγίες.

Αμέλειες κατά την τήρηση των υποδείξεων ασφαλείας και των οδηγιών μπορεί να προκαλέσουν ηλεκτροπληξία, πυρκαγιά ή/και σοβαρούς τραυματισμούς.

Φυλάξτε όλες τις προειδοποιητικές υποδείξεις και οδηγίες για κάθε μελλοντική χρήση.

Ο όρος «ηλεκτρικό εργαλείο» που χρησιμοποιείται στις προειδοποιητικές υποδείξεις αναφέρεται σε ηλεκτρικά εργαλεία που τροφοδοτούνται από το ηλεκτρικό δίκτυο (με ηλεκτρικό καλώδιο) καθώς και σε ηλεκτρικά εργαλεία που τροφοδοτούνται από μπαταρία (χωρίς ηλεκτρικό καλώδιο).

Ασφάλεια στο χώρο εργασίας

- ▶ **Διατηρείτε τον χώρο εργασίας καθαρό και καλά φωτισμένο.** Ρύπανση ή σκοτεινές περιοχές προκαλούν ατυχήματα.
- ▶ **Μην εργάζεστε με το ηλεκτρικό εργαλείο σε περιβάλλον, όπου υπάρχει κίνδυνος έκρηξης, όπως με την παρουσία εύφλεκτων υγρών, αερίων ή σκόνης.** Τα ηλεκτρικά εργαλεία δημιουργούν σπινθηρισμό ο οποίος μπορεί να αναφλέξει τη σκόνη ή τις αναθυμιάσεις.
- ▶ **Όταν χρησιμοποιείτε το ηλεκτρικό εργαλείο, κρατάτε μακριά τα παιδιά και άλλα τυχόν παρευρισκόμενα άτομα.** Σε περίπτωση απόσπασης της προσοχής σας μπορεί να χάσετε τον έλεγχο του εργαλείου.

Ηλεκτρική ασφάλεια

- ▶ **Το φις του ηλεκτρικού εργαλείου πρέπει να ταιριάζει στην πρίζα. Μην τροποποιήσετε το φις με κανέναν τρόπο. Μην χρησιμοποιείτε φις προσαρμογής σε συνδυασμό με γειωμένα ηλεκτρικά εργαλεία.** Αμεταποίητα φις και κατάλληλες πρίζες μειώνουν τον κίνδυνο ηλεκτροπληξίας.
- ▶ **Αποφεύγετε την επαφή του σώματός σας με γειωμένες επιφάνειες, όπως σωλήνες, θερμοαντικά σώματα (καλοριφέρ), κουζίνες ή ψυγεία.** Όταν το σώμα σας είναι γειωμένο αυξάνεται ο κίνδυνος ηλεκτροπληξίας.
- ▶ **Μην εκθέτετε τα ηλεκτρικά εργαλεία στη βροχή ή στην υγρασία.** Η διείσδυση νερού σ' ένα ηλεκτρικό εργαλείο αυξάνει τον κίνδυνο ηλεκτροπληξίας.
- ▶ **Μην τραβήτε το καλώδιο. Μην χρησιμοποιείτε το καλώδιο για τη μεταφορά ή το τράβηγμα για την αποσύνδεση του ηλεκτρικού εργαλείου. Κρατάτε το καλώδιο μακριά από θερμότητα, λάδι, κοφτερές ακμές ή κινούμενα εξαρτήματα.** Τυχόν χαλασμένα ή περιπλεγμένα ηλεκτρικά καλώδια αυξάνουν τον κίνδυνο ηλεκτροπληξίας.
- ▶ **Όταν εργάζεσθε μ' ένα ηλεκτρικό εργαλείο στην ύπαιθρο, χρησιμοποιείτε καλώδιο επέκτασης (μπαλαντέζα) που είναι κατάλληλο και για εξωτερική χρήση.** Η χρήση ενός καλωδίου κατάλληλου για υπαίθριους χώρους ελαττώνει τον κίνδυνο ηλεκτροπληξίας.
- ▶ **Όταν η χρήση του ηλεκτρικού εργαλείου σε υγρό περιβάλλον είναι αναπόφευκτη, τότε χρησιμοποιήστε έναν προστατευτικό διακόπτη διαρροής (διακόπτης FI/RCD).** Η χρήση ενός προστατευτικού διακόπτη διαρροής ελαττώνει τον κίνδυνο ηλεκτροπληξίας.

Ασφάλεια προσώπων

- ▶ **Να είστε σε επαγρύπνηση, δίνετε προσοχή στην εργασία που κάνετε και χρησιμοποιείτε το ηλεκτρικό εργαλείο με περίσκεψη. Μην χρησιμοποιείτε το ηλεκτρικό εργαλείο όταν είστε κουρασμένοι ή υπό την επήρεια ναρκωτικών, οινοπνεύματος ή φαρμάκων.** Μια στιγμιαία απροσεξία κατά το χειρισμό του ηλεκτρικού εργαλείου μπορεί να οδηγήσει σε σοβαρούς τραυματισμούς.
- ▶ **Χρησιμοποιείτε τον προσωπικό εξοπλισμό προστασίας. Φοράτε πάντα προστατευτικά γυαλιά.** Όταν φοράτε

έναν κατάλληλο προστατευτικό εξοπλισμό όπως μάσκα προστασίας από σκόνη, αντιολισθητικά υποδήματα ασφαλείας, προστατευτικό κράνος ή ωτασπίδες, ανάλογα με το εκάστοτε εργαλείο και τη χρήση του, ελαττώνεται ο κίνδυνος τραυματισμών.

- ▶ **Αποφεύγετε την αθέλητη εκκίνηση. Βεβαιωθείτε, ότι ο διακόπτης είναι στη θέση Off, πριν συνδέσετε το ηλεκτρικό εργαλείο με την πηγή τροφοδοσίας και/ή την μπαταρία καθώς και πριν το παραλάβετε ή το μεταφέρετε.** Όταν μεταφέρετε τα ηλεκτρικά εργαλεία έχοντας το δάχτυλό σας στο διακόπτη ή όταν συνδέσετε τα ηλεκτρικά εργαλεία με την πηγή ρεύματος όταν αυτά είναι ακόμη στη θέση ON, τότε δημιουργείται κίνδυνος τραυματισμών.
- ▶ **Απομακρύνετε από το ηλεκτρικό εργαλείο τυχόν εξαρτήματα ρύθμισης ή κλειδιά πριν θέσετε το ηλεκτρικό εργαλείο σε λειτουργία.** Ένα εργαλείο ή κλειδί συναρμολογημένο σ' ένα περιστρεφόμενο τμήμα ενός ηλεκτρικού εργαλείου μπορεί να οδηγήσει σε τραυματισμούς.
- ▶ **Προσέχετε πως στέκεστε. Φροντίζετε για την ασφαλή στάση του σώματός σας και διατηρείτε πάντοτε την ισορροπία σας.** Έτσι μπορείτε να ελέγξετε καλύτερα το ηλεκτρικό εργαλείο σε περιπτώσεις απροσδόκητων περιστάσεων.
- ▶ **Φοράτε σωστή ενδυμασία. Μην φοράτε φαρδιά ρούχα ή κοσμήματα. Κρατάτε τα μαλλιά, τα ρούχα και τα γάντια σας μακριά από κινούμενα εξαρτήματα.** Χαλαρή ενδυμασία, κοσμήματα ή μακριά μαλλιά μπορεί να εμπλακούν στα κινούμενα εξαρτήματα.
- ▶ **Όταν υπάρχει η δυνατότητα σύνδεσης διατάξεων αναρρόφησης ή συλλογής σκόνης, βεβαιωθείτε ότι αυτές είναι συνδεδεμένες και ότι χρησιμοποιούνται σωστά.** Η χρήση μιας αναρρόφησης σκόνης μπορεί να ελαττώσει τον κίνδυνο που προκαλείται από τη σκόνη.

Χρήση και φροντίδα των ηλεκτρικών εργαλείων

- ▶ **Μην υπερφορτώνετε το ηλεκτρικό εργαλείο. Χρησιμοποιήστε το σωστό ηλεκτρικό εργαλείο για την εφαρμογή σας.** Με το κατάλληλο ηλεκτρικό εργαλείο εργάζεστε καλύτερα και ασφαλέστερα στην αναφερόμενη περιοχή ισχύος.
- ▶ **Μην χρησιμοποιήσετε ποτέ ένα ηλεκτρικό εργαλείο που έχει χαλασμένο διακόπτη On/Off.** Ένα ηλεκτρικό εργαλείο που δεν μπορείτε πλέον να το θέσετε σε λειτουργία και/ή εκτός λειτουργίας είναι επικίνδυνο και πρέπει να επισκευαστεί.
- ▶ **Τραβήξτε το φις από την πρίζα και/ή αφαιρέστε την μπαταρία από το ηλεκτρικό εργαλείο, προτού εκτελέσετε οποιαδήποτε ρύθμιση, αλλαγή εξαρτήματος ή προτού αποθηκεύσετε το ηλεκτρικό εργαλείο.** Αυτά τα προληπτικά μέτρα ασφαλείας μειώνουν τον κίνδυνο από τυχόν αθέλητη εκκίνηση του ηλεκτρικού εργαλείου.
- ▶ **Φυλάτε τα ηλεκτρικά εργαλεία που δε χρησιμοποιούνται μακριά από παιδιά και μην επιτρέψετε τη χρήση του ηλεκτρικού εργαλείου σε άτομα που δεν είναι εξοικειωμένα με το ηλεκτρικό**

εργαλείο ή τις οδηγίες για τη λειτουργία του ηλεκτρικού εργαλείου. Τα ηλεκτρικά εργαλεία είναι επικίνδυνα όταν χρησιμοποιούνται από άπειρα πρόσωπα.

- ▶ **Συντηρείτε τα ηλεκτρικά εργαλεία. Ελέγχετε, αν τα κινούμενα εξαρτήματα είναι σωστά ευθυγραμμισμένα και προσαρμοσμένα ή μήπως έχουν σπάσει τυχόν εξαρτήματα ή οποιαδήποτε άλλη κατάσταση, η οποία επηρεάζει τη λειτουργία του ηλεκτρικού εργαλείου. Σε περίπτωση βλάβης, επισκευάστε το ηλεκτρικό εργαλείο πριν τη χρήση.** Η κακή συντήρηση των ηλεκτρικών εργαλείων αποτελεί αιτία πολλών ατυχημάτων.
- ▶ **Διατηρείτε τα εργαλεία κοπής κοφτερά και καθαρά.** Προσεκτικά συντηρημένα κοπτικά εργαλεία αφηγώνουν δυσκολότερα και οδηγούνται ευκολότερα.
- ▶ **Χρησιμοποιείτε τα ηλεκτρικά εργαλεία τα εξαρτήματα κτλ. σύμφωνα με αυτές τις οδηγίες, λαμβάνοντας υπόψη τις συνθήκες εργασίας και τις εργασίες που πρέπει να εκτελεστούν.** Η χρησιμοποίηση των ηλεκτρικών εργαλείων για εργασίες που δεν προβλέπονται γι' αυτά μπορεί να δημιουργήσει επικίνδυνες καταστάσεις.

Σέρβις

- ▶ **Δώστε το ηλεκτρικό εργαλείο σας για συντήρηση από εξειδικευμένο προσωπικό, χρησιμοποιώντας μόνο γνήσια ανταλλακτικά.** Έτσι εξασφαλίζετε τη διατήρηση της ασφάλειας του ηλεκτρικού εργαλείου.

Υποδείξεις ασφαλείας για όλες τις εφαρμογές

Κοινές προειδοποιήσεις ασφαλείας για λείανση, χρήση συρματόβουρτσας, στίλβωση ή σκάλισμα

- ▶ **Αυτό το ηλεκτρικό εργαλείο προορίζεται για λειτουργία ως λειαντήρας, συρματόβουρτσα, στίλβωτής ή εργαλείο σκαλίσματος. Διαβάστε όλες τις υποδείξεις ασφαλείας, οδηγίες, εικονογραφίες και όλα τα τεχνικά στοιχεία, που συνοδεύουν αυτό το ηλεκτρικό εργαλείο.** Αμέλειες κατά την τήρηση των ακόλουθων υποδείξεων μπορεί να προκαλέσουν ηλεκτροπληξία, πυρκαγιά και/ή σοβαρούς τραυματισμούς.
- ▶ **Οι εργασίες, όπως τρίψιμο ή κοπή, δε συνίσταται να εκτελούνται με αυτό το ηλεκτρικό εργαλείο.** Οι εργασίες, για τις οποίες το ηλεκτρικό εργαλείο δεν είναι σχεδιασμένο, μπορεί να δημιουργήσουν επικίνδυνες καταστάσεις και να προκαλέσουν τραυματισμούς.
- ▶ **Μη χρησιμοποιείτε εξαρτήματα, τα οποία δεν είναι ειδικά σχεδιασμένα και δε συνιστώνται από τον κατασκευαστή του εργαλείου.** Και μόνο επειδή το εξάρτημα μπορεί να προσαρτηθεί στο ηλεκτρικό εργαλείο σας, αυτό δεν εξασφαλίζει την ασφαλή λειτουργία.
- ▶ **Η ονομαστική ταχύτητα των εξαρτημάτων λείανσης πρέπει να είναι μικρότερη ή ίση με τη μέγιστη ταχύτητα που αναγράφεται στο ηλεκτρικό εργαλείο.** Τα εξαρτήματα λείανσης που κινούνται γρηγορότερα από την ονομαστική ταχύτητά τους μπορεί να σπάσουν και να εκτιναχθούν.
- ▶ **Η εξωτερική διάμετρος και το πάχος του εξαρτήματος σας πρέπει να βρίσκεται εντός των δυνατοτήτων του**

ηλεκτρικού εργαλείου σας. Τα εξαρτήματα με λάθος μέγεθος δεν μπορούν να ελεγχθούν επαρκώς.

- ▶ **Το μέγεθος υποδοχής των δίσκων, των κυλινδρικών λείανσης ή οποιουδήποτε άλλου εξαρτήματος πρέπει να ταιριάζει σωστά στον άξονα ή στον σφιγκτήρα του ηλεκτρικού εργαλείου.** Τα εξαρτήματα που δεν ταιριάζουν με το υλικό στερέωσης του ηλεκτρικού εργαλείου, κινούνται εκτός ισορροπίας, δονούνται υπερβολικά και μπορεί να προκαλέσουν απώλεια του ελέγχου.
- ▶ **Δίσκοι, κύλινδροι λείανσης, κόφτες ή άλλα εξαρτήματα στερεωμένα σε στέλεχος πρέπει να εισαχθούν εντελώς μέσα στον σφιγκτήρα ή στο τσοκ.** Εάν το στέλεχος δε συγκρατείται επαρκώς και/ή ο δίσκος προεξέχει πολύ, ο τοποθετημένος δίσκος μπορεί να χαλαρώσει και να εκτιναχθεί με μεγάλη ταχύτητα.
- ▶ **Μη χρησιμοποιείτε ένα χαλασμένο εξάρτημα. Πριν από κάθε χρήση ελέγξτε το εξάρτημα, όπως τους δίσκους λείανσης για θραύσματα και ρωγμές, τον κύλινδρο λείανσης για ρωγμές, σχίσμο ή υπερβολική φθορά, τη συρματόβουρτσα για χαλαρά ή σπασμένα σύρματα. Σε περίπτωση που το ηλεκτρικό εργαλείο ή το εξάρτημα έχει πέσει κάτω, ελέγξτε το για ζημιά ή τοποθετήστε ένα άλλο άψογο εξάρτημα. Μετά τον έλεγχο και την εγκατάσταση ενός εξαρτήματος, θέστε τον εαυτό σας και τους παρευρισκόμενους μακριά από το επίπεδο του περιστρεφόμενου εξαρτήματος και επιταχύνετε το ηλεκτρικό εργαλείο με τη μέγιστη ταχύτητα χωρίς φορτίο για ένα λεπτό.** Τα κατεστραμμένα εξαρτήματα κανονικά θα σπάσουν κατά τη διάρκεια αυτού του χρόνου δοκιμής.
- ▶ **Χρησιμοποιείτε προσωπικό εξοπλισμό προστασίας. Ανάλογα με την εφαρμογή, χρησιμοποιείτε προστατευτική προσωπίδα, προστατευτικά γυαλιά ή γυαλιά ασφαλείας. Ανάλογα με την περίπτωση, χρησιμοποιείτε μάσκα προστασίας από τη σκόνη, προστατευτικά ακοής, γάντια και ποδιά συνεργείου κατάλληλη για να συγκρατήσει μικρά κομμάτια του λειαντικού μέσου ή του επεξεργαζόμενου κομματιού.** Η προστασία των ματιών πρέπει να είναι σε θέση, να συγκρατεί τα εκτοξευόμενα μικροθραύσματα που δημιουργούνται κατά τις διάφορες εργασίες. Η μάσκα προστασίας από τη σκόνη ή ο αναπνευστήρας πρέπει να είναι σε θέση, να φιλτράρει τα μικροσωματίδια που δημιουργούνται κατά την εργασία σας. Η παρατεταμένη έκθεση σε θόρυβο υψηλής έντασης μπορεί να προκαλέσει απώλεια ακοής.
- ▶ **Κρατάτε τους παρευρισκόμενους σε μια ασφαλή απόσταση από τον χώρο εργασίας. Κάθε άτομο, που εισέρχεται στον χώρο εργασίας, πρέπει να χρησιμοποιεί εξοπλισμό προστασίας.** Θραύσματα του επεξεργαζόμενου κομματιού ή ένα σπασμένο εξάρτημα μπορεί να εκτοξευτούν μακριά και να προκαλέσουν τραυματισμούς πέρα από την άμεση περιοχή εργασίας.
- ▶ **Κρατάτε το ηλεκτρικό εργαλείο μόνο από τις μονωμένες επιφάνειες λαβής, όταν εκτελείτε μια εργασία, κατά την οποία το εξάρτημα κοπής μπορεί να**

έρθει σε επαφή με κρυμμένη καλωδίωση ή με το ίδιο του το καλώδιο. Εάν το εξάρτημα κοπής ακουμπήσει ένα ηλεκτροφόρο σύμμα μπορεί τα ακάλυπτα μεταλλικά μέρη του ηλεκτρικού εργαλείου να τεθούν υπό τάση και να προκαλέσουν ηλεκτροπληξία στον χειριστή.

- ▶ **Κρατάτε πάντοτε το εργαλείο σταθερά στο(στα) χέρι(α) σας κατά τη διάρκεια της εκκίνησης.** Η ροπή αντίδρασης του κινητήρα, καθώς επιταχύνει σε πλήρη ταχύτητα, μπορεί να προκαλέσει την περιστροφή του εργαλείου.
- ▶ **Χρησιμοποιείτε σφιγκτήρες, για τη στήριξη του επεξεργαζόμενου κομματιού, όποτε είναι πρακτικό. Ποτέ μην κρατάτε ένα μικρό κομμάτι στο ένα χέρι και το εργαλείο στο άλλο χέρι, κατά τη χρήση.** Το σφίξιμο ενός μικρού επεξεργαζόμενου κομματιού σας επιτρέπει, να χρησιμοποιήσετε το χέρι ή τα χέρια σας, για να ελέγξετε το εργαλείο. Στρογγυλά υλικά όπως ράβδοι, σωλήνες ή αγωγοί έχουν την τάση να κυλούν ενώ κόβονται, και μπορεί να προκαλέσουν την εμπλοκή ή το τσίγγαμα του εξαρτήματος προς το μέρος σας.
- ▶ **Τοποθετήστε το καλώδιο μακριά από το περιστρεφόμενο εξάρτημα.** Εάν χάσετε τον έλεγχο, το καλώδιο μπορεί να κοπεί ή να μπλεχτεί και το χέρι ή ο βραχίονάς σας μπορεί να τραβηχτεί μέσα στο περιστρεφόμενο εξάρτημα.
- ▶ **Ποτέ μην ακουμπήσετε κάτω το ηλεκτρικό εργαλείο, προτού να ακινητοποιηθεί εντελώς το εξάρτημα.** Το περιστρεφόμενο εξάρτημα μπορεί να "αρπάξει" στην επιφάνεια και να αποσπάσει το ηλεκτρικό εργαλείο από τον έλεγχό σας.
- ▶ **Μετά την αλλαγή των εξαρτημάτων ή την πραγματοποίηση οποιασδήποτε ρύθμισης, βεβαιωθείτε ότι ο σφιγκτήρας, το τσοκ ή οποιαδήποτε άλλη διάταξη ρύθμισης έχουν σφίχτεί καλά.** Οι χαλαρές διατάξεις ρύθμισης μπορεί να μετατοπιστούν απροσδόκητα, προκαλώντας την απώλεια του ελέγχου, τα δε χαλαρά περιστρεφόμενα εξάρτηματα θα εκτοξευτούν με δύναμη.
- ▶ **Μην αφήνετε σε λειτουργία το ηλεκτρικό εργαλείο, ενώ το μεταφέρετε στο πλευρό σας.** Σε μια τυχαία επαφή με το περιστρεφόμενο εξάρτημα μπορούν να "πιαστούν" τα ρούχα σας, τραβώντας το εξάρτημα προς το σώμα σας.
- ▶ **Καθαρίζετε τακτικά τα ανοίγματα εξαιρισμού του ηλεκτρικού εργαλείου.** Ο ανεμιστήρας του κινητήρα τραβάει τη σκόνη στο εσωτερικό του περιβλήματος και η υπερβολική συσσώρευση μετάλλου σε μορφή σκόνης μπορεί να προκαλέσει ηλεκτρικούς κινδύνους.
- ▶ **Μη λειτουργείτε το ηλεκτρικό εργαλείο κοντά σε εύφλεκτα υλικά.** Οι σπινθήρες μπορεί να προκαλέσουν ανάφλεξη αυτών των υλικών.
- ▶ **Μη χρησιμοποιείτε εξάρτηματα, τα οποία απαιτούν ψυκτικά υγρά.** Η χρήση νερού ή άλλων ψυκτικών υγρών μπορεί να προκαλέσει ηλεκτροπληξία ή ηλεκτρική εκκένωση.

Ανάκρουση και σχετικές προειδοποιήσεις

Η ανάκρουση είναι μια ξαφνική αντίδραση σε ένα μάγκωμα ή σκάλωμα του περιστρεφόμενου δίσκου, της ταινίας λείανσης, της βούρτσας ή κάποιου άλλου εξαρτήματος. Το μάγκωμα ή σκάλωμα προκαλεί την άμεση ακινητοποίηση του

περιστρεφόμενου εξαρτήματος, το οποίο με τη σειρά του υποχρεώνει το μη ελεγχόμενο ηλεκτρικό εργαλείο να κινηθεί στην κατεύθυνση αντίθετα στη περιστροφή του εξαρτήματος.

Για παράδειγμα, εάν ένας δίσκος λείανσης μαγκώσει ή σκαλώσει σε ένα επεξεργαζόμενο κομμάτι, η άκρη του δίσκου που εισέρχεται στο σημείο μαγκώματος μπορεί να βυθιστεί στην επιφάνεια του υλικού, με αποτέλεσμα την αναπήδηση ή το "κλότσημα" του δίσκου. Ο δίσκος μπορεί να πεταχτεί είτε προς τη μεριά του χειριστή ή να απομακρυνθεί από τον χειριστή, ανάλογα με την κατεύθυνση της κίνησης του δίσκου στο σημείο μαγκώματος. Οι δίσκοι λείανσης μπορεί επίσης να σπάσουν κάτω από αυτές τις συνθήκες.

Η ανάκρουση είναι το αποτέλεσμα της λανθασμένης χρήσης του ηλεκτρικού εργαλείου και/ή λάθος διαδικασίας χειρισμού ή συνθηκών και μπορεί να αποφευχθεί, λαμβάνοντας κατάλληλα προληπτικά μέτρα, όπως αναφέρονται παρακάτω.

- ▶ **Κρατάτε σταθερά το ηλεκτρικό εργαλείο και τοποθετείτε το σώμα και τον βραχίονά σας έτσι, που να μπορείτε να αντισταθείτε στις δυνάμεις ανάκρουσης.** Ο χειριστής μπορεί να ελέγξει τις δυνάμεις ανάκρουσης, εάν ληφθούν τα κατάλληλα προληπτικά μέτρα.
- ▶ **Δίδετε ιδιαίτερη προσοχή, όταν εργάζεστε σε γωνίες, κοφτερές ακμές κ.λπ. Αποφεύγετε την αναπήδηση και την εμπλοκή του εξαρτήματος.** Οι γωνίες, οι κοφτερές ακμές ή η αναπήδηση έχουν την τάση να μαγκώνουν το περιστρεφόμενο εξάρτημα και να προκαλούν απώλεια του ελέγχου ή ανάκρουση.
- ▶ **Μην τοποθετείτε μια οδοντωτή πριονόλαμα.** Τέτοιες λάμες δημιουργούν συχνά ανάκρουση και απώλεια του ελέγχου.
- ▶ **Προωθείτε πάντοτε το εξάρτημα στο υλικό στην ίδια κατεύθυνση με την κόψη που εξέρχεται από το υλικό (η γωνία είναι η ίδια κατεύθυνση με τα απόβλητα που εκτινάσσονται).** Η προώθηση του εργαλείου στη λάθος κατεύθυνση προκαλεί την άνοδο της κόψης του εξαρτήματος από το επεξεργαζόμενο κομμάτι και τραβά το εργαλείο στην κατεύθυνση αυτής της προώθησης.
- ▶ **Όταν χρησιμοποιείτε περιστροφικές λίμες, κοπτικά υψηλής ταχύτητας ή κοπτικά από καρβίδιο βολφραμίου, να έχετε πάντοτε το επεξεργαζόμενο κομμάτι καλά σφιγμένο.** Αυτοί οι δίσκοι μπορεί να "αρπάξουν", εάν λοξέψουν ελαφρά στο αυλάκι και μπορεί να προκαλέσουν ανάκρουση. Όταν μια περιστροφική λίμα, ένα κοπτικό υψηλής ταχύτητας ή ένα κοπτικό από καρβίδιο βολφραμίου "αρπάξει", μπορεί να πεταχτεί έξω από το αυλάκι και να χάσετε έτσι τον έλεγχο του εργαλείου.

Προειδοποιήσεις ασφαλείας ειδικά για εργασίες λείανσης και κοπής

- ▶ **Χρησιμοποιείτε μόνο τύπους δίσκων, οι οποίοι συνιστάται για το ηλεκτρικό εργαλείο σας και μόνο για συνιστούμενες εφαρμογές. Για παράδειγμα: Μη λειάνετε με την πλευρά ενός δίσκου κοπής.** Οι δίσκοι κοπής προορίζονται για περιφερειακή λείανση, η εφαρμογή πλευρικών δυνάμεων σε αυτούς τους δίσκους μπορεί να προκαλέσει τη θραύση τους.
- ▶ **Για κώνους και κυλινδράκια λείανσης με σπείρωμα χρησιμοποιείτε μόνο άψογα στελέχη δίσκων με μια**

φλάντζα περιλαίμιου χωρίς προεξοχή που έχουν το σωστό μέγεθος και μήκος. Τα σωστά στελέχη θα μειώσουν τον κίνδυνο θραύσης.

- ▶ **Μην «μπλοκάρετε» έναν δίσκο κοπής ή μην ασκείτε υπερβολική πίεση. Μην επιχειρήσετε να κάνετε μια υπερβολικά βαθιά κοπή.** Η υπερβολική πίεση στο δίσκο αυξάνει το φορτίο και την ευαισθησία σε συστροφή ή μάγκωμα του δίσκου μέσα στην τομή και τη δυνατότητα ανάκρουσης ή θραύσης του δίσκου.
 - ▶ **Μην ευθυγραμμίζετε το χέρι σας μπροστά ή πίσω από τον περιστρεφόμενο δίσκο.** Όταν ο δίσκος, στο σημείο της εργασίας, κινείται απομακρυνόμενος από το χέρι σας, μια πιθανή ανάκρουση μπορεί να κατευθύνει τον περιστρεφόμενο δίσκο και το ηλεκτρικό εργαλείο προς το μέρος σας.
 - ▶ **Σε περίπτωση σύνθλιψης, εμπλοκής του δίσκου ή όταν διακοπεί μια εργασία κοπής για οποιονδήποτε λόγο, απενεργοποιήστε το ηλεκτρικό εργαλείο και κρατήστε το ηλεκτρικό εργαλείο ακίνητο, μέχρι να σταματήσει εντελώς ο δίσκος. Μην επιχειρήσετε ποτέ να αφαιρέσετε τον δίσκο κοπής από την κοπή, όταν ο δίσκος κινείται, διαφορετικά μπορεί να προκύψει ανάκρουση.** Ερευνήστε και λάβετε διορθωτικά μέτρα για να εξαλείψετε την αιτία του σφίξιματος ή μαγκώματος.
 - ▶ **Μην επανεκκινήσετε τη διαδικασία κοπής μέσα στο επεξεργαζόμενο κομμάτι. Αφήστε τον δίσκο να φθάσει στην πλήρη ταχύτητα και εισάγετε ξανά τον δίσκο προσεκτικά μέσα στην κοπή.** Ο δίσκος μπορεί να παρουσιάσει εμπλοκή, αναπήδηση ή ανάκρουση, όταν το ηλεκτρικό εργαλείο επανεκκινηθεί μέσα στο επεξεργαζόμενο κομμάτι.
 - ▶ **Στηρίξτε τις πλάκες ή τα υπερμεγέθη επεξεργαζόμενα κομμάτια, για να ελαχιστοποιηθεί ο κίνδυνος εμπλοκής του δίσκου και ανάκρουσης.** Τα μεγάλα επεξεργαζόμενα κομμάτια τείνουν να παρουσιάζουν κάμψη προς τα κάτω λόγω του βάρους τους. Πρέπει να τοποθετούνται στηρίγματα κάτω από το επεξεργαζόμενο κομμάτι κοντά στη γραμμή κοπής και κοντά στην άκρη του επεξεργαζόμενου κομματιού και από τις δύο πλευρές του δίσκου.
 - ▶ **Προσέχετε ιδιαίτερα, όταν κάνετε μια κοπή «θύλακα» σε υπάρχοντες τοίχους ή σε τυφλές περιοχές.** Ο δίσκος που προεξέχει μπορεί να κόψει σωλήνες παροχής αερίου ή νερού, ηλεκτρικά καλώδια ή αντικείμενα, τα οποία μπορεί να προκαλέσουν ανάκρουση.
- Προειδοποιήσεις ασφάλειας ειδικά για εργασίες με χρήση συρματόβουρτσας**
- ▶ **Έχετε υπόψη σας, ότι οι συρματινές τρίχες εκτινάσσονται από τη βούρτσα ακόμη και κατά τη διάρκεια κανονικής λειτουργίας. Μην πιέζετε υπερβολικά τα σύρματα, εφαρμόζοντας υπερβολική δύναμη στη βούρτσα.** Οι συρματινές τρίχες μπορούν εύκολα να διαπεράσουν ελαφρά ρούχα και/ή το δέρμα.
 - ▶ **Αφήστε τις βούρτσες να λειτουργήσουν με ταχύτητα εργασίας του λιγότερο για ένα λεπτό, προτού τις χρησιμοποιήσετε. Κατά τη διάρκεια αυτού του χρόνου δεν πρέπει κανείς να στέκεται μπροστά ή στην ίδια**

ευθεία με τη βούρτα. Οι χαλαρές τρίχες ή τα χαλαρά σύρματα θα απορριφθούν κατά τη διάρκεια του χρόνου λειτουργίας.

- ▶ **Κατευθύνετε τα απορριπτόμενα (σύρματα) της περιστρεφόμενης συρματόβουρτσας μακριά σας.** Μικρά περισπασμένα και μικροσκοπικά θραύσματα σύρματος μπορεί να απορριφθούν με μεγάλη ταχύτητα κατά τη διάρκεια της χρήσης αυτών των βουρτσών και μπορεί να εισχωρήσουν στο δέρμα σας.

Πρόσθετες υποδείξεις ασφάλειας

- ▶ **Μην πάσετε τους δίσκους λείανσης, προτού να κρυώσουν.** Οι δίσκοι κατά την εργασία θερμαίνονται πάρα πολύ.
- ▶ **Χρησιμοποιείτε κατάλληλες συσκευές ανίχνευσης για να εντοπίσετε τυχόν μη ορατούς αγωγούς τροφοδοσίας ή συμβουλευτείτε την τοπική εταιρία παροχής ενέργειας.** Η επαφή με ηλεκτρικές γραμμές μπορεί να οδηγήσει σε πυρκαγιά και ηλεκτροπληξία. Η πρόκληση ζημιάς σ' έναν αγωγό φωταερίου (γκαζού) μπορεί να οδηγήσει σε έκρηξη. Το τρύπημα ενός σωλήνα νερού προκαλεί ζημιά σε πράγματα ή/και μπορεί να οδηγήσει σε ηλεκτροπληξία.
- ▶ **Ασφαλίστε το επεξεργαζόμενο κομμάτι.** Ένα επεξεργαζόμενο κομμάτι συγκρατείται ασφαλέστερα με μια διάταξη σύσφιξης ή με μια μέγγενη παρά με το χέρι σας.
- ▶ **Το ηλεκτρικό εργαλείο δεν είναι κατάλληλο για λειτουργία ως σταθερό εργαλείο.** Δεν επιτρέπεται π.χ. να σφίχτεί σε μια μέγγενη ή να στερεωθεί πάνω σε έναν πάγκο εργασίας.

Περιγραφή προϊόντος και ισχύος



Διαβάστε όλες τις υποδείξεις ασφαλείας και τις οδηγίες. Η μη τήρηση των υποδείξεων ασφαλείας και των οδηγιών μπορεί να προκαλέσει ηλεκτροπληξία, πυρκαγιά και/ή σοβαρούς τραυματισμούς.

Προσέξτε παρακαλώ τις εικόνες στο μπροστινό μέρος των οδηγιών λειτουργίας.

Χρήση σύμφωνα με τον προορισμό

Το ηλεκτρικό εργαλείο προορίζεται για τη λείανση μετάλλων και την αφαίρεση γρεζιών απ' αυτά με λειαντικά σώματα από κορούνδιο καθώς και για εργασίες με λειαντικές ταινίες. GGS 8 CE: Το ηλεκτρικό εργαλείο προορίζεται επί πλέον για βούρτσισμα και στίλβωση μετάλλων.

Απεικονιζόμενα στοιχεία

Η απαρίθμηση των απεικονιζόμενων στοιχείων αναφέρεται στην απεικόνιση του ηλεκτρικού εργαλείου στη σελίδα γραφικών.

- (1) Σφιγκτήρας
- (2) Παξιμάδι σύσφιξης
- (3) Άξονας λείανσης
- (4) Διάμετρος άξονα (μονωμένη επιφάνεια λαβής)

- (5) Διακόπτης On/Off (GGS 8 CE/GGS 28 C/
GGS 28 CE/GGS 28 LC/GGS 28 LCE)
- (6) Τροχίσκος ρύθμισης της προεπιλογής του αριθμού
στροφών (GGS 8 CE/GGS 28 CE/GGS 28 LCE)
- (7) Χειρολαβή (μονωμένη επιφάνεια λαβής)
- (8) Γερμανικό κλειδί στον άξονα λείανσης^{A)}
- (9) Γερμανικό κλειδί στο παξιμάδι σύσφιξης^{A)}
- (10) Καθαρή διάσπαση στελέχους L₀
- (11) Διακόπτης On/Off (GGS 28 LP)
- (12) Κλείδωμα ενεργοποίησης του διακόπτη On/Off
(GGS 28 LP)
- A) **Εξαρτήματα που απεικονίζονται ή περιγράφονται δεν περιέχονται στη στάνταρ συσκευασία. Τον πλήρη κατάλογο εξαρτημάτων μπορείτε να τον βρείτε στο πρόγραμμα εξαρτημάτων.**

Τεχνικά χαρακτηριστικά

Ευθύς λειαντήρας		GGS 8 CE	GGS 28 C	GGS 28 CE	GGS 28 LC	GGS 28 LCE	GGS 28 LP
Κωδικός αριθμός		3 601 B22 1..	3 601 B20 0..	3 601 B20 1..	3 601 B21 0..	3 601 B21 1..	3 601 B25 0..
Όνομαστική ισχύς	W	750	600	650	650	650	500
Αποδιδόμενη ισχύς	W	420	350	380	380	380	280
Όνομαστικός αριθμός στροφών	min ⁻¹	8000	30000	30000	30000	30000	30000
Περιοχή ρύθμισης αριθμού στροφών	min ⁻¹	2500-8000	-	10000-30000	-	10000-30000	-
Μέγ. διάμετρος σφιγκτήρα	mm	8	8	8	8	8	8
Επιφάνεια εφαρμογής του κλειδιού							
- Παξιμάδι σύσφιξης	mm	19	19	19	19	19	19
- Άξονας λείανσης	mm	19	19	13	13	13	13
Διάμετρος λαίμου άξονα	mm	43	43	43	43	43	43
Διάμετρος λαίμου άξονα							
- με λαστιχένιο κάλυμμα	mm	-	-	-	-	-	38
- χωρίς λαστιχένιο κάλυμμα	mm	-	-	-	-	-	34
μέγ. διάμετρος λειαντικού σώματος	mm	50	50	50	50	50	40
μέγιστο πάχος λειαντικού εξαρτήματος	mm	-	-	-	-	-	32
μέγ. διάμετρος εξαρτήματος στίλβωσης	mm	80	-	-	-	-	-
Ηλεκτρονική σταθεροποίηση		●	●	●	●	●	●
Προεπιλογή αριθμού στροφών		●	-	●	-	●	-
Βάρος κατά ΕΡΤΑ-Procedure 01:2014	kg	1,7	1,4	1,4	1,6	1,6	1,7
Βαθμός προστασίας		□/II	□/II	□/II	□/II	□/II	□/II

Τα στοιχεία ισχύουν για μια ονομαστική τάση [U] 230 V. Σε περίπτωση που υπάρχουν αποκλινοσες τάσεις και στις ειδικές για κάθε χώρα εκδόσεις αυτά τα στοιχεία μπορεί να διαφέρουν.

Πληροφορίες για θόρυβο και δονήσεις

	GGS 8 CE	GGS 28 C	GGS 28 CE	GGS 28 LC	GGS 28 LCE	GGS 28 LP
	3 601 B22 1..	3 601 B20 0..	3 601 B20 1..	3 601 B21 0..	3 601 B21 1..	3 601 B25 0..

Τιμές εκπομπής θορύβου υπολογισμένες κατά **EN 60745-2-23**.

Η σταθμισμένη Α ηχητική στάθμη του ηλεκτρικού εργαλείου ανέρχεται τυπικά στις ακόλουθες τιμές

Στάθμη ηχητικής πίεσης	dB(A)	82	78	78	77	77	80
Στάθμη ηχητικής ισχύος	dB	93	89	89	88	88	91
Ανασφάλεια K		3	3	3	3	3	3

Φοράτε προστασία ακοής!

Συνολικές τιμές ταλαντώσεων a_h (διανυσματικό άθροισμα τριών κατευθύνσεων) και ανασφάλεια K υπολογισμένες κατά **EN 60745-2-23**:

Λείανση εξωτερικής επιφάνειας (ξεχόνδρισμα με διάμετρο λειαντικού σώματος 25 mm):

a_h	m/s^2	< 2,5	3	3	6	6	6
K	m/s^2	1,5	1,5	1,5	1,5	1,5	1,5

Λείανση εξωτερικής επιφάνειας (ξεχόνδρισμα με διάμετρο λειαντικού σώματος 50 mm):

a_h	m/s^2	< 2,5	8	8	14	14	20
K	m/s^2	1,5	1,5	1,5	1,5	1,5	1,5

Η στάθμη κραδασμών που αναφέρεται σ' αυτές τις οδηγίες έχει μετρηθεί σύμφωνα με μια διαδικασία μέτρησης τυποποιημένη και μπορεί να χρησιμοποιηθεί στη σύγκριση διαφόρων ηλεκτρικών εργαλείων μεταξύ τους. Είναι επίσης κατάλληλη για έναν προσωρινό υπολογισμό της επιβάρυνσης από τους κραδασμούς.

Η στάθμη κραδασμών που αναφέρεται αντιπροσωπεύει τις βασικές χρήσεις του ηλεκτρικού εργαλείου. Σε περίπτωση, όμως, που το ηλεκτρικό εργαλείο θα χρησιμοποιηθεί διαφορετικά, με μη προτεινόμενα εργαλεία ή χωρίς επαρκή συντήρηση, τότε η στάθμη κραδασμών μπορεί να είναι κι αυτή διαφορετική. Αυτό μπορεί να αυξήσει σημαντικά την επιβάρυνση από τους κραδασμούς κατά τη συνολική διάρκεια ολόκληρου του χρονικού διαστήματος που εργάζεσθε.

Για την ακριβή εκτίμηση της επιβάρυνσης από τους κραδασμούς θα πρέπει να λαμβάνονται επίσης υπόψη και οι χρόνοι κατά τη διάρκεια των οποίων το εργαλείο βρίσκεται εκτός λειτουργίας ή λειτουργεί, χωρίς όμως στην πραγματικότητα να χρησιμοποιείται. Αυτό μπορεί να μειώσει σημαντικά την επιβάρυνση από τους κραδασμούς κατά τη διάρκεια ολόκληρου του χρονικού διαστήματος που εργάζεσθε.

Γι' αυτό, πριν αρχίσουν οι επιπτώσεις των κραδασμών, πρέπει να καθορίζετε συμπληρωματικά μέτρα ασφαλείας για την προστασία του χειριστή όπως: Συντήρηση του ηλεκτρικού εργαλείου και των εξαρτημάτων που χρησιμοποιείτε, διατήρηση ζεστών των χεριών, οργάνωση της εκτέλεσης των διάφορων εργασιών.

Συναρμολόγηση

- **Βγάξτε το φιν από την πρίζα πριν από οποιαδήποτε εργασία στο ηλεκτρικό εργαλείο.**

Συναρμολόγηση των εξαρτημάτων λείανσης (βλέπε εικόνα A)

- **Χρησιμοποιείτε μόνο καλά κατάλληλα και χωρίς ζημιά γερμανικά κλειδιά (βλέπε «Τεχνικά στοιχεία»).**

- Καθαρίστε τον άξονα λείανσης **(3)** και όλα τα προς συναρμολόγηση μέρη.
- Κρατήστε σταθερά τον άξονα λείανσης **(3)** με το γερμανικό κλειδί **(8)** στην επιφάνεια εφαρμογής του κλειδιού. Λύστε το παξιμάδι σύσφιξης **(2)** με το γερμανικό κλειδί **(9)** στην επιφάνεια εφαρμογής του κλειδιού, περιστρέφοντας το αντίθετα στη φορά των δεικτών του ρολογιού.
- Σπρώξτε το στελέχος σύσφιξης του λειαντικού σώματος μέχρι τέρμα στον σφιγκτήρα **(1)**.
- Κρατήστε τον άξονα λείανσης **(3)** με το γερμανικό κλειδί **(8)** σταθερός και σφίξτε σταθερά το εξάρτημα με το γερμανικό κλειδί **(9)** στην επιφάνεια εφαρμογής του κλειδιού, περιστρέφοντας προς τη φορά των δεικτών του ρολογιού.

Τα λειαντικά σώματα πρέπει να περιστρέφονται τελείως κυκλικά. Να μην συνεχίζετε να χρησιμοποιείτε μη στρογγυλά λειαντικά σώματα αλλά να τα αντικαταστήσετε.

- **Μη σφίξτε το σφιγκτήρα σε καμία περίπτωση με το παξιμάδι σύσφιξης, όσο δεν είναι συναρμολογημένο κανένα λειαντικό σώμα.** Διαφορετικά ο σφιγκτήρας μπορεί να υποστεί ζημιά.

- **Χρησιμοποιείτε μόνο σμυριδοκεφαλές με κατάλληλη διάμετρο στελέχους.** Μια σμυριδοκεφαλή, της οποίας η διάμετρος του στελέχους δεν αντιστοιχεί στην υποδοχή εξαρτήματος του ηλεκτρικού εργαλείου (βλέπε Τεχνικά στοιχεία), δεν μπορεί να συγκρατηθεί σωστά και προκαλεί ζημιά στο σφιγκτήρα.

- Το εξάρτημα πρέπει να είναι σφιγμένο το λιγότερο **10 mm**. Με την καθαρή διάσταση στελέχους L_0 από τα στοιχεία του κατασκευαστή του εξαρτήματος μπορεί να εξακριβωθεί ο επιτρεπτός μέγιστος αριθμός στροφών του εξαρτήματος. Αυτός δεν επιτρέπεται να βρίσκεται κάτω από το μέγιστο αριθμό στροφών του ηλεκτρικού εργαλείου.

Αναρρόφηση σκόνης/ροκανιδιών

Η σκόνη από ορισμένα υλικά, π.χ. από μολυβδούχες μογιές, από μερικά είδη ξύλου, από ορυκτά υλικά και από μέταλλα μπορεί να είναι ανθυγιεινή. Η επαφή με τη σκόνη ή/και η εισπνοή της μπορεί να προκαλέσει αλλεργικές αντιδράσεις ή/και ασθένειες των αναπνευστικών οδών του χρήστη ή τυχόν παρευρισκομένων ατόμων.

Ορισμένα είδη σκόνης, π.χ. σκόνη από ξύλο βελανιδιάς ή οξιάς θεωρούνται σαν καρκινογόνα, ιδιαίτερα σε συνδυασμό με διάφορα συμπληρωματικά υλικά που χρησιμοποιούνται στην κατεργασία ξύλων (ενώσεις χρωμίου, ξυλοπροστατευτικά μέσα). Η κατεργασία αμιαντούχων υλικών επιτρέπεται μόνο σε ειδικά εκπαιδευμένα άτομα.

- Φροντίστε για τον καλό αερισμό του χώρου εργασίας.
- Σας συμβουλεύουμε να φοράτε μάσκες αναπνευστικής προστασίας με φίλτρο κατηγορίας P2.

Τηρείτε τις διατάξεις που ισχύουν στη χώρα σας για τα διάφορα υπό κατεργασία υλικά.

- **Αποφεύγετε τη δημιουργία συσσώρευσης σκόνης στο χώρο που εργάζεστε.** Οι σκόνες αναφλέγονται εύκολα.

Λειτουργία

Θέση σε λειτουργία

- Προσέξτε την τάση δικτύου! Τα στοιχεία της τάσης της πηγής ρεύματος πρέπει να ταυτίζονται με τα αντίστοιχα στοιχεία επάνω στην πινακίδα κατασκευαστή του ηλεκτρικού εργαλείου. Ηλεκτρικά εργαλεία με χαρακτηριστική τάση 230 V λειτουργούν και με τάση 220 V.

Ενεργοποίηση/απενεργοποίηση

GGG 8 CE/GGS 28 C/GGS 28 CE/GGS 28 LC/GGS 28 LCE

Για τη **θέση σε λειτουργία** του ηλεκτρικού εργαλείου σπρώξτε τον διακόπτη On/Off **(5)** προς τα εμπρός.

Για τη **σταθεροποίηση** του διακόπτη On/Off **(5)** πατήστε τον διακόπτη On/Off **(5)** εμπρός προς τα κάτω, μέχρι να ασφαλίσει.

Για την **απενεργοποίηση** του ηλεκτρικού εργαλείου αφήστε τον διακόπτη On/Off **(5)** ελεύθερο ή εάν ήταν κλειδωμένος, πατήστε σύντομα τον διακόπτη On/Off **(5)** και αφήστε τον μετά ελεύθερο.

Ενεργοποίηση/απενεργοποίηση

GGG 28 LP

Για τη **θέση σε λειτουργία** του ηλεκτρικού εργαλείου σπρώξτε πρώτα το κλειδίμα ενεργοποίησης **(12)** προς τα πίσω και πατήστε **στη συνέχεια** τον διακόπτη On/Off **(11)** και κρατήστε τον πατημένο.

Για την **απενεργοποίηση** του ηλεκτρικού εργαλείου αφήστε τον διακόπτη On/Off **(5)** ελεύθερο.

Απενεργοποίηση ανάδρασης



Σε περίπτωση ξαφνικής ανάδρασης του ηλεκτρικού εργαλείου, π.χ. μπλοκάρισμα κατά το φρεζάρισμα, διακόπτεται ηλεκτρονικά η παροχή ρεύματος στον κινητήρα.

Για την **επαναλειτουργία** θέστε τον διακόπτη On/Off **(5)** στην απενεργοποιημένη θέση και ενεργοποιήστε το ηλεκτρικό εργαλείο εκ νέου.

Ηλεκτρονική σταθεροποίηση

Η ηλεκτρονική σταθεροποίηση διατηρεί τον αριθμό στροφών σχεδόν σταθερό και χωρίς και με φορτίο και εξασφαλίζει την ομοιόμορφη απόδοση εργασίας.

Προεπιλογή αριθμού στροφών

GGG 8 CE/GGS 28 CE/GGS 28 LCE

Με τον τροχίσκο ρύθμισης της προεπιλογής του αριθμού στροφών **(6)** μπορείτε να προεπιλέξετε τον απαιτούμενο αριθμό στροφών επίσης και κατά τη διάρκεια της λειτουργίας.

Ο απαιτούμενος αριθμός στροφών εξαρτάται από το υπό κατεργασία υλικό και τη διάμετρο του τοποθετημένου εργαλείου. Μην υπερβείτε τον μέγιστο επιτρεπτό αριθμό στροφών του εργαλείου.

Θέση τροχίσκου ρύθμισης	Ονομαστικός αριθμός στροφών (min ⁻¹)	Ονομαστικός αριθμός στροφών (min ⁻¹)
	GGG 28 CE	GGG 8 CE
	GGG 28 LCE	
1	10000	2500
2	12700	3600
3	16700	4600
4	19700	5700
5	23500	6800
6	30000	8000

Υποδείξεις εργασίας

Για να επιτύχετε ένα άριστο λειαντικό αποτέλεσμα πρέπει να οδηγείτε το λειαντικό σώμα ομοιόμορφα μπρος-πίσω ασκώντας ελαφριά ομοιόμορφη πίεση. Η πολύ μεγάλη πίεση μειώνει την ικανότητα απόδοσης του ηλεκτρικού εργαλείου και οδηγεί σε μια γρηγορότερη φθορά του λειαντικού σώματος.

- **Αποθηκεύετε τα εξαρτήματα λειανσης προστατευμένα από τα κτυπήματα.**

Συντήρηση και σέρβις

Συντήρηση και καθαρισμός

- Βγάψτε το φιν από την πρία πριν από οποιαδήποτε εργασία στο ηλεκτρικό εργαλείο.
- Να διατηρείτε το ηλεκτρικό εργαλείο και τις σχισμές αερισμού πάντοτε σε καθαρή κατάσταση για να μπορείτε να εργάζεστε καλά και με ασφάλεια.

- **Υπό ακραίες συνθήκες εργασίας χρησιμοποιείτε κατά το δυνατόν πάντοτε μια εγκατάσταση αναρρόφησης. Ξεφουράτε τακτικά τις σχισμές αερισμού με πεπιεσμένο αέρα και συνδέστε έναν προστατευτικό διακόπτη διαρροής (PRCD).** Κατά την κατεργασία μετάλλων μπορεί να κατακαθίσει αγωγήμη σκόνη στο εσωτερικού του ηλεκτρικού εργαλείου. Έτσι μπορεί να επηρεαστεί αρνητικά η προστατευτική μόνωση του ηλεκτρικού εργαλείου.

Να αποθηκεύετε και να μεταχειρίζεστε τα εξαρτήματα με επιμέλεια.

Μια τυχόν αναγκαία αντικατάσταση του ηλεκτρικού καλωδίου πρέπει να διεξαχθεί από τη **Bosch** ή από ένα εξουσιοδοτημένο κέντρο σέρβις για ηλεκτρικά εργαλεία της **Bosch**, για να αποφευχθεί έτσι κάθε κίνδυνος της ασφάλειας.

Εξυπηρέτηση πελατών και συμβουλές εφαρμογής

Η υπηρεσία εξυπηρέτησης πελατών απαντά στις ερωτήσεις σας σχετικά με την επισκευή και τη συντήρηση του προϊόντος σας καθώς και για τα αντίστοιχα ανταλλακτικά. Σχέδια συναρμολόγησης και πληροφορίες για τα ανταλλακτικά θα βρείτε επίσης κάτω από: www.bosch-pt.com
Η ομάδα παροχής συμβουλών της Bosch απαντά ευχαρίστως τις ερωτήσεις σας για τα προϊόντα μας και τα εξαρτήματά τους. Δώστε σε όλες τις ερωτήσεις και παραγγελίες ανταλλακτικών οπωσδήποτε το 10ψήφιο κωδικό αριθμό σύμφωνα με την πινακίδα τύπου του προϊόντος.

Ελλάδα

Robert Bosch A.E.
Ερχείας 37
19400 Κορωπί – Αθήνα
Τηλ.: 210 5701258
Φαξ: 210 5701283
Email: pt@gr.bosch.com
www.bosch.com
www.bosch-pt.gr

Απόσυρση

Τα ηλεκτρικά εργαλεία, τα εξαρτήματα και οι συσκευασίες πρέπει να ανακυκλώνονται με τρόπο φιλικό προς το περιβάλλον.



Μην ρίχνετε τα ηλεκτρικά εργαλεία στα απορρίμματα του σπιτιού σας!

Μόνο για χώρες της ΕΕ:

Σύμφωνα με την Ευρωπαϊκή Οδηγία 2012/19/ΕΕ σχετικά με τις παλιές ηλεκτρικές και ηλεκτρονικές συσκευές και τη μεταφορά της οδηγίας αυτής σε εθνικό δίκαιο δεν είναι πλέον υποχρεωτικό, τα άχρηστα ηλεκτρικά εργαλεία να συλλέγονται ξεχωριστά για να ανακυκλωθούν με τρόπο φιλικό προς το περιβάλλον.

Türkçe

Güvenlik talimatı

Elektrikli El Aletleri İçin Genel Güvenlik Uyarıları

UYARI

Bütün güvenlik uyarılarını ve talimatları okuyun. Açıklanan

uyarılara ve talimatlara uyulmadığı takdirde elektrik çarpmalarına, yangınlara ve/veya ağır yaralanmalara neden olunabilir.

Bütün uyarıları ve talimatları ilerde kullanmak üzere saklayın.

Uyarı ve talimatlarda kullanılan "elektrikli el aleti" terimi, akım şebekesine bağlı (elektrikli) aletlerle akü ile çalışan aletleri (akülü) kapsamaktadır.

Çalışma yeri güvenliği

- **Çalıştığınız yeri temiz tutun ve iyi aydınlatın.** Dağınık veya karanlık alanlar kazalara davetiye çıkarır.
- **Yakınında patlayıcı maddeler, yanıcı sıvı, gaz veya tozların bulunduğu yerlerde elektrikli el aleti ile çalışmayın.** Elektrikli el aletleri, toz veya buharların tutuşmasına neden olabilecek kıvılcımlar çıkarırlar.
- **Elektrikli el aleti ile çalışırken çocukları ve etraftaki kişileri uzakta tutun.** Dikkatiniz dağılacak olursa aletin kontrolünü kaybedebilirsiniz.

Elektrik Güvenliği

- **Elektrikli el aletinin fişi prize uymalıdır. Fişi hiçbir zaman değiştirmeyin. Korumalı (topraklanmış) elektrikli el aletleri ile birlikte adaptör fiş kullanmayın.** Değiştirilmemiş fiş ve uygun priz elektrik çarpma tehlikesini azaltır.
- **Borular, kalorifer petekleri, ısıtıcılar ve buzdolapları gibi topraklanmış yüzeylerle vücudunuzun temas etmesinden kaçının.** Vücudunuz topraklandığı anda büyük bir elektrik çarpma tehlikesi ortaya çıkar.
- **Elektrikli el aletlerini yağmur altında veya nemli ortamlarda bırakmayın.** Suyun elektrikli el aleti içine sızması elektrik çarpma tehlikesini artırır.
- **Kabloya zarar vermeyin. Elektrikli el aletini kablodan tutarak taşımayın, kabloyu kullanarak çekmeyin veya kablodan çekerek fişi çıkarmayın. Kabloyu ateş, yanıcı ve/veya keskin ve hareket eden maddelerden uzak tutun.** Hasarlı veya dolaşmış kablo elektrik çarpma tehlikesini artırır.
- **Bir elektrikli el aleti ile açık havada çalışırken mutlaka açık havada kullanılmaya uygun uzatma kablosu kullanın.** Açık havada kullanılmaya uygun uzatma kablosunun kullanılması elektrik çarpma tehlikesini azaltır.
- **Elektrikli el aletinin nemli ortamlarda çalıştırılması şartsa mutlaka kaçak akım koruma rölesi kullanın.** Kaçak akım koruma rölesi şalterinin kullanımı elektrik çarpma tehlikesini azaltır.

Kişilerin Güvenliği

- ▶ **Dikkatli olun, ne yaptığınıza dikkat edin, elektrikli el aleti ile işinizi makul bir tempo ve yöntemle yürütün. Yorgunsanız, kullandığınız hapların, ilaçların veya alkolün etkisinde iseniz elektrikli el aletini kullanmayın.** Elektrikli el aletini kullanırken bir anki dikkatsizlik önemli yaralanmalara neden olabilir.
- ▶ **Daima kişisel koruyucu donanım kullanın. Daima koruyucu gözlük kullanın.** Elektrikli el aletinin türü ve kullanımına uygun olarak; toz maskesi, kaymayan iş ayakkabıları, koruyucu kask veya koruyucu kulaklık gibi koruyucu donanım kullanımı yaralanma tehlikesini azaltır.
- ▶ **Aleti yanlışlıkla çalıştırmaktan kaçının. Güç kaynağına ve/veya aküye bağlamadan, elinize alıp taşımadan önce elektrikli el aletinin kapalı olduğundan emin olun.** Elektrikli el aletini parmağınız şalter üzerinde dururken taşırsanız ve elektrikli el aleti açıkken fişi prize sokarsanız kazalara neden olabilirsiniz.
- ▶ **Elektrikli el aletini çalıştırmadan önce ayar aletlerini veya anahtarları aletten çıkarın.** Elektrikli el aletinin dönen parçaları içinde bulunabilecek bir yardımcı alet yaralanmalara neden olabilir.
- ▶ **Çalışırken vücudunuz anormal durumda olmasın. Çalışırken duruşunuz güvenli olsun ve dengenizi her zaman koruyun.** Bu sayede elektrikli el aletini beklenmedik durumlarda daha iyi kontrol edebilirsiniz.
- ▶ **Uygun iş elbiseleri giyin. Geniş giysiler giymeyin ve takı takmayın. Saçlarınızı, giysilerinizi ve eldivenlerinizi aletin hareketli parçalarından uzak tutun.** Bol giysiler, uzun saçlar veya takılar aletin hareketli parçaları tarafından tutulabilir.
- ▶ **Toz emme donanımı veya toz tutma tertibatı kullanırken, bunların bağlı olduğundan ve doğru kullanıldığınından emin olun.** Toz emme donanımının kullanımı tozdan kaynaklanabilecek tehlikeleri azaltır.

Elektrikli el aletlerinin kullanımı ve bakımı

- ▶ **Elektrikli el aletini aşırı ölçüde zorlamayın. Yaptığınız işe uygun elektrikli el aletleri kullanın.** Uygun performanslı elektrikli el aleti ile, belirlenen çalışma alanında daha iyi ve güvenli çalışırsınız.
- ▶ **Şalteri bozuk olan elektrikli el aletini kullanmayın.** Açılıp kapanamayan bir elektrikli el aleti tehlikelidir ve onarılmalıdır.
- ▶ **Elektrikli el aletinde bir ayarlama işlemine başlamadan ve/veya aküyü çıkarmadan önce, herhangi bir aksesuarı değiştirirken veya elektrikli el aletini elinizden bırakırken fişi prizden çekin.** Bu önlem, elektrikli el aletinin yanlışlıkla çalışmasını önler.
- ▶ **Kullanım dışı duran elektrikli el aletlerini çocukların ulaşamayacağı bir yerde saklayın. Aleti kullanmayı bilmeyen veya bu kullanımı kılavuzunu okumayan kişilerin aletle çalışmasına izin vermeyin.** Deneyimsiz kişiler tarafından kullanıldığında elektrikli el aletleri tehlikelidir.
- ▶ **Elektrikli el aletinizin bakımını özenle yapın. Elektrikli el aletinizin kusursuz olarak çalışmasını**

engelleyebilecek bir durumun olup olmadığını, hareketli parçaların kusursuz olarak işlev görüp görmediklerini ve sıkı sıkı sıkımadıklarını, parçaların hasarlı olup olmadığını kontrol edin. Elektrikli el aletini kullanmaya başlamadan önce hasarlı parçaları onartın. Birçok iş kazası elektrikli el aletlerine yeterli bakım yapılmamasından kaynaklanır.

- ▶ **Kesici uçları daima keskin ve temiz tutun.** Özenle bakımı yapılmış keskin kenarlı kesme uçlarının malzeme içinde sıkışma tehlikesi daha azdır ve daha rahat kullanım olanağı sağlarlar.
- ▶ **Elektrikli el aletini, aksesuarı, uçları ve benzerlerini, bu özel tip alet için öngörülen talimata göre kullanın. Bu sırada çalışma koşullarını ve yaptığınız işi dikkate alın.** Elektrikli el aletlerinin kendileri için öngörülen alanın dışında kullanılması tehlikeli durumlara neden olabilir.

Servis

- ▶ **Elektrikli el aletinizi sadece yetkili personele ve orijinal yedek parça kullanma koşulu ile onartın.** Bu sayede elektrikli el aletinin güvenliğini sürekli hale getirirsiniz.

Bütün kullanım alanları için güvenlik uyarıları

Taşlama, telli fırçalama, polisaj ve oyma için ortak güvenlik uyarıları

- ▶ **Bu elektrikli el aleti taşlama, telli fırçalama, polisaj ve oyma makinesi olarak kullanılmak üzere tasarlanmıştır. Bu elektrikli el aletle birlikte gelen tüm güvenlik uyarılarını, talimatları, resim ve açıklamaları okuyun.** Aşağıda bulunan talimatlarla uyulmaması elektrik çarpmalarına, yangınlara ve/veya ağır yaralanmalara neden olabilir.
- ▶ **Bu elektrikli el aleti ile zımparalama veya kesme işlemleri gibi işlemlerin yürütülmesi önerilmez.** Elektrikli el aletinin tasarım amacına uygun olmayan işlemler tehlike oluşturabilir ve kişilerin yaralanmasına neden olabilir.
- ▶ **Alet üreticisi tarafından özellikle tasarlanmamış ve tavsiye edilmemiş aksesuarları kullanmayın.** Aksesuarın elektrikli el aletinize takılabiliyor olması, güvenli biçimde çalışmasını garantilemez.
- ▶ **Taşlama aksesuarlarının nominal hızı, en az elektrikli el aletinde belirtilen maksimum hıza eşit olmalıdır.** Nominal hızından daha hızlı çalışan taşlama aksesuarları kırılabilir ve fırlayabilir.
- ▶ **Aksesuarınızın dış çapı ve kalınlığı, elektrikli el aletinizin kapasite derecelendirme sınırları dahilinde olmalıdır.** Yanlış boyutlu aksesuarlar gerektiği biçimde kontrol edilemez.
- ▶ **Disklerin, zımparalama tamburlarının veya diğer aksesuarların mil boyutu, elektrikli el aletinin miline tam olarak uymalıdır.** Elektrikli el aletinin montaj donanımına uymayan aksesuarlar dengesini kaybeder, ciddi biçimde titreşir ve kontrolden çıkabilir.
- ▶ **Mandrelle takılan diskler, taşlama tamburları, kesiciler veya diğer aksesuarlar bilezik veya**

mandrene tamamen sokulmalıdır. Mandrel yeterince iyi tutulamazsa ve/veya diskin taşması çok fazlaysa takılan disk gevşeyebilir ve yüksek hız nedeniyle fırlayabilir.

- ▶ **Hasarlı aksesuarları kullanmayın. Her kullanımdan önce aksesuarı inceleyin, örneğin taşlama disklerinde kırıklar ve çatlaklar, zımpara tamburunda çatlaklar, yırtılmalar veya aşırı aşınmalar, tel fırçalarda gevşek veya kırık teller olup olmadığını kontrol edin. Elektrikli el aleti veya aksesuar yere düşerse, zarar görüp görmediğini inceleyin veya zarar görmemiş aksesuarlar takın. Bir aksesuarı inceledikten ve taktıktan sonra kendinizi ve yakınınızdaki kişileri dönen aksesuarın düzleminden uzaklaştırın ve elektrikli el aletini bir dakika süreyle maksimum boş devir sayısında çalıştırın.** Hasarlı aksesuarlar normalde bu test süresi içinde kırılacaktır.
- ▶ **Kişisel koruyucu donanım kullanın. Uygulamaya bağlı olarak koruyucu yüz maskesi, koruyucu gözlük veya emniyetli camlar kullanın. Gerekliyorsa toz maskesi, işitme koruyucusu, eldiven ve ufak aşındırıcı parçaları ve iş parçası parçacıklarını engelleyebilecek bir atölye önlüğü kullanın.** Göz koruması, çeşitli işlemler sırasında fırlayan parçacıkları durdurabilmelidir. Toz maskesi veya solunum aygıtı, işleminiz sırasında ortaya çıkan partikülleri filtre edebilmelidir. Yüksek yoğunluklu gürültüye uzun süre maruz kalmak, işitme kaybına neden olabilir.
- ▶ **Yakındaki kişilerin çalışma alanına güvenli bir mesafede olduğundan emin olun. Çalışma alanına giren herkes kişisel koruyucu donanım takmalıdır.** İş parçası kırıkları veya kırılan aksesuarlar fırlayabilir ve işlemi gerçekleştirdiğiniz alanın hemen yakınlarında yaralanmalara neden olabilir.
- ▶ **Bir çalışma sırasında kesme aksesuarının gizli bir kablo sistemi veya kendi kablosuyla temas etme ihtimali varsa elektrikli el aletini sadece izolasyonlu tutamak yüzeylerinden tutun.** Kesme aksesuarının "içinden elektrik geçen" bir kabloyla temas etmesi durumunda elektrikli el aletinin metal parçaları "elektriğe" maruz kalabilir ve operatöre elektrik çarpmasına neden olabilir.
- ▶ **İlk çalıştırdığınız anda el aletini her zaman elinizde/ellerinizde sıkıca tutun.** Motorun tam hıza çıkarken oluşan tepki torku el aletinin dönmesine neden olabilir.
- ▶ **Pratik biçimde uygulanabildiği sürece iş parçasını desteklemek için menginee kullanın. Asla küçük bir iş parçasını bir elinizde, el aletini diğer elinizde tutarak çalışmayın.** Küçük bir iş parçasını menginee ile sıkıştırırsanız elinizi/ellerinizi el aletini kontrol etmek için kullanabilirsiniz. Tespit pimleri, borular veya hortumlar gibi yuvarlak malzemeler kesilirken dönmeye eğilimlidir ve bu nedenle ucun sıkışmasına veya size doğru fırlamasına neden olabilirler.
- ▶ **Aletin kablosunu dönen aksesuarlardan uzak tutun.** Kontrolü kaybederseniz kablo kesilebilir veya yakalanabilir ve eliniz veya kolunuz dönen aksesuara doğru çekilebilir.

- ▶ **Elektrikli el aletini asla aksesuar tamamen durmadan elinizden bırakmayın.** Dönen aksesuar yüzeyi yakalayabilir ve elektrikli el aleti kontrolünüzden çıkabilir.
- ▶ **Uçları değiştirdikten veya herhangi bir ayarlama yaptıktan sonra bilezik sonunu, mandren veya diğer ayarlama cihazları emniyetli biçimde sıkılmalıdır.** Gevşek ayarlama cihazları beklenmedik biçimde kayabilir, kontrol kaybına neden olabilir, gevşek döner bileşenler şiddetli biçimde fırlayabilir.
- ▶ **Elektrikli el aletini yanınızda taşırken çalıştırmayın.** Dönen aksesuarla yanlışlıkla temas edilmesi durumunda aksesuar giysilerinizi yakalayabilir ve aksesuarı vücudunuza doğru çekebilir.
- ▶ **Elektrikli el aletinin hava deliklerini düzenli aralıklarla temizleyin.** Motorun fanı tozu gövdenin içine çeker ve metal tozunun fazla birikmesi elektriksel tehlikeler yaratabilir.
- ▶ **Elektrikli el aletini alev alabilecek malzemelerin yakınında çalıştırmayın.** Kuvvetli malzemeler nedeniyle bu malzemeler alev alabilir.
- ▶ **Sıvı soğutucular gerektiren aksesuarları kullanmayın.** Su veya başka sıvı soğutucular kullanmak, elektrik çarpmasına veya şokuna neden olabilir.

Geride tepme ve ilgili uyarılar

Geride tepme, dönen taşlama diski, taşlama bantları, fırçalar veya başka aksesuarların sıkışması veya bir cismin bunlara dolanmasına verilen ani tepkidir. Sıkışma veya dolanma sonucunda dönen aksesuar aniden durur ve bunun sonucunda kontrolden çıkan elektrikli el aleti, aksesuarın dönme yönünün tersine bir kuvvete maruz kalır.

Örneğin bir aşındırma diski iş parçasına sıkışsa ve iş parçası diske dolanırsa sıkışma noktasına denk gelen disk kenarı malzemenin yüzeyinden içeri girer ve diskin dışarı doğru itilmesine veya geri tepmesine neden olur. Bu disk, sıkışma anındaki konumuna bağlı olarak operatöre doğru veya diğer yönde tepki verebilir. Ayrıca, aşındırma diskleri bu koşullar altında kırılabilir.

Geride tepme, elektrikli el aletinin yanlış kullanımının ve/veya aşağıdaki uygun önlemlerin alınması ile engellenebilecek çalışma prosedürleri veya koşullarının bir sonucudur.

- ▶ **Elektrikli el aletini sıkı biçimde tutun ve vücudunuzu ve kolunuzu geri tepme güçlerine direnebilecek pozisyona getirin.** Gerekli önlemler alınırsa operatör geri tepme kuvvetlerini kontrol edebilir.
- ▶ **Köşelerde, keskin kenarlarda vb. çalışırken özellikle dikkat edin. Aksesuarın zıplamasını veya sıkışmasını engelleyin.** Köşeler, keskin kenarlar veya zıplama neticesinde dönen aksesuar sıkışabilir ve kontrol kaybına veya geri tepmeye neden olabilir.
- ▶ **Dişli bir testere bıçağı takmayın.** Bu tür bıçaklar sıklıkla geri tepmeye ve kontrol kaybına neden olur.
- ▶ **Her zaman ucu malzemeye kesme kenarının malzemenin çıktığı yönde besleyin (bu yön aynı zamanda talaşların uçtuğu yöndür).** El aletini yanlış yönde beslemek, ucun kesme kenarının iş parçasından

dışarı çıkmasına ve el aletini bu besleme yönüne çekmesine neden olur.

- ▶ **Döner eğeleri, yüksek hızlı kesicileri veya tungsten karbür kesicileri kullanırken, her zaman iş parçasının güvenli biçimde sabitlendiğinden emin olun.** Diskler kıvrıldığında sıkışabilir ve aletin geri tepmesine neden olabilir. Döner eğe, yüksek hızlı kesici veya tungsten karbür kesici sıkışır, yuvasından fırlayabilir ve aletin kontrolünü kaybetmenize neden olabilir.

Taşılama ve aşındırıcı kesme işlemleri için güvenlik uyarıları

- ▶ **Sadece elektrikli el aleti için önerilen disk tiplerini ve sadece önerilen uygulamalarda kullanın. Örneğin kesici diskin yan tarafı ile taşılama yapmayın.** Aşındırıcı kesme diskleri çevresel taşılama içindir, bu disklere uygulanacak yanal kuvvetler diskin kırılmasına neden olabilir.
- ▶ **Dişli aşındırıcı koniler veya tapalar için sadece doğru boyutta ve uzunlukta, tekdüze omuz flanşlı ve hasarsız disk mandreller.** Sorunsuz mandreller kırılma olasılığını azaltır.
- ▶ **Kesici diskleri "sıkıştırmayın" veya üzerine fazla baskı uygulamayın. Fazla derin kesimler açmayı denemeyin.** Diske fazla baskı uygulamak yükü ve kesme sırasında diskin sıkışmaya veya takılmaya yatkınlığını artırır ve böylece disk kırılması veya geri tepme olasılığını yükseltir.
- ▶ **Elinizi dönen diskle aynı hizaya veya diskin arkasına getirmeyin.** Çalışma noktasından eğer disk elinizden uzaklaşıyorsa, olası bir geri tepme durumunda dönen disk ve elektrikli el aleti size doğru ilerleyecektir.
- ▶ **Disk sıkışmışsa, takılmışsa veya kesme işlemine herhangi bir nedenden dolayı ara verecekseniz, elektrikli el aletini güç düğmesinden kapatın ve disk tamamen durana kadar elektrikli el aletini elinizde tutun. Kesici diski kesinlikle disk dönmeye devam ederken kesme noktasından çıkarmayı denemeyin, aksi takdirde geri tepme oluşabilir.** Diskin sıkışmasının veya takılmasının nedeni bulun ve problemi çözmek için gereken önlemleri alın.
- ▶ **Kesme işleminin yeniden başlamasını çalışma parçası üstünde yapmayın. Kesme noktasına yeniden girmeden önce diskin tam hızına ulaşmasını bekleyin.** Elektrikli el aleti iş parçası içinde çalıştırılırsa disk sıkışabilir, gezebilir veya geri tepebilir.
- ▶ **Destek panelleri veya çok büyük boyutlu iş parçaları, disk sıkışması ve geri tepme riskini en aza indirir.** Büyük iş parçalarının kendi ağırlıkları sayesinde sabit durma ihtimali var. İş parçasının altına, kesme hattına yakın biçimde, diskin her iki tarafında da destekler yerleştirilmelidir.
- ▶ **Mevcut duvarlarda veya kör alanlarda "cep kesimi" yaparken özellikle dikkat edin.** Çıkıntılı diskler gaz veya su borularını, elektrik hatlarını veya geri tepmeye neden olabilecek nesnelere kesebilir.

Telli fırçalama işlemlerine özel güvenlik uyarıları

- ▶ **Normal çalışma sırasında bile fırçadaki tellerin dışarı doğru açıldığına dikkat edin. Fırçaya çok fazla yük uygulayıp tellere fazla baskı uygulamayın.** Tel kıllar hafif giysilerden ve/veya deriden içeri girebilir.
- ▶ **Kullanmaya başlamadan önce fırçayı en az bir dakika çalışma hızında çalıştırın. Bu süre zarfında fırçanın önünde veya yanında hiçbir cisim bulunmamalıdır.** Bu rodaj süresinde gevşek kıllar veya teller tahliye edilecektir.
- ▶ **Dönen telin tahliye yönünü kendinizden uzağa yönlendirin.** Bu fırçayı kullanırken yüksek hızla fırlayan küçük parçacıklar ve küçük tel parçaları derinizin altına girebilir.

Ek güvenlik talimatı

- ▶ **Soğumadan önce taşılama disklerini tutmayın.** Diskler çalışırken çok ısınır.
- ▶ **Görünmeyen ikmal hatlarını belirlemek için uygun tarama cihazları kullanın veya yerel tedarik şirketi ile iletişime geçin.** Elektrik kablolarıyla temas yanıklara ve elektrik çarpmasına neden olabilir. Bir gaz borusuna hasar vermek patlamaya neden olabilir. Su borularının hasar görmesi maddi zararlara veya elektrik çarpmasına neden olabilir.
- ▶ **İş parçasını emniyete alın.** Bir germe tertibatı veya mengene ile sabitlenen iş parçası elle tutmaya oranla daha güvenli tutulur.
- ▶ **Bu elektrikli el aleti sabit kullanıma uygun değildir.** Örneğin bu alet bir mengeneye veya bir tezgaha sabitlenemez.

Ürün ve performans açıklaması



Bütün güvenlik talimatını ve uyarıları okuyun. Güvenlik talimatlarına ve uyarılara uyulmadığı takdirde elektrik çarpmasına, yangına ve/veya ciddi yaralanmalara neden olunabilir.

Lütfen kullanma kılavuzunun ön kısmındaki resimlere dikkat edin.

Usulüne uygun kullanım

Bu elektrikli el aleti; korindon taşılama uçlarıyla metal malzemenin taşlanması ve çapağının alınması ve taşılama şeritleriyle çalışma için tasarlanmıştır. GGS 8 CE: Bu elektrikli el aleti ek olarak metal malzemenin fırçalanması ve polisajı için tasarlanmıştır.

Şekli gösterilen elemanlar

Şekli gösterilen elemanların numaraları grafik sayfasındaki elektrikli el aleti resmindeki numaralarla aynıdır.

- (1) Penset
- (2) Germe somunu
- (3) Taşılama mili
- (4) Mil boynu (izole tutma yüzeyi)

- (5) Açma/kapama şalteri (GG8 8 CE/GGS 28 C/
GGS 28 CE/GGS 28 LC/GGS 28 LCE)
- (6) Hız ön seçimi ayarlar düğmesi (GG8 8 CE/
GGS 28 CE/GGS 28 LCE)
- (7) Tutamak (izolasyonlu tutamak yüzeyi)
- (8) Taşlama milindeki çatal anahtar^{A)}
- (9) Germe somunundaki çatal anahtar^{A)}
- (10) Şaft iç çapı L_0
- (11) Açma/kapama şalteri (GG8 28 LP)
- (12) Açma/kapama şalteri için kapama emniyeti
(GG8 28 LP)
- A) Şekli gösterilen veya tanımlanan aksesuar standart teslimat kapsamında değildir. Aksesuarın tümünü aksesuar programımızda bulabilirsiniz.

Teknik veriler

Kalıpçı taşlama		GG8 8 CE	GG8 28 C	GG8 28 CE	GG8 28 LC	GG8 28 LCE	GG8 28 LP
Malzeme numarası		3 601 B22 1..	3 601 B20 0..	3 601 B20 1..	3 601 B21 0..	3 601 B21 1..	3 601 B25 0..
Giriş gücü	W	750	600	650	650	650	500
Çıkış gücü	W	420	350	380	380	380	280
Nominal devir sayısı	dev/ dak	8000	30000	30000	30000	30000	30000
Devir sayısı ayar alanı	dev/ dak	2500 – 8000	–	10000 – 30000	–	10000 – 30000	–
Maks. penset çapı	mm	8	8	8	8	8	8
Anahtar yüzeyi							
– Germe somunu	mm	19	19	19	19	19	19
– Taşlama mili	mm	19	19	13	13	13	13
Mil halkası çapı	mm	43	43	43	43	43	43
Mil halkası çapı							
– Lastik başlıklı	mm	–	–	–	–	–	38
– Lastik başlıksız	mm	–	–	–	–	–	34
Maksimum taşlama ucu çapı	mm	50	50	50	50	50	40
Maks. taşlama ucu kalınlığı	mm	–	–	–	–	–	32
Maksimum polisaj ucu çapı	mm	80	–	–	–	–	–
Sabit elektronik sistemi		●	●	●	●	●	●
Hız ön seçimi		●	–	●	–	●	–
Ağırlığı EPTA- Procedure 01:2014 uyarınca	kg	1,7	1,4	1,4	1,6	1,6	1,7
Koruma sınıfı		□/II	□/II	□/II	□/II	□/II	□/II

Veriler 230 V'luk bir anma gerilimi [U] için geçerlidir. Farklı gerilimlerde ve farklı ülkelere özgü tiplerde bu veriler değişebilir.

Gürültü/Titreşim bilgisi

		GG8 8 CE	GG8 28 C	GG8 28 CE	GG8 28 LC	GG8 28 LCE	GG8 28 LP
		3 601 B22 1..	3 601 B20 0..	3 601 B20 1..	3 601 B21 0..	3 601 B21 1..	3 601 B25 0..

Gürültü emisyon değerleri EN 60745-2-23 uyarınca belirlenmektedir.

Elektrikli el aletinin A ağırlıklı gürültü seviyesi tipik olarak

Ses basıncı seviyesi	dB(A)	82	78	78	77	77	80
Ses gücü seviyesi	dB	3	3	3	3	3	3

		GG8 8 CE	GG8 28 C	GG8 28 CE	GG8 28 LC	GG8 28 LCE	GG8 28 LP
Tolerans K							
Kulak koruması kullanın!							
Toplam titreşim değerleri a_h (üç yönün vektör toplamı) ve tolerans K EN 60745-2-23 uyarınca belirlenmektedir:							
Yüze taşlama (25 mm çaplı taşlama uçlarıyla kazıma):							
a_h	m/sn ²	< 2,5	3	3	6	6	6
K	m/sn ²	1,5	1,5	1,5	1,5	1,5	1,5
Yüze taşlama (50 mm çaplı taşlama uçlarıyla kazıma):							
a_h	m/sn ²	< 2,5	8	8	14	14	20
K	m/sn ²	1,5	1,5	1,5	1,5	1,5	1,5

Bu talimatta belirtilen titreşim seviyesi normlandırılmış bir ölçme yöntemi ile ölçülmüştür ve elektrikli el aletlerinin karşılaştırılmasında kullanılabilir. Bu değer geçici olarak titreşim seviyesinin tahmin edilmesine uygundur.

Belirtilen titreşim seviyesi elektrikli el aletinin temel kullanım alanlarını temsil eder. Ancak elektrikli el aleti başka kullanım alanlarında kullanılırken, farklı uçlarla kullanılırken veya yetersiz bakımla kullanılırken, titreşim seviyesi belirtilen değerden farklı olabilir. Bu da kullanıcıya binen titreşim yükünü bütün bir çalışma süresinde belirgin ölçüde yükseltebilir.

Titreşim yükünü tam olarak tahmin edebilmek için aletin kapalı olduğu veya çalıştığı halde kullanılmadığı süreler de dikkate alınmalıdır. Bu, toplam çalışma süresi içindeki titreşim yükünü önemli ölçüde azaltabilir.

Titreşimin kullanıcıya bindirdiği yük için önceden ek güvenlik önlemleri alın. Örneğin: Elektrikli el aletinin ve uçların bakımı, ellerin sıcak tutulması, iş aşamalarının organize edilmesi.

Montaj

- Elektrikli el aletinin kendinde bir çalışma yapmadan önce her defasında fişi prizden çekin.

Zımparalama uçlarının takılması (bkz. Resim A)

- Sadece tam olarak uygun ve hasarsız çatal anahtarlar kullanın (bkz. "Teknik veriler").
- Taşlama milini (3) ve takılan bütün parçaları temizleyin.
- Taşlama milini (3) anahtar yüzeyinden bir çatal anahtarla (8) sıkıca tutun.
- Germe somununu (2) çatal anahtarla (8) anahtar yüzeyinde saat yönünün tersine çevirerek gevşetin.
- Zımparalama gövdesinin germe şaftını dayanak noktasına kadar pensete (1) sokun.
- Taşlama milini (3) çatal anahtarla (8) sıkıca tutun ve ucu çatal anahtarla (9) anahtar yüzeyinde saat yönünde çevirerek sıkın.

Zımparalama gövdesi sorunsuz biçimde yuvarlak bir dönüş sergilemelidir. Yuvarlak olmayan zımparalama gövdelerini kullanmaya devam etmeyin, bu zımparalama gövdelerini değiştirin.

- Herhangi bir zımparalama gövdesi takılı değilse penseti germe somunu ile sıkmayın. Aksi takdirde penset hasar görebilir.
- Sadece şaft çapına uygun zımpara uçları kullanın. Zımpara ucunun şaft çapı eğer elektrikli el aleti uç girişine uygun değilse (bkz. "Teknik veriler"), düzgün biçimde tutulamaz ve pensete zarar verir.
- Uzun en azından 10 mm'lik bölümü uç kovani tarafından sıkılmalıdır. Şaftın iç çapı L_0 ile uç üreticisinin verilerinden yararlanılarak ucun müsaade edilen maksimum devir sayısı hesaplanabilir. Bu maksimum devir sayısı elektrikli el aletinin maksimum devir sayısından düşük olmalıdır.

Toz ve talaş emme

Kurşun içeren boyalar, bazı ahşap türleri, mineraller ve metaller gibi maddeler işlenirken ortaya çıkan toz sağlığa zararlı olabilir. Bu tozlara temas etmek veya bu tozları solumak allerjik reaksiyonlara ve/veya kullanıcının veya onun yakınındaki kişilerin nefes alma yollarındaki hastalıklara neden olabilir.

Kayın veya meşe gibi bazı ağaç tozları kanserojen etkiye sahiptir, özellikle de ahşap işleme sanayinde kullanılan katkı maddeleri (kromat, ahşap koruyucu maddeler) ile birlikte. Asbest içeren malzemeler sadece uzmanlar tarafından işlenmelidir.

- Çalışma yerinizi iyi bir biçimde havalandırın.
- P2 filtre sınıfı filtre takılı soluk alma maskesi kullanmanızı tavsiye ederiz.

İşlenen malzemelere ait ülkenizdeki geçerli yönetmelik hükümlerine uyun.

- Çalıştığınız yerde toz birikmemesine dikkat edin. Tozlar kolayca alevlenebilir.

İşletim

Çalıştırma

- Şebeke gerilimine dikkat edin! Akım kaynağının gerilimi elektrikli el aletinin tip etiketinde belirtilen gerilimle aynı olmalıdır. 230V ile işaretlenmiş elektrikli el aletleri 220V ile de çalıştırılabilir.

Açma/kapama

GGG 8 CE/GGS 28 C/GGS 28 CE/GGS 28 LC/GGS 28 LCE
Elektrikli el aletini **çalıştırmak** için açma/kapama şalterini **(5)** öne doğru itin.

Açma/kapama şalterini **sabitlemek (5)** için açma/kapama şalterini **(5)** kavrama yapınca kadar öne aşağı bastırın.

Elektrikli el aletini **kapatmak** için açma/kapama şalterini **(5)** bırakın veya kilitle i se açma/kapama şalterini **(5)** arkaya bastırın ve sonra bırakın.

Enerjiden tasarruf etmek için elektrikli el aletini sadece kullandığınızda açın.

Açma/kapama

GGG 28 LP

Elektrikli el aletini **işletime almak** için **önce** kapama emniyetini **(12)** arkaya itin ve **sonra** açma/kapama şalterine **(11)** basın ve şalteri basılı tutun.

Elektrikli el aletini **kapatmak** için açma/kapama şalterini **(5)** bırakın.

Enerjiden tasarruf etmek için elektrikli el aletini sadece kullandığınızda açın.

Geri tepme kesmesi



Örneğin frezeleme işlemi esnasında elektrikli el aletinin ani geri tepmesi durumunda motora giden akım beslemesi elektronik olarak kesilir.

Aleti **tekrar çalıştırmak** için açma/kapama şalterini **(5)** kapalı pozisyonuna getirin ve elektrikli el aletini yeniden açın.

Sabit elektronik sistemi

Elektronik geri bildirim devresi, devir sayısını boşa ve yükte çalışırken sabit tutar ve çalışma performansının her zaman aynı kalmasına olanak sağlar.

Hız ön seçimi

GGG 8 CE/GGS 28 CE/GGS 28 LCE

Hız ön seçimi ayarlama düğmesi **(6)** ile gerekli devir sayısını alet çalışırken de seçebilirsiniz.

Gerekli devir sayısı işlenen malzemeye ve kullanılan ucun çapına bağlıdır. Ucun en yüksek devir sayısına uyun.

Ayarlama düğmesi pozisyonu	Boştaki devir sayısı (dev/dak)	Boştaki devir sayısı (dev/dak)
	GGG 28 CE	GGG 8 CE
	GGG 28 LCE	
1	10000	2500
2	12700	3600
3	16700	4600
4	19700	5700
5	23500	6800
6	30000	8000

Çalışırken dikkat edilecek hususlar

En verimli sonucu alabilmek için zımparalama gövdesini veya taşlama ucunu hafif bir bastırma kuvveti uygulayarak ileri ve

geri hareket ettirin. Aşırı bastırma kuvvetiyle çalışmak elektrikli el aletinin performansını düşürür ve zımparalama gövdesinin daha çabuk aşınmasına neden olur.

► **Uçları çarpma ve darbelere karşı korunacak biçimde saklayın.**

Bakım ve servis

Bakım ve temizlik

► **Elektrikli el aletinin kendinde bir çalışma yapmadan önce her defasında fişi prizden çekin.**

► **İyi ve güvenli çalışabilmek için elektrikli el aletini ve havalandırma aralıklarını temiz tutun.**

► **Aşırı kullanım koşullarında mümkününde bir emme donanımı kullanın. Havalandırma deliklerini sık sık basınçlı hava ile temizleyin ve bir hatalı akım koruma şalteri (PRCD) kullanın.** Metaller işlenirken elektrikli el aletinin içinde iletken tozlar birikebilir. Ve bu da elektrikli el aletinin koruyucu izolasyonunu olumsuz yönde etkileyebilir.

Aksesuarı dikkatli biçimde depolayın ve kullanın.

Bağlantı kablosunun değiştirilmesi gerekli ise, güvenlik nedenlerinden dolayı bu tertibat **Bosch**'den veya **Bosch** elektrikli el aletleri yetkili servisinden temin edilmelidir.

Müşteri servisi ve uygulama danışmanlığı

Müşteri servisleri ürününüzün onarım ve bakımı ile yedek parçalarına ait sorularınızı yanıtlar. Tehlike işaretlerini ve yedek parçalara ait bilgileri şu sayfada da bulabilirsiniz: www.bosch-pt.com

Bosch uygulama danışma ekibi ürünlerimiz ve aksesuarları hakkındaki sorularınızda sizlere memnuniyetle yardımcı olur.

Bütün başvuru ve yedek parça siparişlerinizde ürünün tip etiketi üzerindeki 10 haneli malzeme numarasını mutlaka belirtin.

Sadece Türkiye için geçerlidir: Bosch genel olarak yedek parçaları 7 yıl hazır tutar.

Türkçe

Marmara Elektrikli El Aletleri Servis Hizmetleri Sanayi ve Ticaret Ltd. Şti.

Tersane cd. Zencefil Sok.No:6 Karaköy

Beyoğlu / İstanbul

Tel.: +90 212 2974320

Fax: +90 212 2507200

E-mail: info@marmarabps.com

Bağrıaçıklar Oto Elektrik

Motorlu Sanayi Çarşısı Doğruer Sk. No:9

Selçuklu / Konya

Tel.: +90 332 2354576

Tel.: +90 332 2331952

Fax: +90 332 2363492

E-mail: bagriaciklarotoelektrik@gmail.com

Akgül Motor Bobinaj San. Ve Tic. Ltd. Şti

Alaaddinbey Mahallesi 637. Sokak No:48/C

Nilüfer / Bursa

Tel: +90 224 443 54 24

Fax: +90 224 271 00 86
 E-mail: info@akgulbobinaj.com
 Ankaralı Elektrik
 Eski Sanayi Bölgesi 3. Cad. No: 43
 Kocasinan / KAYSERİ
 Tel.: +90 352 3364216
 Tel.: +90 352 3206241
 Fax: +90 352 3206242
 E-mail: gunay@ankarali.com.tr
 Asal Bobinaj
 Eski Sanayi Sitesi Barbaros Cad. No: 24/C
 Canik / Samsun
 Tel.: +90 362 2289090
 Fax: +90 362 2289090
 E-mail: bpsasalbobinaj@hotmail.com
 Aygem Elektrik Makine Sanayi ve Tic. Ltd. Şti.
 10021 Sok. No: 11 AOSB
 Çiğli / İzmir
 Tel.: +90232 3768074
 Fax: +90 232 3768075
 E-mail: boschservis@aygem.com.tr
 Bakırçioğlu Elektrik Makine Hırdavat İnşaat Nakliyat Sanayi
 ve Ticaret Ltd. Şti.
 Karaağaç Mah. Sümerbank Cad. No:18/4
 Merkez / Erzincan
 Tel.: +90 446 2230959
 Fax: +90 446 2240132
 E-mail: bilgi@korfezelektrik.com.tr
 Bosch Sanayi ve Ticaret A.Ş.
 Elektrikli El Aletleri
 Aydınevler Mah. İnönü Cad. No: 20
 Küçükyalı Ofis Park A Blok
 34854 Maltepe-İstanbul
 Tel.: 444 80 10
 Fax: +90 216 432 00 82
 E-mail: iletisim@bosch.com.tr
 www.bosch.com.tr
 Bulsan Elektrik
 İstanbul Cad. Devrez Sok. İstanbul Çarşısı
 No: 48/29 İskitler
 Ulus / Ankara
 Tel.: +90 312 3415142
 Tel.: +90 312 3410302
 Fax: +90 312 3410203
 E-mail: bulsanbobinaj@gmail.com
 Çözüm Bobinaj
 Küşet San.Sit.A Blok 11Nolu Cd.No:49/A
 Şehitkamil/Gaziantep
 Tel.: +90 342 2351507
 Fax: +90 342 2351508
 E-mail: cozumbobinaj2@hotmail.com
 Onarım Bobinaj
 Raif Paşa Caddesi Çay Mahallesi No:67
 İskenderun / HATAY
 Tel.: +90 326 613 75 46
 E-mail: onarim_bobinaj31@myinet.com
 Faz Makine Bobinaj
 Cumhuriyet Mah. Sanayi Sitesi Motor

İşleri Bölümü 663 Sk. No:18
 Murat Paşa / Antalya
 Tel.: +90 242 3465876
 Tel.: +90 242 3462885
 Fax: +90 242 3341980
 E-mail: info@fazmakina.com.tr
 Günşah Otomotiv Elektrik Endüstriyel Yapı Malzemeleri San
 ve Tic. Ltd. Şti
 Beylikdüzü Sanayi Sit. No: 210
 Beylikdüzü / İstanbul
 Tel.: +90 212 8720066
 Fax: +90 212 8724111
 E-mail: gunsahelektrik@ttmail.com
 Sezmen Bobinaj Elektrikli El Aletleri İmalatı San ve Tic. Ltd.
 Şti.
 Ege İş Merkezi 1201/4 Sok. No: 4/B
 Yenişehir / İzmir
 Tel.: +90 232 4571465
 Tel.: +90 232 4584480
 Fax: +90 232 4573719
 E-mail: info@sezmenbobinaj.com.tr
 Üstündağ Bobinaj ve Soğutma Sanayi
 Nusretiye Mah. Boyacılar Aralığı No: 9
 Çorlu / Tekirdağ
 Tel.: +90 282 6512884
 Fax: +90 282 6521966
 E-mail: info@ustundagsogutma.com
 IŞIKLAR ELEKTRİK BOBİNAJ
 Karasoku Mahallesi 28028. Sokak No:20/A
 Merkez / ADANA
 Tel.: +90 322 359 97 10 - 352 13 79
 Fax: +90 322 359 13 23
 E-mail: isiklar@isiklarelektrik.com

Kırgızistan, Moğolistan, Tacikistan, Türkmenistan, Özbekistan

TOO "Robert Bosch" Power Tools, Satış Sonrası Servis
 Muratbaev Cad., 180
 050012, Almatı, Kazakistan
 Servis E-posta: service.pt.ka@bosch.com
 Resmi İnternet Sitesi: www.bosch.com, www.bosch-pt.com

Tasfiye

Elektrikli el aleti, aksesuar ve ambalaj malzemesi çevre dostu bir yöntemle tasfiye edilmek üzere tekrar kazanım merkezine gönderilmelidir.



Elektrikli el aletlerini evsel çöplerin içine atmayın!

Sadece AB ülkeleri için:

Eski elektrikli el aletleri ve elektronik aletlere ilişkin 2012/19/EU sayılı Avrupa Birliği yönetmeliği ve bunların tek tek ülkelerin hukuklarına uyarlanması uyarınca, kullanım ömrünü tamamlamış elektrikli el aletleri ayrı ayrı toplanmak ve çevre dostu bir yöntemle tasfiye edilmek üzere yeniden kazanım merkezlerine gönderilmek zorundadır.

Polski

Wskazówki bezpieczeństwa

Ogólne zasady bezpieczeństwa podczas pracy z elektronarzędziami

⚠ OSTRZEŻENIE Należy przeczytać wszystkie ostrzeżenia i wskazówki. Nieprzestrzeganie poniższych ostrzeżeń i wskazówek może stać się przyczyną porażenia prądem elektrycznym, pożaru i/lub poważnych obrażeń ciała.

Należy zachować wszystkie ostrzeżenia i wskazówki dla dalszego zastosowania.

Pojęcie "elektonarzędzie" odnosi się do elektronarzędzi zasilanych energią elektryczną z sieci (z przewodem zasilającym) i do elektronarzędzi zasilanych akumulatorami (bez przewodu zasilającego).

Bezpieczeństwo w miejscu pracy

- ▶ **Miejsce pracy należy utrzymywać w czystości i zapewnić dobre oświetlenie.** Nieporządek i brak właściwego oświetlenia sprzyjają wypadkom.
- ▶ **Elektonarzędzi nie należy używać w środowiskach zagrożonym wybuchem, np. w pobliżu łatwopalnych cieczy, gazów lub pyłów.** Podczas pracy elektronarzędziem wytwarzają się iskry, które mogą spowodować zapłon pyłów lub oparów.
- ▶ **Podczas użytkowania elektronarzędzia należy zwrócić uwagę na to, aby dzieci i inne osoby postronne znajdowały się w bezpiecznej odległości.** Czynniki rozpraszające mogą spowodować utratę kontroli nad elektronarzędziem.

Bezpieczeństwo elektryczne

- ▶ **Wtyczki elektronarzędzi muszą pasować do gniazda. Nie wolno w żadnej sytuacji i w żaden sposób modyfikować wtyczek.** Podczas pracy elektronarzędziami z uziemieniem ochronnym nie wolno stosować żadnych wtyków adaptacyjnych. Oryginalne wtyczki i pasujące do nich gniazda sieciowe zmniejszają ryzyko porażenia prądem.
- ▶ **Należy unikać kontaktu z uziemionymi elementami lub zwartymi z masą, takimi jak rury, grzejniki, kuchenki i lodówki.** Uziemienie ciała zwiększa ryzyko porażenia prądem elektrycznym.
- ▶ **Elektonarzędzi nie wolno narażać na kontakt z deszczem ani wilgocią.** Przedostanie się wody do wnętrza obudowy zwiększa ryzyko porażenia prądem elektrycznym.
- ▶ **Nie używać przewodu zasilającego do innych celów. Nie wolno używać przewodu do przenoszenia ani przesuwania elektronarzędzia; nie wolno też wyjmować wtyczki z gniazda, pociągając za przewód. Przewód należy chronić przed wysokimi temperaturami, należy go trzymać z dala od oleju, ostrych krawędzi i rucho-**

mych części urządzenia. Uszkodzone lub splątane przewody zwiększają ryzyko porażenia prądem elektrycznym.

- ▶ **W przypadku pracy elektronarzędziem na wolnym powietrzu, należy używać przewodu przedłużającego, przeznaczonego do zastosowań zewnętrznych.** Użycie przedłużacza przeznaczonego do pracy na zewnątrz zmniejsza ryzyko porażenia prądem elektrycznym.
- ▶ **Jeżeli nie ma innej możliwości, niż użycie elektronarzędzia w wilgotnym otoczeniu, należy podłączyć je do źródła zasilania wyposażonego w wyłącznik ochronny różnicowoprądowy.** Zastosowanie wyłącznika ochronnego różnicowoprądowego zmniejsza ryzyko porażenia prądem elektrycznym.

Bezpieczeństwo osób

- ▶ **Podczas pracy z elektronarzędziem należy zachować czujność, każdą czynność wykonywać ostrożnie i z rozwagą. Nie przystępować do pracy elektronarzędziem w stanie zmęczenia lub będąc pod wpływem narkotyków, alkoholu lub leków.** Chwila nieuwagi podczas pracy może grozić bardzo poważnymi obrażeniami ciała.
- ▶ **Stosować środki ochrony osobistej. Należy zawsze nosić okulary ochronne.** Noszenie osobistego wyposażenia ochronnego – maski przeciwpyłowej, obuwia z podeszwami przeciwpoślizgowymi, kasku ochronnego lub środków ochrony słuchu (w zależności od rodzaju i zastosowania elektronarzędzia) – zmniejsza ryzyko obrażeń ciała.
- ▶ **Należy unikać niezamierzonego uruchomienia narzędzia. Przed podłączeniem elektronarzędzia do źródła zasilania i/lub podłączeniem akumulatora, podniesieniem albo transportem urządzenia, należy upewnić się, że włącznik elektronarzędzia znajduje się w pozycji wyłączonej.** Przenoszenie elektronarzędzia z palcem opartym na włączniku/wyłączniku lub włożenie do gniazda sieciowego wtyczki włączonego narzędzia, może stać się przyczyną wypadków.
- ▶ **Przed włączeniem elektronarzędzia należy usunąć wszystkie narzędzia nastawcze i klucze maszynowe.** Narzędzia lub klucze, pozostawione w ruchomych częściach urządzenia, mogą spowodować obrażenia ciała.
- ▶ **Należy unikać nienaturalnych pozycji przy pracy. Należy dbać o stabilną pozycję przy pracy i zachowanie równowagi.** Dzięki temu można będzie łatwiej zaprowadzić nad elektronarzędziem w nieprzewidywanych sytuacjach.
- ▶ **Należy nosić odpowiednią odzież. Nie należy nosić luźnej odzieży ani biżuterii. Włosy, ubranie i rękawice należy trzymać z daleka od ruchomych części.** Luźna odzież, biżuteria lub długie włosy mogą zostać pochwycone przez ruchome części.
- ▶ **Jeżeli producent przewidział możliwość podłączenia odkurzacza lub systemu odsysania pyłu, należy upewnić się, że są one podłączone i są prawidłowo stosowane.** Użycie systemu odsysania pyłu może zmniejszyć zagrożenie zdrowia związane z emisją pyłu.

Obsługa i konserwacja elektronarzędzia

- ▶ **Nie należy przeciążać elektronarzędzia. Należy dobrać odpowiednie elektronarzędzie do wykonywanej czynności.** Odpowiednio dobrane elektronarzędzie wykoną pracę lepiej i bezpieczniej, z prędkością, do jakiej jest przystosowane.
- ▶ **Nie należy używać elektronarzędzia z uszkodzonym włącznikiem/wyłącznikiem.** Elektronarzędzie, którym nie można sterować za pomocą włącznika/wyłącznika, stwarza zagrożenie i musi zostać naprawione.
- ▶ **Przed rozpoczęciem jakichkolwiek prac nastawczych, przed wymianą osprzętu lub przed odłożeniem elektronarzędzia należy wyjąć wtyczkę z gniazda sieciowego i/lub usunąć akumulator.** Ten środek ostrożności ogranicza ryzyko niezamierzonego uruchomienia elektronarzędzia.
- ▶ **Nieużywane elektronarzędzia należy przechowywać w miejscu niedostępnym dla dzieci. Nie należy udostępniać narzędzia osobom, które nie są z nim obeznane lub nie zapoznały się z niniejszą instrukcją.** Elektronarzędzia w rękach nieprzeszkolonego użytkownika są niebezpieczne.
- ▶ **Konieczna jest należyta konserwacja elektronarzędzia. Należy kontrolować, czy ruchome części urządzenia prawidłowo funkcjonują i nie są zablokowane, czy nie doszło do uszkodzenia niektórych części oraz czy nie występują inne okoliczności, które mogą mieć wpływ na prawidłowe działanie elektronarzędzia. Uszkodzone części należy naprawić przed użyciem elektronarzędzia.** Wiele wypadków spowodowanych jest niewłaściwą konserwacją elektronarzędzi.
- ▶ **Należy stale dbać o czystość narzędzi skrawających i regularnie je ostrzyć.** Starannie konserwowane, ostre narzędzia skrawające rzadziej się blokują i są łatwiejsze w obsłudze.
- ▶ **Elektronarzędzi, osprzętu, narzędzi roboczych itp. należy używać zgodnie z ich instrukcjami oraz uwzględniać warunki i rodzaj wykonywanej pracy.** Niezgodne z przeznaczeniem użycie elektronarzędzia może doprowadzić do niebezpiecznych sytuacji.

Serwis

- ▶ **Prace serwisowe przy elektronarzędziu mogą być wykonywane wyłącznie przez wykwalifikowany personel i przy użyciu oryginalnych części zamiennych.** Gwarantuje to bezpieczną eksploatację elektronarzędzia.

Wskazówki dotyczące bezpieczeństwa dla wszystkich zastosowań

Zasady bezpieczeństwa pracy podczas szlifowania za pomocą tarcz, obróbki powierzchni za pomocą szczotek drucianych, polerowania i dławowania

- ▶ **Elektronarzędzie jest przeznaczone do pracy jako szlifierka, szczotka drucziana, polerka i narzędzie do dławowania. Należy zapoznać się ze wszystkimi ostrzeżeniami i wskazówkami dotyczącymi bezpieczeństwa użytkownika oraz ilustracjami i danymi technicznymi,**

dostarczonymi wraz z niniejszym elektronarzędziem.

Nieprzestrzeżenie poniższych wskazówek może stać się przyczyną porażenia prądem elektrycznym, pożaru i/lub poważnych obrażeń ciała.

- ▶ **Elektronarzędziem tym nie należy wykonywać czynności takich jak szlifowanie za pomocą papieru ściernego i cięcie za pomocą tarcz.** Stosowanie elektronarzędzia do czynności, do których nie jest ono przewidziane, jest niebezpieczne i może skutkować obrażeniami.
- ▶ **Nie należy używać osprzętu, który nie jest przeznaczony do tego elektronarzędzia lub zalecany przez producenta.** Fakt, że osprzęt daje się zamontować do elektronarzędzia, nie gwarantuje bezpiecznego użycia.
- ▶ **Dopuszczalna prędkość obrotowa stosowanych narzędzi ściernych musi być co najmniej równa podanej na elektronarzędziu prędkości maksymalnej.** Narzędzia ścierne, obracające się z szybszą niż dopuszczalna prędkością, mogą pęknąć, a ich fragmenty odprysnąć.
- ▶ **Średnica zewnętrzna i grubość stosowanego narzędzia roboczego muszą odpowiadać wymiarom zalecanym dla danego elektronarzędzia.** Nie można zapewnić wystarczającej kontroli narzędzi roboczych o niewłaściwych rozmiarach.
- ▶ **Wymiary otworu montażowego tarczy, tulei szlifierskich i pozostałego osprzętu muszą odpowiadać rozmiarom wrzeciona lub tulei zaciskowej elektronarzędzia.** Narzędzia robocze, które nie pasują dokładnie do osprzętu montażowego elektronarzędzia, obracają się nierównomiernie, wywołując silne drgania i grożąc utratą panowania nad elektronarzędziem.
- ▶ **Trzpieniowe tarcze szlifierskie, tuleje szlifierskie, frezy lub pozostały osprzęt muszą być prawidłowo zamocowane w tulei zaciskowej lub uchwycie.** W przypadku gdy trzpieniowa tarcza szlifierska jest niedostatecznie mocno osadzona i/lub gdy wystaje poza osłonę, może się poluzować i zostać wyrzucona z dużą siłą.
- ▶ **W żadnym wypadku nie należy używać uszkodzonego osprzętu. Przed każdym użyciem należy skontrolować narzędzia robocze, np. tarcze ścierne pod kątem ubytków i pęknięć, tuleje szlifierskie pod kątem pęknięć, starcia lub nadmiernego zużycia, a szczotki drucziane pod kątem luźnych lub połamanych drutów. W razie upadku elektronarzędzia lub narzędzia roboczego, należy sprawdzić, czy nie uległo ono uszkodzeniu i ewentualnie użyć innego, nieszkodzonego narzędzia. Po sprawdzeniu i zamocowaniu narzędzia roboczego, elektronarzędzie należy włączyć na minutę na najwyższe obroty bez obciążenia, zwracając przy tym uwagę, by osoba obsługująca i osoby postronne znajdujące się w pobliżu, znalazły się poza strefą obracającego się narzędzia.** Uszkodzone narzędzia łamią się najczęściej w tym czasie próbnym.
- ▶ **Należy stosować środki ochrony osobistej. W zależności od zastosowania należy stosować maskę ochronną, gogle lub okulary ochronne. W zależności od rodzaju pracy, należy nosić maskę przeciwpyłową, środki ochrony słuchu, rękawice ochronne oraz specjalny**

fartuch, chroniący przed małymi cząstkami ścieranego i obrabianego materiału. Należy chronić oczy przed unoszącymi się w powietrzu ciałami obcymi, powstałymi w czasie pracy. Maska przeciwpyłowa i ochronna dróg oddechowych muszą filtrować powstający podczas pracy pył. Oddziaływanie hałasu o dużym natężeniu przez dłuższy okres czasu, może spowodować utratę słuchu.

- ▶ **Osoby postronne powinny znajdować się w bezpiecznej odległości od strefy zasięgu elektronarzędzia. Każdy, kto znajduje się w pobliżu pracującego elektronarzędzia, musi stosować środki ochrony osobistej.** Odłamki obrabianego elementu lub pękniętego narzędzia roboczego mogą zostać odrzucone na dużą odległość i spowodować obrażenia u osoby znajdującej się nawet poza bezpośrednią strefą zasięgu.
- ▶ **Podczas wykonywania prac, przy których narzędzie skrawające mogłoby natrafić na ukryte przewody elektryczne lub na własny przewód zasilający, elektronarzędzie należy trzymać wyłącznie za izolowane powierzchnie.** Kontakt z przewodem elektrycznym pod napięciem może spowodować przekazanie napięcia na nieizolowane części metalowe elektronarzędzia, grożąc porażeniem prądem elektrycznym.
- ▶ **Podczas rozruchu należy zawsze mocno trzymać elektronarzędzie w dłoni(ach).** Moment reakcji silnika podczas przyspieszania do pełnej prędkości może spowodować nagły obrót narzędzia.
- ▶ **W razie potrzeby należy zastosować zaciski, aby zabezpieczyć obrabiany przedmiot. Podczas obróbki nigdy nie wolno trzymać mniejszego obrabianego elementu w jednej ręce, a elektronarzędzia w drugiej.** Za mocowanie mniejszego obrabianego elementu pozwala kontrolować elektronarzędzie za pomocą obu rąk. Krągłe materiały, takie jak drążki meblowe, rury czy węże wykazują tendencję do przemieszczania się podczas cięcia i mogą spowodować zakleszczenie narzędzia roboczego lub odskoczenie elektronarzędzia w kierunku osoby obsługującej.
- ▶ **Przewód sieciowy należy trzymać z dala od obracających się narzędzi roboczych.** W przypadku utraty kontroli nad narzędziem, przewód sieciowy może zostać przecięty lub wciągnięty, a dłoń lub cała ręka mogą dostać się pod obracające się narzędzie robocze.
- ▶ **Nigdy nie wolno odkładać elektronarzędzia przed całkowitym zatrzymaniem się narzędzia roboczego.** Obracające się narzędzie może zaklinować się w obrabianej powierzchni, w konsekwencji czego elektronarzędzie znacznie zachowywać się w sposób niekontrolowany.
- ▶ **Po zmianie osprzętu lub czynnościach regulacyjnych należy upewnić się, że nakrętka tulei zaciskowej, uchwył lub pozostałe elementy regulacyjne są w bezpieczny sposób zamocowane.** Niedostatecznie mocno osadzone elementy regulacyjne mogą przemieścić się, powodując utratę kontroli i wyrzucenie obracającego się narzędzia roboczego.
- ▶ **Nie wolno przenosić uruchomionego elektronarzędzia.** Przypadkowy kontakt ubrania z obracającym się narzę-

dziem roboczym może spowodować jego wciągnięcie i kontakt narzędzia roboczego z ciałem osoby obsługującej.

- ▶ **Należy regularnie czyścić szczeliny wentylacyjne elektronarzędzia.** Wentylator silnika wciąga pył do obudowy, a duże nagromadzenie pyłu metalowego może spowodować zagrożenie elektryczne.
- ▶ **Nie należy używać elektronarzędzia w pobliżu materiałów łatwopalnych.** Iskry mogą spowodować ich zapłon.
- ▶ **Nie należy używać narzędzi roboczych, które wymagają stosowania płynnych środków chłodzących.** Użycie wody lub innych płynnych środków chłodzących grozi porażeniem lub udarem elektrycznym.

Odrzut i odpowiednie ostrzeżenia

Odrzut jest nagłą reakcją elektronarzędzia na zablokowanie lub zahaczenie obracającego się narzędzia, takiego jak tarcza, taśma szlifierska, szczotka druciana itp. Zaczepienie się lub zablokowanie prowadzi do nagłego zatrzymania się obracającego się narzędzia roboczego. Niekontrolowane elektronarzędzie zostanie przez to szarpnięte w kierunku przeciwnym do kierunku obrotu narzędzia roboczego.

Gdy np. tarcza ścierna zahaczy się lub zablokuje, zagłębiona w materiale krawędź tarczy może przeciąć powierzchnię, powodując wypadnięcie tarczy z materiału lub odrzut elektronarzędzia. Ruch tarczy (w kierunku osoby obsługującej lub od niej) uzależniony jest wtedy od kierunku ruchu tarczy w miejscu zablokowania. W takich warunkach może także dojść do pęknięcia tarczy ściernej.

Odrzut jest następstwem niewłaściwego i/lub błędnego sposobu użycia elektronarzędzia lub zastosowania go w niewłaściwych warunkach. Można go uniknąć przez zachowanie opisanych poniżej odpowiednich środków ostrożności.

- ▶ **Elektronarzędzie należy mocno trzymać, a ciało i ramię ustawić w pozycji, umożliwiającej złagodzenie siły odrzutu.** Osoba obsługująca urządzenie może kontrolować reakcje na zwiększający się moment obrotowy lub siły odrzutu poprzez zastosowanie odpowiednich środków ostrożności.
- ▶ **Należy zachować szczególną ostrożność w przypadku obróbki narożników, ostrych krawędzi itp. Należy unikać sytuacji, w której narzędzie robocze mogłoby odbić się od powierzchni lub zahaczyć o nią.** Obracające się narzędzie robocze jest bardziej podatne na zakleszczenie przy obróbce kątów, ostrych krawędzi lub gdy zostanie odbite. Może to stać się przyczyną utraty panowania lub odrzutu.
- ▶ **Nie należy montować w elektronarzędziu tarcz zębatych.** Narzędzia robocze tego typu często powodują odrzut i w efekcie utratę kontroli nad elektronarzędziem.
- ▶ **Zawsze należy wprowadzać elektronarzędzie w materiał w tym samym kierunku, w którym krawędź skrawająca wychodzi z materiału (jest to ten sam kierunek, w którym wyrzucane są wióry).** Wprowadzanie elektronarzędzia w niewłaściwym kierunku powoduje wy-dostawanie się narzędzia roboczego z materiału i pociągnięcie elektronarzędzia w kierunku wprowadzania.

- ▶ **Podczas stosowania pilników obrotowych, szybko-obrotowych frezów lub frezów z węglików spiekanych zawsze należy zamocować obrabiany element za pomocą zacisków.** Gdy tego rodzaju tarcze zaklinują się w materiale, może dojść do ich wyskoczenia z rządu i utraty kontroli nad elektronarzędziem.

Zasady bezpieczeństwa pracy dotyczące szlifowania i cięcia za pomocą tarcz

- ▶ **Należy używać wyłącznie tarcz zalecanych dla danego elektronarzędzia oraz rodzaju pracy. Na przykład: nie wolno szlifować boczną powierzchnią tarczy tnącej.** Tarcze tnące są przeznaczone do szlifowania obwodowego. Wpływ sił bocznych na te tarcze może doprowadzić do ich pęknięcia.
- ▶ **Do gwintowanych ściernic stożkowych i kołkowych należy używać wyłącznie nieuszkodzonych trzpieni z niezatoczonym kołnierzem o prawidłowym rozmiarze i długości.** Właściwe trzpienie obniżają ryzyko pęknięcia narzędzia roboczego.
- ▶ **Nie wolno dopuszczać do przekrzywienia się tarczy w materiale ani stosować zbyt dużego nacisku na tarczę. Nie należy próbować ciąć zbyt grubych elementów.** Przeciążona tarcza jest bardziej podatna na wyginanie się lub zakleszczenie w szczelinie, co powoduje wzrost prawdopodobieństwa odrzutu lub pęknięcia tarczy.
- ▶ **Nie należy umieszczać ręki na linii obracającej się tarczy ani za nią.** W razie odrzutu elektronarzędzie może odskoczyć w kierunku osoby obsługującej.
- ▶ **W razie zablokowania, zahaczenia się tarczy lub przerwania operacji cięcia z jakiegokolwiek powodu, należy wyłączyć elektronarzędzie, trzymając je w bezruchu do momentu całkowitego zatrzymania się tarczy. Nie wolno wyjmować tarczy z przecinanego elementu, gdy tarcza znajduje się w ruchu, gdyż może to doprowadzić do odrzutu.** Należy zbadać przyczynę zakleszczenia się lub zablokowania tarczy i podjąć stosowne działania w celu wyeliminowania problemu.
- ▶ **Nie wolno wznawiać operacji cięcia, gdy tarcza znajduje się w przecinanym elemencie. Tarczę można ostrożnie włożyć w naciętą szczelinę, dopiero gdy osiągnie pełną prędkość obrotową.** Jeżeli elektronarzędzie zostanie ponownie uruchomione, gdy tarcza znajduje się w przecinanym elemencie, tarcza może zakleszczyć się, wyskoczyć z materiału albo spowodować odrzut.
- ▶ **Duże płyty i duże obrabiane elementy należy podprzeć, aby zminimalizować ryzyko zakleszczenia się tarczy i odrzutu narzędzia.** Duże płyty mają tendencję do uginania się pod własnym ciężarem. Podpory należy ustawiać pod przecinanym elementem w pobliżu linii cięcia i na krawędziach elementu, po obu stronach tarczy.
- ▶ **Należy zachować szczególną ostrożność w przypadku wykonywania cięć wgłębnych w istniejących ścianach bądź innych nieprzejrzystych obszarach.** Kontakt tarczy z rurami gazowymi lub wodociągowymi, przewodami elektrycznymi bądź innymi obiektami grozi odrzutem.

Zasady bezpieczeństwa pracy podczas obróbki powierzchni za pomocą szczotek drucianych

- ▶ **Należy pamiętać, że nawet podczas zwykłej pracy szczotka może tracić druty. Nie należy przeciążać drutów poprzez zbyt mocne dociskanie szczotki do powierzchni.** Wyrzucane w powietrze druty mogą z łatwością przebić lekkie ubranie i/lub skórę.
- ▶ **Przed użyciem szczotki należy pozwolić jej pracować z prędkością roboczą przez co najmniej jedną minutę. W tym czasie nikt nie powinien znajdować się w jednej linii lub naprzeciwko pracującej szczotki.** Luźno zamocowane włosie lub druty mogą być w tym czasie wyrzucane w powietrze.
- ▶ **Elektronarzędzie należy trzymać w taki sposób, aby włosie lub druty nie były wyrzucane w kierunku osoby obsługującej.** Drobne cząstki i fragmenty drutu mogą być w czasie obróbki wyrzucane z dużą prędkością w powietrze i przebić skórę osoby obsługującej elektronarzędzie.

Dodatkowe wskazówki dotyczące bezpieczeństwa

- ▶ **Nie należy dotykać tarcz szlifierskich przed ich ostygnięciem.** Tarcze szlifierskie rozgrzewają się podczas obróbki do bardzo wysokich temperatur.
- ▶ **Należy używać odpowiednich detektorów w celu zlokalizowania instalacji lub zwrócić się o pomoc do lokalnego dostawcy usługi.** Kontakt z przewodami znajdującymi się pod napięciem może doprowadzić do powstania pożaru lub porażenia elektrycznego. Uszkodzenie przewodu gazowego może doprowadzić do wybuchu. Wniknięcie do przewodu wodociągowego powoduje szkody rzeczowe lub może spowodować porażenie elektryczne.
- ▶ **Należy zabezpieczyć obrabiany przedmiot.** Zamocowanie obrabianego przedmiotu w urządzeniu mocującym lub imadle jest bezpieczniejsze niż trzymanie go w ręku.
- ▶ **Elektronarzędzie nie jest przeznaczone do zastosowań stacjonarnych.** Nie wolno go mocować na przykład w imadle ani na stole roboczym.

Opis urządzenia i jego zastosowania



Należy przeczytać wszystkie wskazówki dotyczące bezpieczeństwa i zalecenia. Nieprzestrzeganie wskazówek dotyczących bezpieczeństwa i zaleceń może doprowadzić do porażenia prądem elektrycznym, pożaru i/lub poważnych obrażeń ciała.

Proszę zwrócić uwagę na rysunki zamieszczone na początku instrukcji obsługi.

Użycie zgodne z przeznaczeniem

Elektronarzędzie jest przeznaczone do szlifowania i usuwania zadziorów z metalu przy zastosowaniu ściernic korundowych, jak również do pracy za pomocą tulei z taśmą szlifierską.

GG8 8 CE: Elektronarzędzie jest przeznaczone dodatkowo do szczotkowania i polerowania metalu.

Przedstawione graficznie komponenty

Numeracja przedstawionych graficznie komponentów odnosi się do schematu elektronarzędzia na stronach graficznych.

- (1) Zacisk
- (2) Nakrętka mocująca
- (3) Wrzeciono szlifierki
- (4) Szyjka wrzeciona (powierzchnia izolowana)
- (5) Włacznik/wyłącznik (GGS 8 CE/GGS 28 C/GGS 28 CE/GGS 28 LC/GGS 28 LCE)
- (6) Pokrętko wstępnego wyboru prędkości obrotowej (GGS 8 CE/GGS 28 CE/GGS 28 LCE)

- (7) Rękojeść (powierzchnia izolowana)
- (8) Klucz widełkowy na wrzecionie^{A)}
- (9) Klucz widełkowy na nakrętce mocującej^{A)}
- (10) Średnica wewnętrzna chwytu L₀
- (11) Włacznik/wyłącznik (GGS 28 LP)
- (12) Blokada włacznika/wyłącznika (GGS 28 LP)

A) Osprzęt ukazany na rysunkach lub opisany w instrukcji użytkowania nie wchodzi w standardowy zakres dostawy. Kompletny asortyment wyposażenia dodatkowego można znaleźć w naszym katalogu osprzętu.

Dane techniczne

Szlifierka prosta		GGS 8 CE	GGS 28 C	GGS 28 CE	GGS 28 LC	GGS 28 LCE	GGS 28 LP
Numer katalogowy		3 601 B22 1..	3 601 B20 0..	3 601 B20 1..	3 601 B21 0..	3 601 B21 1..	3 601 B25 0..
Moc nominalna	W	750	600	650	650	650	500
Moc wyjściowa	W	420	350	380	380	380	280
Nominalna prędkość obrotowa	min ⁻¹	8000	30000	30000	30000	30000	30000
Zakres regulacji prędkości obrotowej	min ⁻¹	2500-8000	-	10000-30000	-	10000-30000	-
Maks. średnica zacisku	mm	8	8	8	8	8	8
Miejsce przyłożenia klucza							
- Nakrętka mocująca	mm	19	19	19	19	19	19
- Wrzeciono szlifierki	mm	19	19	13	13	13	13
Średnica szyjki wrzeciona	mm	43	43	43	43	43	43
Średnica szyjki wrzeciona							
- z gumową osłonką	mm	-	-	-	-	-	38
- bez gumowej osłonki	mm	-	-	-	-	-	34
Maks. średnica ściernicy	mm	50	50	50	50	50	40
Maks. grubość ściernicy	mm	-	-	-	-	-	32
Maks. średnica narzędzia polerskiego	mm	80	-	-	-	-	-
System Constant Electronic		●	●	●	●	●	●
Wstępny wybór prędkości obrotowej		●	-	●	-	●	-
Waga zgodnie z EPTA-Procedure 01:2014	kg	1,7	1,4	1,4	1,6	1,6	1,7
Klasa ochrony		□/II	□/II	□/II	□/II	□/II	□/II

Dane obowiązują dla napięcia znamionowego [U] 230 V. Przy napięciach odbiegających od powyższego i w przypadku specjalnych wersji produktu sprzedawanych w niektórych krajach dane te mogą się różnić.

Informacje o emisji hałasu i drgań

	GG5 8 CE	GG5 28 C	GG5 28 CE	GG5 28 LC	GG5 28 LCE	GG5 28 LP
	3 601 B22 1..	3 601 B20 0..	3 601 B20 1..	3 601 B21 0..	3 601 B21 1..	3 601 B25 0..

Wartości pomiarowe emisji hałasu zostały określone zgodnie z EN 60745-2-23.

Określony wg skali A typowy poziom hałasu emitowanego przez urządzenie wynosi

Poziom ciśnienia akustycznego	dB(A)	82	78	78	77	77	80
Poziom mocy akustycznej	dB	3	3	3	3	3	3
Niepewność pomiaru K							
Stosować środki ochrony słuchu!							

Wartości łączne drgań a_h (suma wektorowa z trzech kierunków) i niepewność pomiaru K oznaczone zgodnie z EN 60745-2-23:

Szlifowanie powierzchni (zdzieranie ściernicami o średnicy 25 mm):

a_h	m/s ²	< 2,5	3	3	6	6	6
K	m/s ²	1,5	1,5	1,5	1,5	1,5	1,5

Szlifowanie powierzchni (ścieranie ściernicami o średnicy 50 mm):

a_h	m/s ²	< 2,5	8	8	14	14	20
K	m/s ²	1,5	1,5	1,5	1,5	1,5	1,5

Podany w niniejszej instrukcji poziom emisji hałasu został zmierzony zgodnie z określoną normą procedurą pomiarową i może zostać użyty do porównywania elektronarzędzi. Można go też użyć do wstępnej oceny ekspozycji na drgania.

Podany poziom drgań jest reprezentatywny dla podstawowych zastosowań elektronarzędzia. Jeżeli elektronarzędzie użyte zostanie do innych zastosowań lub z innymi narzędziami roboczymi, a także jeśli nie będzie wystarczająco konserwowane, poziom drgań może odbiegać od podanego. Podane powyżej przyczyny mogą spowodować podwyższenie ekspozycji na drgania podczas całego czasu pracy.

Aby dokładnie ocenić ekspozycję na drgania, trzeba wziąć pod uwagę także okresy, gdy urządzenie jest wyłączone lub gdy jest wprawdzie włączone, ale nie jest używane do pracy. W ten sposób łączna (obliczana na pełny wymiar czasu pracy) ekspozycja na drgania może okazać się znacznie niższa. Należy wprowadzić dodatkowe środki bezpieczeństwa, mające na celu ochronę osoby obsługującej przed skutkami ekspozycji na drgania, np.: konserwacja elektronarzędzia i narzędzi roboczych, zapewnienie odpowiedniej temperatury, aby nie dopuścić do wyziębienia rąk, właściwa organizacja czynności wykonywanych podczas pracy.

Montaż

- ▶ **Przed przystąpieniem do jakichkolwiek prac przy elektronarzędziu należy wyjąć wtyczkę z gniazda.**

Montaż narzędzi szlifierskich (zob. rys. A)

- ▶ **Należy stosować jedynie dobrze dopasowane i nieuszkodzone klucze widełkowe (zob. „Dane techniczne”).**
 - Oczyszczyć wrzeciono szlifierki (3) i wszystkie części, które mają zostać zamontowane.
 - Unieruchomić wrzeciono szlifierki (3) za pomocą klucza widełkowego (8), przyłożonego w przewidzianym do tego miejscu. Odkręcić nakrętkę mocującą (2) za pomocą klucza widełkowego (9), obracając go w kierunku przeciwnym do ruchu wskazówek zegara.
 - Trzpień mocujący (chwyt) ściernicy wsunąć do oporu w zacisk (1).
 - Unieruchomić wrzeciono szlifierki (3) za pomocą klucza widełkowego (8) i zamocować narzędzie robocze, obracając klucz widełkowy (9) w kierunku zgodnym z ruchem wskazówek zegara.
- Ściernice muszą zapewniać dokładny ruch obrotowy. Nie wolno używać ściernic, które utraciły zdolność precyzyjnego ruchu obrotowego. Taką ściernicę należy wymienić na nową.
- ▶ **W żadnym wypadku nie wolno dokręcać zacisku z nakrętką mocującą przed zamontowaniem ściernicy.** W takim wypadku może dojść do uszkodzenia zacisku mocującego.
 - ▶ **Należy stosować wyłącznie ściernice o dopasowanej średnicy chwytu.** Ściernica, której średnica chwytu nie odpowiada średnicy uchwytu narzędziowego (zob. „Dane techniczne”), nie może być prawidłowo zamocowana i może uszkodzić zacisk.

- ▶ **Narzędzie robocze musi być osadzone na głębokość co najmniej 10 mm.** Maksymalnie dopuszczalną prędkość obrotową narzędzia roboczego można oznaczyć na podstawie średnicy wewnętrznej chwytu L_0 znajdującej się w danych podanych przez producenta narzędzia roboczego. Nie może ona być mniejsza niż maksymalna prędkość obrotowa elektronarzędzia.

Odsysanie pyłów/wiórów

Pyły niektórych materiałów, na przykład powłok malarskich z zawartością ołowiu, niektórych gatunków drewna, minerałów lub niektórych rodzajów metalu, mogą stanowić zagrożenie dla zdrowia. Bezpośredni kontakt fizyczny z pyłami lub przedostanie się ich do płuc może wywołać reakcje alergiczne i/lub choroby układu oddechowego operatora lub osób znajdujących się w pobliżu.

Niektóre rodzaje pyłów, np. dębiny lub buczyny uważane są za rakotwórcze, szczególnie w połączeniu z substancjami do obróbki drewna (chromiany, impregnaty do drewna). Materiały, zawierające azbest mogą być obrabiane jedynie przez odpowiednio przeszkolony personel.

- Należy zawsze dbać o dobrą wentylację stanowiska pracy.
- Zaleca się noszenie maski przeciwpyłowej z pochłanianiem klasy P2.

Należy przestrzegać aktualnie obowiązujących w danym kraju przepisów, regulujących zasady obróbki różnego rodzaju materiałów.

- ▶ **Należy unikać gromadzenia się pyłu na stanowisku pracy.** Pyły mogą się z łatwością zapalić.

Praca

Uruchamianie

- ▶ **Należy zwrócić uwagę na napięcie sieciowe! Napięcie źródła prądu musi zgadzać się z danymi na tabliczce znamionowej elektronarzędzia. Elektronarzędzia przeznaczone do pracy pod napięciem 230 V można przyłączać również do sieci 220 V.**

Włączanie/wyłączanie

GGG 8 CE/GGS 28 C/GGS 28 CE/GGS 28 LC/GGS 28 LCE

Aby **włączyć** elektronarzędzie, należy przesunąć włącznik/wyłącznik (5) do przodu.

Aby **zablokować** włącznik/wyłącznik (5) w pozycji włączonej, należy nacisnąć przesunięty do przodu włącznik/wyłącznik (5) aż do zablokowania.

Aby **wyłączyć** elektronarzędzie, należy zwolnić włącznik/wyłącznik (5) lub jeśli jest zablokowany, nacisnąć krótko włącznik/wyłącznik (5), a następnie zwolnić.

Włączanie/wyłączanie

GGG 28 LP

Aby **włączyć** elektronarzędzie, należy **najpierw** przesunąć blokadę włącznika/wyłącznika (12) do tyłu, a **następnie** nacisnąć i przytrzymać włącznik/wyłącznik (11).

Aby **wyłączyć** elektronarzędzie, należy zwolnić włącznik/wyłącznik (5).

Zabezpieczenie przed odrzutem



W przypadku nagłego odrzutu elektronarzędzia, spowodowanego np. zablokowaniem się osprzętu w materiale podczas frezowania, system elektroniczny odcina zasilanie i wyłącza silnik.

W celu **ponownego włączenia** elektronarzędzia należy ustawić włącznik/wyłącznik (5) w pozycji wyłączzonej i ponownie włączyć elektronarzędzie.

System Constant Electronic

System Constant Electronic utrzymuje stałą prędkość obrotową niezależnie od obciążenia i gwarantuje równomierną wydajność obróbki.

Wstępny wybór prędkości obrotowej

GGG 8 CE/GGS 28 CE/GGS 28 LCE

Za pomocą pokrętki wstępnego wyboru prędkości obrotowej (6) można ustawić żądaną prędkość obrotową także podczas pracy urządzenia.

Wymagana prędkość obrotowa jest uzależniona od obrabianego materiału i od średnicy narzędzia roboczego. Należy przestrzegać maksymalnej dopuszczalnej prędkości obrotowej narzędzia roboczego.

Pozycja pokrętki	Prędkość obrotowa bez obciążenia (min ⁻¹)	Prędkość obrotowa bez obciążenia (min ⁻¹)
	GGG 28 CE GGG 28 LCE	GGG 8 CE
1	10000	2500
2	12700	3600
3	16700	4600
4	19700	5700
5	23500	6800
6	30000	8000

Wskazówki dotyczące pracy

Optymalne wyniki szlifowania osiąga się, przesuwając ściernicę równomiernie z lekkim naciskiem tam i z powrotem. Zbyt duży nacisk zmniejsza wydajność elektronarzędzia, a ściernica zużywa się szybciej.

- ▶ **Narzędzia szlifierskie należy przechowywać tak, aby były one chronione przed wstrząsami i uderzeniami.**

Konserwacja i serwis

Konserwacja i czyszczenie

- ▶ **Przed przystąpieniem do jakichkolwiek prac przy elektronarzędziu należy wyjąć wtyczkę z gniazda.**
- ▶ **Utrzymywanie urządzenia i szczelin wentylacyjnych w czystości gwarantuje prawidłową i bezpieczną pracę.**

- ▶ **W ekstremalnych warunkach pracy należy w miarę możliwości zawsze korzystać z systemu odsysania pyłu. Należy też często przedmuchiwać otwory wentylacyjne i stosować wyłącznik ochronny różnicowoprądowy.** Podczas obróbki metali może dojść do osadzenia się wewnątrz elektronarzędzia pyłu metalicznego, mogącego przewodzić prąd. Może to mieć niekorzystny wpływ na izolację ochronną elektronarzędzia.

Należy obchodzić się pieczołowicie z osprzętem podczas przechowywania i podczas pracy.

Jeżeli konieczna okaże się wymiana przewodu przyłączeniowego, należy zlecić ją firmie **Bosch** lub autoryzowanemu serwisowi elektronarzędzi **Bosch**, co pozwoli uniknąć ryzyka zagrożenia bezpieczeństwa.

Obsługa klienta oraz doradztwo dotyczące użytkowania

Ze wszystkimi pytaniami, dotyczącymi naprawy i konserwacji nabytego produktu oraz dostępu do części zamiennych, prosimy zwracać się do punktów obsługi klienta. Rysunki techniczne oraz informacje o częściach zamiennych można znaleźć pod adresem: **www.bosch-pt.com**

Nasz zespół doradztwa dotyczącego użytkowania odpowie na wszystkie pytania związane z produktami firmy Bosch oraz ich osprzętem.

Przy wszystkich zgłoszeniach oraz zamówieniach części zamiennych konieczne jest podanie 10-cyfrowego numeru katalogowego, znajdującego się na tabliczce znamionowej produktu.

Polska

Robert Bosch Sp. z o.o.

Serwis Elektronarzędzi

Ul. Jutrzenki 102/104

02-230 Warszawa

Na www.serwisbosch.com znajdują Państwo wszystkie szczegóły dotyczące usług serwisowych online.

Tel.: 22 7154450

Faks: 22 7154440

E-Mail: bsc@pl.bosch.com

www.bosch-pt.pl

Utylizacja odpadów

Elektronarzędzia, osprzęt i opakowanie należy doprowadzić do powtórnego przetworzenia zgodnie z obowiązującymi przepisami ochrony środowiska.



Nie wolno wyrzucać elektronarzędzi razem z odpadami z gospodarstwa domowego!

Tylko dla krajów UE:

Zgodnie z dyrektywą Parlamentu Europejskiego i Rady 2012/19/UE w sprawie zużytego sprzętu elektrycznego i elektronicznego oraz jej transpozycją do prawa krajowego, niezdatne do użytku elektronarzędzia należy zbierać osobno i doprowadzić do ponownego przetworzenia zgodnie z obowiązującymi przepisami ochrony środowiska.

Čeština

Bezpečnostní upozornění

Všeobecná varovná upozornění pro elektrické nářadí

⚠ VÝSTRAHA Přečtěte si všechna varovná upozornění a pokyny.

Zanedbání při dodržování varovných upozornění a pokynů mohou mít za následek zásah elektrickým proudem, požár a/nebo těžká poranění.

Všechna varovná upozornění a pokyny do budoucna uschovejte.

V upozorněních použitý pojem „elektrické nářadí“ se vztahuje na elektrické nářadí napájené ze sítě (se síťovým kabelem) a na elektrické nářadí napájené akumulátorem (bez síťového kabelu).

Bezpečnost pracoviště

- ▶ **Udržujte pracoviště v čistotě a dobře osvětlené.** Nepořádek nebo neosvětlené pracoviště mohou vést k úrazům.
- ▶ **S elektrickým nářadím nepracujte v prostředí ohroženém explozí, kde se nacházejí hořlavé kapaliny, plyny nebo prach.** Elektrické nářadí vytváří jiskry, které mohou prach nebo páry zapálit.
- ▶ **Děti a jiné osoby udržujte při použití elektrického nářadí v bezpečné vzdálenosti od pracoviště.** Při rozptýlení můžete ztratit kontrolu nad nářadím.

Elektrická bezpečnost

- ▶ **Zástrčky elektrického nářadí musí lícovat se zásuvkou. Zástrčka nesmí být žádným způsobem upravena. S elektrickým nářadím s ochranným uzemněním nepoužívejte žádné adaptérové zástrčky.** Neupravené zástrčky a odpovídající zásuvky snižují riziko zásahu elektrickým proudem.
- ▶ **Zabraňte kontaktu těla s uzemněnými povrchy, jako jsou např. potrubí, topení, sporáky a chladničky.** Je-li vaše tělo uzemněno, existuje zvýšené riziko zásahu elektrickým proudem.
- ▶ **Chraňte elektrické nářadí před deštěm a vlhkem.** Vniknutí vody do elektrického nářadí zvyšuje nebezpečí zásahu elektrickým proudem.
- ▶ **Dbejte na účel kabelu. Nepoužívejte jej k nošení elektrického nářadí nebo k vytažení zástrčky ze zásuvky. Udržujte kabel v bezpečné vzdálenosti od tepla, oleje, ostrých hran nebo pohyblivých dílů.** Poškozené nebo spletené kabely zvyšují riziko zásahu elektrickým proudem.
- ▶ **Pokud pracujete s elektrickým nářadím venku, použijte pouze takové prodlužovací kabely, které jsou způsobilé i pro venkovní použití.** Použití prodlužovacího kabelu, jež je vhodný pro použití venku, snižuje riziko zásahu elektrickým proudem.

- ▶ **Pokud se nelze vyhnout provozu elektrického nářadí ve vlhkém prostředí, použijte proudový chránič.**

Použití proudového chrániče snižuje riziko zásahu elektrickým proudem.

Osobní bezpečnost

- ▶ **Bud'te pozorní, dávejte pozor na to, co děláte a přistupujte k práci s elektrickým nářadím rozumně. Nepoužívejte žádné elektrické nářadí, pokud jste unaveni nebo pod vlivem drog, alkoholu či léků.** Moment nepozornosti při použití elektrického nářadí může vést k vážným poraněním.
- ▶ **Používejte ochranné osobní pomůcky. Noste ochranné brýle.** Nošení osobních ochranných pomůcek jako maska proti prachu, bezpečnostní obuv s protiskluzovou podrážkou, ochranná přilba nebo sluchátka, podle druhu nasazení elektrického nářadí, snižují riziko poranění.
- ▶ **Zabraňte neúmyslnému uvedení do provozu. Přesvědčte se, že je elektrické nářadí vypnuté, dříve než jej uchopíte, poneseťe ho či připojíte na zdroj napájení a/nebo akumulátor.** Máte-li při nošení elektrického nářadí prst na spínači, nebo pokud nářadí připojíte ke zdroji napájení zapnuté, může dojít k úrazu.
- ▶ **Než elektrické nářadí zapnete, odstraňte seřizovací nástroje nebo klíče.** Nachází-li se v otáčivém dílu elektrického nářadí nějaký nástroj nebo klíč, může dojít k poranění.
- ▶ **Nepřeceňujte své síly. Zajistěte si bezpečný postoj a udržujte vždy rovnováhu.** Tím můžete elektrické nářadí v neočekávaných situacích lépe kontrolovat.
- ▶ **Noste vhodný oděv. Noste volný oděv ani šperky. Vlasy, oděv a rukavice udržujte daleko od pohybujících se dílů.** Volný oděv, šperky nebo dlouhé vlasy mohou být zachyceny pohybujícími se díly.
- ▶ **Lze-li namontovat odsávací či zachycující přípravky, přesvědčte se, že jsou připojeny a správně použity.** Odsávání prachu může snížit ohrožení prachem.

Svědomitě zacházení a používání elektrického nářadí

- ▶ **Elektrické nářadí nepřetěžujte. Pro svou práci použijte k tomu určené elektrické nářadí.** S vhodným elektrickým nářadím budete pracovat v dané oblasti lépe a bezpečněji.
- ▶ **Nepoužívejte elektrické nářadí, jestliže jej nelze spínačem zapnout a vypnout.** Elektrické nářadí, které nelze ovládat spínačem, je nebezpečné a musí se opravit.
- ▶ **Před seřizováním elektrického nářadí, výměnou příslušenství nebo odložením nářadí vytáhněte zástrčku ze zásuvky a/nebo odstraňte akumulátor.** Toto preventivní opatření zabrání neúmyslnému zapnutí elektrického nářadí.
- ▶ **Uchovávejte nepoužívané elektrické nářadí mimo dosah dětí. Nenechte nářadí používat osoby, které s ním nejsou seznámeny nebo nečetly tyto pokyny.** Elektrické nářadí je nebezpečné, je-li používáno nezkušenými osobami.

- ▶ **Pečujte o elektrické nářadí svědomitě. Zkontrolujte, zda pohyblivé díly nářadí bezvadně fungují a nevzpříčují se, zda díly nejsou zlomené nebo poškozené tak, že by ovlivňovaly funkce elektrického nářadí. Poškozené díly nechte před použitím elektrického nářadí opravit.** Mnoho úrazů má příčinu ve špatně udržovaném elektrickém nářadí.
- ▶ **Řezné nástroje udržujte ostré a čisté.** Pečlivě ošetřované řezné nástroje s ostrými řeznými hranami se méně vzpříčují a dají se snáze vést.
- ▶ **Používejte elektrické nářadí, příslušenství, nástroje apod. podle těchto pokynů. Respektujte přitom pracovní podmínky a prováděnou činnost.** Použití elektrického nářadí pro jiné než určené použití může vést k nebezpečným situacím.

Servis

- ▶ **Nechte své elektrické nářadí opravit pouze kvalifikovaným odborným personálem a pouze s originálními náhradními díly.** Tím bude zajištěno, že bezpečnost elektrického nářadí zůstane zachována.

Bezpečnostní upozornění pro všechny druhy použití

- Bezpečnostní upozornění společně pro obrousování, opracování drátěným kartáčem, leštění a řezbářství**
- ▶ **Toto elektronářadí je určeno pro broušení, opracování drátěným kartáčem, leštění a řezbářství. Prostudujte si všechna bezpečnostní upozornění, pokyny, ilustrace a specifikace k tomuto elektrickému nářadí.** Nedodržování všech níže uvedených pokynů může mít za následek úraz elektrickým proudem, požár a/nebo těžké poranění.
 - ▶ **Toto elektrické nářadí není doporučeno pro pískování nebo dělení.** Operace, pro které nebylo elektrické nářadí určeno, mohou představovat riziko a způsobit zranění.
 - ▶ **Nepoužívejte příslušenství, které není speciálně určeno a doporučeno výrobcem nářadí.** Příslušenství, které lze k elektronářadí připojit, ještě nezaručuje bezpečnou operaci.
 - ▶ **Jmenovité otáčky brusných příslušenství musí být minimálně stejné jako maximální otáčky uvedené na elektronářadí.** Brusné příslušenství používané pro vyšší než jeho jmenovité otáčky může prasknout a rozpadnout se.
 - ▶ **Vnější průměr a tloušťka příslušenství musí být v mezích dimenzování elektronářadí.** Nesprávně dimenzované příslušenství nelze správně kontrolovat.
 - ▶ **Velikost upínacího otvoru kotouče, brusného válce i jakéhokoli dalšího příslušenství musí odpovídat vřetenu nebo upínací kleštině elektrického nářadí.** Příslušenství, které neodpovídá upevňovacímu mechanismu elektronářadí, rotuje nevyváženě, nadměrně vibruje a může vést ke ztrátě kontroly.
 - ▶ **Kotouče, brusné válce, frézy nebo další příslušenství se stopkovým upínáním musí být zcela zasunuto do pouzdra nebo sklíčidla.** Je-li stopka nedostatečně

upnutá a/nebo je vyložení kotouče příliš dlouhé, může se upnutý kotouč uvolnit a vysokou rychlostí vymrštít.

- ▶ **Nepoužívejte poškozené příslušenství. Před každým použitím zkontrolujte příslušenství, např. trhliny a praskliny na brusných kotoučích, praskliny, trhliny nebo nadměrné opotřebení brusných válců, uvolnění nebo popraskání drátků na drátěných kartáčích. Pokud elektronářadí či příslušenství spadne na zem, zkontrolujte poškození nebo instalujte nepoškozené příslušenství. Po kontrole a instalaci příslušenství stůjte vy i ostatní osoby mimo rovinu rotujícího příslušenství a spusťte elektronářadí na jednu minutu s maximálními otáčkami bez zatížení.** Během této zkušební doby se poškozené příslušenství obvykle rozpadne.
- ▶ **Používejte osobní ochranné prostředky. Podle druhu použití používejte obličejový ochranný štít, bezpečnostní kuklu nebo brýle. V případě potřeby používejte protiprachovou masku, ochranu sluchu, rukavice a pracovní zástěru, které vás ochrání před zlomky vzniklými broušením nebo jiným obráběním.** Ochrana zraku musí být schopna chránit před odletujícími úlomky vzniklými při různých operacích. Protiprachová maska nebo respirátor musí filtrovat částice vzniklé při provádění operaci. Dlouhodobé působení vysoce intenzivního hluku může vést ke ztrátě sluchu.
- ▶ **Dbejte na to, aby ostatní osoby byly v bezpečné vzdálenosti od pracoviště. Osoby, které vstupují na pracoviště, musí používat osobní ochranné prostředky.** Úlomky obrobku nebo zlomené příslušenství mohou vyletět a způsobit zranění mimo příslušnou pracovní oblast.
- ▶ **Provádíte-li operaci, při které se může obráběcí příslušenství dostat do kontaktu se skrytou elektroinstalací nebo vlastním napájecím kabelem, držte elektrické nářadí výhradně za izolované uchopovací plochy.** Obráběcí příslušenství, které se dostane do kontaktu s vodičem pod napětím, může svými nechráněnými kovovými částmi vést elektrický proud a způsobit úraz obsluhy.
- ▶ **Při spuštění vždy držte nářadí pevně v ruce/rukou.** Zátěžný moment motoru při rozběhání do plné rychlosti může způsobit kroucení nářadí.
- ▶ **Kdykoli je to vhodné, používejte svorky pro upevnění obrobku. Při práci nikdy nedržte v jedné ruce malý obrobek a v druhé ruce nářadí.** Upevnění i malého obrobku vám umožní používat ruku/ruce k ovládání nářadí. Kulaté materiály, jako jsou dřevěné tyčky, trubky nebo hadice, mají při řezání tendenci se otáčet a mohou způsobit zaseknutí nebo odražení bitu směrem k vám.
- ▶ **Napájecí kabel umístěte v dostatečné vzdálenosti od rotujícího příslušenství.** Ztratíte-li kontrolu, kabel se může přeházet nebo zadrhnout a vaše ruka či paže může být zatažena do rotujícího příslušenství.
- ▶ **Nikdy neodkládejte elektronářadí, dokud se příslušenství úplně nezastaví.** Rotující příslušenství se

může zaseknout do povrchu a nekontrolovaně vymrštít elektronářadí.

- ▶ **Po výměně bitů nebo provádění jakýchkoli úprav se ujistěte, že jsou upínací matice, kleština nebo všechny další zajišťovací součásti pevně dotaženy.** Povolené zajišťovací díly se mohou neočekávaně pohnout, způsobit ztrátu kontroly nad nářadím či prudké vymrštění uvolněných rotujících dílů.
- ▶ **Nespouštějte elektronářadí, když je nesete po boku.** Náhodný kontakt s rotujícím příslušenstvím může zachytit váš oděv a přitáhnout příslušenství k vašemu tělu.
- ▶ **Pravidelně čistěte vzduchovou ventilaci elektronářadí.** Ventilátor motoru vtahuje prach do krytu a nadměrné nahromadění kovového prachu může způsobit nebezpečí úrazu elektrickým proudem.
- ▶ **Nespouštějte elektronářadí v blízkosti hořlavých materiálů.** Jiskry mohou tyto materiály zapálit.
- ▶ **Nepoužívejte příslušenství, které vyžaduje kapalná chladiva.** Použití vody nebo jiných kapalných chladiv může způsobit zabití nebo úraz elektrickým proudem.

Zpětný ráz a související pokyny

Zpětný ráz je náhlá reakce zaseknutého nebo zachyceného rotujícího kotouče, brusného válce, kartáče nebo jiného příslušenství. Zaseknutí nebo zachycení způsobí rychlé zastavení rotujícího příslušenství, které tak vyvolá nekontrolované vymrštění elektronářadí ve směru opačném vůči směru rotace příslušenství.

Pokud se například brusný kotouč zasekne nebo zachytí v obrobku, hrana kotouče, která vstupuje do bodu zastavení, se může zaseknout do povrchu materiálu a způsobit vytažení či vymrštění kotouče. Kotouč také může vyskočit směrem k obsluze nebo od obsluhy v závislosti na směru pohybu kotouče v bodu zastavení. Brusné kotouče také mohou za těchto podmínek prasknout.

Zpětný ráz je výsledkem špatných a/nebo nesprávných pracovních postupů a podmínek při použití elektronářadí a lze mu zabránit dodržováním příslušných níže uvedených opatření.

- ▶ **Dbejte na pevné uchopení elektrického nářadí a tělo a paži udržujte v poloze, která vám umožňuje reagovat na síly zpětného rázu.** Obsluha může zvládat síly zpětného rázu, pokud dodržuje náležitá opatření.
- ▶ **Zvlášť opatrně postupujte při práci v rozích, na ostrých hranách atd. Zabráňte poskakování a zachycování příslušenství.** Zejména v rozích, na ostrých hranách nebo při poskakování může dojít k zachycení rotujícího příslušenství a ke ztrátě kontroly či zpětnému rázu.
- ▶ **Nenasazujte ozubený pilový kotouč.** Tyto kotouče způsobují častý zpětný ráz a ztrátu kontroly.
- ▶ **Příslušenství vždy zasouvajte do materiálu stejným směrem, kterým z materiálu vychází řezná hrana (tedy stejným směrem, kterým jsou vyhozovány třísky).** Vkládání nářadí nesprávným směrem způsobuje vytažení řezné hrany kotouče z obrobku a vysunutí nářadí ve směru vkládání.

- ▶ **Při použití rotačních pilníků a vysokorychlostních fréz nebo vrtáků z tvrdokovu obrobek vždy bezpečně upevněte.** Pokud se tyto kotouče v drážce mírně nakloní, zaseknou se a potom vyvolají zpětný ráz. Zasekně-li se rotační pilník, vysokorychlostní fréza nebo vrták z tvrdokovu, může z drážky vyskočit a můžete ztratit kontrolu nad nářadím.

Bezpečnostní pokyny pro operace broušení a brusného oddělování

- ▶ **Používejte výhradně pilové kotouče doporučené pro dané elektrické nářadí a pouze pro doporučené účely. Například: Boční stranu řezného kotouče nepoužívejte k broušení.** Brusné dělicí kotouče jsou určeny pro obvodové broušení, boční síly působící na tyto kotouče je mohou rozlomit.
- ▶ **Pro závitové brusné kužely a válce používejte pouze nepoškozené upínací trny s kompletní čelní přírubou správné velikosti a délky.** Správné upínací trny snižují pravděpodobnost poškození.
- ▶ **Zabraňte zkřivení rozbrušovacího kotouče v řezu nebo použití nadměrného tlaku. Nepokoušejte se dosáhnout nadměrné hloubky řezu.** Nadměrné namáhání kotouče zvyšuje jeho zátěž a náchylnost ke zkroucení či zaseknutí v řezu a možnost zpětného rázu nebo prasknutí kotouče.
- ▶ **Nenechávejte ruce ve směru rotujícího kotouče a za ním.** Pohybuje-li se kotouč v místě operace směrem od vaší ruky, případný zpětný ráz může vymrštit rotující kotouč a elektronářadí přímo na vás.
- ▶ **Pokud se kotouč zablokuje, zachytí nebo z jakéhokoli důvodu přerušíte řezání, elektronářadí vypněte a držte je bez pohybu, dokud se kotouč zcela nezastaví. Nikdy se nepokoušejte vyjmout rozbrušovací kotouč z řezu, dokud se pohybuje, jinak může dojít ke zpětnému rázu.** Zjistěte důvod blokování nebo zasekávání kotouče a přijměte opatření, aby k němu nedocházelo.

- ▶ **Nezačínajte nové řezání v obrobku. Nechte kotouč dosáhnout plných otáček a opatrně jej vložte do řezu.** Při spuštění elektronářadí v obrobku se může kotouč zablokovat, pohybovat se ven nebo způsobit zpětný ráz.
- ▶ **Panely nebo jiné větší obrobky podepřete, abyste minimalizovali nebezpečí zablokování a zpětného rázu kotouče.** Velké obrobky se prohýbají vlastní hmotností. Podpora musí být umístěna pod obrobkem v blízkosti linie řezu a na okrajích obrobku po obou stranách kotouče.
- ▶ **Obzvláště opatrně postupujte při kapsových řezech do stěn nebo jiných zaslepených ploch.** Vyčnívající kotouč může přerážnout plynovodní nebo vodovodní potrubí, elektrické kabely nebo předměty, které mohou způsobit zpětný ráz.

Bezpečnostní upozornění pro operace drátkování

- ▶ **Nezapomínejte, že kartáč vyhazuje drátěné štětinky i při běžných operacích. Nepřetěžujte drátky působením nadměrné síly na kartáč.** Drátěné štětinky mohou snadno proniknout lehkým oděvem a/nebo kůží.

- ▶ **Nechte kartáče před použitím běžet provozní rychlostí po dobu alespoň jedné minuty. Během této doby nesmí nikdo stát před kartáčem nebo v linii jeho otáčení.** Při rozběhu se z kartáče oddělují uvolněné štětinky nebo drátky.

- ▶ **Rotující drátěný kartáč nastavte tak, aby oddělené úlomky nelétaly směrem k vám.** Během používání kartáčů může docházet k oddělování malých částic a úlomků drátků vysokou rychlostí, které vám následně mohou proniknout do kůže.

Dodatečná bezpečnostní upozornění

- ▶ **Nedotýkejte se brusných kotoučů, dokud nevychladnou.** Kotouče se při práci silně zahřívají.
- ▶ **Použijte vhodné detekční přístroje na vyhledání skrytých rozvodných vedení nebo kontaktujte místní dodavatelskou společnost.** Kontakt s elektrickým vedením může vést k požáru a zásahu elektrickým proudem. Poškození vedení plynu může vést k výbuchu. Proniknutí do vodovodního potrubí způsobí věcné škody nebo může způsobit zásah elektrickým proudem.
- ▶ **Zajistěte obrobek.** Obrobek pevně uchycený upínacím přípravkem nebo svérákem je upevněný bezpečněji, než kdybyste ho drželi v ruce.
- ▶ **Elektronářadí není vhodné pro stacionární provoz.** Nesmí se např. upínat do svéráku nebo připevňovat na pracovní stůl.

Popis výrobku a výkonu



Přečtěte si všechna bezpečnostní upozornění a všechny pokyny. Nedodržování bezpečnostních upozornění a pokynů může mít za následek úraz elektrickým proudem, požár a/nebo těžká poranění.

Řiďte se obrázky v přední části návodu k obsluze.

Použití v souladu s určeným účelem

Elektrické nářadí je určené k broušení a odstraňování ořepů z kovu pomocí korundových brusných nástavců a dále pro práci s nástavci s brusným pásem.

GG8 8 CE: Elektrické nářadí je navíc určené ke kartáčování a leštění kovů.

Zobrazené komponenty

Číslování zobrazených součástí se vztahuje na zobrazení elektronářadí na stránce s obrázky.

- (1) Upínací kleština
- (2) Upínací matice
- (3) Brusné vřeten
- (4) Krk vřeten (izolovaná plocha pro uchopení)
- (5) Vypínač (GG8 8 CE/ GG8 28 C/ GG8 28 CE/ GG8 28 LC/ GG8 28 LCE)
- (6) Nastavovací kolečko pro předvolbu otáček (GG8 8 CE/ GG8 28 CE/ GG8 28 LCE)
- (7) Rukojeť (izolovaná plocha rukojeti)

- (8) Stranový klíč na brusné vřeteno^{A)}
- (9) Stranový klíč na upínací matici^{A)}
- (10) Světly rozměr stopky L_0
- (11) Vypínač (GGS 28 LP)
- (12) Blokování zapnutí pro vypínač (GGS 28 LP)
- A) **Zobrazené nebo popsané příslušenství nepatří k standardnímu obsahu dodávky. Kompletní příslušenství naleznete v našem programu příslušenství.**

Technické údaje

Přímá bruska		GGS 8 CE	GGS 28 C	GGS 28 CE	GGS 28 LC	GGS 28 LCE	GGS 28 LP
Číslo zboží		3 601 B22 1..	3 601 B20 0..	3 601 B20 1..	3 601 B21 0..	3 601 B21 1..	3 601 B25 0..
Jmenovitý příkon	W	750	600	650	650	650	500
Výstupní výkon	W	420	350	380	380	380	280
Jmenovité otáčky	min ⁻¹	8 000	30 000	30 000	30 000	30 000	30 000
Rozsah nastavení otáček	min ⁻¹	2 500–8 000	–	10 000–30 000	–	10 000–30 000	–
Max. průměr upínací kleštiny	mm	8	8	8	8	8	8
Plocha pro klíč na							
– upínací matici	mm	19	19	19	19	19	19
– brusném vřetenu	mm	19	19	13	13	13	13
Průměr krku vřetena	mm	43	43	43	43	43	43
Průměr krku vřetena							
– s gumovou krytkou	mm	–	–	–	–	–	38
– bez gumové krytky	mm	–	–	–	–	–	34
Max. průměr brusného tělesa	mm	50	50	50	50	50	40
Max. tloušťka brusného tělesa	mm	–	–	–	–	–	32
Max. průměr leštícího nástroje	mm	80	–	–	–	–	–
Konstantní elektronika		●	●	●	●	●	●
Předvolba otáček		●	–	●	–	●	–
Hmotnost podle EPTA-Procedure 01:2014	kg	1,7	1,4	1,4	1,6	1,6	1,7
Třída ochrany		□/II	□/II	□/II	□/II	□/II	□/II

Údaje platí pro jmenovité napětí [U] 230 V. U odlišných napětí a u specifických provedení pro příslušné země se mohou tyto údaje lišit.

Informace o hluku a vibracích

		GGS 8 CE	GGS 28 C	GGS 28 CE	GGS 28 LC	GGS 28 LCE	GGS 28 LP
		3 601 B22 1..	3 601 B20 0..	3 601 B20 1..	3 601 B21 0..	3 601 B21 1..	3 601 B25 0..

Hodnoty hlučnosti zjištěné podle EN 60745-2-23.

Hlučnost elektrického nářadí při použití váhového filtru A činí typicky

Hladina akustického tlaku	dB(A)	82	78	78	77	77	80
	dB(A)	93	89	89	88	88	91
Hladina akustického výkonu	dB	3	3	3	3	3	3
Nejistota K							
Noste chrániče sluchu!							

		GGG 8 CE	GGG 28 C	GGG 28 CE	GGG 28 LC	GGG 28 LCE	GGG 28 LP
Celkové hodnoty vibrací a_h (součet vektorů tří os) a nejistota K zjištěné podle EN 60745-2-23:							
Broušení povrchu (hrubování s průměrem brusného tělesa 25 mm):							
a_h	m/s^2	< 2,5	3	3	6	6	6
K	m/s^2	1,5	1,5	1,5	1,5	1,5	1,5
Broušení povrchu (hrubování s průměrem brusného tělesa 50 mm):							
a_h	m/s^2	< 2,5	8	8	14	14	20
K	m/s^2	1,5	1,5	1,5	1,5	1,5	1,5

Úroveň vibrací uvedená v těchto pokynech byla změřena pomocí normované měřicí metody a lze ji použít pro vzájemné porovnání elektronářadí. Hodí se i pro předběžný odhad zatížení vibracemi.

Uvedená úroveň vibrací reprezentuje hlavní použití elektronářadí. Pokud se ovšem bude elektronářadí používat pro jiné práce, s jinými nástroji nebo s nedostatečnou údržbou, může se úroveň vibrací lišit. To může zatížení vibracemi po celou pracovní dobu zřetelně zvýšit.

Pro přesný odhad zatížení vibracemi by měly být zohledněny i doby, kdy je nářadí vypnuté nebo sice běží, ale fakticky se nepoužívá. To může zatížení vibracemi po celou pracovní dobu zřetelně snížit.

Stanovte dodatečná bezpečnostní opatření k ochraně obsluhy před účinky vibrací, jako je např. údržba elektronářadí a nástrojů, udržování teplých rukou, organizace pracovních procesů.

Montáž

- **Před každou prací na elektronářadí vytáhněte zástrčku ze zásuvky.**

Montáž brusných nástrojů (viz obrázek A)

- **Používejte jen dobře pasující a nepoškozené stranové klíče (viz „Technické údaje“).**
 - Vyčistěte brusné vřeteno (3) a všechny díly, které budete montovat.
 - Přidržte brusné vřeteno (3) stranovým klíčem (8) v místě plochy pro klíč. Povolte upínací matici (2) stranovým klíčem (9) v místě plochy pro klíč otáčením proti směru hodinových ručiček.
 - Nasadte upínací stopku brusného nástavce až nadoraz do upínací kleštiny (1).
 - Přidržte brusné vřeteno (3) stranovým klíčem (8) a upněte nástroj stranovým klíčem (9) v místě plochy pro klíč otáčením po směru hodinových ručiček.

Brusné nástavce musejí běžet dokonale vystředěně. Brusné nástavce, které neběží vystředěně, dále nepoužívejte, nýbrž je vyměňte.

- **Dokud není namontovaný brusný nástavec, upínací kleštinu s upínací maticí v žádném případě neutahujte.** Upínací kleština by se jinak mohla poškodit.
- **Používejte pouze brusné nástavce s odpovídajícím průměrem stopky.** Brusný nástavec, jehož průměr

stopky neodpovídá upínání nástroje na elektronářadí (viz „Technické údaje“), nelze správně upnout a může poškodit upínací kleštinu.

- **Nástroj musí být upnutý minimálně 10 mm.** Na základě světlého rozměru stopky L_0 lze z údajů výrobce nástroje zjistit přípustné maximální otáčky nástroje. Ty nesmí být nižší než maximální otáčky elektronářadí.

Odsávání prachu/tríšek

Prach z materiálů, jako jsou nátěry s obsahem olova, některé druhy dřeva, minerály a kov, může být zdraví škodlivý. Kontakt s prachem či vdechnutí mohou vyvolat alergické reakce a/nebo onemocnění dýchacích cest obsluhy nebo v blízkosti se nacházejících osob.

Určitý prach, jako dubový nebo bukový prach, je pokládán za karcinogenní, zvláště ve spojení s přídavnými látkami pro ošetření dřeva (chromát, ochranné prostředky na dřevo). Materiál obsahující azbest smějí opracovávat pouze specialisté.

- Zajistěte dobré větrání pracoviště.
- Je doporučeno nosit ochrannou dýchací masku s třídou filtru P2.

Dodržujte předpisy pro obráběné materiály platné v příslušné zemi.

- **Zabraňte hromadění prachu na pracovišti.** Prach se může lehce vznítit.

Provoz

Uvedení do provozu

- **Dbejte na správné síťové napětí! Napětí zdroje proudu musí souhlasit s údaji na typovém štítku elektronářadí. Elektronářadí označené 230 V smí být provozováno i na 220 V.**

Zapnutí a vypnutí

GGG 8 CE/GGG 28 C/GGG 28 CE/GGG 28 LC/GGG 28 LCE
Pro **spuštění** elektrického nářadí posuňte vypínač (5) dopředu.

Pro **zajištění** vypínače (5) vypínač (5) vpředu stiskněte, aby zaskočil.

Pro **vypnutí** elektrického nářadí uvolněte vypínač (5), resp. pokud je zaaretovaný, vypínač (5) krátce vzadu stiskněte a pak ho uvolněte.

Zapnutí a vypnutí**GGG 28 LP**

Pro **zapnutí** elektrického nářadí **nejprve** posuňte blokování zapnutí **(12)** dozadu a **poté** stiskněte vypínač **(11)** a držte ho stisknutý.

Pro **vypnutí** elektrického nářadí vypínač **(5)** uvolněte.

Vypnutí při zpětném rázu

Při náhlém zpětném rázu elektronářadí, např. zablokování při frézování, se elektronicky přeruší přívod proudu k motoru.

Pro **opětovné spuštění** nastavte vypínač **(5)** do vypnuté polohy a elektronářadí znovu zapněte.

Konstantní elektronika

Konstantní elektronika udržuje počet otáček při běhu naprázdno a při zatížení téměř konstantní a zaručuje rovnoměrný pracovní výkon.

Předvolba otáček**GGG 8 CE/GGS 28 CE/GGS 28 LCE**

Pomocí kolečka pro předvolbu otáček **(6)** můžete předvolit potřebné otáčky i během provozu.

Potřebný počet otáček je závislý na opracovávaném materiálu a průměru nástroje. Dodržujte maximální přípustné otáčky nástroje.

Poloha nastavovacího kolečka	Otáčky naprázdno (min ⁻¹)	Otáčky naprázdno (min ⁻¹)
	GGG 28 CE	GGG 8 CE
	GGG 28 LCE	
1	10 000	2 500
2	12 700	3 600
3	16 700	4 600
4	19 700	5 700
5	23 500	6 800
6	30 000	8 000

Pracovní pokyny

Pohybné brusným nástavcem s lehkým tlakem rovnoměrně sem a tam, abyste dosáhli optimálního pracovního výsledku. Příliš velký tlak snižuje výkonnost elektrického nářadí a vede k rychlejšímu opotřebení brusného nástavce.

- **Brusné nástroje mějte uloženy tak, aby byly chráněny před nárazy.**

Údržba a servis**Údržba a čištění**

- **Před každou prací na elektronářadí vytáhněte zástrčku ze zásuvky.**
- **Udržujte elektronářadí a větrací otvory čisté, aby pracovalo dobře a bezpečně.**
- **Při použití v extrémních podmínkách používejte pokud možno vždy odsávací zařízení. Často vyfukujte**

větrací otvory a před nářadí zapojte proudový chránič.

Při řezání kovů se může uvnitř elektronářadí usazovat vodivý prach. To může negativně ovlivnit ochrannou izolaci elektronářadí.

Příslušenství pečlivě ukládejte a zacházejte s ním opatrně.

Je-li nutná výměna přívodního kabelu, nechte ji provést firmou **Bosch** nebo autorizovaným servisem pro elektronářadí **Bosch**, abyste zabránili ohrožení bezpečnosti.

Zákaznická služba a poradenství ohledně použití

Zákaznická služba zodpoví vaše dotazy k opravě a údržbě vašeho výrobku a též k náhradním dílům. Rozkladové výkresy a informace o náhradních dílech najdete také na: www.bosch-pt.com.

V případě dotazů k našim výrobkům a příslušenství vám ochotně pomůže poradenský tým Bosch.

V případě veškerých otázek a objednávek náhradních dílů bezpodmínečně uveďte 10místné věcné číslo podle typového štítku výrobku.

Czech Republic

Robert Bosch odbytová s.r.o.

Bosch Service Center PT

K Vápence 1621/16

692 01 Mikulov

Na www.bosch-pt.cz si můžete objednat opravu Vašeho stroje nebo náhradní díly online.

Tel.: +420 519 305700

Fax: +420 519 305705

E-Mail: servis.naradi@cz.bosch.com

www.bosch-pt.cz

Likvidace

Elektronářadí, příslušenství a obaly odevzdejte k ekologické recyklaci.



Elektronářadí nevyhazujte do domovního odpadu!

Pouze pro země EU:

Podle evropské směrnice 2012/19/EU o odpadních elektrických a elektronických zařízeních a její realizace v národních zákonech se již nepoužitelné elektronářadí musí shromažďovat odděleně od ostatního odpadu a odevzdat k ekologické recyklaci.

Slovenčina**Bezpečnostné upozornenia****Všeobecné bezpečnostné výstrahy – elektrické náradie****⚠ VÝSTRAHA**

Prečítajte si všetky bezpečnostné výstrahy a všetky pokyny. Nedodr-

žanie týchto výstrah a pokynov môže spôsobiť zásah elektrickým prúdom, požiar a/alebo ťažké poranenie.

Uschovajte tieto výstrahy a pokyny, aby ste ich mali k dispozícii v budúcnosti.

Pojem „elektrické náradie“ v týchto výstrahách sa vzťahuje na elektrické náradie (napájané z elektrickej siete) a na náradie napájané akumulátorom (bez prívodnej šnúry).

Bezpečnosť na pracovisku

- ▶ **Pracovisko vždy udržiavajte čisté a dobre osvetlené.** Neporiadok a neosvetlené priestory môžu mať za následok pracovnú úrazu.
- ▶ **Nepoužívajte elektrické náradie vo výbušnom prostredí, napr. tam, kde sa nachádzajú horľavé kvapaliny, plyny alebo prach.** Elektrické náradie vytvára iskry, ktoré by mohli zapáliť prach alebo výpary.
- ▶ **Nedovoľte deťom a iným nepovolánym osobám, aby sa počas používania elektrického náradia zdržiavali v blízkosti pracoviska.** Pri rozptyľovaní môžete stratiť kontrolu nad náradím.

Bezpečnosť – elektrina

- ▶ **Zástrčky sieťovej šnúry elektrického náradia musí zodpovedať použitej zásuvke. V žiadnom prípade neupravujte zástrčku. S uzemneným elektrickým náradím nepoužívajte žiadne zástrčkové adaptéry.** Neupravené zástrčky a vhodné zásuvky znižujú riziko úrazu elektrickým prúdom.
- ▶ **Zabráňte kontaktu tela s uzemnenými povrchmi, ako sú napr. potrubia, vykurovacie telesá, sporáky a chladničky.** Ak je telo uzemnené, hrozí zvýšené riziko úrazu elektrickým prúdom.
- ▶ **Nevystavujte elektrické náradie dažďu ani vlhkosti.** Vniknutie vody do elektrického náradia zvyšuje riziko úrazu elektrickým prúdom.
- ▶ **Nepoužívajte sieťovú šnúru na iné než určené účely. Nikdy nepoužívajte sieťovú šnúru na nosenie náradia, ani na ťahanie či vyťahovanie zástrčky z elektrickej zásuvky. Chráňte sieťovú šnúru pred teplom, olejom, ostrými hranami alebo pohybujúcimi sa súčasťami.** Poškodené alebo zauzlené prívodné šnúry zvyšujú riziko úrazu elektrickým prúdom.
- ▶ **Keď pracujete s elektrickým náradím vonku, používajte len také predlžovacie káble, ktoré sú schválené aj na používanie v exteriéri.** Použitie predlžovacieho kábla vhodného na používanie v exteriéri znižuje riziko úrazu elektrickým prúdom.
- ▶ **Ak je nutné použiť elektrické náradie vo vlhkom prostredí, použite ochranný spínač pri poruchových prípadoch.** Použitie ochranného spínača pri poruchových prípadoch znižuje riziko úrazu elektrickým prúdom.

Bezpečnosť osôb

- ▶ **Buďte ostražití, sústreďte sa na to, čo robíte, a s elektrickým náradím pracujte uvážlivo. Nepracujte s elektrickým náradím, ak ste unavení alebo ak ste pod vplyvom drog, alkoholu alebo liekov.** Krátka nepo-

zornosť pri používaní elektrického náradia môže mať za následok vážne poranenia.

- ▶ **Používajte osobné ochranné prostriedky. Vždy používajte ochranné okuliare.** Používanie osobných ochranných prostriedkov, ako je ochranná dýchacia maska, bezpečnostná pracovná obuv, ochranná prilba alebo chrániče sluchu, znižujú riziko poranenia.
- ▶ **Vyhýbajte sa neúmyselnému uvedeniu elektrického náradia do činnosti. Pred zasunutím zástrčky do zásuvky a/alebo pred pripojením akumulátora, pred uchopením alebo prenášaním elektrického náradia sa vždy presvedčte, či je elektrické náradie vypnuté.** Prenášanie elektrického náradia so zapnutým vypínačom alebo pripojenie zapnutého elektrického náradia k elektrickej sieti môže mať za následok nehodu.
- ▶ **Kým zapnete elektrické náradie, odstráňte z neho nastavovacie nástroje alebo kľúče.** Nastavovací nástroj alebo kľúč, ktorý sa nachádza v rotujúcej časti elektrického náradia, môže spôsobiť vážne poranenia osôb.
- ▶ **Vyhýbajte sa abnormálnym polohám tela. Dbajte na pevný postoj a neustále udržiavajte rovnováhu.** Takto budete môcť lepšie kontrolovať elektrické náradie v neočakávaných situáciách.
- ▶ **Pri práci noste vhodný pracovný odev. Nenoste voľné odevy ani šperky. Dbajte, aby sa vlasy, odev a rukavice nedostali do blízkosti pohyblivých súčastí náradia.** Voľný odev, dlhé vlasy alebo šperky sa môžu zachytiť do rotujúcich súčastí elektrického náradia.
- ▶ **Ak sa dá na elektrické náradie namontovať odsávacie zariadenie a zariadenie na zachytávanie prachu, presvedčte sa, či sú dobre pripojené a správne sa používajú.** Používanie odsávacieho zariadenia a zariadenia na zachytávanie prachu znižuje riziko ohrozenia zdravia prachom.

Starostlivé používanie elektrického náradia

- ▶ **Nikdy nepreťažujte elektrické náradie. Používajte elektrické náradie vhodné na daný druh práce.** S vhodným ručným elektrickým náradím budete pracovať lepšie a bezpečnejšie v uvedenom rozsahu výkonu náradia.
- ▶ **Nepoužívajte elektrické náradie, ktoré má pokazený vypínač.** Náradie, ktoré sa už nedá zapnúť alebo vypnúť, je nebezpečné a treba ho zveriť do opravy odborníkovi.
- ▶ **Skôr ako začnete náradie nastavovať alebo prestavovať, vymieňajte príslušenstvo alebo kým ho odložíte, vždy vytiahnite zástrčku sieťovej šnúry zo zásuvky.** Toto preventívne opatrenie zabraňuje neúmyselnému spusteniu elektrického náradia.
- ▶ **Nepoužívané elektrické náradie uschovávajte tak, aby bolo mimo dosahu detí. Nedovoľte používať toto náradie osobám, ktoré s ním nie sú dôverne oboznámené alebo ktoré si neprečítali tieto pokyny.** Elektrické náradie je nebezpečné, ak ho používajú neskusené osoby.
- ▶ **Vykonávajte pravidelnú údržbu elektrického náradia. Kontrolujte, či pohyblivé súčasti bezchybne fungujú alebo či nie sú blokovanie, zlomené alebo poškodené,**

čo by mohlo negatívne ovplyvniť správne fungovanie elektrického náradia. Pred použitím náradia dajte poškodené súčiastky vymeniť. Nedostatočná údržba elektrického náradia spôsobila mnoho úrazov.

- ▶ **Rezné nástroje udržiavajte ostré a čisté.** Starostlivo ošetrované rezné nástroje s ostrými reznými hranami majú menšiu tendenciu zablokovať sa a ľahšie sa dajú viesť.
- ▶ **Používajte elektrické náradie, príslušenstvo, nastavovacie nástroje a pod. podľa týchto pokynov. Pri práci zohľadnite konkrétne pracovné podmienky a činnosť, ktorú budete vykonávať.** Používanie elektrického náradia na iný než predpokladaný účel môže viesť k nebezpečným situáciám.

Servis

- ▶ **Elektrické náradie dávajte opravovať len kvalifikovanejmu personálu, ktorý používa originálne náhradné súčiastky.** Tým sa zaistí zachovanie bezpečnosti náradia.

Bezpečnostné pokyny pre všetky druhy použitia

Všeobecné bezpečnostné výstrahy pre obrusovanie, brúsenie brusnou kefou, leštenie alebo vyrezávanie

- ▶ **Toto elektrické náradie je určené na obrusovanie, brúsenie brusnou kefou, leštenie alebo vyrezávanie. Prečítajte si všetky bezpečnostné upozornenia, pokyny, ilustrácie a špecifikácie dodané s týmto elektrickým náradím.** Zanedbanie dodržiavania všetkých uvedených pokynov môže mať za následok zásah elektrickým prúdom, požiar a/alebo ťažké poranenie.
- ▶ **Toto elektrické náradie sa neodporúča používať na brúsenie brusným papierom alebo delenie.** Činnosti, na ktoré nie je určené toto elektrické náradie, môžu ohroziť zdravie a spôsobiť zranenia osôb.
- ▶ **Nepoužívajte príslušenstvo, ktoré nie je špeciálne navrhnuté a odporúčané výrobcom náradia.** Hoci príslušenstvo možno pripojiť na vaše elektrické náradie, nezaručuje to bezpečné používanie.
- ▶ **Menovité otáčky brusného príslušenstva musia byť minimálne rovnaké ako maximálne otáčky vyznačené na elektrickom náradí.** Brusné príslušenstvo, ktoré sa otáča rýchlejšie, ako sú jeho menovité otáčky, sa môže zlomiť a vystreliť do okolia.
- ▶ **Priemer otvoru kotúča a prírub musia zodpovedať priemeru vretena elektrického náradia.** Príslušenstvo nesprávnych rozmerov sa nedá vhodne ovládať.
- ▶ **Veľkosť otvoru kotúča, brusných valcov alebo iného príslušenstva musí zodpovedať vretenu alebo upínacej klieštine daného náradia.** Príslušenstvo, ktoré nie je zhodné s montážnym mechanizmom elektrického náradia, nie je vyvážené, nadmerne vibruje a môže spôsobiť stratu kontroly nad náradím.
- ▶ **Kotúče nasadzované na trň, brusne valce, píly alebo iné príslušenstvo musia byť plne vložené do upínacej klieštiny alebo skľučovadla.** Ak je trň nedostatočne upevnený a/alebo kotúč vysunutý príliš ďaleko, upevnený kotúč sa môže uvoľniť a vystreliť vysokou rýchlosťou.

- ▶ **Nepoužívajte poškodené príslušenstvo. Pred každým použitím skontrolujte príslušenstvo ako napr. brusne kotúče, či nie sú vyštípené a prasknuté; brusne valce, či nie sú prasknuté, zoderaté alebo nadmerne opotrebované alebo či drôtené kefy nemajú voľné alebo prasknuté drôty. Ak elektrické náradie alebo príslušenstvo spadne na zem, skontrolujte ho, či nie je poškodené, alebo použite nepoškodené príslušenstvo. Po kontrole a inštalácii príslušenstva zaujmite vy aj okolostojace osoby polohu v dostatočnej vzdialenosti od rotujúceho príslušenstva a na jednu minútu nechajte bežať nezaťažené elektrické náradie pri maximálnych otáčkach.** Poškodené príslušenstvo sa počas tejto skúšky obvyčajne rozpadne.
- ▶ **Používajte osobné ochranné prostriedky. V závislosti od vykonávanej práce používajte ochranný štít na tvár alebo ochranné okuliare. Podľa potreby používajte respirátor proti prachu, chrániče sluchu, rukavice a pracovnú zásteru schopnú zachytiť drobné brúsiwo alebo úlomky obrobru.** Ochrana očí musí byť schopná zachytiť lietajúce úlomky uvoľnené pri rôznych činnostiach. Masky proti prachu alebo respirátory musia dokázať odfiltrovať častice vznikajúce pri práci. Dlhodobé vystavenie pôsobeniu intenzívneho hluku môže spôsobiť stratu sluchu.
- ▶ **Okolostojace osoby sa musia nachádzať v bezpečnej vzdialenosti od pracoviska. Každá osoba, ktorá vstúpi do pracovného priestoru, musí používať osobné ochranné prostriedky.** Úlomky obrobru alebo odlomeneho príslušenstva môžu odletieť a spôsobiť zranenie aj na väčšiu vzdialenosť od miesta vykonávania činnosti.
- ▶ **Ak vykonávate prácu, kde sa môže obrábacie príslušenstvo dostať do kontaktu so skrytou elektroinštaláciou alebo vlastným napájacím káblom, držte elektrické náradie výhradne za izolované uchopovacie plochy.** Rezacie príslušenstvo pri kontakte s fázou môže prepojiť odhalené kovové časti náradia s fázou a používateľ môže byť zasiahnutý elektrickým prúdom.
- ▶ **Pri zapnutí držte náradie pevne v ruke/rukách.** Záťažový moment motora pri zrýchľovaní na plnú rýchlosť môže spôsobiť otáčanie náradia.
- ▶ **Ak je to možné, upevnite obrobru svorkami. Pri práci nikdy nedržte malý obrobru v jednej ruke a náradie v druhej ruke.** Upevnenie malého obrobru svorkami umožňuje používať na ovládanie náradia obe ruky. Okrúhle materiály, napr. drevené kolíky, rúry alebo potrubia, sa pri rezaní zvyknú otáčať a môžu spôsobiť uviaznutie rezacieho kotúča alebo vyrazenie obrobru smerom k vám.
- ▶ **Umiestnite napájací kábel mimo rotujúceho príslušenstva.** Ak stratíte kontrolu, kábel sa môže prerzať alebo zachytiť a vaša ruka alebo rameno sa môže vŕtahnúť do rotujúceho príslušenstva.
- ▶ **Nikdy neodkladajte elektrické náradie, kým sa príslušenstvo úplne nezastaví.** Rotujúce príslušenstvo sa môže zachytiť o povrch a vymknúť sa spod vašej kontroly.
- ▶ **Po výmene príslušenstva alebo akomkoľvek nastavení skontrolujte, či je matica upínacej klieštiny, skľu-**

čovadlo alebo iné nastavovacie zariadenie riadne utiahnuté. Uvoľnené nastavovacie zariadenia sa môžu nečakane posunúť, spôsobí stratu kontroly a uvoľnené rotujúce komponenty budú silno vymrštené.

- ▶ **Nespúšťajte elektrické náradie, ak ho držíte pri sebe.** Náhodný kontakt s rotujúcim príslušenstvom by mohlo zachytiť váš odev a pritiahnúť ho na vaše telo.
- ▶ **Pravidelne čistíte vetracie otvory elektrického náradia.** Ventilátor motora bude nasávať prach dovnútra náradia a nadmerné hromadenie prachových kovových častíc môže spôsobiť úraz elektrickým prúdom.
- ▶ **Nepoužívajte elektrické náradie v blízkosti horľavých materiálov.** Iskry môžu zapáliť tieto materiály.
- ▶ **Nepoužívajte príslušenstvo vyžadujúce kvapalnú chladiacu vodu.** Používanie vody alebo kvapalných chladiacich prostriedkov môže mať za následok úraz elektrickým prúdom aj so smrteľnými následkami.

Spätný ráz a súvisiace výstrahy

Spätný ráz je náhla reakcia zaseknutého alebo zachyteného rotujúceho kotúča, brúsneho pásu, kely alebo iného príslušenstva. Zaseknutie alebo zachytenie spôsobuje rýchle zastavenie rotujúceho príslušenstva, výsledkom čoho je vystrelenie nekontrolovaného elektrického náradia v smere proti pohybu príslušenstva.

Napríklad, ak sa brúsny kotúč zachytí alebo zasekne do obrobku, hrana kotúča, ktorá vstupuje do miesta zaseknutia, sa môže vnoriť do povrchu materiálu, následkom čoho kotúč vybehne alebo sa vyhodí. Kotúč môže vyskočiť buď v smere k používateľovi alebo od neho, v závislosti od smeru otáčania v mieste dotyku. Brúsne kotúče sa môžu za týchto podmienok zlomiť.

Spätný ráz je výsledkom nesprávneho používania elektrického náradia a/alebo nesprávneho pracovného postupu alebo podmienok, ktorým sa možno vyhnúť pri aplikácii nižšie uvedených vhodných preventívnych opatrení.

- ▶ **Elektrické náradie držte pevne a telo a ruky držte tak, aby dokázali zachytiť spätý ráz.** Používateľ dokáže pri prijatí vhodných preventívnych opatrení zachytiť spätý ráz.
- ▶ **Pri práci v rohoch, na ostrých hranách atď. pracujte s mimoriadnou opatrnosťou. Zabráňte odskakovaniu a zasekávaniu príslušenstva.** Rohy, ostré hrany alebo voľné konce majú tendenciu zachytiť rotujúce príslušenstvo s následkom straty kontroly alebo spätného rázu.
- ▶ **Nenasadzujte ozubený pilový kotúč.** Takéto kotúče často spôsobujú spätý ráz a stratu kontroly.
- ▶ **Obrábacie príslušenstvo nasadzujte do materiálu rovnakým smerom, akým vystupuje rezná hrana z materiálu (ide o rovnaký smer, akým sa vyhadzujú triesky materiálu).** Nasadenie náradia nesprávnym smerom spôsobí vystúpenie reznej hrany z obrobku a potiahnutie náradia v smere tohto pohybu.
- ▶ **Ak používate rotačné pilníky, vysokorýchlostné pilové kotúče alebo pilové kotúče zo spekaného karbidu, vždy bezpečne upevnite obrobok.** Tieto kotúče sa zachytia, ak sa mierne naklonia v drážke a môže dôjsť

k spätnému rázu. Uviaznutý rotačný pilník, vysokorýchlostný pilový kotúč alebo pilový kotúč zo spekaného karbidu môže vyskočiť z drážky a spôsobí stratu kontroly nad náradím.

Špecifické bezpečnostné výstrahy pre obrusovanie a abrazívne delenie

- ▶ **Používajte výhradne rezacie kotúče, ktoré sú odporúčané pre vaše náradie, a používajte ich výhradne odporúčaným spôsobom. Príklad: Nebrúste bočnou stranou rezacieho kotúča.** Rozbrusovacie kotúče sú určené na obvodové brúsenie, bočné sily pôsobiace na tieto kotúče ich môžu zlomiť.
- ▶ **Na závitové brúsne kužele a trne používajte výhradne nepoškodené kotúčové vretená s neuvoľnenými prírubami so správnou veľkosťou a dĺžkou.** Správne vretená znížia pravdepodobnosť poškodenia.
- ▶ **Dbajte, aby nedošlo k „zaseknutiu“ rezacieho kotúča a nepôsobte naň nadmerným tlakom. Nepokúšajte sa rezať do príliš veľkej hĺbky.** Nadmerné namáhanie kotúča zvyšuje zaťaženie a náchylnosť ku skrúteniu alebo zaseknutiu kotúča v reze a možnosť spätného rázu alebo roztrhnutia kotúča.
- ▶ **Nedávajte ruku do línie rotujúceho kotúča ani za ňu.** Ak sa kotúč v mieste rezu posúva smerom od ruky, prípadný spätý ráz môže vystreliť rotujúci kotúč a elektrické náradie priamo na vás.
- ▶ **V prípade zachytenia alebo uviaznutia kotúča alebo prerušenia rezania z akéhokoľvek dôvodu vypnite elektrické náradie a držte ho až do úplného zastavenia kotúča. Nikdy sa nepokúšajte vyťahovať rozbrusovací kotúč z rezu, pokiaľ sa kotúč pohybuje, pretože by mohlo dôjsť k spätnému rázu.** Zistíte príčinu zaseknutia alebo zachytenia kotúča a prijmete vhodné nápravné opatrenia, aby k nemu nedochádzalo.
- ▶ **Nezачínajte rezať s kotúčom v obrobku. Nechajte kotúč dosiahnuť plnú otáčku a opatrne ho zavedte na späť do rezu.** Ak kotúč spustíte v obrobku, môže sa zaseknúť, vyskočiť alebo spôsobiť spätý ráz.
- ▶ **Oporné panely alebo iné nadrozmerné obrobky upevnite tak, aby sa minimalizovalo riziko zovretia kotúča alebo spätného rázu.** Veľké obrobky sa zvyknú v dôsledku vlastnej hmotnosti prehybať. Je nutné podoprieť ich v blízkosti línie rezu a v blízkosti hrán na oboch stranách kotúča.
- ▶ **Pri zanorení reze do existujúcich stien alebo iných neprehľadných miest postupujte mimoriadne opatrne.** Zahlbujúci sa kotúč môže prerezať plynové alebo vodovodné potrubie, elektrickú inštaláciu alebo naraziť na objekty, ktoré spôsobia spätý ráz.

Špecifické bezpečnostné výstrahy pre prácu s brúsnymi kefami

- ▶ **Pamätajte, že z kely sa uvoľňujú kúsky drôtu aj počas normálneho používania. Nepreťažujte drôty pôsobením príliš veľkého tlaku na kefu.** Úlomky drôtov veľmi ľahko prenikajú tenkým odevom a/alebo pokožkou.

- **Pred použitím ponechajte brúsne kefy spustené na prevádzkovej rýchlosti minimálne jednu minútu. Počas tejto doby by nemala stáť pred kefou ani v jej ožiadna osoba.** V tejto fáze sa odstráni uvoľnené štetiny alebo drôty.
- **Uvoľňujúce sa kúsky z rotujúcej drôtenej kefy smerujte od seba.** Drobné kúsky a úlomky drôtov môžu byť počas používania týchto kef vyvrstvené vysokou rýchlosťou a môžu sa zapichnúť do pokožky.

Dodatočné bezpečnostné pokyny

- **Brúsnych kotúčov sa nedotýkajte, kým nevychladnú.** Kotúče sú pri práci veľmi horúce.
- **Používajte vhodné prístroje na vyhľadávanie skrytých elektrickým vedení a potrubí alebo sa obráťte na miestne energetické podniky.** Kontakt s elektrickým vodičom pod napätím môže spôsobiť požiar alebo mať za následok zásah elektrickým prúdom. Poškodenie plynového potrubia môže mať za následok explóziu. Preniknutie do vodovodného potrubia spôsobí vecné škody alebo môže mať za následok zásah elektrickým prúdom.
- **Zabezpečte obrobok.** Obrobok upnutý pomocou upínacieho zariadenia alebo zveráka je bezpečnejší ako obrobok pridržiavaný rukou.
- **Elektrické náradie nie je vhodné na stacionárnu prevádzku.** Nesmie sa napríklad upínať do zveráka alebo upevňovať na pracovnom stole.

Opis výrobku a výkonu



Prečítajte si všetky bezpečnostné upozornenia a pokyny. Nedodržanie bezpečnostných upozornení a pokynov môže zapríčiniť úraz elektrickým prúdom, požiar a/alebo ťažké poranenia.

Prosím, všimnite si obrázky v prednej časti návodu na používanie.

Používanie v súlade s určením

Toto elektrické náradie je určené na brúsenie kovu a na odstraňovanie kovových ostrapkov pomocou korundových brúsnych teliesok, ako aj na prácu pomocou brúsnych pásov.

GGs 8 CE: Elektrické náradie je tiež určené na kefovanie a leštenie kovových materiálov.

Vyobrazené komponenty

Číslovanie jednotlivých komponentov sa vzťahuje na vyobrazenie elektrického náradia na grafickej strane.

- (1) Upínacia klieština
- (2) Upínacia matica
- (3) Brúsne vreteno
- (4) Stopka vretena (izolovaná úchopová plocha)
- (5) Vypínač (GGs 8 CE/GGs 28 C/GGs 28 CE/GGs 28 LC/GGs 28 LCE)
- (6) Nastavovacie koliesko predvoľby otáčok (GGs 8 CE/GGs 28 CE/GGs 28 LCE)
- (7) Rukoväť (izolovaná úchopová plocha)
- (8) Vidlicový kľúč na brúsne vreteno^{A)}
- (9) Vidlicový kľúč na upínaciu maticu^{A)}
- (10) Svetlý rozmer stopky L₀
- (11) Vypínač (GGs 28 LP)
- (12) Blokovanie zapínania pre vypínač (GGs 28 LP)

A) **Vyobrazené alebo opísané príslušenstvo nepatrí do štandardného rozsahu dodávky. Kompletné príslušenstvo nájdete v našom sortimente príslušenstva.**

Technické údaje

Priama brúska		GGs 8 CE	GGs 28 C	GGs 28 CE	GGs 28 LC	GGs 28 LCE	GGs 28 LP
Vecné číslo		3 601 B22 1..	3 601 B20 0..	3 601 B20 1..	3 601 B21 0..	3 601 B21 1..	3 601 B25 0..
Menovitý príkon	W	750	600	650	650	650	500
Výkon	W	420	350	380	380	380	280
Menovité otáčky	min ⁻¹	8 000	30 000	30 000	30 000	30 000	30 000
Rozsah nastavenia otáčok	min ⁻¹	2 500 – 8 000	–	10 000 – 30 000	–	10 000 – 30 000	–
Max. priemer upínacej klieštiny	mm	8	8	8	8	8	8
Plocha na kľúč na							
– Upínacia matica	mm	19	19	19	19	19	19
– Brúsne vreteno	mm	19	19	13	13	13	13
Priemer stopky vretena	mm	43	43	43	43	43	43
Priemer stopky vretena							
– s gumeným krytom	mm	–	–	–	–	–	38

Priama brúska		GG5 8 CE	GG5 28 C	GG5 28 CE	GG5 28 LC	GG5 28 LCE	GG5 28 LP
– bez gumeného krytu	mm	–	–	–	–	–	34
Max. priemer brúsneho nástroja	mm	50	50	50	50	50	40
Max. hrúbka brúsneho nástroja	mm	–	–	–	–	–	32
Max. priemer leštiaceho nástroja	mm	80	–	–	–	–	–
Konštantná elektronika		●	●	●	●	●	●
Predvol'ba otáčok		●	–	●	–	●	–
Hmotnosť podľa EPTA-Procedure 01:2014	kg	1,7	1,4	1,4	1,6	1,6	1,7
Trieda ochrany		□/II	□/II	□/II	□/II	□/II	□/II

Údaje platia pre menovité napätie [U] 230 V. Pri odlišných napätíach a vo vyhotoveniach špecifických pre jednotlivé krajiny sa môžu tieto údaje líšiť.

Informácia o hlučnosti/vibráciách

	GG5 8 CE	GG5 28 C	GG5 28 CE	GG5 28 LC	GG5 28 LCE	GG5 28 LP
	3 601 B22 1..	3 601 B20 0..	3 601 B20 1..	3 601 B21 0..	3 601 B21 1..	3 601 B25 0..

Hodnoty emisií hluku zistené podľa **EN 60745-2-23**.

Úroveň hluku elektrického náradia pri použití váhového filtra A je typicky

Hladina akustického tlaku	dB(A)	82	78	78	77	77	80
Hladina akustického výkonu	dB	93	89	89	88	88	91
Neistota K		3	3	3	3	3	3
Noste prostriedky na ochranu sluchu!							

Celkové hodnoty vibrácií a_h (súčet vektorov v troch smeroch) a neistota K zistená podľa **EN 60745-2-23**:

Brúsenie povrchových plôch (hrubovanie pomocou brúsneho kotúča s priemerom 25 mm):

a_h	m/s^2	< 2,5	3	3	6	6	6
K	m/s^2	1,5	1,5	1,5	1,5	1,5	1,5

Brúsenie povrchových plôch (hrubovanie pomocou brúsneho kotúča s priemerom 50 mm):

a_h	m/s^2	< 2,5	8	8	14	14	20
K	m/s^2	1,5	1,5	1,5	1,5	1,5	1,5

Úroveň vibrácií uvedená v týchto pokynoch bola nameraná podľa normovaného meracieho postupu a môže sa použiť na vzájomné porovnanie elektrického náradia. Hodí sa aj na predbežný odhad zaťaženia vibráciami.

Uvedená úroveň vibrácií reprezentuje hlavné spôsoby použitia elektrického náradia. Avšak v takých prípadoch, keď sa toto ručné elektrické náradie použije na iné druhy použitia, s odlišnými pracovnými nástrojmi alebo sa podrobuje nedostatočnej údržbe, môže sa úroveň vibrácií od týchto hodnôt

odlišovať. To môže výrazne zvýšiť zaťaženie vibráciami počas celej pracovnej zmeny.

Na presný odhad zaťaženia vibráciami by sa mali zohľadniť aj doby, počas ktorých je náradie vypnuté alebo síce spustené, ale v skutočnosti sa nepoužíva. To môže výrazne znížiť zaťaženie vibráciami počas celej pracovnej doby.

Na ochranu obsluhujúcej osoby pred pôsobením vibrácií určite ďalšie bezpečnostné opatrenia, ako napríklad: údržba elektrického náradia a vkladacích nástrojov, udržiavanie správnej teploty rúk, organizácia pracovných procesov.

Montáž

- **Pred všetkými prácami na elektrickom náradí vyťah- nite sieťovú zástrčku zo zásuvky.**

Montáž brúsnych nástrojov (pozri obrázok A)

- **Používajte len kompatibilné a nepoškodené vidlicové kľúče (pozri „Technické údaje“).**
 - Vyčistite brúsne vreteno (3) a všetky diely, ktoré treba namontovať.
 - Brúsne vreteno (3) pevne držte vidlicovým kľúčom (8) za plošku na kľúč.
 - Povoľte upínaciu maticu (2) vidlicovým kľúčom (9) držaním za plošku na kľúč a otáčaním proti smeru pohybu hodinových ručičiek.
 - Vsuňte upínaciu stopku brúsneho nástroja až na doraz do upínacej klieštiny (1).
 - Pevne držte brúsne vreteno (3) vidlicovým kľúčom (8) a upnite pracovný nástroj vidlicovým kľúčom (9) držaním za plošku na kľúč a otáčaním v smere pohybu hodinových ručičiek.

Brúsne nástroje musia bežať bezchybne bez hádzania. Brúsne nástroje, ktoré nie sú okrúhle, ďalej nepoužívajte, ale takéto brúsne nástroje ihneď vymeňte.

- **Kým nie je namontovaný brúsny nástroj, upínaciu klieštinu v žiadnom prípade neuhajte upínacou maticou.** Upínacia klieština by sa inak mohla poškodiť.
- **Používajte len brúsne telieska s vhodným priemerom stopky.** Brúsne teliesko, ktorého priemer stopky nezodpovedá upínaniu nástrojov na elektrickom náradí (pozri „Technické údaje“), sa nedá správne upevniť a môže poškodiť upínaciu klieštinu.
- **Pracovný nástroj musí byť upnutý minimálne v dĺžke 10 mm.** Pomocou svetlého rozmeru stopky L_0 možno z údajov výrobcu nástroja určiť maximálne prípustné otáčky nástroja. Tieto nesmú byť nižšie ako maximálne otáčky elektrického náradia.

Odsávanie prachu a triesok

Prach z niektorých materiálov, napr. z náterov obsahujúcich olovo, z niektorých druhov dreva, minerálov a kovu môže byť zdraviu škodlivý. Kontakt s takýmto prachom alebo jeho vdychovanie môže vyvolávať alergické reakcie a/alebo spôsobiť ochorenie dýchacích ciest pracovníka, prípadne osôb, ktoré sa nachádzajú v blízkosti pracoviska.

Určité druhy prachu, napr. prach z dubového alebo z bukového dreva, sa považujú za rakovinotvorné, a to predovšetkým spolu s ďalšími materiálmi, ktoré sa používajú pri spracovávaní dreva (chromitan, chemické prostriedky na ochranu dreva). Materiál, ktorý obsahuje azbest, smú opracovávať len špeciálne vyškolení pracovníci.

- Postarajte sa o dobré vetranie svojho pracoviska.
- Odporúčame používať masku na ochranu dýchacích ciest s filtrom triedy P2.

Dodržiavajte aj predpisy vašej krajiny týkajúce sa obrábaných materiálov.

- **Zabráňte usadzovaniu a hromadeniu prachu na pracovisku.** Prach sa môže ľahko zapáliť.

Prevádzka

Uvedenie do prevádzky

- **Dodržte napätie siete! Napätie zdroja elektrického prúdu sa musí zhodovať s údajmi na typovom štítku elektrického náradia.** Elektrické náradie označené pre napätie 230 V sa môže prevádzkovať aj s napätím 220 V.

Zapnutie/vypnutie

GG8 8 CE/GGS 28 C/GGS 28 CE/GGS 28 LC/GGS 28 LCE
Na **zapnutie** elektrického náradia posuňte vypínač (5) dopredu.

Na **zaaretovanie** vypínača (5) stlačte vypínač (5) dolu dopredu tak, aby zapadol.

Na **vypnutie** elektrického náradia uvoľnite vypínač (5), príp. keď je zaaretovaný, potlačte vypínač (5) krátko vzadu nadol a potom ho uvoľnite.

Zapnutie/vypnutie

GG8 28 LP

Na **uviedenie elektrického náradia do prevádzky** posuňte najprv blokovanie zapínania (12) dozadu a **potom** stlačte vypínač (11) a držte ho stlačený.

Na **vypnutie** elektrického náradia uvoľnite vypínač (5).

Vypnutie pri spätnom ráze



Pri náhlom ráze elektrického náradia, napr. za blokovaní pri frézovaní, sa prívod prúdu k motoru elektricky preruší.

Na **opätovné uvedenie do prevádzky** dajte vypínač (5) do vypnutej pozície a znovu zapnite elektrické náradie.

Konštantná elektronika

Konštantná elektronika udržiava počet otáčok pri voľnobehu a pri zaťažení na približne rovnakej úrovni, a tým zabezpečuje rovnomerný pracovný výkon náradia.

Predvoľba otáčok

GG8 8 CE/GGS 28 CE/GGS 28 LCE

Nastavovacím kolieskom predvoľby otáčok (6) môžete nastaviť potrebné otáčky aj počas prevádzky.

Požadovaný počet obrátok je závislý od druhu obrábaného materiálu a od priemeru použitého pracovného nástroja. Dodržiavajte maximálne prípustný počet obrátok použitého pracovného nástroja.

Poloha nastavovacieho kolieska	Voľnobežné otáčky (min ⁻¹)	Voľnobežné otáčky (min ⁻¹)
	GG8 28 CE	GG8 8 CE
	GG8 28 LCE	
1	10 000	2 500
2	12 700	3 600

Poloha nastavovacieho kolieska	Voľnobežné otáčky (min ⁻¹)	Voľnobežné otáčky (min ⁻¹)
	GGs 28 CE	GGs 8 CE
	GGs 28 LCE	
3	16 700	4 600
4	19 700	5 700
5	23 500	6 800
6	30 000	8 000

Upozornenia týkajúce sa prác

Na dosiahnutie optimálneho pracovného výsledku pohybujte brúsny nástroj miernym prítlakom sem a tam. Príliš silný tlak znižuje výkonnosť elektrického náradia a vedie k rýchlejšiemu opotrebovaniu brúsneho nástroja.

- **Brúsne nástroje odkladajte tak, aby boli chránené pred nárazmi.**

Údržba a servis

Údržba a čistenie

- **Pred všetkými prácami na elektrickom náradí vytriahnite sieťovú zástrčku zo zásuvky.**
- **Elektrické náradie a jeho vetracie štrbiny udržiavajte vždy v čistote, aby ste mohli pracovať dobre a bezpečne.**
- **Pri extrémnych podmienkach používania vždy podľa možnosti použite odsávacie zariadenie. Vetracie štrbiny často vyfukujú a predradte prúdový chránič (PRCD).** Pri obrábaní kovov sa môže vo vnútri elektrického náradia usádzať vodivý prach. To môže mať negatívny vplyv na ochrannú izoláciu elektrického náradia.

Príslušenstvo skladujte a ošetrte starostlivo.

Ak je potrebná výmena pripájacieho vedenia, musí ju vykonať **Bosch** alebo niektoré autorizované stredisko služieb zákazníkom pre elektrické náradie **Bosch**, aby sa zabránilo ohrozeniam bezpečnosti.

Zákaznícka služba a poradenstvo ohľadom použitia

Servísne stredisko Vám odpovie na otázky týkajúce sa opravy a údržby Vášho produktu ako aj náhradných dielov. Rozkladové výkresy a informácie o náhradných dieloch nájdete tiež na: www.bosch-pt.com

V prípade otázok týkajúcich sa našich výrobkov a príslušenstva Vám ochotne pomôže poradenský tím Bosch.

V prípade akýchkoľvek otázok a objednávok náhradných dielov uvádzajte bezpodmienečne 10-miestne vecné číslo uvedené na typovom štítku výrobku.

Slovensko

Na www.bosch-pt.sk si môžete objednať opravu vášho stroja alebo náhradné diely online.

Tel.: +421 2 48 703 800

Fax: +421 2 48 703 801

E-Mail: servis.naradia@sk.bosch.com

www.bosch-pt.sk

Likvidácia

Elektrické náradie, príslušenstvo a obaly treba odovzdať na ekologickú recykláciu.



Nevyhadzujte elektrické náradie do bežného odpadu z domácnosti!

Len pre krajiny EÚ:

Podľa európskej smernice 2012/19/EÚ o odpade z elektrických a elektronických zariadení a podľa jej transpozície do národného práva sa musí už nepoužiteľné elektrické náradie zbierať separovane a odovzdať na ekologickú recykláciu.

Magyar

Biztonsági tájékoztató

Általános biztonsági előírások az elektromos kéziszerszámokhoz

FIGYELMEZTETÉS

Olvassa el valamennyi biztonsági előírást és valamennyi utasítást.

A következőkben leírt előírások betartásának elmulasztása áramütéshez, tűzhöz és/vagy súlyos testi sérülésekhez vezethet.

Kérjük a későbbi használatra gondosan őrizze meg ezeket az előírásokat.

Az alább alkalmazott "elektromos kéziszerszám" fogalom a hálózati elektromos kéziszerszámok (hálózati csatlakozó kábelrel) és az akkumulátoros elektromos kéziszerszámok (hálózati csatlakozó kábel nélkül) foglalja magában.

A munkaterület biztonsága

- **Tartsa tisztán és jól megvilágítva a munkaterületet.** A zsúfolt vagy sötét területen gyakrabban következnek be balesetek.
- **Ne dolgozzon a berendezéssel olyan robbanásveszélyes környezetben, ahol éghető folyadékok, gázok vagy por van.** Az elektromos kéziszerszámok szikrákat keltenek, amelyek a port vagy a gőzöket meggyújtathatják.
- **Tartsa távol a gyerekeket és a nézelődőket, ha az elektromos kéziszerszámot használja.** Ha elvonják a figyelmét, elvesztheti az uralmát a berendezés felett.

Elektromos biztonsági előírások

- **A készülék csatlakozó dugójának bele kell illeszkednie a dugaszolóaljzatba. A csatlakozó dugót semmilyen módon sem szabad megváltoztatni. Védőföldeléssel ellátott készülékek esetében ne használjon csatlakozó adaptert.** A változtatás nélküli csatlakozó dugók és a megfelelő dugaszoló aljzatok csökkentik az áramütés kockázatát.

- ▶ **Kerülje el a földelt felületekkel való érintkezést, mint például csövek, fűtőtestek, kályhák és hűtőgépek.** Az áramütés veszélye megnövekszik, ha a teste földelve van.
- ▶ **Tartsa távol az elektromos kéziszerszámot az esőtől és a nedvességtől.** Ha víz jut be egy elektromos kéziszerszámba, az megnöveli az áramütés veszélyét.
- ▶ **Ne használja a kábelt a rendeltetésétől eltérő célokra.** Sohase vigye vagy húzza az elektromos kéziszerszámot a kábelnél fogva, valamint sose húzza ki a csatlakozót a kábelnél fogva a dugaszoló aljzataból. Tartsa távol a kábelt hőforrásoktól, olajtól, éles sarkoktól és élektől, valamint mozgó gépkatrészekről. A megrongálódott vagy csomókkal teli kábel megnöveli az áramütés veszélyét.
- ▶ **Ha egy elektromos kéziszerszámmal a szabadban dolgozik, csak kültéri hosszabbítót használjon.** A szabadban való használatra engedélyezett kábel használata csökkenti az áramütés veszélyét.
- ▶ **Ha nem lehet elkerülni az elektromos kéziszerszám nedves környezetben való használatát, alkalmazzon hibaáram-védőkapcsolót.** A hibaáram-védőkapcsoló alkalmazása csökkenti az áramütés kockázatát.

Személyes biztonság

- ▶ **Munka közben mindig figyeljen, ügyeljen arra, amit csinál és megfontoltan dolgozzon az elektromos kéziszerszámmal. Ne használja a berendezést ha fáradt vagy kábítószert, alkohol, esetleg gyógyszer hatása alatt áll.** Egy pillanatnyi figyelmetlenség a szerszám használata közben komoly sérülésekhez vezethet.
- ▶ **Viseljen védőfelszerelést. Viseljen mindig védőszemüveget.** A védőfelszerelések, mint porvédő álarc, csúszásbiztos védőcipő, védősapka és fülvédő használata az elektromos kéziszerszám használatának jellegének megfelelően csökkenti a személyi sérülések kockázatát.
- ▶ **Kerülje el a készülék akaratlan üzembe helyezését. Győződjön meg arról, hogy az elektromos kéziszerszám ki van kapcsolva, mielőtt beköti az áramforrást és/vagy az akkumulátort, valamint mielőtt felemelné és vinni kezdené az elektromos kéziszerszámot.** Ha az elektromos kéziszerszám felemelése közben az újjat a kapcsolón tartja, vagy ha a készüléket bekapcsolt állapotban csatlakoztatja az áramforráshoz, az baleset vezethet.
- ▶ **Az elektromos kéziszerszám bekapcsolása előtt okvetlenül távolítsa el a beállítószerszámokat vagy csavarculcsokat.** Az elektromos kéziszerszám forgó részeiben felejtett beállítószerszám vagy csavarculcs sérüléseket okozhat.
- ▶ **Ne becsülje túl önmagát. Ügyeljen arra, hogy mindig biztosan álljon és az egyensúlyát megtartsa.** Így az elektromos kéziszerszám felett váratlan helyzetekben is jobban tud uralkodni.
- ▶ **Viseljen megfelelő ruházatot. Ne viseljen bő ruhát vagy ékszereket. Tartsa távol a haját, a ruháját és a kesztyűjét a mozgó részekről.** A bő ruhát, az ékszereket és a hosszú haját a mozgó alkatrészek magukkal rántják.
- ▶ **Ha az elektromos kéziszerszámmal fel lehet szerelni a por elszívásához és összegyűjtéséhez szükséges berendezéseket, ellenőrizze, hogy azok megfelelő módon hozzá vannak kapcsolva a készülékhez és rendeltetésüknek megfelelően működnek.** A porgyűjtő berendezés használata csökkenti a munka során keletkező por veszélyes hatásait.

Az elektromos kéziszerszámok gondos kezelése és használata

- ▶ **Ne terhelje túl a berendezést. A munkájához csak az arra szolgáló elektromos kéziszerszámmal használja.** A megfelelő elektromos kéziszerszámmal a megadott teljesítménytartományon belül jobban és biztonságosabban lehet dolgozni.
- ▶ **Ne használjon olyan elektromos kéziszerszámot, amelynek a kapcsolója elromlott.** Minden olyan elektromos kéziszerszám, amelyet nem lehet sem be-, sem ki-csatlakoztatni, veszélyes és meg kell javíttatni.
- ▶ **Húzza ki a csatlakozó dugót a dugaszolóaljzataból és/vagy az akkumulátort az elektromos kéziszerszámból, mielőtt az elektromos kéziszerszámon beállítási munkákat végez, tartozékokat cserél vagy a szerszámot tárolásra elteszi.** Ezek az elővigyázatossági intézkedések meggátolják a szerszám akaratlan üzembe helyezését.
- ▶ **A használaton kívüli elektromos kéziszerszámokat olyan helyen tárolja, ahol azokhoz gyermekek nem férhetnek hozzá. Ne hagyja, hogy olyan személyek használják az elektromos kéziszerszámot, akik nem ismerik a szerszámot, vagy nem olvasták el ezt az útmutatót.** Az elektromos kéziszerszámok veszélyesek, ha azokat gyakorlatlan személyek használják.
- ▶ **Az elektromos kéziszerszámokat gondosan ápolja. Ellenőrizze, hogy a mozgó alkatrészek kifogástalanul működnek-e, nincsenek-e beszorulva, illetve nincsenek-e eltörve vagy megrongálódva olyan alkatrészek, amelyek hatással lehetnek az elektromos kéziszerszám működésére. A berendezés megrongálódott részeit a készülék használata előtt javíttassa meg.** Sok olyan baleset történik, amelyet az elektromos kéziszerszám nem megfelelő karbantartására lehet visszavezetni.
- ▶ **Tartsa tisztán és éles állapotban a vágószerszámokat.** Az éles vágóélekkel rendelkező, gondosan ápolott vágószerszámok ritkábban ékelődnek be és könnyebben lehet őket vezetni és irányítani.
- ▶ **Az elektromos kéziszerszámokat, tartozékokat, szerszámhibeket stb. csak ezen kezelési utasításoknak megfelelően használja. Vegye figyelembe a munkakörülményeket valamint a kivitelezendő munka sajátosságait.** Az elektromos kéziszerszám eredeti rendeltetésétől eltérő célokra való alkalmazása veszélyes helyzeteket eredményezhet.

Szerviz

- ▶ **Az elektromos kéziszerszámot csak szakképzett személyzet kizárólag eredeti pótkatrészek felhasználásával javíthatja.** Ez biztosítja, hogy az elektromos kéziszerszám biztonságos maradjon.

Biztonsági előírások minden alkalmazáshoz

Közös biztonsági figyelmeztetések a csiszolóshoz, polírozáshoz és drótkéffel való megmunkáláshoz

- ▶ **Ez az elektromos kéziszerszám csiszológépként, drótkéfeként, polírozógépként vagy faragógépként való használatra van előíranyozva. Olvassa el valamennyi biztonsági tájékoztatót, előírást, illusztrációt és adatot, amelyet az elektromos kéziszerszámmal együtt megkapott.** Az alábbiakban felsorolt előírások betartásának elmulasztása áramütésekhez, tűzhöz és/vagy súlyos testi sérülésekhez vezethet.
- ▶ **Ezzel az elektromos kéziszerszámmal csiszolópapíros csiszolási vagy darabolási műveletek végrehajtását nem javasoljuk.** Az elektromos kéziszerszám rendeltetésétől eltérő célokra való használata veszélyes és komoly sérülésekhez vezethet.
- ▶ **Ne használjon olyan tartozékokat, amelyeket a gyártó ehhez az elektromos kéziszerszámhoz nem irányzott elő és nem javasolt.** Az a tény, hogy a tartozékok rögzíténi tudja az elektromos kéziszerszámmra, nem garantálja annak biztonságos alkalmazását.
- ▶ **A csiszoló betétszerszám megengedett fordulatszámának legalább akkorának kell lennie, mint az elektromos kéziszerszámon megadott legnagyobb fordulatszámnak.** A névleges fordulatszámnál gyorsabban forgó csiszoló betétszerszámok széttróthatnak és kirepülhetnek.
- ▶ **A tartozék külső átmérőjének és vastagságának meg kell felelnie az Ön elektromos kéziszerszámán megadott méreteknél.** A hibásan méretezett betétszerszámok nem lehet megfelelően irányítani.
- ▶ **A korongok, csiszolódobok és egyéb tartozékok belső átmérőjének pontosan meg kell felelnie az elektromos kéziszerszám orsó- vagy befogóhüvely-méretének.** Az olyan tartozékok, amelyek nem kerülnek pontosan rögzítésre az elektromos kéziszerszámhoz, egyenletlenül forognak, erősen berezgnegek és a készülék feletti uralom megszűnéséhez vezethetnek.
- ▶ **A nyeles tárcsákat, csiszolókorongokat, darabolókorongokat vagy egyéb tartozékokat teljesen be kell tölteni a befogóhüvelybe vagy -tokmányba.** Ha a nyél nincs szorosan befogva, és/vagy ha a tárcsa túlságosan kilóg, a nyeles szerszám kilazulhat és nagy sebességgel kirepülhet.
- ▶ **Ne használjon megrongálódott tartozékokat. Vizsgálja meg minden egyes használat előtt a tartozékokat, pl. a csiszolókorongokat: ellenőrizze, nem pattogzott-e le és nem repedt-e meg a csiszolókorong, nincs-e eltörve, megrepedve, vagy nagy mértékben elhasználódva a csiszolóanyag, nincsenek-e a drótkéffel kilazult, vagy eltörtött drótok. Ha az elektromos kéziszerszám vagy a tartozék leesik, vizsgálja felül, nem rongálódott-e meg, vagy használjon egy hibátlan betét szerszámot. Miután ellenőrizte, majd behelyezte a készülékbe a tartozékokat, Ön és a környezetében lévő személyek is tartózkodjanak a forgó betétszerszám síkján kí-**

vül és járassa egy percig az elektromos kéziszerszámot a legnagyobb üresjáratú fordulatszámmal. A megrongálódott tartozékok ezalatt a próbaidő alatt általában már széttróthatnak.

- ▶ **Viseljen védőfelszerelést. Használjon az alkalmazásnak megfelelő teljes védőálcot, szemvédőt vagy védőszemüveget. Viseljen a helyzethez szükséges, megfelelő porvédő álcot, zajtompító fülvédőt, védőkesztyűt és műhelykötényt, amely védelmet nyújt a csiszolószerszám- és anyagrészcsekkkel szemben.** A védőszemüvegnek garantálnia kell a különböző műveletek során kirepülő idegen anyagok szembejutásának megakadályozását. A por- vagy védőálcoknak alkalmasnak kell lennie a használat során keletkező por és egyéb részecskék kiszűrésére. Ha túlzottan hosszú ideig van kitéve az erős zajhatásnak, elvesztheti a hallását.
- ▶ **Ügyeljen arra, hogy minden más személy biztonságos távolságban maradjon az Ön munkaterületétől. Minden munkaterületre belépő személynek védőfelszerelést kell viselnie.** A munkadarab letört részei vagy a széttrótt betétszerszámok kirepülhetnek és a közvetlen munkaterületen kívül is személyi sérülést okozhatnak.
- ▶ **Az elektromos kéziszerszámot csak a szigetelt markolatfelületeknél fogja, főleg ha olyan műveletet hajt végre, melynek során a vágó tartozék rejtett vezetékhez vagy az elektromos kéziszerszám saját tápvezetékéhez érhet.** Ha a vágó tartozék egy feszültség alatt álló vezetékhez ér, az elektromos kéziszerszám fedetlen fémrészei szintén feszültség alá kerülhetnek és áramütéshez vezethetnek.
- ▶ **Az elektromos kéziszerszámot a beindítás során mindig tartsa (mindkét kezével) szorosan fogva.** A motor reakciós nyomatóka, mialatt az felfut a teljes sebességre, elcsavarhatja az elektromos kéziszerszámot.
- ▶ **A munkadarab rögzítésére szükség esetén használjon bilincseket. Használat közben sohase tartson egy kis méretű munkadarabot az egyik és a kéziszerszámot a másik kezében.** Egy kis méretű munkadarab lerögzítése lehetővé teszi, hogy mindkét kezét a kéziszerszám irányítására használja. A körkeresztmetszetű anyagok, mint például csapok, csövek vagy csővezetékek vágás közben könnyen gurulni kezdenek, ekkor a betétszerszám beékelődhet, vagy a kezelő felé pattanhat.
- ▶ **Tartsa távol a hálózati csatlakozó kábelt a forgó betétszerszámoktól.** Ha elveszíti az uralmát az elektromos kéziszerszám felett, az átvághatja, vagy bekaphatja a hálózati csatlakozó kábelt és az Ön keze vagy karja is a forgó betét szerszámhoz érhet.
- ▶ **Sohase tegye le az elektromos kéziszerszámot, mielőtt a betétszerszám teljesen leállna.** A forgásban lévő betét szerszám megérintheti a felületet, és Ön ennek következtében könnyen elvesztheti az uralmát az elektromos kéziszerszám felett.
- ▶ **Miután kicserélte a biteket vagy bármilyen beállítást hajtott végre, mindig ellenőrizze, hogy a befogóhüvely, a tokmány vagy bármely más beállító alkatrész szorosan rögzítve van-e.** A laza beállító alkatrészek vá-

ratlanul elmozdulhatnak, és ez a kéziszerszám feletti uralom elvesztéséhez és a lazán rögzített forgó elemek nagy erővel való kirepítéséhez vezethet.

- ▶ **Ne járassa az elektromos kéziszerszámot, miközben azt a kezében tartja.** A forgó betét szerszám egy véletlen érintkezés során bekaphatja a ruháját és a betét szerszám belefűrődhet a testébe.
- ▶ **Tisztítsa rendszeresen az elektromos kéziszerszáma szellőzőnyílásait.** A motor ventilátora beszívja a port a házba, és nagyobb mennyiségű fémpor felhalmozódása elektromos kisüléshez / áramütéshez vezethet.
- ▶ **Ne használja az elektromos kéziszerszámot éghető anyagok közelében.** A szikrák ezeket az anyagokat meggyújtják.
- ▶ **Ne használjon olyan betétszerszámokat, amelyek alkalmazásához folyékony hűtőanyagra van szükség.** Víz és egyéb folyékony hűtőanyagok alkalmazása halálos áramütéshez vezethet.

Visszarúgás és az ezzel kapcsolatos figyelmeztető tájékoztatók

A visszarúgás a beékelődő vagy leblokkoló forgó betétszerszám, például csiszolókorong, csiszolószalag, drótkéfe stb. hirtelen reakciója. A beékelődés vagy leblokkolás a forgó betétszerszám hirtelen leállításához vezet, amely a maga részéről az irányítatlanná vált elektromos kéziszerszámot a betétszerszám forgási irányával szembeni irányban felgyorsítja. Ha például egy csiszolókorong beékelődik, vagy leblokkol a megmunkálásra kerülő munkadarabban, a csiszolókorongnak a munkadarabra bemező éle leáll és így a csiszolókorong kiugorhat vagy egy visszarúgást okozhat. A csiszolókorong a kezelő személy irányába vagy attól ellentétes irányba ugrik, attól függően, hogy a korong milyen irányba forgott a beszoruláskor. A csiszolókorongok ilyenkor el is törhetnek. Egy visszarúgás az elektromos kéziszerszám hibás vagy helytelen használatának következménye, amelyet az alábbiakban leírásra kerülő megfelelő biztonsági intézkedésekkel meg lehet gátolni.

- ▶ **Tartsa szorosan az elektromos kéziszerszámot, és legyen fel olyan stabil helyzetet, amelyben ellen tud állni a visszarúgási erőnek.** A kezelő személy megfelelő óvatossági intézkedésekkel uralkodni tud a visszarúgási erők felett.
- ▶ **A sarkok és élek közelében különösen óvatosan dolgozzon. Akadályozza meg, hogy a tartozék lepattanjon a munkadarabról, vagy beékelődjön a munkadarabra.** A forgó tartozék a sarkoknál, éleknél és lepattanás esetén könnyen beékelődik. Ez a készülék feletti uralom elvesztéséhez, vagy visszarúgáshoz vezet.
- ▶ **Ne szereljen fel a kéziszerszámra fogazott fűrészlapokat.** Az ilyen fűrészlapok gyakran visszarúgáshoz, illetve az elektromos kéziszerszám feletti uralom elvesztéséhez vezetnek.
- ▶ **A bitet minidig ugyanabban az irányban vezesse be a megmunkálásra kerülő anyagba, amelyben a vágóél kilép az anyagból (ez ugyanaz az irány, amelyben a szilánkok kirepülnek).** Ha a kéziszerszámot a helytelen irányból vezeti be az anyagba, akkor a bit vágóéle kipattan

a munkadarabból és a kéziszerszámot a bevezetési irányba rántja.

- ▶ **Ha rotormarókat, nagy-sebességű vágószerszámokat, vagy wolframkarbid vágószerszámokat használ, mindig biztonságosan rögzítse le bilincsekkel a munkadarabot.** Ezek a szerszámok beékelődnek, ha kissé ferden teszik be azokat a horonyba. Ha egy rotormaró, egy nagy-sebességű vágószerszám vagy egy wolframkarbid vágószerszám beékelődik, az kiugorhat a horonyból és Ön elvesztheti az uralmát az elektromos kéziszerszám felett.

Biztonsági előírások a csiszoláshoz és a csiszolással végzett vágási műveletekhez

- ▶ **Csak olyan típusú korongokat használjon, amelyek fel vannak sorolva az Ön kéziszerszámához javasolt tartozékok között, és ezeket csak a javasolt alkalmazásokhoz használja. Példa: Sohase csiszoljon egy hasítókorong oldalsó felületével.** A hasítókorongok úgy vannak méretezve, hogy az anyagot a korong élével munkálják meg; ellenkező esetben a csiszolótestekre ható oldalirányú erő a korong töréséhez vezethet.
- ▶ **Csavarmenetes csiszolóképekhez csak helyes méretű és hosszúságú, kifogástalan állapotú, ki nem váltott vállal rendelkező korongtüskét használjon.** A megfelelő tüskék csökkentik a törési veszélyt.
- ▶ **Ne "ékelje" be a hasítókorongot és ne gyakoroljon rá túl nagy nyomást. Ne próbáljon meg túlságosan mélyet vágni.** A korong túl erős megterhelése megnöveli az igénybevételt, a korong a vágásban könnyebben oldalra fordul és beékelődik, ennek következtében megnövekszik a visszarúgás és a korongtörés valószínűsége.
- ▶ **Kerülje el a kezével a forgó korong síkját és a korong mögötti tartományt.** Ha a hasítókorong a munkadarabban az Ön kezétől eltávolodva mozog, akkor az elektromos kéziszerszám a forgó koronggal visszarúgás esetén közvetlenül Ön felé pattanhat.
- ▶ **Ha a korong szorul vagy beékelődik, vagy ha Ön bármely okból megszakítja a munkát, kapcsolja ki a készüléket és tartsa azt mozdulatlanul, amíg a korong teljesen leáll. Sose próbálja meg kihúzni a még forgásban lévő hasítókorongot a vágásból, mert ez visszarúgáshoz vezethet.** Állapítsa meg és szüntesse meg a beékelődés vagy a leblokkolás okát.
- ▶ **Ne indítsa újra a műveletet, ha a korong még benne van a munkadarabban. Várja meg, amíg a korong ismét eléri a teljes sebességét és óvatosan vezesse be a munkadarabra, a vágási vonalba.** Ha az elektromos kéziszerszámot úgy indítja újra, hogy a korong benne van a munkadarabban, akkor a korong beékelődhet, elmozdulhat, vagy a gép visszarúghat.
- ▶ **A kerék beékelődésének és a visszarúgásnak a megelőzésére a lemezeket és a nagyobb méretű munkadarabokat támassza alá.** A nagyobb munkadarabok a saját súlyuk alatt meghajolhatnak. A munkadarabot mind a vágási vonal közelében, mind a munkadarab szélénél a korong mindkét oldalán alá kell támasztani.

- ▶ **Ha falban, vagy más be nem látható területen hoz létre "táska alakú beszúrást", járjon el különös óvatossággal.** Az anyagba behatoló hasítókorong gáz- vagy vízvezetékbe, elektromos vezetékbe vagy más tárgyba ütközhet, amelyek visszarúgást okozhatnak.

Biztonsági előírások a drótkéfével végzett munkákhoz

- ▶ **Vegye figyelembe, hogy a drótkéféből a rendeltetés-szerű használat közben is kihullanak a drót sörték. Ne terhelje túl a berendezésre gyakorolt nagy nyomással a drótokat.** A kirepülő drótdarabok könnyen áthatolhatnak a vékonyabb ruhadarabokon vagy az emberi bőrön.
- ▶ **A keféket a munka megkezdése előtt legalább egy percig járassa üzemi sebességgel. Ezen idő alatt senkinek sem szabad a kefe előtt vagy a kéfével egy vonalban állnia.** A bejárati idő alatt meglazult tüskék vagy drótok repülhetnek ki.
- ▶ **Irányítsa úgy a forgó kefe által kirepített darabokat, hogy azok Öntől eltávolodjanak.** Ezeknek a keféknek a használata során kisebb részecskék és kis méretű drótdarabok nagy sebességgel kirepülhetnek és behatolhatnak a kezelő bőrébe.

Kiegészítő biztonsági előírások

- ▶ **Ne érjen hozzá a csiszolótarcsákhoz, amíg le nem hűltek.** A korongok a munka során igen erősen felforrósodnak.
- ▶ **A rejtett vezeték felkutatásához használjon arra alkalmas fémmereső készüléket, vagy kérje ki a helyi energiaellátó vállalat tanácsát.** Ha egy elektromos vezeték a berendezéssel megérint, az tűzhöz és áramütéshez vezethet. Egy gázvezeték megrongálása robbanást eredményezhet. Ha egy vízvezeték szakít meg, anyagi károk keletkeznek, vagy áramütést okozhat.
- ▶ **A megmunkálásra kerülő munkadarabot megfelelően rögzítse.** Egy befogó szerkezettel vagy satuval rögzített munkadarab biztonságosabban van rögzítve, mintha csak a kezével tartaná.
- ▶ **Az elektromos kéziszerszám rögzített helyzetben való üzemre nem alkalmas.** Az elektromos kéziszerszámot például nem szabad befogni egy satuba vagy egy munkapadra rögzíteni.

Műszaki adatok

Egyenes csiszoló		GG5 8 CE	GG5 28 C	GG5 28 CE	GG5 28 LC	GG5 28 LCE	GG5 28 LP
Rendelési szám		3 601 B22 1..	3 601 B20 0..	3 601 B20 1..	3 601 B21 0..	3 601 B21 1..	3 601 B25 0..
Névleges felvett teljesítmény	W	750	600	650	650	650	500
Leadott teljesítmény	W	420	350	380	380	380	280
Névleges fordulatszám	perc ⁻¹	8000	30000	30000	30000	30000	30000
Fordulatszám beállítási tartomány	perc ⁻¹	2500–8000	–	10000–30000	–	10000–30000	–
Befogópatron max. átmérője	mm	8	8	8	8	8	8

A termék és a teljesítmény leírása



Olvassa el az összes biztonsági figyelmeztetést és előírást. A biztonsági előírások és utasítások betartásának elmulasztása áramütéshez, tűzhöz és/vagy súlyos sérülésekhez vezethet.

Kérjük, vegye figyelembe a Használati Utasítás első részében található ábrákat.

Rendeltetés-szerű használat

Az elektromos kéziszerszám fémek korund csiszolótestekkel végzett csiszolására és leszorjásására, valamint csiszolószalagtestekkel végzett munkákra szolgál.

GG5 8 CE: Az elektromos kéziszerszám ezen felül fémek kefézésére és polírozására is szolgál.

Az ábrázolásra kerülő komponensek

A készülék ábrázolásra kerülő komponenseinek sorszámozása az elektromos kéziszerszámnak az ábra-oldalon található képeire vonatkozik.

- (1) Befogópatron
- (2) Befogó anya
- (3) Csiszolótengely
- (4) Orsónyak (szigetelt markolat)
- (5) Be-/kikapcsoló (GG5 8 CE/GG5 28 C/GG5 28 CE/GG5 28 LC/GG5 28 LCE)
- (6) Fordulatszám előválasztó szabályozókerék (GG5 8 CE/GG5 28 CE/GG5 28 LCE)
- (7) Fogantyú (szigetelt fogantyú-felület)
- (8) Csiszolótengelyen lévő villáskulcs^{A)}
- (9) Befogóanyán lévő villáskulcs^{A)}
- (10) Belső szárméret L₀
- (11) Be-/kikapcsoló (GG5 28 LP)
- (12) Bekapcsolás reteszelő a be-/kikapcsoló számára (GG5 28 LP)

A) **A képeken látható vagy a szövegben leírt tartozékok részben nem tartoznak a standard szállítmányhoz. Tartozékprogramunkban valamennyi tartozék megtalálható.**

Egyenes csiszoló		GG5 8 CE	GG5 28 C	GG5 28 CE	GG5 28 LC	GG5 28 LCE	GG5 28 LP
Kulcsfelület a következőn:							
– Befogó anyja	mm	19	19	19	19	19	19
– Csiszolótengety	mm	19	19	13	13	13	13
Tengelynyakátmérő	mm	43	43	43	43	43	43
Tengelynyakátmérő							
– Gumisapkával	mm	–	–	–	–	–	38
– Gumisapka nélkül	mm	–	–	–	–	–	34
max. csiszolótest átmérő	mm	50	50	50	50	50	40
a csiszolótest legnagyobb vastagsága	mm	–	–	–	–	–	32
max. polírozó szerzőszám átmérő	mm	80	–	–	–	–	–
Konstanselektronika		●	●	●	●	●	●
A fordulatszám előválasztása		●	–	●	–	●	–
Súly az „EPTA-Procedure 01:2014” (2014/01 EPTA-eljárás) szerint	kg	1,7	1,4	1,4	1,6	1,6	1,7
Érintésvédelmi osztály		□/II	□/II	□/II	□/II	□/II	□/II

A adatok 230 V hálózati feszültségre [U] vonatkoznak. Ettől eltérő feszültségek és külön egyes országok számára készült kivitelek esetén ezek az adatok változhatnak.

Zaj és vibráció értékek

	GG5 8 CE	GG5 28 C	GG5 28 CE	GG5 28 LC	GG5 28 LCE	GG5 28 LP
	3 601 B22 1..	3 601 B20 0..	3 601 B20 1..	3 601 B21 0..	3 601 B21 1..	3 601 B25 0..

A zajkibocsátási értékek a **EN 60745-2-23** szabványnak megfelelően kerültek meghatározásra.

Az elektromos kéziszerszám A-értékelésű zajszintjének tipikus értéke

Hangnyomás-szint	dB(A)	82	78	78	77	77	80
	dB(A)	93	89	89	88	88	91
Hangteljesítményszint	dB	3	3	3	3	3	3

Szórás, K

Viseljen fülvédőt!

Az a_h rezgési összértékek (a három irány vektorösszege) és a K szórás a **EN 60745-2-23** szabványnak megfelelően meghatározott értékei:

Felületi csiszolás (25 mm átmérőjű csiszolótesttel végzett nagyolás):

a_h	m/s^2	< 2,5	3	3	6	6	6
K	m/s^2	1,5	1,5	1,5	1,5	1,5	1,5

Felületi csiszolás (50 mm átmérőjű csiszolótesttel végzett nagyolás):

a_h	m/s^2	< 2,5	8	8	14	14	20
K	m/s^2	1,5	1,5	1,5	1,5	1,5	1,5

Az ezen előírásokban megadott rezgési szint egy szabványban rögzített mérési módszerrel került meghatározásra és az elektromos kéziszerszámok összehasonlítására ez az érték

felhasználható. Ez az érték a rezgési terhelés ideiglenes becsülésére is alkalmas.

A megadott rezgésszint az elektromos kéziszerszám fő alkalmazási területein való használat során fellépő érték. Ha az elektromos kéziszerszámot más alkalmazásokra, eltérő betétszerszámokkal vagy nem kielégítő karbantartás mellett használják, a rezgésszint a fenti értéktől eltérhet. Ez az egész munkaidőre vonatkozó rezgési terhelést lényegesen megnövelheti.

A rezgési terhelés pontos megbecsüléséhez figyelembe kell venni azokat az időszakokat is, amikor a berendezés kikapcsolt állapotban van, vagy amikor be van ugyan kapcsolva, de nem kerül ténylegesen használatra. Ez az egész munkaidőre vonatkozó rezgési terhelést lényegesen csökkentheti. Hozzon kiegészítő biztonsági intézkedéseket a kezelőnek a rezgések hatása elleni védelmére, például: Az elektromos kéziszerszám és a betétszerszámok karbantartása, a kezek melegen tartása, a munkamenetek megszervezése.

Összeszerelés

- ▶ **Az elektromos kéziszerszámon végzendő bármely munka megkezdése előtt húzza ki a csatlakozó dugót a dugaszolóaljzatból.**

A csiszolószerszámok felszerelése (lásd a A ábrát)

- ▶ **Csak jól illeszkedő és sértetlen villáskulcsot használjon (lásd „Műszaki adatok”).**
 - Tisztítsa meg a (3) csiszolóorsót és valamennyi felszerelésre kerülő alkatrészt.
 - Tartsa szorosan fogva a (3) csiszolóorsót a kulcsfelületre helyezett (8) villáskulccsal. Az óramutató járásával ellentétes irányba forgatva oldja a befogóanyát (2) (9) a bal oldali kábeltömszelencén.
 - Ütközésig dugja be a csiszolótest befogószárát a (1) befogópatronba.
 - Tartsa fogva a (3) csiszolóorsót a (8) villáskulccsal a kulcsfelületen és fogja be a betétszerszámot a (9) villáskulccsal a befogópatronba, ehhez forgassa a villáskulcsot az óramutató járásával megegyező irányba.

A csiszolótesteknek kifogástalanul kereknek kell lenniük. A nem teljesen kerek csiszolótesteket ne használja, hanem cserélje ki azokat.

- ▶ **Sohase húzza meg szorosa a befogópatront a hollandi anyával, ha nincs benne csiszolótest.** A befogópatron ellenkező esetben megrongálódhat.
- ▶ **Csak illeszkedő szárátmérőjű csiszolóstifteket használjon.** Az elektromos kéziszerszám szárszám-befogójához nem megfelelő szárátmérőjű csiszolóstift (lásd „Műszaki adatok”) nem tartható megfelelően, és károsítja a befogópatront.
- ▶ **A betétszerszámnak legalább 10 mm hosszúságban befogva kell lennie.** Az L_0 belső szármérettel a betétszerszám gyártóinak adataiból meg lehet határozni a betétszám megengedett legmagasabb fordulatszámát. Ez nem lehet kisebb, mint az elektromos kéziszerszám maximális fordulatszáma.

Por- és forgácselzívás

Az ólomtartalmú festékrétegek, egyes fafajták, ásványok és fémek pora egészségkárosító hatású lehet. A poroknak a kezelő vagy a közelben tartózkodó személyek által történő megérintése vagy belégzése allergikus reakciókhoz és/vagy a légutak megbetegedését vonhatja maga után.

Egyes fapороk, például tölgy- és bükkfapороk rákkeltő hatásaúak, főleg ha a faanyag kezeléséhez más anyagok is vannak bennük (kromát, fávédő vegyszerek). A készülékkel azbesztes tartalmazó anyagokat csak szakembereknek szabad megmunkálniuk.

- Gondoskodjon a munkahely jó szellőztetéséről.
- Ehhez a munkához célszerű egy P2 szűrőosztályú porvédő álcot használni.

A feldolgozásra kerülő anyagokkal kapcsolatban tartsa be az adott országban érvényes előírásokat.

- ▶ **Gondoskodjon arról, hogy a munkahelyén ne gyűljen össze por.** A por könnyen meggyulladhatnak.

Üzemeltetés

Üzembe helyezés

- ▶ **Ügyeljen a helyes hálózati feszültségre! Az áramforrás feszültségének meg kell egyeznie az elektromos kéziszerszám típus tábláján található adatokkal. A 230 V-os berendezéseket 220 V hálózati feszültségről is szabad üzemeltetni.**

Be- és kikapcsolás

GG8 CE/GG8 28 C/GG8 28 CE/GG8 28 LC/GG8 28 LCE

Az elektromos kéziszerszám **üzembe helyezéséhez** tolja előre a (5) be-/kikapcsolót.

A (5) be-/kikapcsoló **bekapcsolt állapotban való reteszeléséhez** nyomja le elől a (5) be-/kikapcsolót, amíg az beugrik a reteszelési helyzetbe.

Az elektromos kéziszerszám **kikapcsolásához** engedje el a (5) be-/kikapcsolót, illetve, ha az az adott helyzetben rögzítve van, nyomja be rövid időre, majd engedje el a (5) be-/kikapcsolót.

Be- és kikapcsolás

GG8 28 LP

Az elektromos kéziszerszám **üzembe helyezéséhez** tolja el először hátra a (12) bekapcsolás reteszelést, majd **ezután** nyomja be és tartsa benyomva a (11) be-/kikapcsolót.

Az elektromos kéziszerszám **kikapcsolásához** erressze el a (5) be-/kikapcsolót.

Visszarúgási kikapcsolás



Az elektromos kéziszerszám hirtelen visszarúgásakor, például marás közbeni leblokkolás esetén, a motor áramellátását a rendszer elektronikus úton megszakítja.

Az **ismételt üzembe helyezéshez** hozza a (5) be-/kikapcsolót a kikapcsolt helyzetbe, majd ismét kapcsolja be az elektromos kéziszerszámot.

Konstantelektronika

A konstanselektronika a fordulatszámot üresjáratban és terhelés alatt gyakorlatilag állandó értéken tartja és garantálja az egyenletes munkateljesítményt.

A fordulatszám előválasztása

GG5 8 CE/GG5 28 CE/GG5 28 LCE

A (6) fordulatszám előválasztó szabályozókerékkel a szükséges fordulatszámot üzem közben is ki lehet jelölni.

A szükséges fordulatszám a megmunkálásra kerülő anyagtól és a betétszám átmérőjétől függ. Tartsa be a betétszám maximális megengedett fordulatszámát.

A szabályozókerek helyzete	Üresjárat fordulat/szám (perc ⁻¹)	Üresjárat fordulat/szám (perc ⁻¹)
	GG5 28 CE	GG5 8 CE
	GG5 28 LCE	
1	10000	2500
2	12700	3600
3	16700	4600
4	19700	5700
5	23500	6800
6	30000	8000

Munkavégzési tanácsok

A csiszolótestet mérsékelt nyomással mozgassa egyenletesen oda-vissza, hogy optimális eredményt érjen el. A túl erős nyomás csökkenti az elektromos kéziszerszám teljesítőképességét és a meggyorsítja a csiszolótest kopását.

- ▶ A csiszolószerszámokat lökésektől védett módon tárolja.

Karbantartás és szerviz

Karbantartás és tisztítás

- ▶ Az elektromos kéziszerszámon végzendő bármely munka megkezdése előtt húzza ki a csatlakozó dugót a dugaszolóaljzatból.
- ▶ Tartsa mindig tisztán az elektromos kéziszerszámot és annak szellőzőnyílásait, hogy jól és biztonságosan dolgozhasson.
- ▶ Extrém munkafeltételek esetén a lehetőségnek megfelelően mindig használjon egy elszívó berendezést. Fújja ki gyakran a szellőzőnyílásokat, és iktasson be a hálózati vezeték elé egy hibaáram védőkapcsolót (PRCD). Fémek megmunkálása során vezetőképes por juthat az elektromos kéziszerszám belsejébe. Ez hátrányos hatással lehet az elektromos kéziszerszám védőszegetelésére.

A tartozékokat gondosan tárolja és kezelje.

Ha a csatlakozó vezetéket ki kell cserélni, akkor a cserével csak a magát a **Bosch** céget, vagy egy **Bosch** elektromos kéziszerszám-műhely ügyfélszolgálatát szabad megbízni, nehogy a biztonságra veszélyes szituáció lépjen fel.

Vevőszolgálat és alkalmazási tanácsadós

A vevőszolgálat a terméke javításával és karbantartásával, valamint a pótalkatrészekkel kapcsolatos kérdésekre szívesen válaszol. A pótalkatrészekkel kapcsolatos robbantott ábrák és egyéb információk a következő címen találhatóak:

www.bosch-pt.com

A Bosch Alkalmazási Tanácsadó Team a termékeinkkel és azok tartozékaival kapcsolatos kérdésekben szívesen nyújt segítséget.

Ha kérdései vannak vagy pótalkatrészeket szeretne rendelni, okvetlenül adja meg a termék típus tábláján található 10-jegyű cikkszámot.

Magyarország

Robert Bosch Fiók

1103 Budapest

Gyömrői út. 120.

A www.bosch-pt.hu oldalon online megrendelheti készülékének javítását.

Tel.: +36 1 879 8502

Fax: +36 1 879 8505

info.bsc@hu.bosch.com

www.bosch-pt.hu

Eltávolítás

Az elektromos kéziszerszámokat, a tartozékokat és a csomagolást a környezetvédelmi szempontoknak megfelelően kell újrafelhasználásra előkészíteni.



Ne dobja ki az elektromos kéziszerszámokat a háztartási szemétkébe!

Csak az EU-tagországok számára:

A használt villamos és elektronikus berendezésekre vonatkozó 2012/19/EU sz. Európai Irányelvnek és ennek a megfelelő országok jogharmonizációjának megfelelően a már használhatatlan elektromos kéziszerszámokat külön össze kell gyűjteni és a környezetvédelmi szempontból megfelelő újra felhasználásra le kell adni.

Русский

Только для стран Евразийского экономического союза (Таможенного союза)

В состав эксплуатационных документов, предусмотренных изготовителем для продукции, могут входить настоящее руководство по эксплуатации, а также приложения. Информация о подтверждении соответствия содержится в приложении.

Информация о стране происхождения указана на корпусе изделия и в приложении.

Дата изготовления указана на последней странице обложки Руководства.

Контактная информация относительно импортера содержится на упаковке.

Срок службы изделия

Срок службы изделия составляет 7 лет. Не рекомендуется к эксплуатации по истечении 5 лет хранения с даты изготовления без предварительной проверки (дату изготовления см. на этикетке).

Указанный срок службы действителен при соблюдении потребителем требований настоящего руководства.

Перечень критических отказов

- не использовать при сильном искрении
- не использовать при появлении сильной вибрации
- не использовать с перебитым или оголённым электрическим кабелем
- не использовать при появлении дыма непосредственно из корпуса изделия

Возможные ошибочные действия персонала

- не использовать с поврежденной рукояткой или поврежденным защитным кожухом
- не использовать на открытом пространстве во время дождя
- не включать при попадании воды в корпус

Критерии предельных состояний

- перетёрт или повреждён электрический кабель
- повреждён корпус изделия

Тип и периодичность технического обслуживания

- Рекомендуется очистить инструмент от пыли после каждого использования.

Хранение

- необходимо хранить в сухом месте
- необходимо хранить вдали от источников повышенных температур и воздействия солнечных лучей
- при хранении необходимо избегать резкого перепада температур
- хранение без упаковки не допускается
- подробные требования к условиям хранения смотрите в ГОСТ 15150 (Условие 1)
- Хранить в упаковке предприятия – изготовителя в складских помещениях при температуре окружающей среды от +5 до +40 °С. Относительная влажность воздуха не должна превышать 80 %.

Транспортировка

- категорически не допускается падение и любые механические воздействия на упаковку при транспортировке
- при разгрузке/погрузке не допускается использование любого вида техники, работающей по принципу зажима упаковки
- подробные требования к условиям транспортировки смотрите в ГОСТ 15150 (Условие 5)

- Транспортировать при температуре окружающей среды от –50 °С до +50 °С. Относительная влажность воздуха не должна превышать 100 %.

Указания по технике безопасности

Общие указания по технике безопасности для электроинструментов

⚠ ПРЕДУПРЕЖДЕНИЕ Прочтите все указания и инструкции по технике безопасности. Несоблюдение указаний и инструкций по технике безопасности может стать причиной поражения электрическим током, пожара и тяжелых травм.

Сохраняйте эти инструкции и указания для будущего использования.

Использованное в настоящих инструкциях и указаниях понятие «электроинструмент» распространяется на электроинструмент с питанием от сети (с сетевым шнуром) и на аккумуляторный электроинструмент (без сетевого шнура).

Безопасность рабочего места

- ▶ **Содержите рабочее место в чистоте и хорошо освещенным.** Беспорядок или неосвещенные участки рабочего места могут привести к несчастным случаям.
- ▶ **Не работайте с электроинструментами во взрывоопасной атмосфере, напр., содержащей горючие жидкости, воспламеняющиеся газы или пыль.** Электроинструменты искрят, что может привести к воспламенению пыли или паров.
- ▶ **Во время работы с электроинструментом не допускайте близко к Вашему рабочему месту детей и посторонних лиц.** Отвлечшись, Вы можете потерять контроль над электроинструментом.
- ▶ Оборудование предназначено для работы в бытовых условиях, коммерческих зонах и общественных местах, производственных зонах с малым электропотреблением, без воздействия вредных и опасных производственных факторов. Оборудование предназначено для эксплуатации без постоянного присутствия обслуживающего персонала.

Электробезопасность

- ▶ **Штепсельная вилка электроинструмента должна подходить к штепсельной розетке. Ни в коем случае не вносите изменения в штепсельную вилку. Не применяйте переходные штекеры для электроинструментов с защитным заземлением.** Неизменные штепсельные вилки и подходящие штепсельные розетки снижают риск поражения электротоком.
- ▶ **Предотвращайте телесный контакт с заземленными поверхностями, как то: с трубами, элементами отопления, кухонными плитами и холодильниками.** При заземлении Вашего тела повышается риск поражения электротоком.

- ▶ **Защищайте электроинструмент от дождя и сырости.** Проникновение воды в электроинструмент повышает риск поражения электротоком.
- ▶ **Не разрешается использовать шнур не по назначению. Никогда не используйте шнур для транспортировки или подвески электроинструмента, или для извлечения вилки из штепсельной розетки. Защищайте шнур от воздействия высоких температур, масла, острых кромок или подвижных частей электроинструмента.** Поврежденный или спутанный шнур повышает риск поражения электротоком.
- ▶ **При работе с электроинструментом под открытым небом применяйте пригодные для этого кабели-удлинители.** Применение пригодного для работы под открытым небом кабеля-удлинителя снижает риск поражения электротоком.
- ▶ **Если невозможно избежать применения электроинструмента в сыром помещении, подключайте электроинструмент через устройство защитного отключения.** Применение устройства защитного отключения снижает риск электрического поражения.

Личная безопасность

- ▶ **Будьте внимательны, следите за тем, что делаете, и продуманно начинайте работу с электроинструментом. Не пользуйтесь электроинструментом в усталом состоянии или под воздействием наркотиков, алкоголя или лекарственных средств.** Один момент невнимательности при работе с электроинструментом может привести к серьезным травмам.
- ▶ **Применяйте средства индивидуальной защиты. Всегда носите защитные очки.** Использование средств индивидуальной защиты, как то: защитной маски, обуви на нескользящей подошве, защитного шлема или средств защиты органов слуха, в зависимости от вида работы с электроинструментом снижает риск получения травм.
- ▶ **Предотвращайте непреднамеренное включение электроинструмента. Перед тем как подключить электроинструмент к сети и/или к аккумулятору, поднять или переносить электроинструмент, убедитесь, что он выключен.** Удержание пальца на выключателе при транспортировке электроинструмента и подключение к сети питания включенного электроинструмента чревато несчастными случаями.
- ▶ **Убирайте установочный инструмент или гаечные ключи до включения электроинструмента.** Инструмент или ключ, находящийся во вращающейся части электроинструмента, может привести к травмам.
- ▶ **Не принимайте неестественное положение корпуса тела. Всегда занимайте устойчивое положение и сохраняйте равновесие.** Благодаря этому Вы можете лучше контролировать электроинструмент в неожиданных ситуациях.
- ▶ **Носите подходящую рабочую одежду. Не носите широкую одежду и украшения. Не подставляйте волосы, одежду и рукавицы под движущиеся ча-**

сти. Широкая одежда, украшения или длинные волосы могут быть затянуты вращающимися частями.

- ▶ **При наличии возможности установки пылеотсасывающих и пылесборных устройств проверяйте их присоединение и правильное использование.** Применение пылеотсоса может снизить опасность, создаваемую пылью.
- ▶ **ВНИМАНИЕ!** В случае возникновения перебоя в работе электроинструмента вследствие полного или частичного прекращения энергоснабжения или повреждения цепи управления энергоснабжением установите выключатель в положение Выкл., убедившись, что он не заблокирован (при его наличии). Отключите сетевую вилку от розетки или отсоедините съёмный аккумулятор. Этим предотвращается неконтролируемый повторный запуск.
- ▶ Квалифицированный персонал в соответствии с настоящим руководством подразумевает лиц, которые знакомы с регулировкой, монтажом, вводом в эксплуатацию обслуживанием электроинструмента.
- ▶ К работе с электроинструментом допускаются лица не моложе 18 лет, изучившие техническое описание, инструкцию по эксплуатации и правила безопасности.
- ▶ Изделие не предназначено для использования лицами (включая детей) с пониженными физическими, чувственными или умственными способностями или при отсутствии у них жизненного опыта или знаний, если они не находятся под контролем или не проинструктированы об использовании электроинструмента лицом, ответственным за их безопасность.

Применение электроинструмента и обращение с ним

- ▶ **Не перегружайте электроинструмент. Используйте для работы соответствующий специальный электроинструмент.** С подходящим электроинструментом Вы работаете лучше и надежнее в указанном диапазоне мощности.
- ▶ **Не работайте с электроинструментом при неисправном выключателе.** Электроинструмент, который не поддается включению или выключению, опасен и должен быть отремонтирован.
- ▶ **До начала наладки электроинструмента, перед заменой принадлежностей и хранением отключите штепсельную вилку от розетки сети и/или извлеките аккумулятор.** Эта мера предосторожности предотвращает непреднамеренное включение электроинструмента.
- ▶ **Храните электроинструменты в недоступном для детей месте. Не разрешайте пользоваться электроинструментом лицам, которые не знакомы с ним или не читали настоящих инструкций.** Электроинструменты опасны в руках неопытных лиц.
- ▶ **Тщательно ухаживайте за электроинструментом. Проверяйте безупречную функцию и ход движущихся частей электроинструмента, отсутствие поломок или повреждений, отрицательно влияющих на функцию электроинструмента. Поврежденные части должны быть отремонтированы до использо-**

вания электроинструмента. Плохое обслуживание электроинструментов является причиной большого числа несчастных случаев.

- ▶ **Держите режущий инструмент в заточенном и чистом состоянии.** Заботливо ухаживаемые режущие инструменты с острыми режущими кромками режут легче и их легче вести.
- ▶ **Применяйте электроинструмент, принадлежности, рабочие инструменты и т. п. в соответствии с настоящими инструкциями.** Учитывайте при этом рабочие условия и выполняемую работу. Использование электроинструментов для непредусмотренных работ может привести к опасным ситуациям.

Сервис

- ▶ **Ремонт электроинструмента должен выполняться только квалифицированным персоналом и только с применением оригинальных запасных частей.** Этим обеспечивается безопасность электроинструмента.

Указания по технике безопасности для всех областей применения

Указания по технике безопасности для шлифования, работ с проволочными щетками, полирования и фрезерования

- ▶ **Этот электроинструмент предназначен для шлифования, крацевания проволочными щетками, полирования и фрезерования. Прочитайте все указания по технике безопасности, инструкции, иллюстрации и спецификации, предоставленные вместе с настоящим электроинструментом.** Несоблюдение каких-либо из указанных ниже инструкций может стать причиной поражения электрическим током, пожара и/или тяжелых травм.
- ▶ **Этот электроинструмент непригоден для шлифования наждачной бумагой или абразивного отрезания.** Применение электроинструмента не по назначению чревато опасностями и травмами.
- ▶ **Не применяйте принадлежности, которые не предусмотрены и не рекомендуются изготовителем специально для настоящего электроинструмента.** Одна только возможность крепления принадлежностей на электроинструменте еще не гарантирует их надежное применение.
- ▶ **Допустимое число оборотов шлифовального рабочего инструмента не должно быть более указанного на электроинструменте максимального числа оборотов.** Шлифовальный рабочий инструмент, вращающийся с большей, чем допустимо, скоростью, может разрушиться и разлететься в пространстве.
- ▶ **Наружный диаметр и толщина применяемого рабочего инструмента должны соответствовать размерам электроинструмента.** Неправильно подобранные принадлежности могут выйти из-под контроля.
- ▶ **Шлифовальные круги, шлифовальные барабаны и прочие принадлежности должны точно сидеть на шпинделе или в зажимной цанге Вашего элек-**

троинструмента. Сменные рабочие инструменты, не точно закрепленные на электроинструменте, вращаются неравномерно, очень сильно вибрируют, что может привести к выходу инструмента из-под контроля.

- ▶ **Установленные на оправку круги, шлифовальные барабаны, режущие инструменты или другие принадлежности должны полностью входить в зажимную цангу или зажимной патрон.** Если оправка зажата недостаточно сильно и/или выступ круга слишком велик, рабочий инструмент может отделиться и быть отброшен с высокой скоростью.
- ▶ **Не применяйте поврежденный рабочий инструмент.** Проверяйте каждый раз перед использованием устанавливаемые принадлежности, как то: шлифовальные круги на трещины, риски или сильный износ, проволочные щетки на незакрепленные или поломанные проволоки. При падении электроинструмента или рабочего инструмента проверьте, не поврежден ли он, или установите неповрежденный рабочий инструмент. После проверки и закрепления рабочего инструмента Вы и все находящиеся вблизи лица должны занять положение за пределами плоскости вращения инструмента, после чего включите электроинструмент на одну минуту на максимальное число оборотов без нагрузки. Поврежденный рабочий инструмент разрушается в большинстве случаев за это время контроля.
- ▶ **Применяйте средства индивидуальной защиты.** В зависимости от выполняемой работы применяйте защитный щиток для лица, защитное средство для глаз или защитные очки. При необходимости применяйте противопылевой респиратор, средства защиты органов слуха, защитные перчатки или специальный фартук, которые защищают от абразивных частиц и частиц материала. Глаза должны быть защищены от летающих в воздухе посторонних частиц, которые могут образовываться при выполнении различных работ. Противопылевой респиратор или защитная маска органов дыхания должны задерживать образующуюся при работе пыль. Продолжительное воздействие сильного шума может привести к потере слуха.
- ▶ **Следите за тем, чтобы все люди находились на безопасном расстоянии от рабочего участка.** Каждый человек в пределах рабочего участка должен иметь средства индивидуальной защиты. Осколки детали или разрушенных рабочих инструментов могут отлететь в сторону и стать причиной травм также и за пределами непосредственного рабочего участка.
- ▶ **При выполнении работ, при которых рабочий инструмент может задеть скрытую электропроводку или свой собственный шнур питания, держите инструмент только за изолированные поверхности.** Контакт с находящейся под напряжением проводкой может зарядить металлические части элек-

троинструмента и привести к удару электрическим током.

- ▶ **При запуске всегда крепко держите электроинструмент.** При разгоне на полную частоту оборотов реактивный момент двигателя может привести к развороту электроинструмента.
- ▶ **По возможности используйте для фиксации заготовки тиски. Никогда не держите во время работы мелкую заготовку в одной руке, а инструмент одновременно в другой.** Закрепив небольшую заготовку, Вы освобождаете руки для лучшего контроля над электроинструментом. При разрезании круглые заготовки, такие как деревянные шпонки, прутковые материалы или трубы, могут укатываться, в результате чего рабочий инструмент может заклинить или отбросить в Вашем направлении.
- ▶ **Держите шнур питания в стороне от вращающегося рабочего инструмента.** При потере контроля над инструментом шнур питания может быть перерезан или захвачен вращающимися деталями, и рука может попасть под вращающийся рабочий инструмент.
- ▶ **Никогда не кладите электроинструмент, пока вращающийся рабочий инструмент полностью не остановится.** Вращающийся рабочий инструмент может зацепиться за поверхность, что может повлечь утрату контроля над электроинструментом.
- ▶ **После замены сменного рабочего инструмента или смены настроек на инструменте убедитесь, что гайка зажимной цапги, зажимной патрон и прочие крепежные элементы крепко затянуты.** Незатянутые крепежные элементы могут неожиданно сместиться и привести к потере контроля над инструментом; незакрепленные вращающиеся части могут быть отброшены центробежной силой.
- ▶ **Обязательно выключайте электроинструмент при транспортировке.** При случайном контакте вращающегося рабочего инструмента с одеждой он может зацепиться за нее и влиться в тело.
- ▶ **Регулярно очищайте вентиляционные прорези электроинструмента.** Вентилятор двигателя затягивает пыль в корпус, и большое скопление металлической пыли может привести к опасности поражения электрическим током.
- ▶ **Не пользуйтесь электроинструментом вблизи горючих материалов.** Искры могут воспламенить эти материалы.
- ▶ **Не используйте рабочий инструмент, требующий применения охлаждающих жидкостей.** Применение воды или других охлаждающих жидкостей может привести к поражению электротоком.

Обратный удар и соответствующие предупредительные указания

Обратный удар – это внезапная реакция в результате заедания или блокирования вращающегося шлифовального круга, шлифовальной ленты, проволочной щетки и т.д. Заедание или блокирование ведет к резкой остановке вращающегося рабочего инструмента, в результате

чего неконтролируемый электроинструмент отбрасывается против направления вращения рабочего инструмента.

Например, если шлифовальный круг заедает или блокируется в заготовке, то погруженная в заготовку кромка шлифовального круга может быть зажата и в результате привести к выскакиванию круга из заготовки или к обратному удару. При этом шлифовальный круг движется на оператора или от него, в зависимости от направления вращения круга на месте блокирования. При этом шлифовальный круг может сломаться.

Обратный удар является следствием неправильного использования электроинструмента или ошибки оператора. Он может быть предотвращен описанными ниже мерами предосторожности.

- ▶ **Крепко держите электроинструмент, тело и руки должны занять положение, в котором можно противодействовать силам обратного удара.** Если принять соответствующие меры предосторожности, оператор способен контролировать силы, возникающие при обратном ударе.
- ▶ **Особенно осторожно работайте на углах, острых кромках и т. д. Предотвращайте отскок рабочего инструмента от заготовки и его заклинивание.** Вращающийся рабочий инструмент склонен к заклиниванию или отскоку при работе в углах и на острых кромках. Это вызывает потерю контроля или обратный удар.
- ▶ **Не используйте пильные диски с зубьями.** Такие рабочие инструменты часто становятся причиной обратного удара или потери контроля над электроинструментом.
- ▶ **Всегда подводите сменный рабочий инструмент к материалу в том же направлении, в каком режущая кромка выходит из материала (то же направление, в котором выбрасывается стружка).** Если Вы подведете электроинструмент в неправильном направлении, это приводит к выбросу режущей кромки рабочего инструмента из материала, в результате чего и весь электроинструмент тянет в этом направлении.
- ▶ **При использовании вращающихся напильников, высокоскоростных или твердосплавных фрез всегда прочно зажимайте заготовку.** Если немного перекосить диск в канавке, он заклинит, что приведет к обратному удару. В случае заклинивания ротационного напильника, высокоскоростных или твердосплавных фрез они могут выскользнуть из канавки, что может привести к утрате контроля над инструментом.

Специальные предупредительные указания по шлифованию и отрезанию

- ▶ **Используйте только рекомендованные для Вашего электроинструмента шлифовальные круги и только для рекомендуемых видов работ. Например: никогда не шлифуйте боковой поверхностью отрезного круга.** Отрезные круги предназначены для съема материала кромкой. Воздействием боковых сил на этот абразивный инструмент можно сломать его.

- ▶ Для конических и пальцевых шлифовальных кругов с резьбой используйте только неповрежденные оправки подходящего размера и длины, без углубления на бурте. Подходящие оправки снижают возможность поломки.
- ▶ Предотвращайте блокирование отрезного круга и завышенное усилие прижатия. Не выполняйте слишком глубокие резы. Чрезмерное нажатие на отрезной круг повышает нагрузку на него и склонность к перекашиванию или блокированию в разрезе, а также опасность обратного удара или поломки абразивного инструмента.
- ▶ Не подставляйте руки в зону впереди и позади вращающегося отрезного круга. Если Вы ведете отрезной круг в заготовке от своей руки, то в случае обратного удара электроинструмент с вращающимся кругом может отскочить прямо на Вас.
- ▶ При зажатии, заклинивании отрезного круга и при перерыве в работе выключайте электроинструмент и держите его спокойно и неподвижно до остановки круга. Никогда не пытайтесь вынуть еще вращающийся отрезной круг из разреза, так как это может привести к обратному удару. Определите причину зажима или блокирования и устраните её.
- ▶ Не включайте повторно электроинструмент, пока абразивный инструмент находится в заготовке. Дайте отрезному кругу развить полное число оборотов, перед тем как осторожно продолжить резание. В противном случае круг может заесть, он может выскочить из обрабатываемой заготовки и привести к обратному удару.
- ▶ Плиты или большие заготовки должны быть надежно подперты, чтобы снизить опасность обратного удара при заклинивании отрезного круга. Большие заготовки могут прогибаться под собственным весом. Заготовка должна подпираться с обеих сторон отрезного круга, как вблизи разреза, так и по краям.
- ▶ Будьте особенно осторожны при выполнении разрезов в стенах или других слепых зонах. Погружающийся отрезной круг может при попадании на газовый трубопровод или водопровод, электрическую проводку или другие объекты привести к обратному удару.

Особые предупредительные указания для работ с проволочными щетками

- ▶ Учитывайте, что проволочные щетки теряют кусочки проволоки даже при нормальной работе. Не перегружайте щетку чрезмерным усилием прижатия. Отлетающие куски проволоки могут без труда проткнуть тонкую одежду и/или кожу.
- ▶ Перед применением щеток дайте им поработать с рабочей скоростью минимум одну минуту. Следите за тем, чтобы в это время никто не находился перед щеткой или в одну линию со щеткой. В процессе приработки могут отлетать незакрепленные кусочки проволоки.

- ▶ Направляйте вращающуюся проволочную щетку от себя. При работе с такими щетками могут с большой скоростью отлетать небольшие частицы и мелкие кусочки проволоки, которые могут впиваться в кожу.

Дополнительные указания по технике безопасности

- ▶ Не прикасайтесь к шлифовальным кругам, пока они не остынут. Круги сильно нагреваются во время работы.
- ▶ Используйте соответствующие металлоискатели для нахождения спрятанных в стене труб или проводки или обращайтесь за справкой в местное коммунальное предприятие. Контакт с электропроводкой может привести к пожару и поражению электротокком. Повреждение газопровода может привести к взрыву. Повреждение водопровода ведет к нанесению материального ущерба или может вызвать поражение электротокком.
- ▶ Закрепляйте заготовку. Заготовка, установленная в зажимное приспособление или в тиски, удерживается более надежно, чем в Вашей руке.
- ▶ Данный электроинструмент не предназначен для стационарного использования. Его нельзя, напр., зажимать в тиски или прикреплять к верстаку.

Описание продукта и услуг



Прочтите все указания и инструкции по технике безопасности. Несоблюдение указаний по технике безопасности и инструкций может привести к поражению электрическим током, пожару и/или тяжелым травмам.

Пожалуйста, соблюдайте иллюстрации в начале руководства по эксплуатации.

Применение по назначению

Электроинструмент предназначен для шлифования и снятия с металла заусенцев и облоя с помощью корундовых абразивных инструментов, а также для работы с абразивными лентами.

GG8 8 CE: электроинструмент дополнительно предназначен для крацевания и полирования металлических поверхностей.

Изображенные составные части

Нумерация представленных компонентов выполнена по изображению на странице с иллюстрациями.

- (1) Зажимная цапга
- (2) Прижимная гайка
- (3) Шлифовальный шпиндель
- (4) Шейка шпинделя (с изолированной поверхностью)
- (5) Выключатель (GG8 8 CE/GG8 28 C/GG8 28 CE/GG8 28 LC/GG8 28 LCE)

- (6) Регулировочное колесико числа оборотов (GGS 8 CE/GGS 28 CE/GGS 28 LCE)
- (7) Рукоятка (с изолированной поверхностью)
- (8) Вилочный гаечный ключ для шлифовального шпинделя^{A)}
- (9) Вилочный гаечный ключ для зажимной гайки^{A)}
- (10) Диаметр хвостовика L₀
- (11) Выключатель (GGS 28 LP)
- (12) Блокиратор выключателя (GGS 28 LP)
- A) Изображенные или описанные принадлежности не входят в стандартный объем поставки. Полный ассортимент принадлежностей Вы найдете в нашей программе принадлежностей.

Технические данные

Прямая шлифмашина		GGS 8 CE	GGS 28 C	GGS 28 CE	GGS 28 LC	GGS 28 LCE	GGS 28 LP
Товарный номер		3 601 B22 1..	3 601 B20 0..	3 601 B20 1..	3 601 B21 0..	3 601 B21 1..	3 601 B25 0..
Ном. потребляемая мощность	Вт	750	600	650	650	650	500
Полезная мощность	Вт	420	350	380	380	380	280
Номинальное число оборотов	мин. ⁻¹	8000	30000	30000	30000	30000	30000
Диапазон настройки частоты оборотов	мин. ⁻¹	2500–8000	–	10000–30000	–	10000–30000	–
Макс. диаметр зажимной цанги	мм	8	8	8	8	8	8
Лыски под ключ на							
– Прижимная гайка	мм	19	19	19	19	19	19
– Шлифовальный шпиндель	мм	19	19	13	13	13	13
Шейка шпинделя	мм	43	43	43	43	43	43
Шейка шпинделя							
– с резиновым колпачком	мм	–	–	–	–	–	38
– без резинового колпачка	мм	–	–	–	–	–	34
Макс. диаметр абразивного инструмента	мм	50	50	50	50	50	40
Макс. толщина абразивного инструмента	мм	–	–	–	–	–	32
Макс. диаметр полировального инструмента	мм	80	–	–	–	–	–
Константная электроника		●	●	●	●	●	●
Выбор числа оборотов		●	–	●	–	●	–
Масса согласно EPTA-Procedure 01:2014	кг	1,7	1,4	1,4	1,6	1,6	1,7
Класс защиты		□/II	□/II	□/II	□/II	□/II	□/II

Параметры указаны для номинального напряжения [U] 230 В. При других значениях напряжения, а также в специфическом для страны исполнении инструмента возможны иные параметры.

Данные по шуму и вибрации

	GG5 8 CE	GG5 28 C	GG5 28 CE	GG5 28 LC	GG5 28 LCE	GG5 28 LP
	3 601 B22 1..	3 601 B20 0..	3 601 B20 1..	3 601 B21 0..	3 601 B21 1..	3 601 B25 0..

Шумовая эмиссия определена в соответствии с EN 60745-2-23.

A-взвешенный уровень шума от электроинструмента составляет обычно

Уровень звуково-го давления	дБ(A)	82	78	78	77	77	80
	дБ(A)	93	89	89	88	88	91
Уровень звуковой мощности	дБ	3	3	3	3	3	3
Погрешность K							

Применяйте средства защиты органов слуха!

Суммарная вибрация a_h (векторная сумма трех направлений) и погрешность K определены в соответствии с EN 60745-2-23:

Шлифование поверхностей (обдирка шлифовальным инструментом с диаметром 25 мм):

a_h	м/с ²	< 2,5	3	3	6	6	6
K	м/с ²	1,5	1,5	1,5	1,5	1,5	1,5

Шлифование поверхностей (обдирка шлифовальным инструментом с диаметром 50 мм):

a_h	м/с ²	< 2,5	8	8	14	14	20
K	м/с ²	1,5	1,5	1,5	1,5	1,5	1,5

Указанное в настоящих инструкциях значение уровня вибрации измерено по стандартной методике измерения и может быть использовано для сравнения электроинструментов. Он пригоден также для предварительной оценки вибрационной нагрузки.

Уровень вибрации указан для основных видов работы с электроинструментом. Однако если электроинструмент будет использован для выполнения других работ с применением рабочих инструментов, не предусмотренных изготовителем, или техническое обслуживание не будет отвечать предписаниям, то уровень вибрации может быть иным. Это может значительно повысить вибрационную нагрузку в течение всей продолжительности работы.

Для точной оценки вибрационной нагрузки в течение определенного временного интервала нужно учитывать также и время, когда инструмент выключен или, хотя и включен, но не находится в работе. Это может значительно сократить нагрузку от вибрации в расчете на полное рабочее время.

Предусмотрите дополнительные меры безопасности для защиты оператора от воздействия вибрации, например: техническое обслуживание электроинструмента и рабочих инструментов, меры по поддержанию рук в тепле, организация технологических процессов.

Сборка

- ▶ Перед любыми манипуляциями с электроинструментом вытаскивайте штепсель из розетки.

Монтаж шлифовальной оснастки (см. рис. А)

- ▶ Используйте только подходящий и неповрежденный вилочный гаечный ключ (см. «Технические данные»).
 - Очистите шлифовальный шпindelь (3) и все монтируемые детали.
 - Придержите шлифовальный шпindelь (3) с помощью гаечного ключа (8) за поверхность под ключ. Отпустите зажимную гайку (2) ключом (9) за поверхность под ключ против часовой стрелки.
 - Вставьте хвостовик абразивного инструмента до упора в зажимную цапгу (1).
 - Придержите шлифовальный шпindelь (3) с помощью гаечного ключа (8) и зажмите сменный рабочий инструмент гаечным ключом (9) за поверхность под ключ по часовой стрелке.
- Абразивный инструмент должен вращаться точно концентрично. Не используйте неконцентричные шлифовальные круги, такие круги требуют замены.
- ▶ Никогда не затягивайте зажимной гайкой зажимную цапгу, пока не установлен абразивный инструмент. Иначе возможно повреждение зажимной цапги.
 - ▶ Используйте только пальцевые шлифовальные круги с подходящим диаметром хвостовика. Корундовая шарошка, в которой диаметр хвостовика не соответствует патрону электроинструмента (см. раздел «Технические данные»), не удерживается должным

образом в патроне и может повредить зажимную цангу.

- ▶ **Сменный рабочий инструмент должен быть зажат минимум на участке в 10 мм.** Опираясь на размер шейки L_0 , по данным производителя можно рассчитать максимально допустимое число оборотов сменного рабочего инструмента. Оно не должно быть ниже максимального числа оборотов электроинструмента.

Удаление пыли и стружки

Пыль некоторых материалов, как напр., красок с содержанием свинца, некоторых сортов древесины, минералов и металлов, может быть вредной для здоровья. Прикосновение к пыли и попадание пыли в дыхательные пути может вызвать аллергические реакции и/или заболевания дыхательных путей оператора или находящегося вблизи персонала.

Определенные виды пыли, напр., дуба и бука, считаются канцерогенными, особенно совместно с присадками для обработки древесины (хромат, средство для защиты древесины). Материал с содержанием асбеста разрешается обрабатывать только специалистам.

- Хорошо проветривайте рабочее место.
- Рекомендуется пользоваться респираторной маской с фильтром класса P2.

Соблюдайте действующие в Вашей стране предписания для обрабатываемых материалов.

- ▶ **Избегайте скопления пыли на рабочем месте.** Пыль может легко воспламениться.

Работа с инструментом

Включение электроинструмента

- ▶ **Примите во внимание напряжение в сети! Напряжение источника питания должно соответствовать данным на заводской табличке электроинструмента. Электроинструменты на 230 В могут работать также и при напряжении 220 В.**

Включение/выключение

GGG 8 CE/GGS 28 C/GGS 28 CE/GGS 28 LC/GGS 28 LCE

Для **включения** электроинструмента передвиньте выключатель (5) вперед.

Для **фиксации** выключателя (5) передвиньте выключатель (5) вперед и вниз до фиксации.

Для **выключения** электроинструмента отпустите выключатель (5) или, если он зафиксирован, коротко нажмите на выключатель (5) в направлении назад и вниз, а затем отпустите его.

Включение/выключение

GGG 28 LP

Чтобы **включить** электроинструмент, **сначала** передвиньте блокиратор выключателя (12) назад и **затем** нажмите и удерживайте выключатель (11) нажатым.

Чтобы **выключить** электроинструмент, отпустите выключатель (5).

Система выключения при обратном ударе



При неожиданном обратном ударе электроинструмента, напр., при блокировании во время фрезерования, подача тока на двигатель прерывается электроникой.

Чтобы **снова включить** электроинструмент, установите выключатель (5) в положение выкл. и снова включите электроинструмент.

Константная электроника

Константная электроника поддерживает число оборотов на холостом ходу и под нагрузкой практически на постоянном уровне и обеспечивает равномерную производительность работы.

Выбор числа оборотов

GGG 8 CE/GGS 28 CE/GGS 28 LCE

При помощи установочного колесика числа оборотов (6) вы можете настраивать необходимое число оборотов даже на работающем инструменте.

Необходимое число оборотов зависит от обрабатываемого материала и диаметра рабочего инструмента. Соблюдайте максимально допустимое число оборотов для рабочего инструмента.

Позиция установочного колесика	Число оборотов на холостом ходу (мин. ⁻¹)	Число оборотов на холостом ходу (мин. ⁻¹)
	GGG 28 CE	GGG 8 CE
	GGG 28 LCE	
1	10000	2500
2	12700	3600
3	16700	4600
4	19700	5700
5	23500	6800
6	30000	8000

Указания по применению

Перемещайте абразивный инструмент с легким давлением, равномерно назад и вперед для достижения оптимального рабочего результата. Слишком сильный нажим снижает производительность электроинструмента и приводит к быстрому износу абразивного инструмента.

- ▶ **Храните шлифовальные инструменты так, чтобы они не подвергались ударам.**

Техобслуживание и сервис

Техобслуживание и очистка

- ▶ **Перед любыми манипуляциями с электроинструментом вытаскивайте штепсель из розетки.**

- ▶ **Для обеспечения качественной и безопасной работы содержите электроинструмент и вентиляционные прорези в чистоте.**
- ▶ **При экстремальных условиях работы всегда используйте по возможности устройство пылеудаления. Часто продавайте вентиляционные щели и подключайте инструмент через устройство защитного отключения (PRCD).** При обработке металлов внутри электроинструмента может откладываться токопроводящая пыль. Это может иметь нанести ущерб защитной изоляции электроинструмента.

Заботливо храните и обращайтесь с принадлежностями. Если требуется поменять шнур, во избежание опасности обращайтесь на фирму **Bosch** или в авторизованную сервисную мастерскую для электроинструментов **Bosch**.

Реализацию продукции разрешается производить в магазинах, отделах (секциях), павильонах и киосках, обеспечивающих сохранность продукции, исключающих попадание на неё атмосферных осадков и воздействие источников повышенных температур (резкого перепада температур), в том числе солнечных лучей.

Продавец (изготовитель) обязан предоставить покупателю необходимую и достоверную информацию о продукции, обеспечивающую возможность её правильного выбора. Информация о продукции в обязательном порядке должна содержать сведения, перечень которых установлен законодательством Российской Федерации.

Если приобретаемая потребителем продукция была в употреблении или в ней устранился недостаток (недостатки), потребителю должна быть предоставлена информация об этом.

В процессе реализации продукции должны выполняться следующие требования безопасности:

- Продавец обязан довести до сведения покупателя фирменное наименование своей организации, место её нахождения (адрес) и режим её работы;
- Образцы продукции в торговых помещениях должны обеспечивать возможность ознакомления покупателя с надписями на изделиях и исключать любые самостоятельные действия покупателей с изделиями, приводящие к запуску изделий, кроме визуального осмотра;
- Продавец обязан довести до сведения покупателя информацию о подтверждении соответствия этих изделий установленным требованиям, о наличии сертификатов или деклараций о соответствии;
- Запрещается реализация продукции при отсутствии (утрате) её идентификационных признаков, с истёкшим сроком годности, следами порчи и без инструкции (руководства) по эксплуатации, обязательного сертификата соответствия либо знака соответствия.

Сервис и консультирование по вопросам применения

Сервисный отдел ответит на все Ваши вопросы по ремонту и обслуживанию Вашего продукта, а также по запчастям. Изображения с пространственным разделением делателей и информацию по запчастям можно посмотреть

также по адресу: www.bosch-pt.com

Коллектив сотрудников Bosch, предоставляющий консультации на предмет использования продукции, с удовольствием ответит на все Ваши вопросы относительно нашей продукции и ее принадлежностей.

Пожалуйста, во всех запросах и заказах запчастей обязательно указывайте 10-значный товарный номер по заводской табличке изделия.

Для региона: Россия, Беларусь, Казахстан, Украина

Гарантийное обслуживание и ремонт электроинструмента, с соблюдением требований и норм изготовителя производятся на территории всех стран только в фирменных или авторизованных сервисных центрах «Роберт Бош». **ПРЕДУПРЕЖДЕНИЕ!** Использование контрафактной продукции опасно в эксплуатации, может привести к ущербу для Вашего здоровья. Изготовление и распространение контрафактной продукции преследуется по Закону в административном и уголовном порядке.

Россия

Уполномоченная изготовителем организация:
ООО «Роберт Бош» Вашутинское шоссе, вл. 24
141400, г. Химки, Московская обл.
Тел.: +7 800 100 8007
E-Mail: info.powertools@ru.bosch.com
www.bosch-pt.ru

Беларусь

ИП «Роберт Бош» ООО
Сервисный центр по обслуживанию электроинструмента
ул. Тимирязева, 65А-020
220035, г. Минск
Тел.: +375 (17) 254 78 71
Тел.: +375 (17) 254 79 16
Факс: +375 (17) 254 78 75
E-Mail: pt-service.by@bosch.com
Официальный сайт: www.bosch-pt.by

Казахстан

Центр консультирования и приема претензий
ТОО «Роберт Бош» (Robert Bosch)
г. Алматы,
Республика Казахстан
050012
ул. Муратбаева, д. 180
БЦ «Гермес», 7й этаж
Тел.: +7 (727) 331 31 00
Факс: +7 (727) 233 07 87
E-Mail: ptka@bosch.com
Полную и актуальную информацию о расположении сервисных центров и приемных пунктов Вы можете получить на официальном сайте:
www.bosch-professional.kz

Молдова

RIALTO-STUDIO S.R.L.
Пл. Кантемира 1, этаж 3, Торговый центр ТОПАЗ
2069 Кишинев
Тел.: + 373 22 840050/840054
Факс: + 373 22 840049
Email: info@rialto.md

Киргизстан, Монголія, Таджикистан, Туркменістан, Узбекистан

ТОО «Роберт Бош» (Robert Bosch)
Power Tools послепродажне обслуговування
ул. Муратбаева, д. 180
050012 Алматы, Казахстан
Службена ел. пошта: service.pt.ka@bosch.com
Офіційний веб-сайт: www.bosch.com,
www.bosch-pt.com

В случае выхода электроинструмента из строя в течение гарантийного срока эксплуатации по вине изготовителя, владелец имеет право на бесплатный гарантийный ремонт, при соблюдении следующих условий:

- отсутствие механических повреждений;
- отсутствие признаков нарушения требований руководства по эксплуатации
- наличие в руководстве по эксплуатации отметки продавца о продаже и подписи покупателя;
- соответствие серийного номера электроинструмента и серийному номеру в гарантийном талоне;
- отсутствие следов неквалифицированного ремонта.

Гарантия не распространяется на:

- любые поломки, связанные с форс-мажорными обстоятельствами;
- нормальный износ: электроинструмента, так же, как и все электрические.

Гарантией не покрывается ремонт, потребность в котором возникает вследствие нормального износа, сокращающего срок службы таких частей инструмента, как присоединительные контакты, провода, щётки и т.п.:

- естественный износ (полная выработка ресурса);
- оборудование и его части, выход из строя которых стал следствием неправильной установки, несанкционированной модификации, неправильного применения, нарушения правил обслуживания или хранения;
- неисправности, возникшие в результате перегрузки электроинструмента. (К безусловным признакам перегрузки инструмента относятся: появление цвета побежалости, деформация или оплавление деталей и узлов электроинструмента, потемнение или обугливание изоляции проводов электродвигателя под действием высокой температуры.)

Утилізація

Отслужившие свой срок электроинструменты, принадлежности и упаковку следует сдавать на экологически чистую рекуперацию отходов.



Утилізуйте електроінструмент окремо від побутового мусору!

Только для стран-членов ЕС:

В соответствии с Европейской директивой 2012/19/EU об отработанных электрических и электронных приборах и ее преобразованием в национальное законодательство негодные электроприборы нужно собирать отдельно и сдавать на экологически чистую переработку.

Українська**Вказівки з техніки безпеки****Загальні застереження для електроприладів****⚠ ПОПЕРЕ-
ДЖЕННЯ**

Прочитайте всі застереження і вказівки. Недотримання застережень і вказівок може

привести до ураження електричним струмом, пожежі та/або серйозних травм.

Добре зберігайте на майбутнє ці попередження і вказівки.

Під поняттям «електроінструмент» в цих застереженнях мається на увазі електроінструмент, що працює від мережі (з електрокабелем) або від акумуляторної батареї (без електрокабелю).

Безпека на робочому місці

- ▶ **Тримайте своє робоче місце в чистоті і забезпечте добре освітлення робочого місця.** Безлад або погане освітлення на робочому місці можуть призвести до нещасних випадків.
- ▶ **Не працюйте з електроінструментом у середовищі, де існує небезпека вибуху внаслідок присутності горючих рідин, газів або пилу.** Електроінструменти можуть породжувати іскри, від яких може займатися пил або пари.
- ▶ **Під час праці з електроінструментом не підпускайте до робочого місця дітей та інших людей.** Ви можете втратити контроль над електроінструментом, якщо Ви не будете зосереджені на виконанні роботи.

Електрична безпека

- ▶ **Штепсель електроінструмента повинен пасувати до розетки. Не дозволяється міняти щось в штепселі. Для роботи з електроінструментами, що мають захисне заземлення, не використовуйте адаптери.** Використання оригінального штепселя та належної розетки зменшує ризик ураження електричним струмом.
- ▶ **Уникайте контакту частин тіла із заземленими поверхнями, напр., трубами, батареями опалення, плитами та холодильниками.** Коли Ваше тіло заземлене, існує збільшена небезпека ураження електричним струмом.
- ▶ **Захищайте електроінструменти від дощу і вологи.** Попадання води в електроінструмент збільшує ризик ураження електричним струмом.
- ▶ **Не використовуйте мережний шнур живлення не за призначенням. Ніколи не використовуйте мережний шнур для перенесення або перетягування електроінструмента або витягання штепселя з розетки. Захищайте кабель від тепла, мастила, гострих країв та рухомих деталей електроінструмента.** Пошкоджений або закручений

кабель збільшує ризик ураження електричним струмом.

- ▶ **Для зовнішніх робіт обов'язково використовуйте лише такий подовжувач, що придатний для зовнішніх робіт.** Використання подовжувача, що розрахований на зовнішні роботи, зменшує ризик ураження електричним струмом.
- ▶ **Якщо не можна запобігти використанню електроінструмента у вологому середовищі, використовуйте пристрій захисного вимкнення.** Використання пристрою захисного вимкнення зменшує ризик ураження електричним струмом.

Безпека людей

- ▶ **Будьте уважними, слідкуйте за тим, що Ви робите, та розсудливо поведіться під час роботи з електроінструментом. Не користуйтеся електроінструментом, якщо Ви стомлені або знаходитесь під дією наркотиків, спиртних напоїв або ліків.** Мить неухважності при користуванні електроінструментом може призвести до серйозних травм.
- ▶ **Використовуйте засоби індивідуального захисту. Завжди вдягайте захисні окуляри.** Застосування особистого захисного спорядження, як напр., – в залежності від виду робіт – захисної маски, слесцзвуття, що не ковзається, каски та навушників, зменшує ризик травм.
- ▶ **Уникайте випадкового вмикання. Перш ніж увімкнути електроінструмент в електромережу або під'єднати акумуляторну батарею, брати його в руки або переносити, впевніться в тому, що електроінструмент вимкнений.** Тримання пальця на вимикачі під час перенесення електроінструмента або підключення в розетку увімкнутого електроінструмента може призвести до травм.
- ▶ **Перед тим, як вмикати електроінструмент, приберіть налагоджувальні інструменти або гайковий ключ.** Перебування налагоджувального інструмента або ключа в частині електроінструмента, що обертається, може призвести до травм.
- ▶ **Уникайте неприродного положення тіла. Завжди зберігайте стійке положення та тримайте рівновагу.** Це дозволить Вам краще контролювати електроінструмент у небезпечних ситуаціях.
- ▶ **Вдягайте придатний одяг. Не вдягайте просторий одяг та прикраси. Не підставляйте волосся, одяг та рукавиці до деталей електроінструмента, що рухаються.** Просторий одяг, довге волосся та прикраси можуть потрапити в деталі, що рухаються.
- ▶ **Якщо існує можливість монтувати пилівідсмоктувальні або пилоувловлюючі пристрої, переконайтеся, щоб вони були добре під'єднані та правильно використовувалися.** Використання пилівідсмоктувального пристрою може зменшити безпеки, зумовлені пилом.

Правильне поводження та користування електроінструментами

- ▶ **Не перевантажуйте електроінструмент. Використовуйте такий електроінструмент, що спеціально призначений для відповідної роботи.** З придатним електроінструментом Ви з меншим ризиком отримаєте кращі результати роботи, якщо будете працювати в зазначеному діапазоні потужності.
- ▶ **Не користуйтеся електроінструментом з пошкодженням вимикачем.** Електроінструмент, який не вмикається або не вимикається, є небезпечним і його треба відремонтувати.
- ▶ **Перед тим, як регулювати що-небудь на приладі, міняти приладдя або ховати прилад, витягніть штепсель із розетки та/або витягніть акумуляторну батарею.** Ці попереджувальні заходи з техніки безпеки зменшують ризик випадкового запуску приладу.
- ▶ **Ховайте електроінструменти, якими Ви саме не користуєтесь, від дітей. Не дозволяйте користуватися електроінструментом особам, що не знайомі з його роботою або не читали ці вказівки.** Використання електроінструментів недосвідченими особами може бути небезпечним.
- ▶ **Старанно доглядайте за електроінструментом. Перевіряйте, щоб рухомі деталі електроінструмента були правильно розташовані та не заїдали, не були пошкодженими або у будь-якому іншому стані, який міг би вплинути на функціонування електроінструмента. Пошкоджені електроінструменти потрібно відремонтувати, перш ніж користуватися ними знову.** Велика кількість нещасних випадків спричиняється поганим доглядом за електроприладами.
- ▶ **Тримайте різальні інструменти нагостреними та в чистоті.** Старанно доглянуті різальні інструменти з гострим різальним краєм менше застряють та легші в експлуатації.
- ▶ **Використовуйте електроінструмент, приладдя до нього, робочі інструменти тощо відповідно до цих вказівок. Беріть до уваги при цьому умови роботи та специфіку виконуваної роботи.** Використання електроінструментів для робіт, для яких вони не передбачені, може призвести до небезпечних ситуацій.

Сервіс

- ▶ **Віддавайте свій електроінструмент на ремонт лише кваліфікованим фахівцям та лише з використанням оригінальних запчастин.** Це забезпечить роботу пристрою протягом тривалого часу.

Вказівки з техніки безпеки для всіх видів робіт

Спільні попередження при шліфуванні, роботах з дротяними щітками, поліруванні або фрезеруванні

► Цей електроінструмент може використовуватися в якості шліфмашини, дротяної щітки, полірувальної машини або фрези. Прочитайте всі вказівки з техніки безпеки, інструкції, ілюстрації та специфікації, надані з цим електроінструментом. Невиконання усіх поданих нижче інструкцій може призвести до ураження електричним струмом, пожежі і/або серйозної травми.

- Цей електроінструмент не призначений для шліфування наждаком або відрізування. Використання електроінструмента з метою, для якої він не передбачений, може створити небезпечну ситуацію і призвести до тілесних ушкоджень.
- Використовуйте лише приладдя, що передбачене і рекомендоване виробником спеціально для цього електроінструмента. Сама лише можливість закріплення приладдя на електроінструменті не гарантує його безпечне використання.
- Допустима кількість обертів шліфувального приладдя повинна як мінімум відповідати максимальній кількості обертів, що зазначена на електроінструменті. Шліфувальне приладдя, що обертається швидше дозволеного, може зламатися і розлетітися.
- Зовнішній діаметр і товщина приладдя повинна відповідати параметрам електроінструмента. При неправильних розмірах приладдя існує небезпека того, що Ви можете втратити контроль над ним.
- Шліфувальні круги, циліндричні шліфувальні круги та інше приладдя повинне точно підходити до шліфувального шпинделя або затиску цанги Вашого електроінструмента. Робочі інструменти, що неточно кріпляться на електроінструменті, обертаються нерівномірно, сильно вібрують і можуть призвести до втрати контролю.
- Круги, циліндричні шліфувальні круги, різальні інструменти або інше приладдя, монтоване на оправці, повинне повністю заходити в затиску цангу або свердлильний патрон. Якщо оправка недостатньо затиснута та/або виступ круга занадто великий, монтований круг може вийти із зачеплення і злетіти із високою швидкістю.
- Не використовуйте пошкоджений робочий інструмент. Перед кожним використанням перевіряйте робочі інструменти, зокрема, шліфувальні круги на відламки та тріщини, циліндричні шліфувальні круги на тріщини, знос або сильне притуплення, дротяні щітки на розхитані або зламані дроти. Якщо електроінструмент або робочий інструмент вправ, перевірте, чи не пошкодився він, або використовуйте непошкоджений робочий

інструмент. Після перевірки і монтажу робочого інструмента Ви самі й інші особи, що знаходяться поблизу, повинні стати так, щоб не знаходитися в площині робочого інструмента, що обертається, після чого увімкніть електроінструмент на одну хвилину на максимальну кількість обертів.

Пошкоджені робочі інструменти більшістю ламаються під час такої перевірки.

- Використовуйте засоби індивідуального захисту. У залежності від виду робіт використовуйте захисну маску, захист для очей або захисні окуляри. За потреби вдягайте респіратор, навушники, захисні рукавиці або спеціальний фартух, щоб захистити себе від невеличких частинок, що утворюються під час шліфування, та частинок матеріалу. Очі повинні бути захищені від відлетілих чужорідних тіл, що утворюються при різних видах робіт. Респіратор або маска повинні відфільтрувати пил, що утворюється під час роботи. Тривала робота при гучному шумі може призвести до втрати слуху.
- Слідкуйте за тим, щоб інші особи дотримувалися безпечної відстані від робочої зони. Кожен, хто заходить у робочу зону, повинен мати на собі засоби індивідуального захисту. Уламки оброблюваного матеріалу або зламаних робочих інструментів можуть відлітати та спричиняти тілесні ушкодження навіть за межами безпосередньої робочої зони.
- При виконанні робіт, при яких приладдя може зачепити заховану електропроводку або власний шнур живлення, тримайте інструмент лише за ізольовані поверхні. Зачеплення приладдям проводки, що знаходиться під напругою, може призвести до зарядження металевих частин електроінструмента та до ураження електричним струмом.
- Під час запуску завжди міцно тримайте електроінструмент. При набірні повних обертів реактивний момент двигуна може призвести до зсунення електроінструменту.
- За можливість застосуйте лещата для фіксації заготовки. Ніколи не тримайте невелику заготовку в одній руці, а інструмент в іншій під час роботи. При затисненні невеликих заготовок у Вас звільняються руки для кращого контролю за електроінструментом. При розрізанні круглих заготовок, зокрема, дерев'яних шпонок, стрижнів або труб, заготовки можуть відкотитися, внаслідок чого робочий інструмент може застрягнути і відскочити у Вашому напрямку.
- Тримайте шнур живлення на відстані від приладдя, що обертається. При втраті контролю над електроінструментом може перерізатися або захопитися шнур живлення та Ваша рука може потрапити під робочий інструмент, що обертається.
- Перш, ніж покласти електроінструмент, завжди чекайте, поки приладдя повністю не зупиниться.

Робочий інструмент, що ще обертається, може зачепитися за поверхню, на яку його кладуть, через що можна втратити контроль над електроінструментом.

- ▶ **Після заміни робочого інструмента або зміни настройок на електроінструменті затягуйте гайку затискної цанги, свердильний патрон або інші кріпильні елементи.** Незатягнуті кріпильні елементи можуть несподівано пересунутися і призвести до виходу інструменту з-під контролю; незакріплені частини, що обертаються, із силою відскакують.
- ▶ **Не залишайте електроінструмент увімкненим під час перенесення.** Робочий інструмент, що обертається, може випадково зачепити одяг та врізатися в тіло.
- ▶ **Регулярно очищайте вентиляційні щілини електроінструмента.** Вентилятор електромотора затягує пил у корпус, сильне накопичення металевого пилю може призвести до електричної небезпеки.
- ▶ **Не користуйтеся електроінструментом поблизу горючих матеріалів.** Такі матеріали можуть займатися від іскор.
- ▶ **Не використовуйте робочі інструменти, що потребують охолоджувальної рідини.** Використання води або іншої охолоджувальної рідини може призвести до ураження електричним струмом.

Сіпання та відповідні попередження

Сіпання – це несподівана реакція електроінструменту на зачеплення або застрявання робочого інструмента, що обертається, наприклад, шліфувальної стрічки, тарілкового шліфувального круга, дротяної щітки тощо. В результаті зачеплення або застрявання електроінструмент різко зупиняється і починає неконтрольовано рухатися з прискоренням проти напрямку обертання приладдя.

Якщо, напр., шліфувальний круг застряє або зачіплюється в оброблюваному матеріалі, край шліфувального круга, що саме врізався в матеріал, може блокуватися, призводячи до відскакування або сіпання шліфувального круга. В результаті шліфувальний круг починає рухатися в напрямку особи, що обслуговує електроінструмент, або у протилежному напрямку, в залежності від напрямку обертання круга в місці застрявання. При цьому шліфувальний круг може переламатися.

Сіпання – це результат неправильної експлуатації або помилок при роботі з електроінструментом. Йому можна запобігти за допомогою належних запобіжних заходів, що описані нижче.

- ▶ **Міцно тримайте електроінструмент, тримайте своє тіло та руки у положенні, в якому Ви зможете протистояти сіпанню.** Із сіпанням можна справитися за умови додатних запобіжних заходів.
- ▶ **Працюйте з особливою обережністю в кутах, на гострих краях тощо.** Запобігайте відскакуванню робочого інструмента від оброблюваного матеріалу та його заклинюванню. В кутах, на гострих

краях або при відскакуванні робочий інструмент може заклинюватися. Це призводить до втрати контролю або сіпання.

- ▶ **Не використовуйте зубчасті пиляльні диски.** Таке приладдя часто спричиняє сіпання або втрату контролю над електроінструментом.
- ▶ **Заводьте змінний робочий інструмент в матеріал завжди в тому самому напрямку, в якому різальна кромка виходить з матеріалу (напрямок, в якому викидається стружка).** Підведення електроінструменту в неправильному напрямку призводить до викидання різальної кромки змінного робочого інструмента із заготовки, в результаті чого електроінструмент також тягне в цьому напрямку.
- ▶ **Використовуючи ротаційні напилки, високошвидкісні або твердосплавні фрези завжди міцно затискуйте заготовку.** Ці круги зачіплюються, якщо їх трохи перекосити у канавці, що може призвести до сіпання. Коли ротаційний напилко, високошвидкісна або твердосплавна фреза зачіплюється, він може вискочити з канавки, і Ви можете втратити контроль над електроінструментом.

Особливі попередження при шліфуванні та відрізанні

- ▶ **Використовуйте лише шліфувальні круги, дозволені для Вашого електроінструмента, та лише для рекомендованих видів робіт.** Наприклад: ніколи не шліфуйте боковою поверхнею відрізного круга. Відрізнi круги призначені для знімання матеріалу кромкою круга. Бічне навантаження може зламати такий круг.
- ▶ **Для конічних та прямих шліфувальних штифтів із різьбою застосовуйте лише непошкоджені оправки відповідного розміру і довжини, без заглиблення на плечі.** Придатні оправки зменшують можливість ламання.
- ▶ **Уникайте застрявання відрізного круга або занадто сильного натискання. Не робіть занадто глибоких надрізів.** Занадто сильне натискання на відрізнiй круг збільшує навантаження на нього та його схильність до перекосу або застрявання і таким чином збільшує можливість сіпання або ламання шліфувального круга.
- ▶ **Не підставляйте руки у зону попереду та позаду відрізного круга.** Якщо Ви пересуваєте відрізнiй круг в оброблюваному матеріалі в напрямку від власної руки, при сіпанні електроінструмент з кругом може відскочити прямо на Вас.
- ▶ **Якщо відрізнiй круг затиснеться або заклинить або Ви навмисно зупините різання, вимкніть електроінструмент та тримайте його, не рухаючись, поки круг не зупиниться. Ніколи не намагайтеся вийняти з прорізу відрізнiй круг, що ще обертається, інакше електроінструмент може сіпнутися.** З'ясуйте та усуньте причину застрявання або зачеплення.
- ▶ **Не вмикайте електроінструмент до тих пір, поки він ще знаходиться в оброблюваному матеріалі. Дайте**

відрізному кругу спочатку досягти повного числа обертів, перш ніж обережно продовжити роботу. У протилежному випадку круг може застрягти, вискочити з оброблюваного матеріалу або сіпнутися.

- ▶ Підпирайте плити або великі оброблювані поверхні, щоб зменшити ризик сіпання через заклинення відрізного круга. Великі заготовки можуть прогинатися під власною вагою. Оброблюваний матеріал треба підпирати з обох боків, а саме як поблизу від прорізу, так і з краю.
- ▶ Будьте особливо обережні при прорізах в стінах або в інших місцях, в які Ви не можете зазирнути. Відрізний круг, що занурюється, може порізати газопровід або водопровід, електропроводку або інші об'єкти і спричинити сіпання.

Особливі попередження при роботі з дротяними щітками

- ▶ Зважайте на те, що навіть під час звичайного використання з дротяної щітки можуть вилітати шматочки дроту. Не створюйте занадто сильне навантаження на дроти, занадто сильно натискаючи на щітку. Шматочки дроту, що відлітають, можуть дуже легко впиватися в тонкий одяг та/або шкіру.
- ▶ Перед використанням щіток дайте їм попрацювати з робочою швидкістю принаймні одну хвилину. Зверніть увагу на те, щоб в цей час ніхто не стояв перед щіткою або в одну лінію із щіткою. У процесі припрацювання можуть відлітати незакріплені шматочки дроту.
- ▶ Направляйте дротяну щітку, що обертається, у напрямку від себе. Під час роботи із щітками можуть з великою швидкістю відлітати невеликі частинки та дрібні шматочки дроту, які можуть впиватися в шкіру.

Додаткові вказівки з техніки безпеки

- ▶ Не торкайтеся відрізних кругів, поки вони не охолонуть. Круги сильно нагріваються під час роботи.
- ▶ Для знаходження захованих в стіні труб або електропроводки користуйтеся придатними приладами або зверніться в місцеве підприємство електро-, газо- і водопостачання. Зачеплення електропроводки може призводити до пожежі та ураження електричним струмом. Зачеплення газової труби може призводити до вибуху. Зачеплення водопровідної труби може завдати шкоду матеріальним цінностям або призвести до ураження електричним струмом.
- ▶ Закріплюйте оброблювану заготовку. За допомогою затискного пристрою або лещат оброблюваний

матеріал фіксується надійніше ніж при триманні його в руці.

- ▶ Цей електроінструмент не призначений для стаціонарного використання. Не можна, напр., затискати його в лещата або закріплювати його на верстаті.

Опис продукту і послуг



Прочитайте всі застереження і вказівки.

Невиконання вказівок з техніки безпеки та інструкцій може призвести до ураження електричним струмом, пожежі та/або важких серйозних травм.

Будь ласка, дотримуйтеся ілюстрацій на початку інструкції з експлуатації.

Призначення приладу

Електроінструмент призначений для шліфування і знімання за допомогою корундових абразивних інструментів задилок і рубчиків на металах, а також для роботи зі шліфувальними стрічками.

GG5 8 CE: електроінструмент додатково призначений для крацювання і полірування металевих поверхонь.

Зображені компоненти

Нумерація зображених компонентів посилається на зображення електроприладу на сторінці з малюнком.

- (1) Затискна цаганга
- (2) Затискна гайка
- (3) Шліфувальний шпіндель
- (4) Шийка шпинделя (з ізолюваною поверхнею)
- (5) Вимикач (GG5 8 CE/GG5 28 C/GG5 28 CE/GG5 28 LC/GG5 28 LCE)
- (6) Коліщатко для встановлення кількості обертів (GG5 8 CE/GG5 28 CE/GG5 28 LCE)
- (7) Рукоятка (з ізолюваною поверхнею)
- (8) Вилковий гайковий ключ на шліфувальному шпинделі^{A)}
- (9) Вилковий гайковий ключ на затискній гайці^{A)}
- (10) Точний розмір хвостовика L₀
- (11) Вимикач (GG5 28 LP)
- (12) Блокатор вимикача (GG5 28 LP)

A) Зображене або описане приладдя не входить в стандартний обсяг поставки. Повний асортимент приладдя Ви знайдете в нашій програмі приладдя.

Технічні дані

Прямі шліфувальні машини	GG5 8 CE	GG5 28 C	GG5 28 CE	GG5 28 LC	GG5 28 LCE	GG5 28 LP
Товарний номер	3 601 B22 1..	3 601 B20 0..	3 601 B20 1..	3 601 B21 0..	3 601 B21 1..	3 601 B25 0..

Прямі шліфувальні машини		GG5 8 CE	GG5 28 C	GG5 28 CE	GG5 28 LC	GG5 28 LCE	GG5 28 LP
Номинальна споживана потужність	Вт	750	600	650	650	650	500
Вихідна потужність	Вт	420	350	380	380	380	280
Номинальна кількість обертів	хвил. ⁻¹	8000	30000	30000	30000	30000	30000
Діапазон настроювання частоти обертів	хвил. ⁻¹	2500-8000	-	10000-30000	-	10000-30000	-
Макс. діаметр затискної цанги	мм	8	8	8	8	8	8
Поверхня під ключ на							
- Затискна гайка	мм	19	19	19	19	19	19
- Шліфувальний шпindel	мм	19	19	13	13	13	13
Діаметр шийки шпинделя	мм	43	43	43	43	43	43
Діаметр шийки шпинделя							
- з гумовим ковпачком	мм	-	-	-	-	-	38
- без гумового ковпачка	мм	-	-	-	-	-	34
Макс. діаметр шліфувального інструмента	мм	50	50	50	50	50	40
Макс. товщина абразивного інструмента	мм	-	-	-	-	-	32
Макс. діаметр полірувального інструмента	мм	80	-	-	-	-	-
Постійна електроніка							
Встановлення кількості обертів		●	-	●	-	●	-
Вага відповідно до EPTA-Procedure 01:2014	кг	1,7	1,4	1,4	1,6	1,6	1,7
Клас захисту		□/II	□/II	□/II	□/II	□/II	□/II

Параметри зазначені для номінальної напруги [U] 230 В. При інших значеннях напруги, а також у специфічному для країни виконанні можливі інші параметри.

Інформація щодо шуму і вібрації

	GG5 8 CE	GG5 28 C	GG5 28 CE	GG5 28 LC	GG5 28 LCE	GG5 28 LP
	3 601 B22 1..	3 601 B20 0..	3 601 B20 1..	3 601 B21 0..	3 601 B21 1..	3 601 B25 0..

Значення звукової емісії визначені відповідно до EN 60745-2-23.

A-зважений рівень звукового тиску від електроінструмента, як правило, становить

Рівень звукового тиску	дБ(A)	82	78	78	77	77	80
	дБ(A)	93	89	89	88	88	91

		GG5 8 CE	GG5 28 C	GG5 28 CE	GG5 28 LC	GG5 28 LCE	GG5 28 LP
Рівень звукової потужності	дБ	3	3	3	3	3	3
Похибка К							
Вдягайте навушники!							
Сумарна вібрація a_h (векторна сума трьох напрямків) і похибка К визначені відповідно до EN 60745-2-23 :							
Шліфування поверхонь (обдирання шліфувальним інструментом з діаметром 25 мм):							
a_h	м/с ²	< 2,5	3	3	6	6	6
К	м/с ²	1,5	1,5	1,5	1,5	1,5	1,5
Шліфування поверхонь (обдирання шліфувальним інструментом з діаметром 50 мм):							
a_h	м/с ²	< 2,5	8	8	14	14	20
К	м/с ²	1,5	1,5	1,5	1,5	1,5	1,5

Зазначений в цих вказівках рівень вібрації вимірювався за нормованою процедурою, отже ним можна користуватися для порівняння електроінструментів. Він придатний також і для попередньої оцінки вібраційного навантаження.

Зазначений рівень вібрації стосується головних робіт, для яких застосовується електроприлад. Однак при застосуванні електроприладу для інших робіт, роботі з іншими робочими інструментами або при недостатньому технічному обслуговуванні рівень вібрації може бути іншим. В результаті вібраційне навантаження протягом всього інтервалу використання інструменту може значно зростати.

Для точної оцінки вібраційного навантаження треба враховувати також і інтервали часу, коли прилад вимкнтий або, хоч і увімкнтий, але саме не в роботі. Це може значно зменшити вібраційне навантаження протягом всього інтервалу використання приладу.

Визначте додаткові заходи безпеки для захисту оператора електроінструмента від вібрації, напр.: технічне обслуговування електроінструмента і робочих інструментів, нагрівання рук, організація робочих процесів.

Монтаж

- ▶ **Перед будь-якими маніпуляціями з електроприладом витягніть штепсель з розетки.**

Монтаж шліфувальних робочих інструментів (див. мал. А)

- ▶ **Використовуйте лише вилкові гайкові ключі, що добре пасують і не мають пошкоджень (див. «Технічні дані»).**
 - Очистіть шліфувальний шпindel (3) і всі призначені для монтажу деталі.
 - Міцно тримайте шліфувальний шпindel (3) за поверхню під ключ вилковим гайковим ключем (8). Послабте затискну гайку (2), взявшись вилковим

гайковим ключем (9) за поверхню під ключ і повертаючи ключ проти стрілки годинника.

- Встроміть хвостовик абразивного інструмента до упору в цангу (1).
- Міцно тримайте шліфувальний шпindel (3) вилковим гайковим ключем (8) і затисніть робочий інструмент, взявшись вилковим гайковим ключем (9) за поверхню під ключ і повертаючи ключ проти стрілки годинника.

Шліфувальні інструменти мають обертатися точно концентрично. Не користуйтеся неконцентричними шліфувальними інструментами, такі інструменти потребують заміни.

- ▶ **У жодному разі не затягуйте затискною гайкою затискну цангу, якщо в неї не встромлений шліфувальний інструмент.** Адже це може пошкодити цангу.
- ▶ **Використовуйте лише абразивні головки з відповідним діаметром хвостовика.** Абразивна головка, діаметр хвостовика якої не відповідає посадочному місцю під заготовку на електроінструменті (див. «Технічні дані»), не може добре утримуватися і пошкоджує затискну цангу.
- ▶ **Змінний робочий інструмент має бути затиснутий принаймні на ділянці в 10 мм.** Користуючись розміром хвостовика в світі L₀, за даними виробника змінного робочого інструмента можна розрахувати максимальну кількість обертів змінного робочого інструмента. Вона має бути не меншою за максимальну кількість обертів електроінструменту.

Відсмоктування пилу/тирси/стружки

Пил таких матеріалів, як напр., лакофарбових покриттів, що містять свинець, деяких видів деревини, мінералів і металу, може бути небезпечним для здоров'я. Торкання або вдихання пилу може викликати у Вас або у осіб, що знаходяться поблизу, алергічні реакції та/або захворювання дихальних шляхів.

Певні види пилу, як напр., дубовий або буковий пил, вважаються канцерогенними, особливо в сполученні з добавками для обробки деревини (хромат, засоби для захисту деревини). Матеріали, що містять азбест, дозволяється обробляти лише спеціалістам.

- Слідкуйте за доброю вентиляцією на робочому місці.
- Рекомендується вдягати респіраторну маску з фільтром класу P2.

Додержуйтеся приписів щодо оброблюваних матеріалів, що діють у Вашій країні.

- **Уникайте накопичення пилу на робочому місці.** Пил може легко займатися.

Робота

Початок роботи

- **Зважайте на напругу у мережі! Напруга в джерелі струму повинна відповідати даним на заводській таблиці електроінструменту. Електроприлад, що розрахований на напругу 230 В, може працювати також і при 220 В.**

Увімкнення/вимкнення

GGG 8 CE/GGS 28 C/GGS 28 CE/GGS 28 LC/GGS 28 LCE

Щоб **увімкнути** електроінструмент, посуньте вимикач (5) вперед.

Щоб **зафіксувати** вимикач (5), натисніть на вимикач (5) вперед і вниз так, щоб він увійшов у зачеплення.

Щоб **вимкнути** електроінструмент, відпустіть вимикач (5) або, якщо він зафіксований, короткочасно натисніть вимикач (5) назад і вниз, а тоді відпустіть його.

Увімкнення/вимкнення

GGG 28 LP

Щоб **увімкнути** електроінструмент, посуньте **спочатку** блокіратор вимикача (12) назад і **після цього** натисніть на вимикач (11) і тримайте його натиснутим.

Щоб **вимкнути** електроінструмент, відпустіть вимикач (5).

Вимкнення при сіпанні



У разі несподіваного сіпання електроінструмента, напр., у разі блокування під час фрезерування, подача струму на двигун переривається електронікою.

Щоб **знову увімкнути** електроінструмент, вимкніть вимикач (5) і знову увімкніть електроінструмент.

Постійна електроніка

Постійна електроніка забезпечує майже однакову кількість обертів при роботі на холостому ході і під навантаженням; це забезпечує рівномірну продуктивність.

Встановлення кількості обертів

GGG 8 CE/GGS 28 CE/GGS 28 LCE

За допомогою коліщатка для встановлення кількості обертів (6) можна встановлювати необхідну кількість обертів також під час роботи.

Необхідна кількість обертів залежить від оброблюваного матеріалу та діаметру робочого інструмента.

Дотримуйтеся максимально допустимої кількості обертів робочого інструмента.

Положення коліщатка	Частота обертання холостого ходу (хвил. ⁻¹)	Частота обертання холостого ходу (хвил. ⁻¹)
	GGG 28 CE	GGG 8 CE
	GGG 28 LCE	
1	10000	2500
2	12700	3600
3	16700	4600
4	19700	5700
5	23500	6800
6	30000	8000

Вказівки щодо роботи

Для досягнення оптимальних результатів роботи рівномірно водить шліфувальним інструментом вперед і назад, злегка натискаючи. Занадто сильний тиск зменшує продуктивність електроінструмента й призводить до швидшого зношення абразивного інструмента.

- **Зберігайте шліфувальні інструменти так, щоб вони були захищені від поштовхів.**

Технічне обслуговування і сервіс

Технічне обслуговування і очищення

- **Перед будь-якими маніпуляціями з електроприладом витягніть штепсель з розетки.**
- **Для якісної і безпечної роботи тримайте електроприлад і вентиляційні отвори в чистоті.**
- **У екстремальних умовах застосування за можливості завжди використовуйте відсмоктувальний пристрій. Часто продувайте вентиляційні щілини та під'єднуйте інструмент через пристрій захисного (PRCD) вимкнення.** При обробці металів усередині електроприладу може осідати електропровідний пил. Це може позначитися на захисній ізоляції електроприладу.

Акуратно зберігайте приладдя та акуратно поводьтеся з ним.

Якщо треба поміняти під'єднувальний кабель, це треба робити на фірмі **Bosch** або в сервісній майстерні для електроінструментів **Bosch**, щоб уникнути небезпек.

Сервіс і консультації з питань застосування

В сервісній майстерні Ви отримаєте відповідь на Ваші запитання стосовно ремонту і технічного обслуговування Вашого продукту. Малюнки в деталях і інформацію щодо запчастин можна знайти за адресою: www.bosch-pt.com
Команда співробітників Bosch з надання консультацій щодо використання продукції із задоволенням відповідить на Ваші запитання стосовно нашої продукції та приладдя до неї.

При всіх додаткових запитаннях та замовленні запчастин, будь ласка, зазначайте 10-значний номер для замовлення, що стоїть на паспортній табличці продукту. Гарантійне обслуговування і ремонт електроінструменту здійснюються відповідно до вимог і норм виготовлювача на території всіх країн лише у фірмових або авторизованих сервісних центрах фірми «Роберт Бош». **ПОПЕРЕДЖЕННЯ!** Використання контрафактної продукції небезпечно в експлуатації і може мати негативні наслідки для здоров'я. Виготовлення і розповсюдження контрафактної продукції переслідується за Законом в адміністративному і кримінальному порядку.

Україна

Бош Сервісний Центр електроінструментів
вул. Крайня 1
02660 Київ 60
Тел.: +380 44 490 2407
Факс: +380 44 512 0591
E-Mail: pt-service@ua.bosch.com
www.bosch-professional.com/ua/uk

Адреса Регіональних гарантійних сервісних майстерень за-значена в Національному гарантійному талоні.

Утилізація

Електроприлади, приладдя і упакування треба здавати на екологічно чисту повторну переробку.



Не викидайте електроінструменти в побутове сміття!

Лише для країн ЄС:

Відповідно до Європейської директиви 2012/19/EU щодо відпрацьованих електричних і електронних приладів і її перетворення в національне законодавство непридатні до вживання електроінструменти треба збирати окремо і здавати на екологічно чисту рекуперацію.

Қазақ

Еуразия экономикалық одағына (Кеден одағына) мүше мемлекеттер аумағында қолданылады

Өндірушінің өнім үшін қарастырған пайдалану құжаттарының құрамында пайдалану жөніндегі осы нұсқаулық, сонымен бірге қосымшалар да болуы мүмкін.

Сәйкестікті растау жайлы ақпарат қосымшада бар.

Өнімді өндірген мемлекет туралы ақпарат өнімнің корпусында және қосымшада көрсетілген.

Өндірілген мерзімі Нұсқаулық мұқабасының соңғы бетінде көрсетілген.

Импортерге қатысты байланыс ақпарат өнім қаптамасында көрсетілген.

Өнімді пайдалану мерзімі

Өнімнің қызмет ету мерзімі 7 жыл. Өндірілген мерзімнен бастап (өндіру күні зауыт тақтайшасында жазылған) істетпей 5 жыл сақтағаннан соң, өнімді тексерусіз (сервистік тексеру) пайдалану ұсынылмайды.

Көрсетілген қызмет ету мерзімі тұтынушы аталмыш нұсқаулықтың талаптарын орындаған жағдайда ғана жарамды болады.

Істен шығу себептерінің тізімі

- қеп үшқын шықса, пайдаланбаңыз
- қатты діріл кезінде пайдаланбаңыз
- тоқ сымы бұзылған немесе оқшаулаусыз болса, пайдаланбаңыз
- өнім корпусынан тікелей түтін шықса, пайдаланбаңыз

Пайдаланушының мүмкін қателіктері

- тұтқасы мен корпусы бұзылған болса, өнімді пайдаланбаңыз
- жауын – шашын кезінде сыртта пайдаланбаңыз
- корпус ішіне су кірсе құрылғыны қосушы болмаңыз

Шекті күй белгілері

- тоқ сымының тозуы немесе зақымдануы
- өнім корпусының зақымдалуы

Қызмет көрсету түрі мен жиілігі

- Әр пайдаланудан соң өнімді тазалау ұсынылады.

Сақтау

- құрғақ жерде сақтау керек
- жоғары температура көзінен және күн сәулелерінің әсерінен алыс сақтау керек
- сақтау кезінде температураның кенет ауытқуынан қорғау керек
- орамасыз сақтау мүмкін емес
- сақтау шарттары туралы қосымша ақпарат алу үшін МЕМСТ 15150 (шарт 1) құжатын қараңыз

- +5-ден +40 °C-қа дейін температурасында қоймада өндірушінің қаптамасында сақтаңыз. Салыстырмалы ылғалдылық 80 % -дан аспауы тиіс.

Тасымалдау

- тасымалдау кезінде өнімді құлатуға және кез келген механикалық ықпал етуге қатаң тыйым салынады
- босату/жүктеу кезінде пакетті қысатын машиналарды пайдалануға рұқсат берілмейді
- тасымалдау шарттары талаптарын MEMCT 15150 (5 шарт) құжатын оқыңыз
- Қоршаған орта температурасы -50 °C-тан +50 °C-қа дейін тасымалдау рұқсат етілген. Салыстырмалы ылғалдылық 100 %-дан аспауы тиіс.

Қауіпсіздік нұсқаулары

Жалпы электр құралды қауіпсіздік нұсқаулары

⚠ ЕСКЕРТУ Барлық қауіпсіздік нұсқаулықтарын және

ескертпелерді оқыңыз. Техникалық қауіпсіздік нұсқаулықтарын және ескертпелерді сақтамау тоқтың соғуына, өрт және/немесе ауыр жарақаттануларға алып келуі мүмкін.

Болашақ жұмыстар үшін қауіпсіздік нұсқаулықтары мен ескертпелерді сақтап қойыңыз.

Қауіпсіздік нұсқаулықтарында пайдаланылған Электр құрал атауының желіден қуат алатын электр құралдарына (желілік кабелі менен) және аккумуляторден қуат алатын электр құралдарына (желілік кабелі жоқ) қатысы бар.

Жұмыс орнының қауіпсіздігі

- ▶ **Жұмыс орнын таза және жарық ұстаңыз.** Ластанған және қараңғы жайларда сәтсіз оқиғалар болуы мүмкін.
- ▶ **Электр құрылғысын жарылатын атмосферада пайдаланбаңыз, мысалы, жанатын сұйықтық, газ немесе шаң бар болғанда.** Электр құрал ұшқындарды жасайды, ал олар шаң немесе буларды жандыруы мүмкін.
- ▶ **Балалар мен бақылаушыларды электр құралынан алыс ұстаңыз.** Алданулар бақылау жоғалуына алып келуі мүмкін.
- ▶ Жабдық тұрмыстық жағдайларда, коммерциялық аймақтарда және қоғамдық жерлерде, зиянды және қауіпті өндірістік факторлар жоқ кіші электр тұтынуы бар өндірістік аймақтарында жұмыс істеу үшін арналған.

Электр қауіпсіздігі

- ▶ **Электр айырлары розеткаға сай боулы тиіс.** Айырды ешқашан ешқандай тәрізде өзгертпеңіз. Жерге қосылған электр құралдарымен адаптер айырларын пайдаланбаңыз. Өзгертілмеген айырлар мен сәйкес розеткалар электр тұйықталуының қауіпін төмендетеді.
- ▶ **Құбырлар, радиаторлар, плиталар мен суытқыштар сияқты жерге қосылған беттерге тимеңіз.** Денеңіз

жерге қосылған болса жоғары тоқ соғу қауіпі пайда болады.

- ▶ **Электр құралдарды жаңбырда немесе ылғалды қоршауда пайдаланбаңыз.** Электр құралына кірген су тоқ соғу қауіпін жоғарылатады.
- ▶ **Кабельді тиісті болмаған ретте пайдаланбаңыз. Кабельді электр құралын тасу, көтеру немесе тоқтан шығару үшін пайдаланбаңыз. Кабельді ыстықтық, май, өткір қырлар және жылжымалы бөлшектерден алыс ұстамаңыз.** Зақымдалған немесе бытысып кеткен кабель тоқ соғу қауіпін жоғарылатады.
- ▶ **Электр құралын сыртта пайдаланғанда сыртқы жайлар үшін сай кабельді пайдаланыңыз.** Сыртта пайдалануға жарамды кабельді пайдалану тоқ соғу қауіпін төмендейді.
- ▶ **Егер электр құралын ылғалды жерде пайдалану керек болса, онда қорғайтын өшіру құрылғысы (RCD) арқылы қорғалған тоқ желісін пайдаланыңыз.** RCD пайдалану тоқ соғу қауіпін төмендетеді.

Жеке қауіпсіздік

- ▶ **Электр құралды пайдалануда абай болыңыз, жұмысыңызды бақылаңыз және парасатты пайдаланыңыз.** Электр құралды шаршаған кезде немесе есірткі, алкоголь немесе дәрі әсер еткен кезде пайдаланбаңыз. Электр құралын пайдалану кезінде аңсыздық ауыр жеке жарақаттануға алып келуі мүмкін.
- ▶ **Жеке қорғайтын жабдықтарды пайдаланыңыз. Әрдайым көз қорғанысын тағыңыз.** Шаң маскасы, сырғанбайтын қауіпсіздік аяқ киімдері, шлем немесе есту қорғаныштары сияқты қорғағыш жабдықтары тиісті жағдайларда қолданып жеке жарақаттануларды кемеяді.
- ▶ **Кездейсоқ іске қосылудың алдын алу. Тоқ көзіне және/немесе батареялар жинағына қосудан алдын, құралды көтеру немесе тасудан алдын өшіргіш өшік күйде болуына көз жеткізіңіз.** Электр құралын саусақты өшіргішке қойып тасу немесе қосқышы қосулы электр құралын тоққа қосу сәтсіз оқиғаға алып келуі мүмкін.
- ▶ **Электр құралын қосудан алдын келген реттеу сынасын немесе кілтті алып қойыңыз.** Электр құралының айналатын бөлігінде қалған кілт немесе сына жеке жарақаттануға алып келуі мүмкін.
- ▶ **Көп күш істетпеңіз. Әрдайым тиісті таяныш пен тең салмақтылықты сақтаңыз.** Бұл күтілмеген жағдайларда электр құралдың бақылануын сақтайды.
- ▶ **Тиісті киім киіңіз. Бос киім мен әшекейлерді киймеңіз. Шашыңызды, киімді және қолғапты жылжымалы бөлшектерден алыс ұстаңыз.** Бос киімдер, әшекейлер немесе ұзын шаш жылжымалы бөлшектерге тартылып қалуы мүмкін.
- ▶ **Егер шаң шығарып жинау жабдықтарына қосу құрылғылары берліген болса, онда олар қосулы**

болуына және тиісті ретте қолдануына көз жеткізіңіз. Шаң жинауды пайдалану шаңға байланысты зияндарды кемейтеді.

- ▶ **НАЗАР АУДАРЫҢЫЗ!** Энергиямен жабдықтаудың толықтай не жекелей тоқтатылуы немесе энергиямен жабдықтауды басқару тізбегінің ақаулануы салдарынан электр құралының жұмысында кідіріс пайда болған жағдайда, бұғатталмағандығына көз жеткізіп (болған жағдайда) барып, ажыратқышты Выкл. (Өшіру) қалпына келтіріңіз. Желілік ашаны розеткадан шығарыңыз немесе алып – салмалы аккумуляторды ажыратыңыз. Осы әрекет арқылы бақыланбайтын қайта іске қосылудың алдын аласыз.
- ▶ Аталмыш пайдалану жөніндегі нұсқаулыққа сәйкес білікті қызметкерлер құрамына электр құралын реттеу, монтаждау, қолданысқа енгізу және оған қызмет көрсету әрекеттерімен таныс тұлғалар жатады.
- ▶ Электр құралымен жұмыс істеуге 18 жасқа толған, техникалық сипаттаманы, пайдалану жөніндегі нұсқаулықты және қауіпсіздік ережелерін оқып шыққан тұлғаларға рұқсат етіледі.
- ▶ Дене, сезім немесе ақыл-ой қабілеттері шектеулі немесе тәжірибесі мен білімі жеткіліксіз адамдар олардың қауіпсіздігі үшін жауапты тұлғаның бақылауында болмаса немесе электр құралын пайдалану бойынша нұсқау алмаған болса, бұйымды пайдаланбауы тиіс.

Электр құралдарын пайдалану және күту

- ▶ Құралды аса көп жүктемеңіз. Жұмысыңыз үшін жарамды электр құралын пайдаланыңыз. Жарамды электр құралымен керекті жұмыс аймағында дұрыс әрі сенімді жұмыс істейсіз.
- ▶ Ажыратқышы дұрыс емес электр құралын пайдаланбаңыз. Қосуға немесе өшіруге болмайтын электр құралы қауіпті болып, оны жөндеу қажет болады.
- ▶ Жабдықтарды реттеу, бөлшектерін алмастыру немесе құралды алып қоядан алдын айырды розеткадан шығарыңыз және/немесе аккумуляторды алып тастаңыз. Бұл сақтық әрекеті электр құралдың байқаусыз қосылуына жол бермейді.
- ▶ Пайдаланылмайтын электр құралдарды балалар қолы жетпейтін жайға қойыңыз. Осыларды білмейтін немесе осы ескертпелерді оқымаған адамдарға бұл құралды пайдалануға жол бермеңіз. Тәжірибесіз адамдар қолында электр құралдары қауіпті болады.
- ▶ Электр құралдарын ұқыпты күтіңіз. Қозғалмалы бөлшектердің кедергісіз істеуіне және кептеліп қалмауына, бөлшектердің ақаусыз немесе зақымдалмаған болуына, электр құралының зақымдалмағанына көз жеткізіңіз. Зақымдалған бөлшектері бар құралды пайдаланудан алдын жөндеңіз. Электр құралдарының дұрыс күтілмеуі жазатайым оқиғаларға себеп болып жатады.

- ▶ Кескіш аспаптарды өткір және таза күйде сақтаңыз. Дұрыс күтілген және кескіш жиектері өткір кескіш аспаптар аз кептеліп, кесілетін бетке оңай бағытталады.
- ▶ Электр құралын, жабдықтарды, алмалы-салмалы аспаптарды және т.б. осы нұсқауларға сай пайдаланыңыз. Сонымен жұмыс шарттарымен орындайтын әрекеттерге назар аударыңыз. Электр құралдарын арналмаған жұмыстарда пайдалану қауіпті.

Қызмет көрсету

- ▶ Электр құралына маманды жөндеуші тек бірдей қосалқы бөлшектермен қызмет көрсетуі керек. Бұл электр құралының қауіпсіздігін сақталуын қамтамасыз етеді.

Барлық жұмыстар бойынша қауіпсіздік техникасының нұсқаулары

Ажарлау, тегістеу немесе қажану үшін жалпы қауіпсіздік нұсқаулары

- ▶ Бұл электр құралы майдалағыш, сымдық қылшық, жылтыратқыш немесе қашағыш аспап ретінде пайдалануға арналған. Осы электр құралының жинағындағы ескертулерді, нұсқауларды, суреттерді және сипаттамаларды оқыңыз. Барлық техникалық қауіпсіздік нұсқаулықтарын орындамау тоқтың соғуына, өрт және/немесе ауыр жарақаттануларға алып келуі мүмкін.
- ▶ Құмқағазмен тегістеу немесе абразивті кесу осы электр құралымен орындалуға арналмаған. Электр құралына арналмаған әрекеттер зиян, қауіп келтіріп жеке жарақаттануға алып келуі мүмкін.
- ▶ Аспап өндірушімен жасалмаған немесе ұсынбаған керек-жарақтарды пайдаланбаңыз. Керек-жарақ электр құралыңызға сай келсе де, қауіпсіз жұмыс істеу қамтамасыз етілмейді.
- ▶ Тегістеу керек-жарақтардың есептелген жылдамдығы кемінде электр құралында белгіленген максималдық жылдамдыққа тең болуы керек. Есептелген жылдамдығынан тезірек істеп тұрған тегістеу керек-жарақтары сынуы, ұшып кетуі мүмкін.
- ▶ Пайдаланатын жұмыс құралының сыртқы диаметрі мен қалыңдығы электр құралының өлшемдеріне сай болуы керек. Қате өлшемде керек-жарақтар дұрыс басқарылмайды.
- ▶ Дөңгелектер мен құммен тазалау барабандарын қондыру орнының өлшемдері электр құралының шпинделіне немесе цаңгасына сай болуы тиіс. Электр құралының орнату аспаптарына сай болмаған керек-жарақтар теңгерімнен шығып, қатты тербеліп, бақылауды жоғалтуға әкеледі.
- ▶ Құралбілікте орнатылған дөңгелектер, құммен тазалау барабаны, кескіштер немесе басқа керек-жарақтар төлке немесе патронға толығымен салынуы керек. Егер құралбілік дұрыс бекітілмесе

және/немесе дөңгелек көп шығып тұрса, орнатылған дөңгелек босап, қатты жылдамдықта шығуы мүмкін.

- ▶ **Зақымдалған керек-жарақтарды пайдаланбаңыз.** Әр пайдаланудан алдын абразивті дөңгелек сияқты керек-жарақтарды сынық пен жарықтарға, құмман тазалау барабын етек дискіні жарықтарға, тозу немесе артықшылықтарына, сым қылшақты бос немесе сынған сымдарға тексеріңіз. Егер электр құралы немесе керек-жарақтар түсіп кетсе, оның зақымдалмағанын тексеріңіз, қажет болса зақымдалмаған керек-жарақтарды орнатыңыз. Керек-жарақтарды тексеріп орнатудан соң, өзіңізді және басқа адамдарды айналып тұрған керек-жарақтар аймағынан алыстатып, электр құралын максималды жүктеусіз жылдамдықпен бір минут айналдырыңыз. Зақымдалған керек-жарақтар әдетте сынақ уақытында сынады.
- ▶ **Жеке қорғаныс құралдарын (қауіпсіздік көзілдірігін, қорғаныс қалқаны, бас киім және т.б.) пайдаланыңыз.** Пайдалануға байланысты қорғағыш масканы, қауіпсіздік көзілдіріктерін қолданыңыз. Керек болғанда, шаң маскасын, құлақ қорғағыштарын, қолғап және кіші абразивті бөлшектерді немесе дайындама бөлшектерін ұстап алатын шеберхана алжапқышын пайдаланыңыз. Түрлі-жұмыстар барысында пайда болатын ұшатын бөтен бөлшектерден қорғайтын қауіпсіздік көзілдірігін пайдаланыңыз. Шаң маскасы немесе респиратор ұсақ бөлшектерден, шаңнан қорғауы керек. Ұзақ шулар есту қабілетін жоғалтуға әкелуі мүмкін.
- ▶ **Бөтен адамдардың жұмыс аймағынан қауіпсіз аймақта болуын қамтамасыз етіңіз.** Жұмыс аймағына кіретін кез келген адам жеке қорғағыш жабдықтарды киюі керек. Дайындама бөлшектері немесе сынған керек-жарақтар ұшып, әрекет аймағынан тыс жайда жақартып тигізуі мүмкін.
- ▶ **Кесетін керек-жарақтан жасырын сымдар немесе өз сымына тиюі мүмкін әрекеттерді жасаған кезде электр құрылғы оқшауланған ұстау жайынан ұстаңыз.** Егер кесуші аспап істеп тұрған сымға тисе электр құралының метал бөлшектерін істепті пайдаланушыны тоқ соғуы мүмкін.
- ▶ **Іске қосылғанда аспапты әрдайым қолда қатты ұстаңыз.** Мотордың реакция бұрау моменті, толық жылдамдыққа көтерілгенде аспапты бұрап кетуі мүмкін.
- ▶ **Оңай болғанда дайындаманы тіреу үшін қысқыштарды пайдаланыңыз.** Кіші дайындаманы ешқашан бір қолда ұстап екінші қолмен аспапты ұстап істетпеңіз. Кіші дайындаманы қысып қолдарды аспапты бақылау үшін пайдалануға болады. Қада, құбыр немесе тубинг сияқты домалақ материалдар кесіліп тұрғанда айналып кетіп қонырманы тартып кетуі немесе сізге қарай секіріуіне алып келуі мүмкін.
- ▶ **Кабельді айналып тұрған аспаптардан алыс ұстаңыз.** Бақылауды жоғалтсаңыз, кабель кесіліп

немесе тартылып кетіп, қолыңыз айналып тұрған аспапқа тартылуы мүмкін.

- ▶ **Айналып тұрған аспап толық тоқтағанша электр құралын қоймаңыз.** Айналып тұрған керек-жарақтар бетке тиіп, электр құралы бақылаудан шығуы мүмкін.
- ▶ **Қондырмаларды алмастырып немесе өзгертіп, цанка сомыны, ұстағыш немесе кез келген басқа сәйкестендір құрылғылары қатты тартылғанын қамтамасыз етіңіз.** Бос сәйкестендіру құрылғылары күтілмегенде көтеріліп, бақылау жоғалтуына алып келіп, бос айналған бөлшектер күшті лақтырылуы мүмкін.
- ▶ **Электр құралын қасыңызда көтеріп тұрғанда қоспаңыз.** Айналып тұрған аспаптарға кездейсоқ тию киіміңізді ұстап, аспапты денеңізге жақын апаруы мүмкін.
- ▶ **Электр құралының желдету саңылауларын жиі тазартыңыз.** Қозғалтқыш желдеткіші шаңды корпус ішінде тартып, ұнтақталған металдың көп жиналуы электрленуге алып келі мүмкін.
- ▶ **Электр құралын жанатын материалдарға жақын пайдаланбаңыз.** Ұшқындар осы материалдарды тұтандыруы мүмкін.
- ▶ **Суытқыш сұйықтықты қажет ететін жұмыс құралын пайдаланбаңыз.** Су немесе басқа да суытқыш сұйықтықты пайдалану электр тоғының соғуына алып келуі мүмкін.

Кері соққы және тиісті-ескерту нұсқамалары

Қайтарым бұл соғылған немесе ұсталған айналып тұрған дөңгелек, құммен тазалау барабаны, қылшақ немесе басқа керек-жараққа болатын реакция. Соғу немесе ұстау айналып тұрған аспаптың құлап кетуіне және электр құралының бақылаусыз айналуына, байланыс жайында қарсы бағытта айналуына алып келеді.

Мысалы, егер кесу дөңгелегі дайындамада тұтылса немесе бұғатталса, сол жерде қысылып, дөңгелектің дайындамадан шығуына немесе кері соққыға алып кетуі мүмкін. Дөңгелек пайдаланушыға тиюі немесе одан әрі ұшуы мүмкін, бұл дөңгелек әрекетінің бағытына байланысты. Абразивті дөңгелектер осы жағдайда сынып кетуі де мүмкін.

Кері соққы электр-құралын дұрыс пайдаланбаудан немесе пайдаланушы қателігінен туындауы ықтимал. Төменде ұсынылған жағдайларды сақтау арқылы оның алдын алуға болады.

- ▶ **Электр құралын мықтап ұстаңыз, денеңіз бен қолыңыз кері соққыға қарсылық көрсете алатын күйде ұстаңыз.** Сақтық шаралары сақталатын болса, пайдаланушы кері соққыны бақылауына ала алады.
- ▶ **Бұрыштарды, өткір шеттерді өңдегенде аса сақ болыңыз. Аспапты соқпаңыз немесе қыспаңыз.** Бұрыштар, өткір шеттер немесе сырғу айналып тұрған аспаптарды қысып, бақылаудың жоғалтуына немесе қайтарымға алып келуі мүмкін.

- ▶ **Тісті ара полотносын бекітпеңіз.** Мұндай жұмыс құралдары кері соққыға немесе электр құралын бақылауды жоғалтуға алып келеді.
- ▶ **Әрдайым қондырманы материалға кесу жүзі материалдан шыққан бағытта апарыңыз (жоңқалар лақтырылатын бағытымен бірдей).** Аспапты дұрыс емес бағытта апару қондырманың кесу жүзін дайындамаға шығарып аспапты апару бағытында тартуға алып келеді.
- ▶ **Борфрезаларды, жоғары жылдамдықты кескіштерді немесе вольфрам-карбидтік кескіштерді пайдаланғанда, бұйымды әрдайым берік бекітіп жұмыс істеңіз.** Осы дөңгелектер ойықта сәл бүгілсе, тұрып қалып кері соққы жасауы мүмкін. Егер борфреза, жоғары жылдамдықты кескіш немесе вольфрам-карбидтік кескіш тұрып қалса, ол ойықтан секіріп, құралды ұстай алмай қалуыңыз мүмкін.

Майдалану мен абразивті кесуге арналған қауіпсіздік нұсқаулары

- ▶ **Тек электр құралыңыз үшін ұсынылған дөңгелек түрлерін пайдаланыңыз және тек ұсынылған пайдалану түрлері үшін.** Мысалы: ешқашан кесуші дөңгелектің шетімен тегістеуші болмаңыз. Кесуші дөңгелектер материалды шетімен кесуге арналған, Дөңгелектерге әсер ететін бүйірлік күштер ықпалынан олар сынуды мүмкін.
- ▶ **Ойықты абразивті конустар және тығыздағыштар үшін тек дұрыс өлшем және ұзындықты зақымдалмаған дөңгелек біліктерін босатылмаған фланецпен пайдаланыңыз.** Дұрыс біліктер бұзылу мүмкіндігін кемеітеді.
- ▶ **Кесуші дөңгелекті "қыспаңыз" немесе оны қатты баспаңыз.** Кесікті тереңдетуге әрекет жасамңыз. Дөңгелекке қатты басу жүктемені және дөңгелекті кесікте бұрауға немесе зақымдануға сезімтал болуын және қайтарым немесе дөңгелек сынуының ықтималдығын арттырады.
- ▶ **Қолыңызды айналдырылған дөңгелектің бір сызыққа немесе артына орналастырмаңыз.** Дөңгелек қолыңыздан ары жылжыса, ықтимал қайтарым айналып тұрған дөңгелек пен электр құралын дөңгелекке тікелей жылжытуы мүмкін.
- ▶ **Дөңгелек қысылса, тірелсе немесе кез келген себептен кесуді тоқтатса, электр құралын өшіріп, дөңгелек толығымен тоқтағанша электр құралына тиімеңіз.** Дөңгелек істеп тұрғанда кесу дөңгелегін алып қоюға әрекет жасамңыз, әйтпесе қайтарым пайда болады. Дөңгелек қысылуының немесе соғылуының себебін жою үшін себебін іздеп дұрыстаңыз.
- ▶ **Құрал дайындамада тұрғанда электр құралын қайта қоспаңыз. Кесуді бастамас бұрын, алдымен дөңгелекті-толық айналым санына жеткізіп алыңыз.** Әйтпесе, кескіш диск тұтылып, дайындамадан көтеріліп кетуі немесе кері соққыға әкелуі мүмкін.

- ▶ **Тірек панельдері немесе кез келген тым үлкен дайындама дөңгелек қысылуы мен қайтарымның алдын алу үшін.** Үлкен дайындамалар өз ауырлығынан иілуі мүмкін. Дайындама кесу сызығына жақын және дөңгелектің екі жағынан да тірелуі керек.
- ▶ **Бар қабырғаларда кіші кесікті немесе басқа көрінбейтін аймақтарда орындауда абайлаңыз.** Шығып тұрған дөңгелек газ немесе су құбырларын, электр сымдарды немесе нысандарды кесуі мүмкін, ал бұл қайтарымға алып келуі мүмкін.

Сым қылшықпен тазалау әрекеттері үшін қауіпсіздік нұсқаулары

- ▶ **Қылшықтың қарапайым әрекет етуі кезінде де қылшықтардың шашырайтындығын ескеріңіз. Қылшақты қатты басып, сымға күш түсірмеңіз.** Сым қылшықтары жұқа киімге және/немесе теріге кіріп кетуі мүмкін.
- ▶ **Қылшықтарды пайдаланудан алдын бір минут жұмыс жылдамдығында істетіңіз. Осы уақыт ішінде қылшық алдында немесе қасында тұруы мүмкін емес.** Бос қыл немесе сымдар іске қосылу уақытында бос тұрады.
- ▶ **Айналып тұрған сымдық қылшықтың шығысын өзіңізден ары бағыттаңыз.** Осы қылшықтарды пайдалануда кіші бөлшектер мен шағын сым бөлшектері жоғары жылдамдықпен атылып теріңізге қадалуы мүмкін.

Қосымша қауіпсіздік нұсқаулықтары

- ▶ **Суымаған ажарлау дискілеріне тиімеңіз.** Шеңберлер жұмыс кезінде қызады.
- ▶ **Қажетті іздеу құралдарын пайдаланып жасырылған сымдарды табыңыз немесе жауапты жергілікті ұйым өкілдерін шақырыңыз.** Электр сымдарына тию өрт немесе тоқ соғуына алып келуі мүмкін. Газ құбырын зақымдау жарылысқа алып келуі мүмкін. Су құбырын зақымдау материалдық зиянға немесе тоқ соғуына алып келуі мүмкін.
- ▶ **Дайындаманы бекітіңіз.** Қысу құралына немесе қысқышқа орнатылған дайындама қолыңызбен салыстырғанда, берік ұсталады.
- ▶ **Электр құралы тұрақты пайдалануға арналмаған.** Оны, мысалы, қысқыш немесе верстакке бекіту мүмкін емес.

Өнім және қуат сипаттамасы



Барлық қауіпсіздік нұсқаулықтарын және ескертпелерді оқыңыз. Техникалық қауіпсіздік нұсқаулықтарын және ескертпелерді сақтамау тоқтың соғуына, өрт және/немесе ауыр жарақаттануларға алып келуі мүмкін.

Пайдалану нұсқаулығының алғы бөлігінің суреттерін ескеріңіз.

Мақсаты бойынша қолдану

Электр құралы металды корунд ажарлағыш құралдармен ажарлау және тегістеуге, сондай-ақ ажарлағыш таспалармен жұмыс істеуге арналған.

GGG 8 CE: оған қоса электр құралы металды қылшақпен тазалауға және жылтыратуға арналған.

Көрсетілген құрамды бөлшектер

Көрсетілген құрамдастар нөмірленген суреттері бар беттегі электр құралының сипаттамасына сай.

- (1) Цангалы қысқыш
- (2) Қысқыш гайка
- (3) Ажарлау шпинделі
- (4) Шпиндель мойны (беті оқшауланған)

- (5) Ажыратқыш (GGG 8 CE/GGS 28 C/GGS 28 CE/GGS 28 LC/GGS 28 LCE)
- (6) Айналу жиілігін алдын ала таңдауға арналған айналмалы реттегіш (GGG 8 CE/GGS 28 CE/GGS 28 LCE)
- (7) Тұтқа (беті оқшауланған)
- (8) Ажарлау шпинделіндегі айыр тәрізді кілт^{A)}
- (9) Қысқыш гайкадағы айыр тәрізді кілт^{A)}
- (10) Біліктің жарықтағы өлшемі L₀
- (11) Ажыратқыш (GGG 28 LP)
- (12) Ажыратқышқа арналған іске қосылудан қорғайтын құлып (GGG 28 LP)

A) Бейнеленген немесе сипатталған жабдықтар стандартты жеткізу көлемімен қамтылмайды. Толық жабдықтарды біздің жабдықтар бағдарламамыздан табасыз.

Техникалық мәліметтер

Тік ажарлағыш		GGG 8 CE	GGG 28 C	GGG 28 CE	GGG 28 LC	GGG 28 LCE	GGG 28 LP
Өнім нөмірі		3 601 B22 1..	3 601 B20 0..	3 601 B20 1..	3 601 B21 0..	3 601 B21 1..	3 601 B25 0..
Номиналды тұтынылатын қуат	Вт	750	600	650	650	650	500
Өнімділік	Вт	420	350	380	380	380	280
Номиналды айналу жиілігі	мин ⁻¹	8000	30000	30000	30000	30000	30000
Айналу жиілігін реттеу диапазоны	мин ⁻¹	2500 – 8000	–	10000 – 30000	–	10000 – 30000	–
Цангалы қысқыштың макс. диаметрі	мм	8	8	8	8	8	8
Төмендегінің кілт жазықтығы							
– Қысқыш гайка	мм	19	19	19	19	19	19
– Ажарлау шпинделі	мм	19	19	13	13	13	13
Шпиндель мойнының диаметрі	мм	43	43	43	43	43	43
Шпиндель мойнының диаметрі							
– резеңке қалпақшамен	мм	–	–	–	–	–	38
– резеңке қалпақшасыз	мм	–	–	–	–	–	34
Ажарлағыш құралдың макс. диаметрі	мм	50	50	50	50	50	40
Ажарлағыш құралдың макс. қалыңдығы	мм	–	–	–	–	–	32
Жылтыратқыштың макс. диаметрі	мм	80	–	–	–	–	–
Тұрақты электроника		●	●	●	●	●	●
Айналу жиілігін алдын ала таңдау		●	–	●	–	●	–

Тік ажарлағыш	GGG 8 CE	GGG 28 C	GGG 28 CE	GGG 28 LC	GGG 28 LCE	GGG 28 LP
Салмағы ЕРТА-Procedure 01:2014 құжатына сай	кг 1,7	1,4	1,4	1,6	1,6	1,7
Қорғаныс класы	□/II	□/II	□/II	□/II	□/II	□/II

Мәліметтер [U] 230 В кесімді кернеуге арналған. Басқа кернеу және елде қабылданған заңдар бұл мәліметтерді өзгертуі мүмкін.

Шуыл және діріл туралы ақпарат

	GGG 8 CE	GGG 28 C	GGG 28 CE	GGG 28 LC	GGG 28 LCE	GGG 28 LP
	3 601 B22 1..	3 601 B20 0..	3 601 B20 1..	3 601 B21 0..	3 601 B21 1..	3 601 B25 0..

EN 60745-2-23 бойынша есептелген шуыл эмиссиясының көрсеткіштері.

Электр құралының амплитуда бойынша есептелген шуыл деңгейі әдетте келесідей болады

Дыбыстық қысым деңгейі	дБ(A)	82	78	78	77	77	80
Дыбыстық қуат деңгейі	дБ(A)	93	89	89	88	88	91
К дәлсіздігі	дБ	3	3	3	3	3	3
Құлақ қорғанысын тағыңыз!							

Жалпы діріл мәндері a_h (үш бағыттың векторлық қосындысы) және К дәлсіздігі, EN 60745-2-23 бойынша есептелген:

Үстіңгі беттерді ажарлау (25 мм диаметрлі ажарлағыш құралмен дөрекі ажарлау):

a_h	м/с ²	< 2,5	3	3	6	6	6
К	м/с ²	1,5	1,5	1,5	1,5	1,5	1,5

Үстіңгі беттерді ажарлау (50 мм диаметрлі ажарлағыш құралмен дөрекі ажарлау):

a_h	м/с ²	< 2,5	8	8	14	14	20
К	м/с ²	1,5	1,5	1,5	1,5	1,5	1,5

Осы ескертпелерде берілген діріл көлемі нормалық өлшеу әдісі бойынша есептелген болып электр құралдарды бір-бірімен салыстыру үшін пайдаланылуы мүмкін. Ол дірілдеу қуатын шамалап өлшеу үшін де жарамды.

Берілген діріл көлемі электр құралының негізгі жұмыстары үшін берілген. Егер электр құрал басқа жұмыстар үшін басқа алмалы-салмалы аспаптар менен немесе жетімсіз күтумен пайдаланылса дірілдеу көлемдері өзгереді. Бұл жұмыс барысындағы діріл қуатын арттыруы мүмкін.

Дірілдеу қуатын нақты есептеу үшін құрал өшірілген және қосылған болып пайдаланылмаған уақыттарды да ескеру қажет. Бұл дірілдеу қуатын бүкіл жұмыс уақытында қатты төмендетеді.

Пайдаланушыны дірілдеу әсерінен сақтау үшін қосымша қауіпсіздік шараларын қолдану қажет, мысалы: электр құралды және алмалы-салмалы аспаптарды күту, қолдарды ыстық ұстау, жұмыс әдістерін ұйымдастыру.

Жинау

- **Барлық жұмыстардан алдын электр құралының желілік айырын розеткадан шығарыңыз.**

Ажарлау құралдарын орнату (А суретін қараңыз)

- **Тек жарамды және зақымдалмаған айыр тәрізді кілтті пайдаланыңыз ("Техникалық мәліметтер" бөлімін қараңыз).**

- Ажарлау шпинделін **(3)** және барлық орнатылатын бөліктерді тазалаңыз.
- Ажарлау шпинделін **(3)** айыр тәрізді кілтпен **(8)** кілт жазықтығында ұстаңыз. Қыспа гайканы **(2)** айыр тәрізді кілтпен **(9)** кілт жазықтығында сағат тілінің бағытына қарсы бұрап босатыңыз.
- Ажарлау құралының қыспа білігін қысқышқа **(1)** тірелгенше салыңыз.
- Ажарлау шпинделін **(3)** айыр тәрізді кілтпен **(8)** ұстап тұрып, алмалы-салмалы аспапты айыр тәрізді кілтпен **(9)** кілт жазықтығында сағат тілінің бағытымен бұрап бекітіңіз.

Ажарлау құралдары кедергісіз айналуы керек. Домалақ емес ажарлау құралдарын пайдаланбай, оларды алмастырыңыз.

- ▶ **Ажарлау құралы орнатылған болмаса, қысқышты қыспа гайкамен тартпаңыз.** Әйтпесе қысқыш зақымдануы мүмкін.
- ▶ **Білік диаметрі сәйкес келетін ажарлау штифтерін ғана пайдаланыңыз.** Ажарлау штифтінің диаметрі электр құралының бекіткішіне сәйкес болмаса ("Техникалық мәліметтер" бөлімін қараңыз), ажарлау штифті дұрыс ұсталмай қысқышты зақымдайды.
- ▶ **Алмалы-салмалы аспапты кемінде 10 мм шамасына қысу керек.** Тұтқаның жарықтағы L_0 өлшемімен алмалы-салмалы аспап өндірушісінің деректері бойынша алмалы-салмалы аспаптың рұқсат етілген максималды айналу жиілігін есептеуге болады. Ол электр құралының максималды аналымдар санынан төмен жатуы мүмкін емес.

Шаңды және жоңқаларды сору

Қорғасын бояу, кейбір ағаш сорттары, минералдар және металлдар бар кейбір материалдардың шаңы денсаулыққа зиянды болуы мүмкін. Шаңға тию және шаңды жұту пайдаланушыда немесе жанындағы адамдарда аллергиялық реакцияларды және/немесе тыныс жолдарының ауруларын тудыруы мүмкін.

Кейбір шаң түрлері, әсіресе емен және шамшат ағашының шаңы, әсіресе, ағашты өңдеу қалдықтарымен (хромат, ағашты қорғау заты) бірге канцерогендер болып есептеледі. Асбестік материал тек қана мамандармен өңделуі керек.

- Жұмыс орнының жақсы желдетілуіне көз жеткізіңіз.
- P2 сүзгі сыныпындағы газқағарды пайдалану ұсынылады.

Өңделетін материалдар үшін еліңізде қолданылатын ұйғарымдарды пайдаланыңыз.

- ▶ **Жұмыс орнында шаңның жиналмауын қадағалаңыз.** Шаң оңай тұтануы мүмкін.

Пайдалану

Пайдалануға ендіру

- ▶ **Желі қуатына назар аударыңыз! Тоқ көзінің қуаты электр құралдың зауыттық тақтайшасындағы мәліметтеріне сай болуы қажет. 230 В белгісімен белгіленген электр құралдармен 220 В жұмыс істеуге болады.**

Қосу/өшіру

GGG 8 CE/GGG 28 C/GGG 28 CE/GGG 28 LC/GGG 28 LCE
Электр құралын **іске қосу** үшін ажыратқышты (5) алға жылжытыңыз.

Ажыратқышты (5) **орнату** үшін ажыратқышты (5) алдыңғы жағынан төмен қарай тірелгенше басыңыз. Электр құралын **өшіру** үшін ажыратқышты (5) жіберіңіз немесе ол бұғатталған болса, ажыратқышты (5) артқы жағынан кішкене төмен басып, сонан соң жіберіңіз.

Қосу/өшіру

GGG 28 LP

Электр құралын **іске қосу** үшін **алдымен** іске қосылудан қорғайтын құлыпты (12) артқа жылжытып, **содан кейін** ажыратқышты (11) басып тұрыңыз.

Электр құралын **өшіру** үшін ажыратқышты (5) жіберіңіз.

Кері соққы кезіндегі өшіру жүйесі



Электр құралы кенет кері соқса, мысалы, фрезерлеу кезінде бұғатталса, қозғалтқышқа қуат беру электроника арқылы тоқтатылады.

Қайта іске қосу үшін ажыратқышты (5) өшірілген күйге келтіріп, электр құралын қайта қосыңыз.

Тұрақты электроника

Тұрақты электроника бос жүрісте және жүктеме кезінде айналу жиілігін тұрақты дерлік деңгейде сақтайды және жұмыстың біркелкі өнімділігін қамтамасыз етеді.

Айналу жиілігін алдын ала таңдау

GGG 8 CE/GGG 28 CE/GGG 28 LCE

Айналу жиілігін алдын ала таңдауға арналған айналмалы реттегіш (6) арқылы қажетті айналу жиілігін жұмыс барысында да реттеуге болады.

Қажетті айналу жиілігі өңделетін материал мен алмалы-салмалы аспаптың диаметріне байланысты. Алмалы-салмалы аспаптың максималды рұқсат етілген айналу жиілігін сақтаңыз.

Айналмалы реттегіш күйі	Бос жүріс күйіндегі айналу жиілігі (мин ⁻¹)	Бос жүріс күйіндегі айналу жиілігі (мин ⁻¹)
	GGG 28 CE	GGG 8 CE
	GGG 28 LCE	
1	10000	2500
2	12700	3600
3	16700	4600
4	19700	5700
5	23500	6800
6	30000	8000

Пайдалану нұсқаулары

Оңтайлы жұмыс нәтижесіне қол жеткізу үшін ажарлағыш дөңгелекті азғантай қысыммен біркелкі алға-артқа жылжытыңыз. Тым қатты басу электр құралының қуатын төмендетіп, ажарлағыш дөңгелектің жылдам тозуына апарып соғады.

- ▶ **Ажарлау құралдарын соққыдан қорғап сақтаңыз.**

Техникалық күтім және қызмет

Қызмет көрсету және тазалау

- ▶ **Барлық жұмыстардан алдын электр құралының желілік айырын розеткадан шығарыңыз.**

- ▶ **Жақсы әрі сенімді жұмыс істеу үшін электр құралы мен желдеткіш тесікті таза ұстаңыз.**
- ▶ **Төтенше жұмыс жағдайында мүмкін болғанша шаңсорғышты пайдаланыңыз. Желдеткіш тесікті жиі үрлеп, тазартып артық тоқтан сақтайтын қосқышты (PRCD) қосыңыз.** Металды өңдеуде тоқ өткізетін шаң электр құралының ішінде жиналуы мүмкін. Электр құралының оқшаулағышы зақымдалуы мүмкін.

Жабдықтарды мұқият сақтаңыз және күтіңіз.

Егер байланыс сымын алмастыру қажет болса, қауіпсіздіктің төмендеуіне жол бермеу үшін осы жұмыс тек **Bosch** компаниясы немесе **Bosch** электр құралдары бойынша өкілетті қызмет көрсету орталықтарында жүргізілуі тиіс.

Өнімдерді олардың сақтығын қамтамасыз ететін, өнімдерге атмосфералық жауын-шашынның тиюіне және асқын температура көздерінің (температураның шұғыл өзгерісінің), соның ішінде күн сәулелерінің әсер етуіне жол бермейтін дүкендерде, бөлімдерде (секцияларда), павильондар мен киоскілерде сатуға болады.

Сатушы (өндіруші) сатып алушыға өнімдер туралы қажетті және шынайы ақпаратты беріп, өнімдерді тиісінше таңдау мүмкіндігін қамтамасыз етуге міндетті. Өнімдер туралы ақпарат міндетті түрде тізімі Ресей Федерациясының заңнамасымен белгіленген мәліметтерді қамтуы тиіс.

Егер тұтынушы сатып алатын өнімдер әлдеқашан пайдаланылған немесе өнімдерде ақаулық (ақаулықтар) жойылған болса, тұтынушыға бұл туралы ақпарат берілуі тиіс.

Өнімдерді сату процесінің аясында төмендегі қауіпсіздік талаптары орындалуы тиіс:

- Сатушы сатып алушыға ұйымының фирмалық атауы, орналасқан жері (мекенжайы) және жұмыс режимі туралы мәліметтер беруге міндетті;
- Сауда бөлмелеріндегі өнімдердің сынамалары сатып алушыға бұйымдардағы жазбалармен танысуға мүмкіндік беруі және визуалды тексерістен басқа бұйымдардың іске қосылуына әкелетін, сатып алушылар өз бетінше орындайтын ешқандай әрекеттерге жол бермеуі тиіс;
- Сатушы осы бұйымдардың белгіленген талаптарға сәйкестігінің растамасы, сертификаттардың немесе сәйкестік жөніндегі мәлімдемелердің бар болуы туралы ақпаратты сатып алушыға беруге міндетті;
- Идентификациялық сипаттары жоқ (жоғалған), жарамдылық мерзімі өтіп кеткен, бұзылу белгілері бар және пайдалану бойынша нұсқаулығы (кітапшасы), міндетті сәйкестік сертификаты немесе сәйкестік белгісі жоқ өнімдерді сатуға тыйым салынады.

Тұтынушыға қызмет көрсету және пайдалану кеңестері

Қызмет көрсету орталығы өнімді жөндеу және оған техникалық қызмет көрсету, сондай-ақ қосалқы бөлшектер туралы сұрақтарға жауап береді. Құрамдас

бөлшектер бойынша кескін мен қосалқы бөлшектер туралы мәліметтер төмендегі мекенжай бойынша қолжетімді: **www.bosch-pt.com**

Bosch қызметтік кеңес беру тобы біздің өнімдер және олардың керек-жарақтары туралы сұрақтарыңызға жауап береді.

Сұрақтар қою және қосалқы бөлшектерге тапсырыс беру кезінде міндетті түрде өнімнің фирмалық тақтайшасындағы 10 таңбалы өнім нөмірін беріңіз.

Өндіруші талаптары мен нормаларының сақталуымен электр құралын жөндеу және кепілді қызмет көрсету барлық мемлекеттер аумағында тек “Роберт Бош” фирмалық немесе авторизацияланған қызмет көрсету орталықтарында орындалады. ЕСКЕРТУ! Заңсыз жолмен әкелінген өнімдерді пайдалану қауіпті, денсаулығыңызға зиян келтіруі мүмкін. Өнімдерді заңсыз жасау және тарату әкімшілік және қылмыстық тәртіп бойынша Заңмен қудаланады.

Қазақстан

Тұтынушыларға кеңес беру және шағымдарды қабылдау орталығы:

“Роберт Бош” (Robert Bosch) ЖШС

Алматы қ.,

Қазақстан Республикасы

050012

Муратбаев к., 180 үй

“Гермес” БО, 7 қабат

Тел.: +7 (727) 331 31 00

Факс: +7 (727) 233 07 87

E-Mail: ptka@bosch.com

Сервистік қызмет көрсету орталықтары мен қабылдау пунктерінің мекен-жайы туралы толық және өзекті ақпаратты Сіз: www.bosch-professional.kz ресми сайттан ала аласыз

Электр құралы кепілді пайдалану мерзімінің ішінде өндірушінің кесірінен істен шыққан жағдайда, өнім иесі төмендегі шарттар орындалғанда кепілдік бойынша тегін жөндеуге құқылы болады:

- механикалық зақымдардың жоқтығы;
- пайдалану бойынша нұсқаулық талаптарының бұзылуы белгілерінің жоқтығы;
- пайдалану бойынша нұсқаулықта сатушының сату туралы белгісінің және сатып алушы қолтаңбасының бар болуы;
- электр құралы сериялық нөмірінің және кепілдік талондағы сериялық нөмірдің сәйкестігі;
- біліксіз жөндеу белгілерінің жоқтығы.

Кепілдік төмендегі жағдайларда қолданылмайды:

- форс-мажор жағдайларына байланысты кез келген сынықтар;
- барлық электр құралдарындағыдай электр құралының қалыпты тозуы.

Жалғағыш контактілер, сымдар, қылшақтар және т.б. сияқты құрал бөлшектерінің қызмет ету мерзімін қысқартатын қалыпты тозу нәтижесінде қажеттілігі туындаған жөндеу кепілдік аясына кірмейді:

- табиғи тозу (ресурстың толық пайдаланылуы);

- қате орнату, рұқсатсыз модификациялау, қате қолдану, қызмет көрсету немесе сақтау ережелерін бұзу нәтижесінде істен шыққан жабдық пен оның бөліктері;
- электр құралына артық жүктеме түскеннен орын алған ақаулар. (Құралға артық жүктеме түсудің шартсыз белгілеріне мыналар жатады: құбылу түсінің пайда болуы немесе электр құралы бөліктері мен түйіндерінің деформациясы немесе қорытылуы, жоғары температура әсерінен электр қозғалтқышындағы сымдар оқшаулағышының қараюы немесе көмірленуі.)

Кәдеге жарату

Электр құралдар, жабдықтар және бумаларын айналаны қорғайтын кәдеге жаратуға апару қажет.



Электр құралдарды үй қоқысына тастамаңыз!

Тек қана ЕО елдері үшін:

Электр және электрондық ескі құралдар бойынша Еуропа 2012/19/EU ережесі және ұлттық заңдарға сәйкес пайдалануға жарамсыз электр құралдары бөлек жиналып, кәдеге жаратылуы қажет.

Română

Instrucțiunile de siguranță

Indicații generale de avertizare pentru scule electrice

AVERTIS- MENT

Citiți toate indicațiile de avertizare și instrucțiunile. Nerespectarea indicațiilor de avertizare și a

instrucțiunilor poate provoca electrocutare, incendii și/sau răniri grave.

Păstrați toate indicațiile de avertizare și instrucțiunile în vederea utilizărilor viitoare.

Termenul "sculă electrică" folosit în indicațiile de avertizare se referă la sculele electrice alimentate de la rețea (cu cablu de alimentare) sau la sculele electrice cu acumulator (fără cablu de alimentare).

Siguranța la locul de muncă

- ▶ **Mențineți-vă sectorul de lucru curat și bine iluminat.** Dezordinea sau sectoarele de lucru neluminate pot duce la accidente.
- ▶ **Nu lucrați cu sculele electrice în mediu cu pericol de explozie, în care există lichide, gaze sau pulberi inflamabile.** Sculele electrice generează scântei care pot aprinde praful sau vaporii.

- ▶ **Nu permiteți accesul copiilor și al spectatorilor în timpul utilizării sculei electrice.** Dacă vă este distrasă atenția puteți pierde controlul.

Siguranță electrică

- ▶ **Ștecherul sculei electrice trebuie să fie potrivit prizei electrice. Nu modificați niciodată ștecherul. Nu folosiți fișe adaptoare la sculele electrice cu împământare (legate la masă).** Ștecherele nemodificate și prizele corespunzătoare diminuează riscul de electrocutare.
- ▶ **Evitați contactul corporal cu suprafețe împământate sau legate la masă ca țevi, instalații de încălzire, plite și frigider.** Există un risc crescut de electrocutare atunci când corpul vă este împământat sau legat la masă.
- ▶ **Feriți sculele electrice de ploaie sau umezeală.** Pătrunderea apei într-o sculă electrică mărește riscul de electrocutare.
- ▶ **Nu schimbați destinația cablului. Nu folosiți niciodată cablul pentru transportarea sau suspendarea sculei electrice ori pentru a trage ștecherul afară din priză. Feriți cablul de căldură, ulei, muchii ascuțite sau componente aflate în mișcare.** Cablurile deteriorate sau încurcate măresc riscul de electrocutare.
- ▶ **Atunci când lucrați cu o sculă electrică în aer liber, folosiți numai cabluri prelungitoare adecvate pentru mediul exterior.** Folosirea unui cablu prelungitor adecvat pentru mediul exterior diminuează riscul de electrocutare.
- ▶ **Dacă nu poate fi evitată folosirea sculei electrice în mediu umed, folosiți o alimentare protejată printr-un dispozitiv de curent rezidual (RCD).** Utilizarea unui dispozitiv RCD reduce riscul de electrocutare.

Siguranța persoanelor

- ▶ **Fiți atenți, aveți grijă de ceea ce faceți și procedați rațional atunci când lucrați cu o sculă electrică. Nu folosiți scula electrică atunci când sunteți obosiți sau vă aflați sub influența drogurilor, a alcoolului sau a medicamentelor.** Un moment de neatenție în timpul utilizării sculelor electrice poate duce la răniri grave.
- ▶ **Purtați echipament personal de protecție. Purtați întotdeauna ochelari de protecție.** Purtarea echipamentului personal de protecție, ca masca pentru praf, încălțăminte de siguranță antiderapantă, cască de protecție sau protecția auditivă, în funcție de tipul și utilizarea sculei electrice, diminuează riscul rănilor.
- ▶ **Evitați o punere în funcțiune involuntară. Înainte de a introduce ștecherul în priză și/sau de a introduce acumulatorul în scula electrică, de a o ridica sau de a o transporta, asigurați-vă că aceasta este oprită.** Dacă atunci când transportați scula electrică țineți degetul pe întrerupător sau dacă porniți scula electrică înainte de a o racorda la rețeaua de curent, puteți provoca accidente.
- ▶ **Înainte de pornirea sculei electrice îndepărtați cleștii de reglare sau cheile fixe din aceasta.** O cheie sau un clește atașat la o componentă rotativă a sculei electrice poate provoca răniri.

- ▶ **Nu vă întindeți pentru a lucra cu scula electrică. Mențineți-vă întotdeauna stabilitatea și echilibrul.** Astfel veți putea controla mai bine scula electrică în situații neașteptate.
- ▶ **Purtați îmbrăcăminte adecvată. Nu purtați îmbrăcăminte largă sau podoabe. Feriți părul, îmbrăcăminte și mănușile de piesele aflate în mișcare.** Îmbrăcăminte largă, părul lung sau podoabele pot fi prinse în piesele aflate în mișcare.
- ▶ **Dacă pot fi montate echipamente de aspirare și colectare a prafului, asigurați-vă că acestea sunt racordate și folosite în mod corect.** Folosirea unei instalații de aspirare a prafului poate duce la reducerea poluării cu praf.

Utilizarea și manevrarea atentă a sculelor electrice

- ▶ **Nu suprasolicitați scula electrică. Folosiți pentru executarea lucrării dv. scula electrică destinată aceluși scop.** Cu scula electrică potrivită lucrați mai bine și mai sigur în domeniul de putere indicat.
- ▶ **Nu folosiți scula electrică dacă aceasta are întreprupătorul defect.** O sculă electrică, care nu mai poate fi pornită sau oprită, este periculoasă și trebuie reparată.
- ▶ **Scoateți ștecherul afară din priză și/sau îndepărtați acumulatorul, înainte de a executa reglaje, a schimba accesoriul sau de a depozita sculele electrice.** Această măsură de prevenire împiedică pornirea involuntară a sculei electrice.
- ▶ **Păstrați sculele electrice nefolosite la loc inaccesibil copiilor și nu lăsați să lucreze cu scula electrică persoane care nu sunt familiarizate cu aceasta sau care nu au citit prezentele instrucțiuni.** Sculele electrice devin periculoase atunci când sunt folosite de persoane lipsite de experiență.
- ▶ **Întrețineți sculele electrice. Verificați alinierea corespunzătoare, controlați dacă, componentele mobile ale sculei electrice nu se blochează, sau dacă există piese rupte sau deteriorate care să afecteze funcționarea sculei electrice. Înainte de utilizare dați la reparat scula electrică defectă.** Cauza multor accidente a fost întreținerea necorespunzătoare a sculelor electrice.
- ▶ **Mențineți bine dispozitivele de tăiere bine ascuțite și curate.** Dispozitivele de tăiere întreținute cu grijă, cu tășuri ascuțite se înțepenes în mai mică măsură și pot fi conduse mai ușor.
- ▶ **Folosiți scula electrică, accesoriile, dispozitivele de lucru etc. conform prezentelor instrucțiuni, ținând cont de condițiile de lucru și de activitatea care trebuie desfășurată.** Folosirea sculelor electrice în alt scop decât pentru utilizările prevăzute, poate duce la situații periculoase.

Întreținere

- ▶ **Încredințați scula electrică pentru reparare personalului de specialitate, calificat în acest scop, repararea făcându-se numai cu piese de schimb**

originale. Astfel veți fi siguri că este menținută siguranța sculei electrice.

Instrucțiuni privind siguranța pentru toate utilizările

Instrucțiuni de siguranță comune pentru șlefuire, lucrul cu perii de sârmă, lustruire sau gravare

- ▶ **Această sculă electrică se va folosi ca polizor, mașină de lustruit cu perie de sârmă sau mașină de gravat. Citiți toate avertizările, instrucțiunile, ilustrațiile și specificațiile puse la dispoziție împreună cu această sculă electrică.** Nerespectarea instrucțiunilor menționate mai jos poate duce la electrocutare, incendiu și/sau vătămări corporale grave.
- ▶ **Nu se recomandă utilizarea acestei scule electrice pentru operații de șlefuire sau tăiere cu disc abraziv.** Operațiile pentru care această sculă electrică nu este destinată, pot fi periculoase și provoca vătămări corporale.
- ▶ **Nu folosiți accesorii care nu sunt prevăzute în mod special și recomandate de către producătorul sculei electrice.** Faptul în sine că accesoriul poate fi fixat pe scula dumneavoastră electrică nu garantează utilizarea sa sigură.
- ▶ **Turația nominală a accesoriilor de șlefuire trebuie să fie cel puțin egală cu turația maximă specificată pe scula electrică.** Accesoriile de șlefuire cu o turație mai mare decât cea admisă se pot rupe și pot fi aruncate în toate părțile.
- ▶ **Diametrul exterior și grosimea accesoriilor trebuie să corespundă dimensiunilor sculei dumneavoastră electrice.** Accesoriile greșit dimensionate nu pot fi protejate sau controlate în mod corespunzător.
- ▶ **Găurile de prindere a discurilor și cilindrilor de șlefuit trebuie să se potrivească exact pe arborele de polizat sau inelul de prindere al sculei electrice.** Accesoriile care nu se potrivesc exact pe arborele de polizat se rotesc neuniform, vibrează foarte puternic și pot duce la pierderea controlului.
- ▶ **Discurile, cilindrii de șlefuit, cutterele sau alte accesorii montate în mandrină, trebuie introduse complet în inelul mandrinei sau în manșonul de strângere.** Dacă mandrina nu este fixată suficient și/sau partea ieșită în afară a discului este prea lungă, discul se poate desprinde și poate fi aruncat în afară cu viteză mare.
- ▶ **Nu utilizați accesorii deteriorate. Înainte de fiecare utilizare verificați dacă accesoriile precum discurile de șlefuire nu sunt rupte sau fisurate, dacă cilindrii de șlefuit nu sunt fisurați, rușiți sau uzați, dacă periele din sârmă nu au fire desprinse sau rupte. Dacă scula electrică sau accesoriul cade pe jos, verificați dacă nu s-a deteriorat sau montați un accesoriu nedeteriorat. După ce ați controlat și montat accesoriul, țineți-vă pe dumneavoastră și pe persoanele aflate în preajmă în afara planului de rotație al accesoriului și lăsați scula**

electrică să meargă în gol un minut la turația nominală. În mod normal, accesoriile deteriorate se rup în această perioadă de probă.

- ▶ **Purtați echipament personal de protecție. În funcție de utilizare, purtați o vizieră de protecție, ochelari de protecție transparenti sau ochelari de protecție cu lentilă. Dacă este cazul, purtați mască de protecție împotriva prafului, protecție auditivă, mănuși de protecție sau șorț special care să vă ferească de micile așchii și fragmente desprinse din piesa de lucru.** Echipamentul de protecție a ochilor trebuie să vă poată proteja ochii de corpurile străine aflate în zbor, apărute în cursul diferitelor operații. Mască de protecție împotriva prafului sau masca de protecție a respirației trebuie să filtreze particulele generate de aplicația dumneavoastră. Expunerea prelungită la zgomot puternic poate provoca pierderea auzului.
- ▶ **Aveți grijă ca spectatorii să păstreze o distanță sigură față de sectorul dumneavoastră de lucru. Oricine pătrunde în sectorul de lucru trebuie să poarte echipament personal de protecție.** Fragmente din piesa de lucru sau accesoriile rupte pot zbura necontrolat și provoca răni chiar în afara sectorului direct de lucru.
- ▶ **Țineți scula electrică de mânerle izolate atunci când executați lucrări la care accesoriul de tăiere poate nimeri conductori electrici ascunși sau propriul cablu de alimentare.** Contactul accesoriului de tăiere cu un conductor "sub tensiune" poate pune "sub tensiune" componentele metalice ale sculei electrice și provoca electrocutarea operatorului.
- ▶ **În timpul pornirii, țineți întotdeauna ferm în mână (mâini) scula electrică.** Momentul de reacție al motorului când este accelerat la turația maximă poate provoca răsucirea sculei electrice.
- ▶ **Folosiți menghine pentru fixarea piesei de lucru de câte ori condițiile practice o impun. Nu țineți niciodată o piesă de lucru mică cu o singură mână având cealaltă mână pe scula electrică în timpul funcționării acesteia.** Fixarea cu menghine a unei piese de lucru mici vă permite să vă folosiți mâna (mâinile) pentru a controla scula electrică. Materialele rotunde precum diblurile, țevile sau tuburile au tendința să se rostogolească în timpul tăierii și pot face ca dispozitivul de lucru să se îndoiască sau să sară în direcția dumneavoastră.
- ▶ **Țineți cablul de alimentare departe de accesoriul care se rotește.** Dacă pierdeți controlul, cablul de alimentare poate fi tăiat sau prins, iar mâna sau brațul dumneavoastră poate nimeri sub accesoriul care se rotește.
- ▶ **Nu puneți niciodată jos scula electrică înainte ca accesoriul să se fi oprit complet.** Accesoriul care se rotește poate ajunge în contact cu suprafața de sprijin, fapt care vă poate face să pierdeți controlul asupra sculei electrice.
- ▶ **După schimbarea accesoriilor sau efectuarea reglajelor, asigurați-vă că piulița de prindere, mandrina sau oricare alt dispozitiv de reglare este**

strâns în condiții de siguranță. Dispozitivele de reglare slăbite se pot deplasa în mod neașteptat, cauzând pierderea controlului, iar componentele desprinse, aflate în mișcare de rotație vor fi aruncate violent.

- ▶ **Nu lăsați scula electrică să funcționeze în timp ce o transportați.** În urma unui contact accidental cu accesoriul care se rotește, acesta vă poate prinde îmbrăcămintea și chiar pătrunde în corpul dumneavoastră.
- ▶ **Curățați regulat fantele de aerisire ale sculei dumneavoastră electrice.** Ventilatorul motorului atrage praf în carcasă iar acumularea excesivă de pulberi metalice poate provoca pericole electrice.
- ▶ **Nu folosiți scula electrică în apropierea materialelor inflamabile.** Scântele pot duce la aprinderea acestor materiale.
- ▶ **Nu folosiți accesorii care necesită agenți de răcire lichizi.** Folosirea apei sau a altor agenți de răcire lichizi poate duce la electrocutare sau șoc electric.

Recul și avertismente corespunzătoare

Recul este reacția bruscă, apărută la agățarea sau blocarea unui disc de șlefuire, bandă de șlefuire, perie sau oricare alt accesoriu care se rotește. Agățarea sau blocarea duce la oprirea rapidă a accesoriului care se rotește, ceea ce face ca scula electrică necontrolată să fie accelerată în punctul de blocare, în sens contrar direcției de rotație a accesoriului.

Dacă, de exemplu, un disc de șlefuire se agață sau se blochează în piesa de lucru, marginea discului de șlefuire care penetrează direct piesa de lucru, se poate prinde în aceasta și duce astfel la smulgerea discului de șlefuire sau provoca recul. Discul de șlefuire se va deplasa spre operator sau în sens opus acestuia, în funcție de direcția de rotație a discului în punctul de blocare. În aceste condiții, discurile de șlefuire se pot chiar rupe.

Recul este consecința utilizării greșite și/sau defectuoase a sculei electrice și poate fi evitat prin măsuri preventive adecvate, precum cele descrise în continuare.

- ▶ **Țineți ferm scula electrică și aduceți-vă corpul și brațele într-o poziție în care să puteți controla forțele de recul.** Operatorul poate controla forțele de recul prin măsuri preventive adecvate.
- ▶ **Lucrați extrem de atent în zona colțurilor, muchiilor ascuțite, etc. Evitați ricoșarea accesoriului și blocarea acestuia.** Accesoriul care se rotește are tendința să se blocheze în colțuri, pe muchii ascuțite sau când ricoșează în urm izbirii și poate duce la pierderea controlului în caz de recul.
- ▶ **Nu folosiți pânze dințate.** Astfel de pânze provoacă frecvent recul și pierderea controlului.
- ▶ **Deplasați întotdeauna dispozitivul de lucru în material în aceeași direcție în care tăișul iese din acesta (direcția în care sunt aruncate așchile).** Deplasarea sculei electrice în direcție greșită determină ieșirea tăișului dispozitivului de lucru din piesa de lucru iar scula electrică va fi trasă în această direcție.

- ▶ **Atunci când folosiți pile rotative, lame tăietoare de mare viteză sau lame tăietoare din carburi metalice, fixați întotdeauna sigur piesa de lucru.** Aceste discurile de tăiere se blochează în cazul în care sunt puțin înclinate în creștătură și se poate produce recul. Când pila rotativă, lama tăietoare de mare viteză sau lama tăietoare din carburi metalice se blochează, aceasta poate sări afară din creștătură și se poate pierde controlul asupra sculei electrice.

Instrucțiuni de siguranță specifice pentru șlefuire și tăiere cu disc abraziv

- ▶ **Folosiți numai discuri recomandate pentru scula dumneavoastră electrică și pentru utilizările recomandate. De exemplu: nu șlefuiți cu partea laterală a unui disc de tăiere.** Discurile de tăiere sunt destinate șlefuirii periferice, exercitarea unor forțe laterale asupra acestor discuri putând duce la ruperea lor.
- ▶ **Pentru pietre de șlefuit cilindrice și conice cu filet, folosiți numai mandrine de prindere cu flanșă plată cu umăr, de mărime și lungime corespunzătoare.** Mandrinele adecvate vor reduce posibilitatea ruperii.
- ▶ **Nu "blocați" discul de tăiere sau nu exercitați o forță de apăsare prea mare. Nu încercați să executați tăieri prea adânci.** O supraîncărcare a discului mărește solicitarea acestuia și tendința sa de a devia sau răsuci și bloca în fanta de tăiere, apărând astfel posibilitatea unui recul sau a ruperii discului.
- ▶ **Nu vă poziționați mâna pe aceeași linie cu discul și în spatele discului care se rotește.** Dacă, în punctul de tăiere, discul se deplasează în direcție opusă mâinii dumneavoastră, un eventual recul ar putea arunca discul care se rotește cât și scula electrică direct spre dumneavoastră.
- ▶ **Când discul se blochează sau dacă întrerupeți tăierea dintr-un anumit motiv, opriți scula electrică și țineți-o nemișcată până când discul se oprește complet. Nu încercați niciodată să scoateți discul din fanta de tăiere cât timp discul încă se mai rotește, în caz contrar existând pericol de recul.** Identificați și eliminați cauza blocării discului.
- ▶ **Nu reîncepeți operația de tăiere cât timp discul se mai află în piesa de lucru. Lăsați discul să atingă turația maximă și introduceți din nou cu grijă discul în tăietură.** Discul s-ar putea bloca, sări afară din piesa de lucru sau provoca recul, în cazul în care scula electrică este repornită cu discul introdus în piesa de lucru.
- ▶ **Sprrijiniți panourile sau piesele supradimensionate pentru a reduce la minimum riscul de blocare a discului și de recul.** Piese de lucru mari se pot încovoia sub propria greutate. Piese trebuie sprijinite pe ambele părți ale discului, atât în apropierea liniei de tăiere cât și la margine.
- ▶ **Lucrați cu atenție deosebită la "tăierile tip buzunar" în pereți sau alte zone greu vizibile.** Discul care pătrunde în material poate tăia țevi de gaze sau de apă, cabluri electrice sau obiecte care să provoace recul.

Instrucțiuni de siguranță specifice pentru lucrul cu perii de sârmă

- ▶ **Țineți seama de faptul că peria de sârmă pierde bucăți de sârmă chiar în timpul utilizării obișnuite. Nu suprasoliciți firele de sârmă printr-o apăsare prea puternică a periei.** Bucățile de sârmă desprinse pot pătrunde cu ușurință prin îmbrăcămintea subțire și/sau prin piele.
- ▶ **Lăsați perile să mergă în gol la turația nominală cel puțin un minut înainte de a le folosi. În acest interval de timp nu permiteți nimănui să staționeze în fața sau pe aceeași linie cu peria.** În această perioadă de rodaj, bucățile sau firele de sârmă desprinse vor fi evacuate.
- ▶ **Direcționați evacuarea fragmentelor desprinse din peria de sârmă în direcție opusă dumneavoastră.** Micile particule și fragmente de sârmă pot fi evacuate cu viteză mare în timpul utilizării acestor perii și vă pot pătrunde sub piele.

Instrucțiuni de siguranță suplimentare

- ▶ **Nu atingeți discurile de șlefuire înainte ca acestea să se fi răcit.** Discurile se înfierbântă puternic în timpul lucrului.
- ▶ **Folosiți detectoare adecvate pentru a localiza conducte de alimentare ascunse sau adresați-vă în acest scop regiei locale furnizoare de utilități.** Contactul cu conductorii electrici poate duce la incendii și electrocutare. Deteriorarea unei conducte de gaz poate provoca explozii. Spargerea unei conducte de apă cauzează pagube materiale sau poate duce la electrocutare.
- ▶ **Asigurați piesa de lucru.** O piesă de lucru fixată cu dispozitive de prindere sau într-o menghină este ținută mai sigur decât cu mâna dumneavoastră.
- ▶ **Scula electrică nu este adecvată pentru utilizare în regim staționar.** Nu trebuie, de exemplu, să fie prinsă în menghină sau să fie fixată pe un banc de lucru.

Descrierea produsului și a performanțelor sale



Citiți toate indicațiile și instrucțiunile de siguranță. Nerespectarea instrucțiunilor și indicațiilor de siguranță poate provoca electrocutare, incendii și/sau răni grave.

Țineți seama de ilustrațiile din partea anterioară a instrucțiunilor de folosire.

Utilizarea conform destinației

Scula electrică este destinată atât șlefuirii și debavurării metalului cu corpuri de șlefuire din corindon, cât și lucrului cu corpuri de șlefuire cu bandă.

GG8 8 CE: Scula electrică este destinată în mod suplimentar perierii și lustruirii metalului.

Componentele ilustrate

Numerotarea elementelor componente se referă la schița sculei electrice de pe pagina grafică.

- (1) Bucșă elastică de prindere
- (2) Piuliță de strângere
- (3) Arbore de polizat
- (4) Guler ax (suprafață izolată de prindere)
- (5) Comutator de pornire/oprire (GG5 8 CE/GGS 28 C/GGS 28 CE/GGS 28 LC/GGS 28 LCE)
- (6) Rozetă de reglare a preselecției turăției (GG5 8 CE/GGS 28 CE/GGS 28 LCE)

- (7) Mâner (suprafață izolată de prindere)
- (8) Cheie fixă la arborele de polizat^{A)}
- (9) Cheie fixă la piulița de strângere^{A)}
- (10) Dimensiune interioară tijă L₀
- (11) Comutator de pornire/oprire (GG5 28 LP)
- (12) Piedică de pornire pentru comutatorul de pornire/oprire (GG5 28 LP)

A) **Accesorii ilustrate sau descrise nu sunt cuprinse în setul de livrare standard. Puteți găsi accesoriile complete în programul nostru de accesorii.**

Date tehnice

Polizor drept		GG5 8 CE	GG5 28 C	GG5 28 CE	GG5 28 LC	GG5 28 LCE	GG5 28 LP
Număr de identificare		3 601 B22 1..	3 601 B20 0..	3 601 B20 1..	3 601 B21 0..	3 601 B21 1..	3 601 B25 0..
Putere nominală	W	750	600	650	650	650	500
Putere utilă	W	420	350	380	380	380	280
Turație nominală	rot/min	8000	30000	30000	30000	30000	30000
Domeniu de reglare a turației	rot/min	2500-8000	-	10000-30000	-	10000-30000	-
Diametru maxim bușe elastice de prindere	mm	8	8	8	8	8	8
Suprafață pentru chei pe							
- piulița de strângere	mm	19	19	19	19	19	19
- arborele de polizat	mm	19	19	13	13	13	13
Diametru guler ax	mm	43	43	43	43	43	43
Diametru guler ax							
- cu manșon din cauciuc	mm	-	-	-	-	-	38
- fără manșon din cauciuc	mm	-	-	-	-	-	34
Diametru maxim corp de șlefuire	mm	50	50	50	50	50	40
Grosime maximă corp de șlefuire	mm	-	-	-	-	-	32
Diametru maxim dispozitiv de lustruire	mm	80	-	-	-	-	-
Sistem electronic constant		●	●	●	●	●	●
Preselecție a turației		●	-	●	-	●	-
Greutate conform EPTA-Procedure 01:2014	kg	1,7	1,4	1,4	1,6	1,6	1,7
Clasa de protecție		□/II	□/II	□/II	□/II	□/II	□/II

Specificațiile sunt valabile pentru o tensiune nominală [U] de 230 V. În cazul unor tensiuni diferite și al unor modele de execuție specifice anumitor țări, aceste specificații pot varia.

Informații privind zgomotul/vibrațiile

	GG5 8 CE	GG5 28 C	GG5 28 CE	GG5 28 LC	GG5 28 LCE	GG5 28 LP
	3 601 B22 1..	3 601 B20 0..	3 601 B20 1..	3 601 B21 0..	3 601 B21 1..	3 601 B25 0..

Valorile zgomotului emis au fost determinate conform EN 60745-2-23.

Nivelul de zgomot evaluat după curba de filtrare A al sculei electrice este în mod normal

Nivel de presiune sonoră	dB(A)	82	78	78	77	77	80
	dB(A)	93	89	89	88	88	91
Nivel de putere sonoră	dB	3	3	3	3	3	3
Incertitudinea K							
Poartă căști antifonice!							

Valorile totale ale vibrațiilor a_h (suma vectorială a trei direcții) și incertitudinea K au fost determinate conform EN 60745-2-23:

Șlefuirea suprafețelor (degroșare cu corp de șlefuire cu diametrul de 25 mm):

a_h	m/s^2	< 2,5	3	3	6	6	6
K	m/s^2	1,5	1,5	1,5	1,5	1,5	1,5

Șlefuirea suprafețelor (degroșare cu corp de șlefuire cu diametrul de 50 mm):

a_h	m/s^2	< 2,5	8	8	14	14	20
K	m/s^2	1,5	1,5	1,5	1,5	1,5	1,5

Nivelul vibrațiilor specificat în prezentele instrucțiuni a fost măsurat conform unei proceduri de măsurare standardizate și poate fi utilizat la compararea diferitelor scule electrice. El poate fi folosit și pentru evaluarea provizorie a solicitării vibratorii.

Nivelul specificat al vibrațiilor se referă la cele mai frecvente utilizări ale sculei electrice. În eventualitatea în care scula electrică este utilizată pentru alte aplicații, împreună cu alte accesorii decât cele indicate sau nu beneficiază de o întreținere satisfăcătoare, nivelul vibrațiilor se poate abate de la valoarea specificată. Aceasta poate amplifica considerabil solicitarea vibratorie de-a lungul întregului interval de lucru.

Pentru o evaluare exactă a solicitării vibratorii ar trebui luate în calcul și intervalele de timp în care scula electrică este deconectată sau funcționează, dar nu este utilizată efectiv. Această metodă de calcul ar putea duce la reducerea considerabilă a valorii solicitării vibratorii pe întreg intervalul de lucru.

Stabiliți măsuri de siguranță suplimentare pentru protejarea utilizatorului împotriva efectului vibrațiilor, ca de exemplu: întreținerea sculei electrice și a accesoriilor, menținerea căldurii mâinilor, organizarea proceselor de muncă.

Montare

- ▶ Înaintea oricăror intervenții asupra sculei electrice scoateți cablul de alimentare afară din priză.

Montarea dispozitivului de șlefuire (consultați imaginea A)

- ▶ Utilizați numai o cheie fixă corespunzătoare și nedeteriorată (consultați secțiunea „Date tehnice”).

- Curățați arborele de polizat (3) și toate piesele care trebuie montate.
- Mențineți în poziție arborele de polizat (3) cu ajutorul cheii fixe (8).
Detensionați piulița de strângere (2) cu ajutorul cheii fixe (9) de pe suprafața pentru chei răsucind-o în sens antiorar.
- Introduceți tija de fixare a corpului de șlefuire, până la opritor, în bucaș elastică de prindere (1).
- Mențineți ferm în poziție arborele de polizat (3) cu ajutorul cheii fixe (8) și tensionați accesoriul cu ajutorul cheii fixe (9) de pe suprafața pentru chei răsucind-o ferm în sens orar.

Corpurile de șlefuire trebuie să se rotească perfect, fără bătaie radială. Corpurile de șlefuire deformatate nu trebuie să mai fie utilizate, ci trebuie înlocuite.

- ▶ În niciun caz nu strângeți bucaș elastică de prindere cu piulița de strângere atât timp cât nu este montat niciun corp de șlefuire. În caz contrar, bucaș elastică de prindere se poate deteriora.
- ▶ Utilizați numai știfturi de șlefuire care au un diametru corespunzător al tijei. Un știft de șlefuire cu un diametru al tijei care nu corespunde sistemului de prindere a accesoriilor al sculei electrice (consultați secțiunea „Date

tehnice”) nu poate fi fixat corect și va deteriora bucșa elastică de prindere.

- ▶ **Accesorii trebuie să fie introdus la montare pe o lungime de cel puțin 10 mm.** Cunoșcând dimensiunea interioară a tije L_0 se poate stabili, din specificațiile producătorului accesoriului utilizat, turația maximă admisă a acestuia. Aceasta nu trebuie să fie mai mică decât turația maximă admisă a sculei electrice.

Aspirarea prafului/așchiilor

Pulberile rezultate din prelucrarea de materiale cum sunt vopselele pe bază de plumb, anumite tipuri de lemn, minerale și metal pot fi dăunătoare sănătății. Atingerea sau inspirarea acestor pulberi poate provoca reacții alergice și/ sau îmbolnăvirile căilor respiratorii ale utilizatorului sau a le persoanelor aflate în apropiere.

Anumite pulberi cum sunt pulberea de lemn de stejar sau de fag sunt considerate a fi cancerigene, mai ales în combinație cu materiale de adaos utilizate la prelucrarea lemnului (cromat, substanțe de protecție a lemnului). Materialele care conțin azbest nu pot fi prelucrate decât de către specialiști.

- Asigurați buna ventilație a locului de muncă.
- Este recomandabil să se utilizeze o mască de protecție a respirației având clasa de filtrare P2.

Respectați prescripțiile din țara dumneavoastră referitoare la materialele de prelucrat.

- ▶ **Evitați acumulările de praf la locul de muncă.** Pulberile se pot aprinde cu ușurință.

Funcționare

Punerea în funcțiune

- ▶ **Țineți seama de tensiunea rețelei de alimentare! Tensiunea sursei de curent trebuie să coincidă cu datele specificate pe plăcuța indicatoare a tipului scule electrice. Sculele electrice înscrispionate cu 230 V pot funcționa și racordate la 220 V.**

Pornirea/Oprirea

GGG 8 CE/GGS 28 C/GGS 28 CE/GGS 28 LC/GGS 28 LCE

Pentru **punerea în funcțiune** a sculei electrice, împinge spre înainte comutatorul de pornire/oprire (5).

Pentru **fixarea** comutatorului de pornire/oprire (5), apasă comutatorului de pornire/oprire (5) spre înainte și în jos, până când se fixează.

Pentru **deconectarea** sculei electrice, eliberează comutatorul de pornire/oprire (5) sau, atunci când este blocat, apasă scurt spre înapoi și în jos comutatorul de pornire/oprire (5), iar apoi eliberează-l.

Pornirea/Oprirea

GGG 28 LP

Pentru **punerea în funcțiune** a sculei electrice, împinge **mai întâi** pedica de pornire (12) spre înapoi, iar **apoi** apasă comutatorul de pornire/oprire (11) și menține-l apăsat.

Pentru **deconectarea** sculei electrice, eliberează comutatorul de pornire/oprire (5).

Deconectarea în caz de recul



În cazul unui recul brusc al sculei electrice, de exemplu, în cazul unui blocaj în timpul frezării, alimentarea cu energie electrică a motorului este întreruptă electronic.

Pentru **repunerea în funcțiune** a sculei electrice, aduceți comutatorul de pornire/oprire (5) în poziția de oprire și reporniți scula electrică.

Sistem electronic constant

Sistemul electronic constant menține turația aproape constantă la funcționarea în gol și sub sarcină, asigurând un randament uniform de lucru.

Preselectarea turației

GGG 8 CE/GGS 28 CE/GGS 28 LCE

Cu ajutorul rozetei de reglare a preselecției turației (6) poți preselecta turația dorită chiar și în timpul funcționării sculei. Turația necesară depinde de materialul de prelucrat și de diametrul accesoriului. Respectă turația maximă admisă a accesoriului utilizat.

Poziție rozetă de reglare	Turație de funcționare în gol (rot/min)	Turație de funcționare în gol (rot/min)
	GGG 28 CE	GGG 8 CE
	GGG 28 LCE	
1	10000	2500
2	12700	3600
3	16700	4600
4	19700	5700
5	23500	6800
6	30000	8000

Instrucțiuni de lucru

Pentru a obține rezultate optime de lucru, deplasează uniform înainte și înapoi corpul de șlefuire, apăsându-l ușor. O apăsare prea puternică reduce eficiența sculei electrice și determină uzura prematură a corpului de șlefuire.

- ▶ **Dispozitivele de șlefuire trebuie să fie protejate împotriva șocurilor.**

Întreținere și service

Întreținere și curățare

- ▶ **Înainte oricăror intervenții asupra sculei electrice scoateți cablul de alimentare afară din priză.**
- ▶ **Pentru a putea lucra bine și sigur, mențineți curate scula electrică și fantele de aerisire ale acesteia.**
- ▶ **În condiții de lucru extrem de grele, folosiți întotdeauna, în măsura posibilităților, o instalație de aspirare. Suflați frecvent fantele de aerisire și**

conectați în serie un întrerupător de protecție împotriva tensiunilor periculoase (PRCD). În cazul prelucrării metalelor în interiorul sculei electrice se poate депуе прaф бun conducător електрик. Izolația de protecție a sculei electrice poate fi afectată.

Depozitați și întrețineți cu атенție аcesориие.

Дacă ете необходимa внолуируа каблului de racordare, pentru a evita pericolitatea сигуранței в timpul utilizării, аceastă операция се va еxecуtа de către **Bosch** sau de către un centru de service аutorizat pentru scule електрисe **Bosch**.

Сервиу де асистенță теhничă post-вânзări și consultанță clienți

Сервиулу nostru de асистенță теhничă рăспunde вntребăрилу тaе аtât в ceea ce privește вntреținerea și repararea produsului tău, căt și referitor la piesele de schimb. Pentru desenele descompuse și informații privind piesele de schimb, поți de asemenea să аcesеzi: www.bosch-pt.com

Echipa de consultанță Bosch вți стă cu plăcere la dispoziție pentru a te аjuta в chestiuni legate de produsele noastre și аcesориие аcestorа.

Вн cas de reclamații și comenzi de piese de schimb, te rugăm să specifici neapărat numărul de идентифиcаre compus din 10 cifre, indicat pe plăcuța cu date теhnice a produsului.

România

Robert Bosch SRL
PT/MKV1-EA
Service scule electrice
Strada Horia Măcelariu Nr. 30–34, sector 1
013937 București
Tel.: +40 21 405 7541
Fax: +40 21 233 1313
E-Mail: BoschServiceCenter@ro.bosch.com
www.bosch-pt.ro

Moldova

RIALTO-STUDIO S.R.L.
Piata Cantemir 1, etajul 3, Centrul comercial TOPAZ
2069 Chisinau
Tel.: + 373 22 840050/840054
Fax: + 373 22 840049
Email: info@rialto.md

Eliminare

Scule електрисe, аcesориие и аmbalаjele trebuie direcționate către o stație de revalorificare еcologică.



Nu aruncați scule електрисe вn gunoiul menajer!

Numai pentru țările UE:

Conform Directivei Europene 2012/19/UE privind sculele și aparatele електрисe și еlectronice uzate și transpunerea аcesteia вn legislația națională, sculele електрисe scoase din uz trebuie colectate separat și direcționate către o stație de revalorificare еcologică.

Български

Указания за сигурност

Общи указания за безопасна работа

⚠ ПРЕДУПРЕЖДЕНИЕ Прочетете внимателно всички указания. Неспазването на приведените по-долу указания може да доведе до токов удар, пожар и/или тежки травми.

Съхранявайте тези указания на сигурно място. Използваният по-долу термин "електроинструмент" се отнася до захранвани от електрическата мрежа електроинструменти (със захранващ кабел) и до захранвани от акумулаторна батерия електроинструменти (без захранващ кабел).

Безопасност на работното място

- ▶ **Пазете работното си място чисто и добре осветено.** Разхвърляните или тъмни работни места са предпоставка за инциденти.
- ▶ **Не работете с електроинструмента в среда с повишена опасност от възникване на експлозия, в близост до леснозапалими течности, газове или прахообразни материали.** По време на работа в електроинструментите се отделят искри, които могат да възпламенят прахообразни материали или пари.
- ▶ **Дръжте деца и странични лица на безопасно разстояние, докато работите с електроинструмента.** Ако вниманието Ви бъде отклонено, може да загубите контрола над електроинструмента.

Безопасност при работа с електрически ток

- ▶ **Щепселът на електроинструмента трябва да е подходящ за ползвания контакт. В никакъв случай не се допуска изменение на конструкцията на щепсела.** Когато работите със занулен електроуред, не използвайте адаптери за щепсела. Ползването на оригинални щепсели и контакти намалява риска от възникване на токов удар.
- ▶ **Избягвайте допира на тялото Ви до заземен тел, напр. тръби, отоплителни уреди, печки и хладилници.** Когато тялото Ви е заземено, рискът от възникване на токов удар е по-голям.
- ▶ **Предпазвайте електроинструмента си от дъжд и влага.** Проникването на вода в електроинструмента повишава опасността от токов удар.
- ▶ **Не използвайте захранващия кабел за цели, за които той не е предвиден. Никога не използвайте захранващия кабел за пренасяне, теглене или откачване на електроинструмента. Предпазвайте кабела от нагриване, омасляване, допир до остри ръбове или до подвижни звена на машини.** Повредени или усукани кабели увеличават риска от възникване на токов удар.
- ▶ **Когато работите с електроинструмент навън, използвайте само удължителни кабели, подходящи за ра-**

бота на открито. Използването на удължител, предназначен за работа на открито, намалява риска от възникване на токов удар.

- ▶ **Ако се налага използването на електроинструмента във влажна среда, използвайте предпазен прекъсвач за утечни токове.** Използването на предпазен прекъсвач за утечни токове намалява опасността от възникване на токов удар.

Безопасен начин на работа

- ▶ **Бъдете концентрирани, следете внимателно действията си и постъпвайте предпазливо и разумно.** Не използвайте електроинструмента, когато сте уморени или под влиянието на наркотични вещества, алкохол или упойващи лекарства. Един миг разсеяност при работа с електроинструмент може да има за последствие изключително тежки наранявания.
- ▶ **Работете с предпазващо работно облекло.** **Винаги носете предпазни очила.** Носенето на подходящи за ползвания електроинструмент и извършваната дейност лични предпазни средства, като дихателна маска, здрави плътнотворени обувки със стабилен грайфер, защитна каска или шумозаглушители (антифони), намалява риска от възникване на трудова злополука.
- ▶ **Избягвайте опасността от включване на електроинструмента по невнимание.** **Преди да включите щепсела в контакта или да поставите батерията, както и при пренасяне на електроинструмента, се уверявайте, че пусковият прекъсвач е в позиция "изключено".** Носенето на електроинструменти с пръст върху пусковия прекъсвач или подаването на захранващо напрежение, докато пусковият прекъсвач е включен, увеличава опасността от трудови злополуки.
- ▶ **Преди да включите електроинструмента, се уверявайте, че сте отстранили от него всички помощни инструменти и гаечни ключове.** Помощен инструмент, забравен на въртящо се звено, може да причини травми.
- ▶ **Избягвайте неестествените положения на тялото.** **Работете в стабилно положение на тялото и във всеки момент поддържайте равновесие.** Така ще можете да контролирате електроинструмента по-добре и по-безопасно, ако възникне неочаквана ситуация.
- ▶ **Работете с подходящо облекло.** **Не работете с широки дрехи или украшения.** **Дръжте косата си, дрехите и ръкавици на безопасно разстояние от въртящи се звена на електроинструментите.** Широките дрехи, украшенията, дългите коси могат да бъдат захванати и увлечени от въртящи се звена.
- ▶ **Ако е възможно използването на външна аспирационна система, се уверявайте, че тя е включена и функционира изправно.** Използването на аспирационна система намалява рисковете, дължащи се на отделящи се при работа прахове.

Грижливо отношение към електроинструментите

- ▶ **Не претоварвайте електроинструмента.** **Използвайте електроинструментите само съобразно тяхното предназначение.** Ще работите по-добре и по-безопасно, когато използвате подходящия електроинструмент в зададения от производителя диапазон на натоварване.
- ▶ **Не използвайте електроинструмент, чиито пусков прекъсвач е повреден.** Електроинструмент, който не може да бъде изключван и включван по предвидения от производителя начин, е опасен и трябва да бъде ремонтиран.
- ▶ **Преди да промените настройките на електроинструмента, да замените работни инструменти и допълнителни приспособления, както и когато продължително време няма да използвате електроинструмента, изключвайте щепсела от захранващата мрежа и/или изваждайте акумулаторната батерия.** Тази мярка премахва опасността от действие на електроинструмента по невнимание.
- ▶ **Съхранявайте електроинструментите на места, където не могат да бъдат достигнати от деца.** **Не допускате те да бъдат използвани от лица, които не са запознати с начина на работа с тях и не са прочели тези инструкции.** Когато са в ръцете на неопитни потребители, електроинструментите могат да бъдат изключително опасни.
- ▶ **Поддържайте електроинструментите си грижливо.** **Проверявайте дали подвижните звена функционират безукорно, дали не заклинват, дали има счупени или повредени детайли, които нарушават или изменят функциите на електроинструмента.** **Преди да използвате електроинструмента, се погрижете повредените детайли да бъдат ремонтирани.** Много от трудовете злополуки се дължат на недобре поддържани електроинструменти и уреди.
- ▶ **Поддържайте режещите инструменти винаги добре заточени и чисти.** Добре поддържаните режещи инструменти с остри ръбове оказват по-малко съпротивление и се водят по-леко.
- ▶ **Използвайте електроинструментите, допълнителните приспособления, работните инструменти и т. н., съобразно инструкциите на производителя.** **При това се съобразявайте и с конкретните работни условия и операции, които трябва да изпълните.** Използването на електроинструменти за различни от предвидените от производителя приложения повишава опасността от възникване на трудови злополуки.

Поддържане

- ▶ **Допускате ремонтът на електроинструментите Ви да се извършва само от квалифицирани специалисти и само с използването на оригинални резервни части.** По този начин се гарантира съхраняване на безопасността на електроинструмента.

Указания за безопасна работа за всички приложения

Предпазни указания, които са общи за шлифване, четкова обработка, полиране или дърворезба

- ▶ Този електроинструмент е предназначен да бъде ползван за шлифване, почистване с телени четки, полиране и дърворезба. Прочетете всички предупреждения, указания, запознайте се с фигурите и техническите характеристики, приложени към електроинструмента. Пропуски при спазването на указанията по-долу могат да предизвикат токов удар и/или тежки травми.
- ▶ Дейности като шкурене или рязане не се препоръчва да се извършват с този електроинструмент. Дейности, за които електроинструментът не е предназначен, могат да повишат опасността и да предизвикат наранявания.
- ▶ Не използвайте работни инструменти и допълнителни приспособления, които не са специално проектирани и утвърдени за ползване от производителя на електроинструмента. Фактът, че дадено приспособление може да бъде монтирано на електроинструмента, не гарантира, че работата с него е безопасна.
- ▶ Допустимата скорост на въртене на работния инструмент трябва да бъде най-малкото равна на максималната скорост на въртене на електроинструмента, изписана на табелката. Дискове, въртящи се с висока от допустимата скорост, могат да се разрушат и парчета от тях да отхвърчат с висока скорост.
- ▶ Външният диаметър и дебелината на работния инструмент трябва да бъдат в границите, за които електроинструментът е проектиран. Работни инструменти с неподходящи размери не могат да бъдат контролирани добре.
- ▶ Отворите на дисковете, шлифоващите барабани или другите аксесоари трябва да пасват на вала на електроинструмента. Работни инструменти, които не пасват на присъединителните елементи на електроинструмента, имат биене, вибрират силно и могат да предизвикат загуба на контрол над електроинструмента.
- ▶ Работни инструменти, монтирани на дорник, щифтове за шлифване, дискове за рязане и други работни инструменти трябва да бъдат вкарани в гнездото или патронника докрай. Ако дорникът не е вкаран достатъчно в патронника или ако се подава твърде много, по време на работа може да се разхлаби и да отхвърчи с висока скорост.
- ▶ Не използвайте повредени работни инструменти. Винаги преди ползване проверявайте работния инструмент, напр. абразивни дискове за отчупвания и пукнатини, шлифоващи барабани за пукнатини или износване, телени четки за разхлабени или счупени телчета. Ако електроинструментът или работният инструмент бъдат изпуснати, ги проверявайте за повреда или ползвайте други. След като сте проверили и монтирали работния инструмент оставете

електроинструмента да работи в продължение на една минута с максимална скорост на въртене, като държите себе си и намиращи се наблизо лица извън равнината на въртене на работния инструмент. Повредени работни инструменти се чупят най-често през този пробен период.

- ▶ Работете с лични предпазни средства. В зависимост от конкретните условия използвайте цяла маска за лице, защита на очите или предпазни очила. Ако е необходимо, работете с противопраховата маска, шумозаглушители (антифони), ръкавици и работна престилка, която е в състояние да спре отхвърчащи малки абразивни парченца. Очите трябва да са предпазени от дребни парченца, които могат да отхвърчат по време на работа. Противопраховата или дихателната маска трябва да могат да филтрират възникващия по време на работа прах. Ако продължително време сте изложени на въздействието на силен шум, можете да претърпите частична загуба на слух.
- ▶ Дръжте намиращи се наблизо лица на безопасно разстояние от работната зона. Всеки, който се намира в работната зона, трябва да носи лични предпазни средства. Парченца от обработвания детайл или работния инструмент могат да отхвърчат с голяма скорост и да причинят наранявания и извън непосредствената зона на работа.
- ▶ Когато изпълнявате операция, при която съществува опасност работният инструмент може да засегне скрити под повърхността проводници под напрежение или захранващия кабел, допирайте електроинструмента само до изолираните повърхности на ръкохватките. При контакт с проводник под напрежение е възможно напрежението да се предаде по металните детайли на електроинструмента и това да предизвика токов удар.
- ▶ Винаги дръжте инструмента здраво с ръка (ръце) при стартиране. Моментът на реакция на мотора при ускорение до пълни обороти може да причини усукване на инструмента.
- ▶ Използвайте скоби за подпиране на работния детайл, ако е практично. Никога не дръжте малък работен детайл с една ръка, а инструмента с другата, докато го използвате. Захващането в скоби на малкия детайл ви позволява да използвате ръцете си за контрол на инструмента. Кръглите материали като напр. шпонки или тръби имат тенденция да се извъртат при рязане и могат да причинят заклещване на крайника или отскачане към вас.
- ▶ Дръжте захранващия кабел на безопасно разстояние от въртящи се елементи. Ако загубите контрол над електроинструмента, кабелът може да бъде разрязан или да бъде увлечен и ръката Ви може да бъде наранена от въртящия се работен инструмент.
- ▶ Никога не оставяйте електроинструмента преди въртенето да е спряло напълно. Въртящият се работен инструмент може да допре повърхността и да усукори неконтролирано електроинструмента.

- ▶ **След смяна на накраиците или извършване на корекции, уверете се, че гайката за стягане, патронника или другите устройства за регулиране са здраво стегнати.** Хлабавите устройства могат неочаквано да се преместят и да доведат до загуба на контрол, а хлабавите въртящи се компоненти ще бъдат изхвърлени с голяма сила.
- ▶ **Не включвайте електроинструмента, докато го носите, обърнат към Вас.** Случаен допир до въртящия се работен инструмент може да увлече дрехите Ви и работният инструмент да Ви нарани.
- ▶ **Периодично почиствайте вентилационните отвори на електроинструмента.** Вентилаторът на електродвигателя засмуква прах, а отлагането на метален прах по вътрешността на корпуса може да предизвика опасност от токов удар.
- ▶ **Не работете с електроинструмента в близост до леснозапалими материали.** Искри могат да възпламенят тези материали.
- ▶ **Не използвайте работни инструменти и приспособления, които изискват течно охлаждане.** Ползването на вода или друг течен реагент може да предизвика късо съединение или токов удар.

Откат и мерки за предотвратяването му

Откат е внезапната реакция вследствие на заклинил се или блокиран въртящ се диск, шлифоваща лента, телена четка или друг работен инструмент. Заклинването или блокирането води до внезапно спиране на въртенето на работния инструмент, което от своя страна ускорява изпуснатия от контрол електроинструмент в посока, обратна на посоката на въртене на работния инструмент.

Ако напр. абразивен диск се заклини или блокира в детайла, частта от ръба на диска, която се връзва в детайла, може да се вреже рязко в повърхността, вследствие на което дискът да отскочи силно. Дискът се ускорява към работещия с електроинструмента или в обратна посока в зависимост от това в каква посока е движението му в точката на заклиняване. В такива случаи абразивните дискове могат и да се счулят.

Откатът възниква като следствие от неправилно или погрешно ползване на електроинструмента и може да бъде избегнат чрез подходящи предпазни мерки, както е описано по-долу.

- ▶ **Дръжте електроинструмента винаги здраво и поддържайте позиция на тялото и на ръцете си, при която ще можете ефективно да противостоите на евентуално възникнал откат.** Операторът може да овладее силите, възникващи при откат, ако е взел подходящи предпазни мерки.
- ▶ **Бъдете изключително внимателни, когато работите в ъгли, по остри ръбове и др.п. Избягвайте рязкото връзване на диска.** Ъглите, остри ръбове или рязкото връзване са предпоставка за заклиняване на работния инструмент и загуба на контрол или откат.
- ▶ **Не закрепвайте острие със зъбци.** Такива инструменти предизвикват често откат и загуба на контрол.

- ▶ **Винаги вкарвайте накрайника в материала в същата посока, в която режещото острие излиза от материала (което е същата посока, в която се изхвърлят стружките).** Подаването на инструмента в грешна посока причинява изкарване на режещия ръб на накрайника от детайла и изтегляне на инструмента в посока на подаването.
- ▶ **При използване на роторни пили, високоскоростни резачки или волфрамово-карбидни резачки винаги използвайте добре закрепен детайл.** Тези дискове ще се закачат, ако леко се завъртят под ъгъл в жлеба и могат да доведат до откат. Когато роторна пила, високоскоростен резец или волфрамово-карбиден щифт се заклини, той може да отхвърчи от повърхността и да предизвика загуба на контрол над електроинструмента.

Специални указания за безопасност при шлифование и абразивно рязане

- ▶ **Използвайте само модели колелца, които са препоръчани за вашия електроинструмент или за приложенията. Например: не шлифовайте с диск за рязане.** Абразивните дискове за рязане са предназначени за отнемане на материал с ръба на диска, странично натоварване може да ги счупи.
- ▶ **За абразивни конуси и пробки с нарез използвайте само неповредени колесни дорници с рамков фланец, които са с правилен размер и дължина.** Правилните дорници ще намалят възможността от счупване.
- ▶ **Избягвайте блокиране на режещия диск или твърде силно притискане. Не изпълнявайте прекалено дълбоки срезове.** Претоварването на диска води до увеличаване на опасността от огъване или блокиране на диска в среза, откръстване на парченца от него и на вероятността от възникване на откат или разрушаване на диска.
- ▶ **Не дръжте ръката си пред или зад въртящия се диск.** Ако премествате режещия диск от Вас навън, в случай на откат електроинструментът с въртящия се диск може да отскочи непосредствено към Вас.
- ▶ **Ако режещият диск се заклепти, захване или когато прекъсвате работа, изключете електроинструмента и го задръжте, докато дискът спре да се върти напълно. Никога не опитвайте да извадите въртящия се по инерция диск от среза, в противен случай може да възникне откат.** Определете и отстранете причината за заклиняването или блокирането на диска.
- ▶ **Не включвайте електроинструмента, ако той е още в детайла. Преди внимателно да продължите рязането, изчакайте дискът да се развърти до пълните си обороти.** Ако електроинструментът бъде включен, докато дискът е в среза, дискът може да се заклини, да изскочи от детайла или да предизвика откат.
- ▶ **Подпирайте плочи или големи детайли, за да избегнете риска от притискане на диска в междината и откат.** Големи детайли могат да се огънат под действие на силата на собственото си тегло. Детайлт трябва да

бъде подпрян от двете страни на среза, както в близост до среза, така и в далечния край.

- ▶ **Бъдете особено внимателни при срезове с пробиване в съществуващи стени или други зони без видимост от обратната страна.** Врязващият се диск може да предизвика откат при попадане на газо-, водо-, електропроводи или други обекти.

Специфични указания за безопасност при работа с телени четки

- ▶ **Съобразявайте се, че и при нормално ползване от телената четка отхвърчат телчета. Не претоварвайте телената четка с твърде силно притискане.** Отхвърчащите парченца телчета могат лесно да проникнат през тънки дрехи и/или кожата.
- ▶ **Оставете четките да работят с нормална скорост поне една минута преди да ги използвате. През това време никой не бива да стои пред или до четката.** Хлабавите влакнца или телчета ще се изкарат през това време.
- ▶ **Насочвайте изкарването на въртящата се телена четка далеч от вас.** Малки частици и тънки телени фрагменти могат да се изкарат с голяма скорост по време на използването на тези четки и могат да заседнат в кожата ви.

Допълнителни указания за безопасност

- ▶ **Не допирайте дискове за шлифване, преди да са се охладили.** По време на работа дисковете се нагряват силно.
- ▶ **Използвайте подходящи прибори, за да откриете евентуално скрити под повърхността тръбопроводи, или се обърнете към съответното местно снабдително дружество.** Влизането в съприкосновение с проводници под напрежение може да предизвика пожар и токов удар. Увреждането на газопровод може да доведе до експлозия. Повреждането на водопровод има за следствие големи материални щети и може да предизвика токов удар.
- ▶ **Осигурявайте обработвания детайл.** Детайл, захванат с подходящи приспособления или скоби, е застопорен по здраво и сигурно, отколкото, ако го държите с ръка.
- ▶ **Електроинструментът не е подходящ да бъде ползван за стационарна работа.** Напр. той не трябва да бъде захванан в менгеме или монтиран неподвижно на работен плот.

Технически данни

Права шлифовача машина		GGG 8 CE	GGG 28 C	GGG 28 CE	GGG 28 LC	GGG 28 LCE	GGG 28 LP
Каталожен номер		3 601 B22 1..	3 601 B20 0..	3 601 B20 1..	3 601 B21 0..	3 601 B21 1..	3 601 B25 0..
Номинална консумирана мощност	W	750	600	650	650	650	500
Полезна мощност	W	420	350	380	380	380	280

Описание на продукта и дейността



Прочетете внимателно всички указания и инструкции за безопасност. Пропуски при спазването на инструкциите за безопасност и указанията за работа могат да имат за последствие токов удар, пожар и/или тежки

травми.

Моля, имайте предвид изображенията в предната част на ръководството за работа.

Предназначение на електроинструмента

Електроинструментът е предназначен за шлифване и почистване на израстъци по метални предмети с шлифовачи инструменти от корунд, както и за работа с инструменти с шлифовачи ленти.

GGG 8 CE: Електроинструментът допълнително е предназначен за почистване с телени четки и полиране на метали.

Изобразени елементи

Номерирането на елементите на електроинструмента се отнася до изображенията на страниците с фигурите.

- (1) Затягаща цанга
- (2) Обтяжна гайка
- (3) Вал
- (4) Шийка на вала (изолирана повърхност за захващане)
- (5) Пусков прекъсвач (GGG 8 CE/GGG 28 C/GGG 28 CE/GGG 28 LC/GGG 28 LCE)
- (6) Колело за регулиране за предварителен избор на оборотите (GGG 8 CE/GGG 28 CE/GGG 28 LCE)
- (7) Ръкохватка (изолирана повърхност за захващане)
- (8) Вилков ключ върху шпиндела за шлифване^{A)}
- (9) Вилков ключ върху обтяжната гайка^{A)}
- (10) Подаване на опашката L₀
- (11) Пусков прекъсвач (GGG 28 LP)
- (12) Блокаж за включване за пусковия прекъсвач (GGG 28 LP)

A) Изобразените на фигурите и описаните допълнителни приспособления не са включени в стандартната комплектация на уреда. Изчерпателен списък на допълнителните приспособления можете да намерите съответно в каталога ни за допълнителни приспособления.

Права шлифовача машина		GG5 8 CE	GG5 28 C	GG5 28 CE	GG5 28 LC	GG5 28 LCE	GG5 28 LP
Номинална скорост на въртене	min ⁻¹	8000	30000	30000	30000	30000	30000
Диапазон на регулиране на скоростта на въртене	min ⁻¹	2500-8000	-	10000-30000	-	10000-30000	-
Макс. диаметър на отвора на цангата	mm	8	8	8	8	8	8
Скосена повърхност на							
- обтяжна гайка	mm	19	19	19	19	19	19
- вал	mm	19	19	13	13	13	13
Диаметър на шийката	mm	43	43	43	43	43	43
Диаметър на шийката							
- с гумена капачка	mm	-	-	-	-	-	38
- без гумена капачка	mm	-	-	-	-	-	34
Макс. диаметър на шлифовачното тяло	mm	50	50	50	50	50	40
Макс. дебелина на шлифовачното тяло	mm	-	-	-	-	-	32
Макс. диаметър на полиращия инструмент	mm	80	-	-	-	-	-
Модул за постоянна скорост на въртене		●	●	●	●	●	●
Предварителен избор на скоростта на въртене		●	-	●	-	●	-
Маса съгласно ЕРТА-Procedure 01:2014	kg	1,7	1,4	1,4	1,6	1,6	1,7
Клас на защита		□/II	□/II	□/II	□/II	□/II	□/II

Данните важат за номинално напрежение [U] от 230 V. При отклоняващи се напрежение и при специфични за отделни изпълнения тези данни могат да варират.

Информация за излъчван шум и вибрации

	GG5 8 CE	GG5 28 C	GG5 28 CE	GG5 28 LC	GG5 28 LCE	GG5 28 LP
	3 601 B22 1..	3 601 B20 0..	3 601 B20 1..	3 601 B21 0..	3 601 B21 1..	3 601 B25 0..

Стойностите на емисии на шум са установени съгласно **EN 60745-2-23**.

Равнището A на генерирания шум от електроинструмента обикновено е

Равнище на звуковото налягане	dB(A)	82	78	78	77	77	80
Мощност на звука	dB	3	3	3	3	3	3
Неопределеност K							

Работете с шумозаглушители!

Пълната стойност на вибрациите a_v (векторната сума по трите направления) и неопределеността K са определени съгласно **EN 60745-2-23**:

		GGG 8 CE	GGG 28 C	GGG 28 CE	GGG 28 LC	GGG 28 LCE	GGG 28 LP
Повърхностно шлифование (грубо шлифование с шлифовачи тела с диаметър 25 mm):							
a_h	m/s^2	< 2,5	3	3	6	6	6
K	m/s^2	1,5	1,5	1,5	1,5	1,5	1,5
Повърхностно шлифование (грубо шлифование с шлифовачи тела с диаметър 50 mm):							
a_h	m/s^2	< 2,5	8	8	14	14	20
K	m/s^2	1,5	1,5	1,5	1,5	1,5	1,5

Посоченото в това ръководство за експлоатация ниво на вибрации е измерено по посочен в стандартите метод и може да служи за сравняване на различни електроинструменти. То е подходящо също и за предварителна ориентировъчна преценка на натоварването от вибрации.

Посоченото ниво на генерираните вибрации е представително за най-често срещаните приложения на електроинструмента. Все пак, ако електроинструментът се използва за други дейности, с други работни инструменти или ако не бъде поддържан, както е предписано, равнището на генерираните вибрации може да се промени. Това може да увеличи значително сумарното натоварване вследствие на вибрациите за целия работен цикъл.

За точната преценка на натоварването от вибрации трябва да бъдат взимани предвид и периодите, в които електроинструментът е изключен или работи, но не се ползва. Това би могло значително да намали сумарното натоварване от вибрации.

Предписвайте допълнителни мерки за предпазване на работещия с електроинструмента от въздействието на вибрациите, например: техническо обслужване на електроинструмента и работните инструменти, поддържане на ръцете топли, целесъобразна организация на работните стъпки.

Монтиране

- ▶ **Преди извършване на каквито и да е дейности по електроинструмента изключвайте щепсела от захранващата мрежа.**

Монтаж на инструменти за шлифование (вж. фиг. А)

- ▶ **Използвайте само изправни гаечни ключове с подходящи размери (вижте "Технически данни").**
 - Почистете вала (3) и всички детайли, които ще монтирате.
 - Задръжте вала (3) с гаечен ключ (8) върху повърхността. Развийте затягащата гайка (2) с гаечния ключ (9), като захванете повърхностите и въртите обратно на часовниковата стрелка.
 - Вкарайте опашката на шлифовачия инструмент до упор в цангата (1).
 - Задръжте вала (3) с гаечния ключ (8) и затегнете работния инструмент, като с гаечния ключ (9) захванете

повърхностите и въртите по посока на часовниковата стрелка.

Абразивните инструменти трябва да се въртят без да бъдат. Не продължавайте да работите с дискове, чиято кръглост е нарушена, а ги заменяйте незабавно.

- ▶ **В никакъв случай не затягвайте цангата с гайката, когато в нея няма поставена опашка на инструмент.** В противен случай цангата може да бъде повредена.
- ▶ **Използвайте само шлифовачи щифтове с подходящи диаметри.** Шлифовач щифт, чиято опашка не е подходяща за патронника на електроинструмента (вижте раздела "Технически данни"), не може да бъде захванат правилно и поврежда патронника.
- ▶ **Работният инструмент трябва да бъде захванат най-малко на 10 mm.** С помощта на подаващия се край на опашката L_0 от данните на производителя на работния инструмент може да се определи максимално допустимата скорост на въртене. Тя не трябва да е по-ниска от максималната скорост на въртене на електроинструмента.

Система за прахоулавяне

Прахове, отделящи се при обработването на материали като съдържащи олово бои, някои видове дървесина, минерали и метали могат да бъдат опасни за здравето. Контактът до кожата или вдишването на такива прахове могат да предизвикат алергични реакции и/или заболявания на дихателните пътища на работещия с електроинструмента или намиращи се наблизо лица.

Определени прахове, напр. отделящите се при обработване на бук и дъб, се считат за канцерогенни, особено в комбинация с химикали за третиране на дървесина (хромат, консерванти и др.). Допуска се обработването на съдържащи азбест материали само от съответно обучени квалифицирани лица.

- Осигурявайте добро проветряване на работното място.
- Препоръчва се използването на дихателна маска с филтър от клас P2.

Спазвайте валидните във Вашата страна законови разпоредби, валидни при обработване на съответните материали.

- ▶ **Избягвайте натрупване на прах на работното място.** Прахът може лесно да се самовъзпламени.

Работа с електроинструмента

Пускане в експлоатация

- **Съобразявайте се с напрежението в захранващата мрежа! Напрежението на захранващата мрежа трябва да съответства на данните, изписани на табелката на електроинструмента. Уреди, обозначени с 230 V, могат да бъдат захранвани и с напрежение 220 V.**

Включване и изключване

GGG 8 CE/GGS 28 C/GGS 28 CE/GGS 28 LC/GGS 28 LCE

За **включване** на електроинструмента преместете пусковия прекъсвач (5) напред.

За **застопоряване** на пусковия прекъсвач (5) натиснете пусковия прекъсвач (5) в предния му край, докато усетите прещракване.

За **изключване** на електроинструмента отпуснете пусковия прекъсвач (5) респ. ако е застопорен, кратковременно натиснете и отпуснете пусковия прекъсвач (5).

Включване и изключване

GGG 28 LP

За **включване** на електроинструмента **първо** избухайте назад блокажа за включване (12) и **след това** натиснете и задръжте пусковия прекъсвач (11).

За да **изключите** електроинструмента, отпуснете пусковия прекъсвач (5).

Изключване при обратен откат



При внезапен откат на електроинструмента, напр. блокиране при фрезозване, подаването на ток към електродвигателя се прекъсва от електронна предпазна система.

За да **включите отново** електроинструмента поставете пусковия превключвател (5) в изключена позиция и отново включете електроинструмента.

Модул за постоянна скорост на въртене

Електронен модул поддържа скоростта на въртене на празен ход и под натоварване практически постоянна, с което осигурява постоянно добра производителност.

Предварителен избор на скоростта на въртене

GGG 8 CE/GGS 28 CE/GGS 28 LCE

С колелото за регулиране за предварителен избор на скоростта на оборотите (6) можете да избирате нужните обороти и по време на работа.

Необходимата скорост на въртене зависи от вида на обработвания материал и диаметъра на използвания работен инструмент. Не превишавайте максимално допустимата скорост на въртене на работния инструмент.

Позиция на колелото за регулиране	Скорост на въртене на празен ход (min ⁻¹)	Скорост на въртене на празен ход (min ⁻¹)
	GGG 28 CE	GGG 8 CE
	GGG 28 LCE	
1	10000	2500
2	12700	3600
3	16700	4600
4	19700	5700
5	23500	6800
6	30000	8000

Указания за работа

Премествайте абразивния инструмент с лек натиск напред и назад, за да постигнете оптимално качество на повърхността. Твърде силно притискане намалява производителността на електроинструмента и води до по-бързо изнасяване на шлифовашото тяло.

- **Съхранявайте инструментите за шлифоване на места, където няма опасност от ударно натоварване.**

Поддържане и сервиз

Поддържане и почистване

- **Преди извършване на каквито и да е дейности по електроинструмента изключвайте щепсела от захранващата мрежа.**
- **За да работите качествено и безопасно, поддържайте електроинструмента и вентилационните му отвори чисти.**
- **Използвайте при екстремни условия на употреба по възможност винаги изсмукваща инсталация. Редовно продухвайте вентилационните отвори и ползвайте дефектнотоков предпазен прекъсвач (PRCD).** При обработване на метали по вътрешността на електроинструмента може да се отложи токопроводещ прах. Това може да наруши защитната изолация на електроинструмента.

Съхранявайте и се отнасяйте към допълнителните принадлежности грижливо.

Когато е необходима замяна на захранващия кабел, тя трябва да се извърши в оторизиран сервиз за електроинструменти на **Bosch**, за да се запази нивото на безопасност на **Bosch** електроинструмента.

Клиентска служба и консултация относно употребата

Сервизът ще отговори на въпросите Ви относно ремонти и поддръжка на закупения от Вас продукт, както и относно резервни части. Покомпонентни чертежи и информация за резервните части ще откриете и на: www.bosch-pt.com

Екипът по консултация относно употребата на Bosch ще Ви помогне с удоволствие при въпроси за нашите продукти и техните аксесоари.

Моля, при въпроси и при поръчване на резервни части винаги посочвайте 10-цифрения каталожен номер, изписан на табелката на уреда.

България

Robert Bosch SRL
Service scule electrice
Strada Horia Măcelariu Nr. 30–34, sector 1
013937 București, România
Тел.: +359(0)700 13 667 (Български)
Факс: +40 212 331 313
Email: BoschServiceCenterBG@ro.bosch.com
www.bosch-pt.com/bg/bg/

Бракуване

С оглед опазване на околната среда електроинструментът, допълнителните приспособления и опаковката трябва да бъдат подложени на подходяща преработка за повторното използване на съдържащите се в тях суровини.



Не изхвърляйте електроинструменти при битовите отпадъци!

Само за страни от ЕС:

Съгласно европейска директива 2012/19/ЕС и хармонизирането на националното законодателство с нея електрични и електрически уреди, които не могат да се използват, трябва да бъдат събирани отделно и да бъдат предавани за оползотворяване на съдържащите се в тях суровини.

Македонски

Безбедносни напомени

Општи предупредувања за безбедност на електрични алати

⚠ ПРЕДУ- ПРЕДУВАЊЕ

Прочитајте ги сите напомени и упатства за безбедност.

Грешките настанати како резултат од непридржување до безбедносните напомени и упатства може да предизвикаат електричен удар, пожар и/или тешки повреди.

Зачувајте ги безбедносните предупредувања и упатства за користење и за во иднина.

Поимот „електричен алат“ во безбедносните предупредувања се однесува на електрични апарати што користат струја (кабелски) или апарати што користат батерии (акумулаторски).

Безбедност на работниот простор

- ▶ **Работниот простор одржувајте го чист и добро осветлен.** Преполни или темни простории може да доведат до несреќа.
- ▶ **Не работете со електричните алати во експлозивна околина, како на пример, во присуство на запаливи течности, гасови или прашина.** Електричните алати создаваат искри коишто може да ја запалат прашината или гасовите.
- ▶ **Држете ги децата и присутните подалеку додека работите со електричен алат.** Невниманието може да предизвика да изгубите контрола.

Електрична безбедност

- ▶ **Приклучокот на електричниот алат мора да одговара на приклучницата. Никогаш не го менувајте приклучокот. Не користете приклучни адаптери со заземјените електрични алати.** Неизменетите приклучоци и соодветните приклучници го намалуваат ризикот од струен удар.
- ▶ **Избегнувајте телесен контакт со заземјени површини, како на пример, цевки, радијатори, метални ланци и ладилници.** Постои зголемен ризик од струен удар ако вашето тело е заземјено.
- ▶ **Не ги изложувајте електричните алати на дожд или влажни услови.** Ако влезе вода во електричниот алат, ќе се зголеми ризикот од струен удар.
- ▶ **Не постапувајте несоодветно со кабелот. Никогаш не го користете кабелот за носење, влечење или исклучување од струја на електричниот алат. Кабелот чувајте го подалеку од оган, масло, остри ивици или подвижни делови.** Оштетени или заплеткани кабли го зголемуваат ризикот од струен удар.
- ▶ **При работа со електричен алат на отворено, користете продолжен кабел соодветен за надворешна употреба.** Користењето на кабел соодветен за надворешна употреба го намалува ризикот од струен удар.
- ▶ **Ако мора да работите со електричен алат на влажно место, користете заштитен уред за диференцијална струја (RCD).** Користењето на RCD го намалува ризикот од струен удар.

Лична безбедност

- ▶ **Бидете внимателни, внимавајте како работите и работете разумно со електричен алат. Не користете електричен алат ако сте уморни или под дејство на дроги, алкохол или лекови.** Еден момент на невнимание додека работите со електричните алати може да доведе до сериозна лична повреда.
- ▶ **Користете лична заштитна опрема. Секогаш носете заштита за очи.** Заштитната опрема, како на пр., маска за прав, безбедносни чевли кои не се лизгаат, шлем или заштита за уши, кои се користат за соодветни услови, ќе доведат до намалување на лични повреди.

- ▶ **Спречете ненамерно активирање.** Проверете дали прекинувачот е исклучен пред да го вклучите во струја и/или со сетот на батерии, пред да го земете или носите алатот. Носење на електричните алати со прстот позициониран на прекинувачот или вклучување во струја на електричните алати чијшто прекинувачот е вклучен, може да предизвика несреќа.
- ▶ **Отстранете каков било клуч за регулирање или француски клуч пред да го вклучите електричниот алат.** Француски клуч или клуч прикачен за ротирачкиот дел на електричниот алат може да доведе до лична повреда.
- ▶ **Не ги пречекорувајте ограничувањата.** Постојано одржувајте соодветна положба и рамнотежа. Ова овозможува подобра контрола на електричниот алат во непредвидливи ситуации.
- ▶ **Облечете се соодветно.** Не носете широка облека и накит. Косата, алиштата и ракавиците треба да бидат подалеку од подвижните делови. Широката облека, накитот или долгата коса може да се закачат за подвижните делови.
- ▶ **Ако се користат поврзани уреди за вадење прашина и собирање предмети, проверете дали се правилно поврзани и користени.** Собирањето прашина може да ги намали опасностите предизвикани од неа.

Употреба и чување на електричните алати

- ▶ **Не го преоптоварувајте електричниот алат.** Користете соодветен електричен алат за намената. Со соодветниот електричен алат подобро, побезбедно и побрзо ќе ја извршите работата за која е наменет.
- ▶ **Не користете електричен алат ако не можете да го вклучите и исклучите со помош на прекинувачот.** Секој електричен алат којшто не може да се контролира со прекинувачот е опасен и мора да се поправи.
- ▶ **Исклучете го електричниот алат од струја и/или сетот на батерии од електричниот алат, пред да правите некакви прилагодувања, менувате дополнителна опрема или го складирате електричниот алат.** Со овие превентивни безбедносни мерки се намалува ризикот од случајно вклучување на електричниот алат.
- ▶ **Чувајте ги електричните алати подалеку од деца и не дозволувајте лица кои не ракувале со електричниот алат или не се запознаени со ова упатство да работат со истиот.** Електричните алати се опасни во рацете на необучени корисници.
- ▶ **Одржување на електрични алати.** Проверете го порамнувањето или прицврстување на подвижните делови, спојот на деловите и сите други услови што може негативно да влијаат врз функционирањето на електричниот алат. Ако е оштетен, однесете го електричниот алат на поправка пред да го користите. Многу несреќи се предизвикани заради несоодветно одржување на моќните алати.

- ▶ **Острете и чистете ги алатите за сечење.** Соодветно одржуваните ивици на алатите за сечење помалку се виткаат и полесно се контролираат.
- ▶ **Електричниот алат, дополнителната опрема, деловите и др., користете ги во согласност со ова упатство, внимавајте на работните услови и работата која ја вршите.** Користењето на електричниот алат за други намени може да доведе до опасни ситуации.

Сервисирање

- ▶ **Електричниот алат сервисирајте го кај квалификувано лице кое користи само идентични резервни делови.** Со ова се овозможува безбедно одржување на електричниот алат.

Безбедносни напомени за сите примени

Безбедносни предупредувања за брусење, жичано четкање, полирање или резбање

- ▶ **Овој електричен алат е наменет да функционира како алат за брусење, жичано четкање, полирање или резбање. Прочитајте ги сите безбедносни предупредувања, илустрации и спецификации приложени со овој електричен алат.** Грешките настанати како резултат на непридржување до сите инструкции приложени подолу може да предизвикаат струен удар, пожар и/или тешки повреди.
- ▶ **Операциите како на пр. шмирглање или сечење, не се препорачува да се вршат со овој електричен алат.** Операциите за кои не е наменет електричниот алат може да предизвикаат опасност и лична повреда.
- ▶ **Не користете дополнителна опрема која не е специјално дизајнирана и не е препорачана од производителот на алатот.** Само затоа што дополнителната опрема може да се вгради во вашиот електричен алат, не значи дека може да се обезбеди безбедно работење.
- ▶ **Утврдената брзина на дополнителната опрема за брусење, мора да биде најмалку еднаква на максималната брзина означена на електричниот алат.** Дополнителната опрема за брусење која работи побрзо од утврдената брзина може да се скрши и да се распрска насекаде.
- ▶ **Надворешниот дијаметар и дебелина на вашата дополнителна опрема мора да биде во рамките на класата на вашиот електричен алат.** Дополнителна опрема со несоодветна величина не може соодветно да се контролира.
- ▶ **Големината на осовината на дисковите, брусниот валјак или другата дополнителна опрема, мора правилно да се вклопува во вретеното или затезната чаура на електричниот алат.** Дополнителната опрема која не е соодветна на хардверот на електричниот алат не може да одржува рамнотежа, заради прекумерните вибрации и може да предизвика губење на контрола.

- ▶ **Вретената брусна четка, брусен валјак, резачи и другата дополнителна опрема мора целосно да бидат вметнати во затезната чаура или полугата.** Ако вретеното не е доволно зацврстено и/или валјакот премногу стрчи, валјакот може да се олабави и да отпадне со голема брзина.
 - ▶ **Не користете оштетена дополнителна опрема. Пред употреба проверете ја дополнителната опрема, како на пр., абразивните дискови за иверки и струготини, брусниот валјак за отвори, стружење или претерано абеење, жичаната четка со олабавени или пукнати жици. Ако електричниот алат или дополнителната опрема падне, проверете дали е оштетена или инсталирајте неоштетена дополнителна опрема. По проверката или инсталирањето на дополнителна опрема, вие и луѓето во близина поместете се подалеку од рамнината на ротирачката опрема, и вклучете го електричниот алат на максимална брзина без оптоварување една минута.** Оштетената дополнителна опрема вообичаено се расипува во текот на овој тест период.
 - ▶ **Носете лична заштитна опрема. Во зависност од примената, користете штитник за лице, безбедносни или заштитни очила. Како што е соодветно, носете маска за заштита од прашина, штитници за уши, ракавици и работничка прстилка, којашто ги запира малите абразивни парчиња или парчиња од делот што го обработувате.** Заштитата за очи мора да овозможи спречување на остатоци што се распрскуваат при работењето. Маската против прав или респираторот мора да ги филтрира честичките што се генерираат при работењето. Долготрајна изложеност на интензивна бучава може да доведе до губење на слухот.
 - ▶ **Луѓето во ваша близина треба да бидат оддалечени од работниот простор. Секој што влегува во работниот простор мора да носи лична заштитна опрема.** Парчиња од делот што го обработувате или расипана дополнителна опрема може да експлодира и распрска и да предизвика повреда надвор од непосредната работна површина.
 - ▶ **Држете го електричниот алат за изолираната површина само додека сечете, за да не дојде во контакт со скриена жица или со неговиот кабел.** Ако опремата за сечење дојде во допир со „жица под напон“, може да ги изложи металните делови на електричниот алат „под напон“ и операторот може да добие струен удар.
 - ▶ **Секогаш цврсто држете го алатот со раце за време на вклучувањето.** Реакциониот вртежен момент на моторот се забрзува до максимум, и може да предизвика искривување на алатот.
 - ▶ **Користете менгеме за да го прицврстите делот што се обработува, секогаш кога е можно. Никогаш не држете мал дел што се обработува во една рака, и алатот во другата рака за време на сечењето.** Ако го прицврстите малиот дел што се обработува, со рацете ќе можете да го контролирате алатот. Тркалезниот материјал, како на пр. дрвени прачки, цевки или цевчиња, може да се тркалаат за време на сечењето, и да предизвикаат сечилото да се навали или да отскокне кон вас.
 - ▶ **Тргнете го настрана кабелот од ротирачка дополнителна опрема.** Ако изгубите контрола, кабелот може да се пресече или закачи и вашата дланка или рака може да влезе во ротирачката дополнителна опрема.
 - ▶ **Не го оставајте електричниот алат додека дополнителната опрема не запре целосно.** Ротирачката опрема може да ја зафати површината и да го повлече електричниот алат надвор од ваша контрола.
 - ▶ **По менување на сечилата, или по нивно подесување, уверете се дека навртката на затезната чаура, полугата или некој друг дел се безбедно прицврстени.** Олабавените делови може ненадејно да се поместат, да предизвикаат губење контрола, и олабавените ротирачки делови ќе бидат силно отфрлени.
 - ▶ **Не го вклучувајте електричниот алат додека го држите свртен кон вас.** Случаен контакт со ротирачка дополнителна опрема може да ја закачи вашата облека, со повлекување на дополнителната опрема кон вашето тело.
 - ▶ **Редовно чистете ги воздушните вентили на електричниот алат.** Вентилаторот на моторот повлекува прав во куќиштето, а претераната акумулација на метален прав може да предизвика опасност од електричен удар.
 - ▶ **Не работете со електричниот алат во близина на запаливи материјали.** Искрите можат да ги запалат овие материјали.
 - ▶ **Не користете дополнителна опрема за која се потребни течни разладувачи.** Користењето вода или други течни разладувачи може да доведе до смрт или струен удар.
- Одбивање и слични предупредувања**
- Одбивање е ненадејна реакција на прикљештен или закачен ротирачки диск, потпорен диск, четка или друга дополнителна опрема. Прикљештувањето или закачувањето предизвикува брзо маневрирање на ротационата дополнителна опрема, кое од друга страна, предизвикува присилно насочување на неконтролираниот електричен алат во спротивен правец од ротирањето на опремата.
- На пример, ако абразивен диск е закачен или прикљештен за делот што го обработувате, острицата на дискот која влегува во прикљештената точка може да се зарие во површината на материјалот и дискот да се помести или ослободи. Дискот може да скокне или да се одбие од операторот, во зависност од неговата насока на

движење на точката на прикleshтување. Абразивните дискови, исто така, може да се искршат под овие услови. Одбивањето е резултат на погрешна употреба и/или несоодветно работење или услови, и може да се избегне со преземање на соодветните превентивни мерки наведени подолу.

- ▶ **Цврсто држење на електричниот алат и позиционирање на вашето тело и рака за да се овозможи отпор на силите на одбивање.**
Операторот може да ги контролира реакциите на силата на одбивање, доколку се преземат соодветни превентивни мерки.
- ▶ **Обрнете посебно внимание при изработка на агли, остри ивици и др. Избегнувајте отскокнување и закачување на дополнителната опрема.** Аглите, острите ивици или отскокнувањето може да доведат до закачување на дополнителната опрема и да предизвикаат губење на контрола или одбивање.
- ▶ **Не закачувајте назабено сечило за пила.** Овие сечила предизвикуваат брзи одбивања и губење на контрола.
- ▶ **Секогаш вметнувајте го сечилото во материјалот во истата насока од која острицата на сечилото излегува од материјалот (а тоа е истата насока во која ивериците се исфрлаат).** Ако го вметнувате алатот во погрешна насока, тоа може да предизвика острицата на сечилото да излезе од делот што се обработува, и да го повлече алатот во насока на делот што се обработува.
- ▶ **При користење на ротирачки стругови, сечила со голема брзина или волфрамкарбид сечила, секогаш безбедно прицврстувајте го делот што се обработува.** Дисковите може да се заглават ако малку излезат од жлебот, и да создадат повратен удар. Ако ротирачкиот струг, сечилото со голема брзина или волфрамкарбид сечилото се заглават, истите може да се одвојат од жлебот и може да изгубите контрола врз алатот.

Безбедносни предупредувања специфични за брусење и абразивно сечење

- ▶ **Користете само видови на дискови коишто се препорачуваат за вашиот електричен алат, за препорачана употреба. На пример: не користете диск за сечење за странично брусење.** Абразивните дискови за сечење се наменети за периферно брусење, страничните сили што се применуваат на овие дискови може да предизвикаат нивно распарчување.
- ▶ **За навојни абразивни конуси и клинови, користете исклучиво неоштетени дискови за вретено, со нерамни прирабници и со правилна величина и должина.** Соодветните вретена ќе го намалат ризикот од кршење.
- ▶ **Не го „притискајте“ дискот за сечење и не применувајте прекумерен притисок. Не настојувајте да направите прекумерно длабок засек.** Преоптоварувањето на дискот го зголемува

оптоварувањето и осетливоста на виткање и закачување на дискот во засекот и можноста за прикleshтување или кршење на дискот.

- ▶ **Не ја ставајте вашата рака во линија, или зад ротирачкиот диск.** Кога дискот, во текот на операцијата, се движи подалеку од вашата рака, одбивањето може да го придвижи ротирачкиот диск и електричниот алат директно кон вас.
- ▶ **Кога дискот е прикleshтен, закачен, или кога го прекинува сечењето заради некоја причина, исклучете го алатот и држете го неподвижен додека дискот целосно не запре. Никогаш не настојувајте да го извадите дискот за сечење од засекот додека се движи или може да дојде до одбивање.** Проверете и поправете го за да ја елиминирате причината за прикleshтувањето или закачување.
- ▶ **Не започнувајте повторно со сечење во делот што го обработувате. Почекајте додека дискот да достигне целосна брзина и внимателно влезете повторно во засекот.** Дискот може да се навали, придвижи или одбие ако го рестартирате електричниот алат во делот што го обработувате.
- ▶ **Потпрете ги плочите или преголемиот дел што го обработувате за да го намалите ризикот од прикleshтување и одбивање на дискот.** Големите делови што ги обработувате се искривуваат под својата тежина. Потпирачите мора да се стават под делот што го обработувате, покрај линијата на засекот и покрај ивицата на делот што го обработувате на двете страни на дискот.
- ▶ **Користете дополнителни мерки за претпазливост кога правите „џебен засек“ во постоечки ѕидови или други слепи површини.** Испакнат диск може да пресече цевки за гас или вода, електрични жици или предмети коишто може да предизвикаат одбивање.

Безбедносни предупредувања специфични за жичано четкање

- ▶ **Внимавајте бидејќи четката исфрла жичани влакна дури и за време на вообичаени операции. Не ги преоптоварувајте жиците со преоптоварување на четката.** Жичаните влакна може лесно да навлезат во лесни алишта и/или кожа.
- ▶ **Оставете ги четките да работат на соодветна брзина најмалку една минута пред да почнете со нивно користење. За ова време, никој не треба да стои пред или во линија со четката.** Олабавените влакна или жици може да се откачат за време на работата.
- ▶ **Насочете го вртењето на жичаната четка подалеку од вас.** Може да излетаат мали честички или делови од жичата, со јак интензитет за време на користењето на овие четки и можат цврсто да навлезат во кожата.

Дополнителни безбедносни напомени

- ▶ **Не ги допирајте брусните дискови, пред да се оладат.** Плочите за време на работењето стануваат многу жешки.

- ▶ **Користете соодветни уреди за пребарување, за да ги пронајдете скриените електрични кабли или консултирајте се со локалното претпријатие за снабдување со електрична енергија.** Контактот со електрични кабли може да доведе до пожар и струен удар. Оштетувањето на гасоводот може да доведе до експлозија. Навлегувањето во водоводни цевки предизвикува оштетување и може да предизвика електричен удар.
- ▶ **Зацврстете го парчето што се обработува.** Доколку го зацврстите со уред за затегнување или менгеме, тогаш парчето што се обработува се држи поцврсто отколку со Вашата рака.
- ▶ **Електричниот алат не е погоден за стационарна употреба.** Тој не смее на пр. да се прицврстува на менгеме или на работна клупа.

Опис на производот и перформансите



Прочитајте ги сите безбедносни напомени и упатства. Грешките настанати како резултат од непридржување до безбедносните напомени и упатства може да предизвикаат електричен удар, пожар и/или

тешки повреди.

Внимавајте на сликите во предниот дел на упатството за користење.

Наменета употреба

Електричниот алат е наменет за брусење и отстранување на остатоци од метал со корундни брусни тела, како и за работење со алати со брусна лента.

GGs 8 CE: Електричниот алат има дополнителна намена за четкање и полирање на метали.

Илустрација на компоненти

Нумерирањето на сликите со компоненти се однесува на приказот на електричниот алат на графичката страница.

- (1) Затезна чаура
- (2) Затезна навртка
- (3) Брусно вретено
- (4) Грло на вретеното (изолирана рачка)
- (5) Прекинувач за вклучување/исклучување (GGs 8 CE/GGs 28 C/GGs 28 CE/GGs 28 LC/GGs 28 LCE)
- (6) Копчето за подесување на бројот на вртежи (GGs 8 CE/GGs 28 CE/GGs 28 LCE)
- (7) Рачка (изолирана површина на рачката)
- (8) Вилушкаст клуч на брусното вретено^{A)}
- (9) Вилушкаст клуч на затезната навртка^{A)}
- (10) Внатрешни димензии на држачот L₀
- (11) Прекинувач за вклучување/исклучување (GGs 28 LP)
- (12) Блокада при вклучување за прекинувачот за вклучување/исклучување (GGs 28 LP)

A) Илустрираната или опишана опрема не е дел од стандардниот обем на испорака. Целосната опрема може да ја најдете во нашата Програма за опрема.

Технички податоци

Рамна брусилка		GGs 8 CE	GGs 28 C	GGs 28 CE	GGs 28 LC	GGs 28 LCE	GGs 28 LP
Број на дел/артикул		3 601 B22 1..	3 601 B20 0..	3 601 B20 1..	3 601 B21 0..	3 601 B21 1..	3 601 B25 0..
Номинална јачина	W	750	600	650	650	650	500
Излезна моќност	W	420	350	380	380	380	280
Номинален број на вртежи	min ⁻¹	8000	30000	30000	30000	30000	30000
Подрачје на подесување на бројот на вртежи	min ⁻¹	2500–8000	–	10000–30000	–	10000–30000	–
Макс. дијаметар на затезнатата чаура	mm	8	8	8	8	8	8
Површина на клучот на							
– затезна навртка	mm	19	19	19	19	19	19
– брусно вретено	mm	19	19	13	13	13	13
Дијаметар на грлото на вретеното	mm	43	43	43	43	43	43
Дијаметар на грлото на вретеното							
– со гумено капаче	mm	–	–	–	–	–	38
– без гумено капаче	mm	–	–	–	–	–	34

Рамна брусилка		GG5 8 CE	GG5 28 C	GG5 28 CE	GG5 28 LC	GG5 28 LCE	GG5 28 LP
Макс. дијаметар на брусното тело	mm	50	50	50	50	50	40
Макс. дебелина на брусното тело	mm	-	-	-	-	-	32
Макс. дијаметар на алатот за полирање	mm	80	-	-	-	-	-
Константна електроника		●	●	●	●	●	●
Одредување на број на вртежи		●	-	●	-	●	-
Тежина согласно ЕРТА-Procedure 01:2014	kg	1,7	1,4	1,4	1,6	1,6	1,7
Класа на заштита		□/II	□/II	□/II	□/II	□/II	□/II

Податоците важат за номинален напон [U] од 230 V. Овие податоци може да отстапуваат при различни напони, во зависност од изведбата во односната земја.

Информации за бучава/вибрации

	GG5 8 CE	GG5 28 C	GG5 28 CE	GG5 28 LC	GG5 28 LCE	GG5 28 LP
	3 601 B22 1..	3 601 B20 0..	3 601 B20 1..	3 601 B21 0..	3 601 B21 1..	3 601 B25 0..

Вредностите за емисија на бучава се одредуваат согласно **EN 60745-2-23**.

Нивото на звук на електричниот алат оценето со А типично изнесува

Ниво на звучен притисок	dB(A)	82	78	78	77	77	80
Ниво на звучна јачина	dB	3	3	3	3	3	3
Несигурност К							
Носете заштита за слухот!							

Вкупните вредности на вибрации a_h (векторски збир на три насоки) и несигурност К дадени се во согласност со **EN 60745-2-23**:

Брусење на површини (груба обработка со дијаметар на брусното тело 25 mm):

a_h	m/s^2	< 2,5	3	3	6	6	6
К	m/s^2	1,5	1,5	1,5	1,5	1,5	1,5

Брусење на површини (груба обработка со дијаметар на брусното тело 50 mm):

a_h	m/s^2	< 2,5	8	8	14	14	20
К	m/s^2	1,5	1,5	1,5	1,5	1,5	1,5

Нивото на вибрации наведено во овие упатства е измерено со нормирана постапка за мерење и може да се користи за меѓусебна споредба на електрични алати. Исто така може да се прилагоди за предвремена процена на оптоварувањето со вибрации.

Наведеното ниво на вибрации е за главната примена на електричниот алат. Доколку електричниот алат се користи за други примени, алатот што се вметнува отстапува од нормите или недоволно се одржува, може да отстапува нивото на вибрации. Ова може значително да го зголеми оптоварувањето со вибрации во периодот на целокупното работење.

За прецизно одредување на оптоварувањето со вибрации, треба да се земе предвид и периодот во кој уредот е исклучен или едвај работи, а не во моментот кога е во употреба. Ова може значително да го намали оптоварувањето со вибрации во периодот на целокупното работење.

Утврдете ги дополнителните мерки за безбедност за заштита на корисникот од влијанието на вибрациите, како на пр.: одржувајте ги внимателно електричните алати и алатите за вметнување, одржувајте ја топлината на дланките, организирајте го текот на работата.

Монтажа

- **Пред било каква интервенција на електричниот алат, извлекете го струјниот приклучок од ѕидната дозна.**

Монтирање на брусни алати (види слика А)

- **Користете само соодветни и неоштетени вилушкасти клучеви (види „Технички податоци“).**
 - Исчистете го вретеното за брусење (3) и сите делови за монтирање.
 - Држете го цврсто брусното вретено (3) со вилушкастиот клуч (8) на површината на клучот. Олабавете ја стезната навртка (2) со вилушкастиот клуч (9) на површината на клучот со вртење во правец спротивен на стрелките на часовникот.
 - Ставете ја затегнувачката дршка на брусното тело до крај во затегнувачката чаура (1).
 - Држете го цврсто вретеното за брусење (3) со вилушкастиот клуч (8) и затегнете го алатот што се вметнува со вилушкастиот клуч (9) на површината на клучот со вртење во правец на стрелките на часовникот.
- Брусните тела мора да се движат беспрекорно кружно. Не ги употребувајте нетркалезните брусни тела, туку заменете ги со нови.
- **Во никој случај не ја затегнувајте затегнувачката чаура со затегнувачката навртка, доколку не е монтирано брусно тело.** Инаку, затегнувачката чаура може да се оштети.
 - **Користете само брусни клинови со соодветен дијаметар на држачот.** Брусниот клин, чиј дијаметар на држачот не одговара на прифатот за алат на електричниот алат (види „Технички податоци“), не може да се зацврсти добро и ја оштетува затегнувачката чаура.
 - **Алатот за вметнување мора да се затегне најмалку 10 mm.** Со помош на внатрешните димензии на држачот L_0 од податоците на производителот може да го дознаете максималниот дозволен број на вртежи на алатот за вметнување. Тој не смее да биде под максималниот број на вртежи на електричниот алат.

Всисување на прав/струготини

Правта од материјалите како на пр. слоеви боја, некои видови дрво, минерали и метал може да биде штетна по здравјето. Допирањето или вдишувањето на таквата прав може да предизвика алергиски реакции и/или заболувања на дишните патишта на корисникот или лицата во околината.

Одредени честички прав како на пр. прав од даб или бука важат како канцерогени, особено доколку се во комбинација со дополнителни супстанции (хромат, средства за заштита на дрво). Материјалите што содржат азбест смеат да бидат обработувани само од страна на стручни лица.

- Погрижете се за добра проветреност на работното место.
- Се препорачува носење на маска за заштита при вдишувањето со класа на филтер P2.

Внимавајте на важечките прописи на Вашата земја за материјалот кој го обработувате.

- **Избегнувајте собирање прав на работното место.** Правта лесно може да се запали.

Употреба

Ставање во употреба

- **Внимавајте на електричниот напон! Напонот на изворот на струја мора да одговара на оној кој е наведен на спецификационата плочка на електричниот уред. Електричните алати означени со 230 V исто така може да се користат и на 220 V.**

Вклучување/исклучување

GG5 8 CE/GGS 28 C/GGS 28 CE/GGS 28 LC/GGS 28 LCE
За **ставање во употреба** на електричниот алат, лизнете го прекинувачот за вклучување/исклучување (5) напред.

За **фиксирање** на прекинувачот за вклучување/исклучување (5) притиснете го прекинувачот за вклучување/исклучување (5) напред надолу додека не се вклопи.

За да го **исклучите**, електричниот алат, ослободете го прекинувачот за вклучување/исклучување (5) одн. доколку тој е блокиран, кратко притиснете го прекинувачот за вклучување/исклучување (5) наназад надолу и потоа отпуштете го.

Вклучување/исклучување

GG5 28 LP

За **ставање во употреба** на електричниот алат, притиснете ја **најпрво** блокадата при вклучување (12) наназад и **на крај** притиснете го прекинувачот за вклучување/исклучување (11) и држете го притиснат.

За да го **исклучите** електричниот алат, отпуштете го прекинувачот за вклучување/исклучување (5).

Исклучување при повратен удар



При ненадејна пречка на електричниот алат, на пр. блокирање на резот при глодање, доводот на струја до моторот електронски ќе се прекине.

За **повторно вклучување** ставете го прекинувачот за вклучување/исклучување (5) во исклучена позиција и одново вклучете го електричниот алат.

Константна електроника

Константната електроника држи постојан број на вртежи при празен од и оптоварување и овозможува иста постојана јачина при работењето.

Одредување на број на вртежи**GGG 8 CE/GGS 28 CE/GGS 28 LCE**

Со копчето за подесување на бројот на вртежи (6) можете да го изберете потребниот број на вртежи и за време на користењето на алатот.

Потребниот број на вртежи зависи од материјалот којшто треба да се обработи и дијаметарот на алатот што се вметнува. Придржувајте се кон максимално дозволиениот број на вртежи на алатот за вметнување.

Позиција на копчето за подесување	Број на вртежи во празен од (min ⁻¹)	Број на вртежи во празен од (min ⁻¹)
	GGG 28 CE	GGG 8 CE
	GGG 28 LCE	
1	10000	2500
2	12700	3600
3	16700	4600
4	19700	5700
5	23500	6800
6	30000	8000

Совети при работењето

Движете го брусното тело напред-назад со рамномерен лесен притисок, за да постигнете оптимални работни резултати. Преголемиот притисок го намалува учиниот на електричниот апарат и резултира со брзо изабување на брусното тело.

- ▶ Заштитете ги брусните алати од удари.

Одржување и сервис**Одржување и чистење**

- ▶ Пред било каква интервенција на електричниот алат, извлекете го струјниот приклучок од сидната дозна.
- ▶ Одржувајте ги чисти електричниот алат и отворите за проветрување, за да може добро и безбедно да работите.
- ▶ При екстремни услови на примена, доколку е возможно секогаш користете уред за всисување. Издувувајте ги почесто отворите за проветрување и приклучете заштитен прекинувач за диференцијална струја (PRCD). При обработка на метали, во внатрешноста на електричниот алат може да се собере спроводлива прав. Може да се оштети заштитната изолација на електричниот алат.

Складирајте и третирајте го приборот со внимание.

Доколку е потребно користење на приклучен кабел, тогаш набавете го од **Bosch** или специјализирана продавница за **Bosch**-електрични алати, за да избегнете загрозување на безбедноста.

Сервисна служба и совети при користење

Сервисната служба ќе одговори на Вашите прашања во врска со поправката и одржувањето на Вашиот производ како и резервните делови. Ознаки за експлозија и информации за резервните делови исто така ќе најдете на: www.bosch-pt.com

Тимот за советување при користење на Bosch ќе ви помогне доколку имате прашања за нашите производи и опрема.

За сите прашања и нарачки на резервни делови, Ве молиме наведете го 10-цифрениот број од спецификационата плочка на производот.

Северна Македонија

Д.Д.Електрис
Сава Ковачевиќ 47Нб, број 3
1000 Скопје

Е-пошта: dimce.dimcev@servis-bosch.mk

Интернет: www.servis-bosch.mk

Тел./факс: 02/ 246 76 10

Моб.: 070 595 888

Д.П.Т.У "РОЈКА"

Јани Лукровски бб; Т.Ц Автокоманда локал 69
1000 Скопје

Е-пошта: servisrojka@yahoo.com

Тел: +389 2 3174-303

Моб: +389 70 388-520, -530

Отстранување

Електричните алати, опремата и амбалажите треба да се отстранат на еколошки прифатлив начин.



Не ги фрлајте електричните алати во домашната канта за отпадоци!

Само за земјите од ЕУ:

Според Европската регулатива 2012/19/EU за електрични и електронски уреди и нивната имплементација во националното право, електричните алати што се вон употреба мора одделно да се собираат и да се рециклираат на еколошки прифатлив начин.

Srpski**Bezbednosne napomene****Opšta upozorenja za električne alate****⚠ UPOZORENJE Čitajte sva upozorenja i uputstva.**

Propusti kod pridržavanja upozorenja i uputstava mogu imati za posledicu električni udar, požar i/ili teške povrede.

Čuvajte sva upozorenja i uputstva za buduću upotrebu.

Pojam „električni alat“ upotrebljen u upozorenjima odnosi se na električne alate sa pogonom na struju (sa kablom) i na električne alate sa akumulatorskim pogonom (bez kabla).

Sigurnost radnog područja

- ▶ **Držite vaše radno područje čisto i dobro osvetljeno.** Nered ili neosvetljena radna područja mogu voditi nesrećama.
- ▶ **Ne radite sa električnim alatom u okolini ugroženoj eksplozijom, u kojoj se nalaze zapaljive tečnosti, gasovi ili prašina.** Električni alati stvaraju varnice koje mogu zapaliti prašinu ili isparenja.
- ▶ **Držite podalje decu i druge osobe za vreme korišćenja električnog alata.** Stvari koje vam odvrćaju pažnju mogu dovesti do gubitka kontrole.

Električna sigurnost

- ▶ **Priključni utikač električnog alata mora odgovarati utičnici. Utikač ne sme nikako da se menja. Ne upotrebljavajte adaptore utikača zajedno sa električnim alatima zaštićenim uzemljenjem.** Nemodifikovani utikači i odgovarajuće utičnice smanjuju rizik od električnog udara.
- ▶ **Izbegavajte kontakt telom sa uzemljenim površinama kao što su cevi, radijatori, šporeti i frižideri.** Postoji povećani rizik od električnog udara ako je vaše telo uzemljeno.
- ▶ **Držite električni alat što dalje od kiše ili vlage.** Prodor vode u električni alat povećava rizik od električnog udara.
- ▶ **Kabl ne koristite u druge svrhe. Nikada ne koristite kabl za nošenje električnog alata, ne vucite ga i ne izvlačite ga iz utičnice. Držite kabl dalje od vreline, ulja, oštiri ivica ili pokretnih delova.** Oštećeni ili umršeni kablovi povećavaju rizik od električnog udara.
- ▶ **Ako sa električnim alatom radite na otvorenom, upotrebljavajte samo produžne kablove koji su pogodni za upotrebu na otvorenom.** Upotreba kabla pogodnog za upotrebu na otvorenom smanjuje rizik od električnog udara.
- ▶ **Ako ne možete da izbegnete rad sa električnim alatom u vlažnoj okolini, koristite zaštitni uređaj diferencijalne struje (RCD).** Upotreba zaštitnog uređaja diferencijalne struje smanjuje rizik od električnog udara.

Sigurnost osoblja

- ▶ **Budite pažljivi, pazite na to šta radite i postupajte razumno tokom rada sa vašim električnim alatom. Ne koristite električni alat ako ste umorni ili pod uticajem droge, alkohola ili lekova.** Momenat nepažnje kod upotrebe električnog alata može rezultirati ozbiljnim povredama.
- ▶ **Nosite ličnu zaštitnu opremu. Uvek nosite zaštitne naočare.** Zaštitna oprema, kao što su maske za prašinu, sigurnosne cipele koje se ne klizaju, šlem ili zaštita za sluh, smanjuju rizik od povreda kada se koriste u odgovarajućim uslovima.
- ▶ **Izbegavajte nenamerno puštanje u rad. Uverite se da je električni alat isključen, pre nego što ga priključite**

na struju i/ili na akumulator, uzmete ga ili nosite.

Nošenje električnog alata sa prstom na prekidaču ili priključivanje na struju uključenog električnog alata vodi do nesreće.

- ▶ **Uklonite bilo kakve ključeve za podešavanje ili ključeve za zavrtnjeve, pre nego što uključite električni alat.** Ostavljanje ključa za zavrtnjeve ili ključa prikačenog na rotirajući deo električnog alata može rezultirati ličnom povredom.
- ▶ **Izbegavajte neprirodno držanje tela. Pobrnite se uvek da stabilno stojite i u svako doba održavajte ravnotežu.** Ovo omogućava bolje upravljanje električnim alatom u neočekivanim situacijama.
- ▶ **Nosite pogodnu odeću. Ne nosite široku odeću ili nakit. Držite kosu, odeću i rukavice dalje od pokretnih delova.** Široku odeću, nakit ili dugu kosu mogu zahvatiti pokretni delovi.
- ▶ **Ako mogu da se montiraju uređaji za usisavanje i skupljanje prašine, uverite se da li su priključeni i upotrebljeni kako treba.** Usisavanje prašine može smanjiti rizike koji su povezani sa prašinom.

Upotreba i briga o električnim alatima

- ▶ **Ne preopterećujte aparat. Upotrebljavajte električni alat koji je pogodan za vaš zadatak.** Odgovarajući električni alat radi bolje i sigurnije tempom za koji je projektovan.
- ▶ **Ne koristite električni alat čiji je prekidač u kvaru.** Svaki električni alat koji se ne može kontrolisati prekidačem je opasan i mora se popraviti.
- ▶ **Izvcite utikač iz utičnice i/ili uklonite akumulator pre nego što preduzmete podešavanja na aparatu, promenu delova pribora ili ostavite aparat.** Takve preventivne sigurnosne mere smanjuju rizik od slučajnog pokretanja električnog alata.
- ▶ **Čuvajte nekorišćene električne alate izvan dometa dece i ne dozvoljavajte korišćenje alata osobama koje ne poznaju isti ili nisu pročitale ova uputstva.** U rukama neobučenih korisnika električni alati postaju opasni.
- ▶ **Održavajte brižljivo električni alat. Proverite da li pokretni delovi aparata besprekorno funkcionišu i da li su dobro povezani, da li su delovi možda polomljeni ili su tako oštećeni da je ugroženo funkcionisanje električnog alata. Pre upotrebe popravite alat ukoliko je oštećen.** Mnoge nesreće su prouzrokovane lošim održavanjem električnih alata.
- ▶ **Održavajte alate za sečenje oštre i čiste.** Sa adekvatno održanim alatom za sečenje sa oštirim sečivima manja je verovatnoća da će doći do zapinjanja i upravljanje je jednostavnije.
- ▶ **Upotrebljavajte električni alat, pribor, alate koji se umeću itd. prema ovim uputstvima. Obratite pažnju pritom na uslove rada i posao koji morate obaviti.** Upotreba električnog alata za namene drugačije od predviđenih može voditi opasnim situacijama.

Servisiranje

- ▶ **Neka vam vaš električni alat popravlja samo kvalifikovano osoblje, koristeći samo originalne rezervne delove.** Ovo će osigurati očuvanje bezbednosti električnog alata.

Bezbednosne napomene za sve primene

Standardna bezbednosna upozorenja za brušenje, brušenje žičanom četkom, poliranje ili rezbarenje

- ▶ **Ovaj električni alat je namenjen da radi kao brusilica, žičana četka, uređaj za poliranje ili alat za rezbarenje. Pročitajte sva sigurnosna upozorenja, uputstva, ilustracije i specifikacije isporučene uz ovaj električni alat.** Propusti kod pridržavanja svih dole navedenih uputstava mogu imati za posledicu električni udar, požar i/ili teške povrede.
- ▶ **Nije preporučljivo da se operacije kao što su glačanje ili sečenje obavljaju ovim električnim alatom.** Operacije za koje električni alat nije predviđen mogu stvoriti rizik i izazvati lične povrede.
- ▶ **Ne koristite dodatni pribor koji nije posebno dizajniran u preporučen od strane proizvođača alata.** Sama činjenica da se dodatak može prikačiti na električni alat, ne garantuje bezbedan rad.
- ▶ **Nominalna brzina pribora za brušenje mora biti najmanje jednaka maksimalnoj brzini označenoj na električnom alatu.** Pribor za brušenje koji radi pri brzini većoj od nominalne se može slomiti i razleteti okolo.
- ▶ **Spoljašnji prečnik i debljina pribora moraju biti u okviru navedenih kapaciteta vašeg električnog alata.** Pribor neodgovarajuće veličine se ne može kontrolisati na adekvatan način.
- ▶ **Veličine otvora diskova, valjaka za brušenje ili bilo kog drugog dodatnog pribora moraju u potpunosti da odgovaraju vratilu ili steznoj čeljusti električnog alata.** Kod pribora koji ne odgovara potpurnom hardveru električnog alata može doći do gubitka balansa, prekomernog vibriranja, što može izazvati gubitak kontrole.
- ▶ **Diskovi koji se montiraju na vreteno, valjci za brušenje, sekači ili drugi dodatni pribor moraju da budu u potpunosti umetnuti u steznu čauru ili steznu glavu.** Ako vreteno nije dobro pričvršćeno i/ili je ispušten disk predugačak, montirani disk može da se oslobodi i izleteti pri velikoj brzini.
- ▶ **Ne koristite oštećeni dodatni pribor. Pre svakog korišćenja proverite da li na dodatnom priboru, kao što su abrazivni diskovi ima naprsina i krhotina, na valjku za brušenje pukotina, poderotina ili prekomernog habanja, na žičanoj četki olabavljenih ili napuklih žica. Ako dođe do ispuštanja električnog alat ili pribora, proverite da li ima oštećenja il postavite neoštećeni dodatni pribor. Nakon provere i postavljanja dodatnog pribora, potrebno je da vi i posmatrač stanete dalje od rotacionog pribora i da pokrenete električni alat na maksimalnoj brzini bez**

opterećenja na jedan minut. Oštećeni pribor će se u normalnim uslovima slomiti tokom ovog probnog perioda.

- ▶ **Nosite ličnu zaštitnu opremu. U zavisnosti od primene, koristite štitnik za lice, zaštitne manje ili veće naočare. Prema potrebi, nosite masku za prašinu, zaštitu za sluh, rukavice i radnu kecelju koja može da zaustavi male abrazivne ili fragmente predmeta obrade.** Zaštita za oči mora imati sposobnost da zaustavi leteće krhotine koje se stvaraju u raznim zahvatima. Maska za prašinu ili respirator mora imati sposobnost da filtrira čestice koje se stvaraju prilikom rada. Produžena izloženost buci visokog intenziteta može izazvati oštećenje sluha.
- ▶ **Držite posmatrača na sigurnoj udaljenosti od područja rada. Svako ko stupa na područje rada mora nositi ličnu zaštitnu opremu.** Fragmenti predmeta obrade ili slomljenog pribora mogu se razleteti i izazvati povredu izvan neposredne zone rada.
- ▶ **Električni alat držite isključivo za izolovane prihvatne površine prilikom izvođenja operacije gde rezni pribor može doći u kontakt sa skrivenim žicama ili sopstvenim kablom.** Rezni pribor koji dođe u kontakt sa provodnom žicom može dovesti do toga da izloženi metalni delovi električnog alata postanu provodnici što rukovodca može izložiti električnom udaru.
- ▶ **Tokom pokretanja, uvek čvrsto držite alat u ruci (rukama).** Reakcioni obrtni moment motora, dok ubrzava do pune brzine, može da dovede do uvijanja alata.
- ▶ **Koristite stege za podupiranje radnog dela kad god je to moguće. Nikada ne držite mali predmet obrade u jednoj, a alat u drugoj ruci dok alat radi.** Stezanje malog predmeta obrade vam omogućava da rukama kontrolišete alat. Okrugli materijali, kao što su drveni tiplovi, cevi ili creva mogu da se okreću tokom sečenja i mogu da dovedu do toga da burgija zapne ili iskoči prema vama.
- ▶ **Kabl pozicionirajte van putanje rotacionog pribora.** Ukoliko izgubite kontrolu, kabl se može iseći ili zakačiti i vaša šaka ili ruka može biti povučena u rotacioni pribor.
- ▶ **Nikada ne spuštajte alat dok se pribor potpuno ne zaustavi.** Rotacioni pribor može zahvatiti površinu i otrgnuti se vašoj kontroli.
- ▶ **Nakon zamene burgija ili bilo kakvih podešavanja, vodite računa da navrtka stezne čaure, stezna glava ili bilo koji drugi uređaji za podešavanje budu pravilno pričvršćeni.** Labavi uređaji za podešavanje mogu neočekivano da se pomere, što dovodi do gubitka kontrole, pa olabavljene komponente mogu naglo da iskoče.
- ▶ **Ne pokrećite električni alat dok ga nosite sa sobom.** Slučajan kontakt sa rotacionim priborom može zakačiti vašu odeću, povlačeći tako pribor ka vašem telu.
- ▶ **Redovno čistite ventilacione otvore na električnom alatu.** Ventilator motora će uvlačiti prašinu u kućište, a prekomerna akumulacija metala u prahu može izazvati električni rizik.

- ▶ **Ne rukujte električnim alatom u blizini zapaljivih materijala.** Varnice mogu zapaliti takav materijal.
- ▶ **Ne koristite pribor koji zahteva tečna rashladna sredstva.** Korišćenje vode ili drugih tečnih rashladnih sredstava može rezultirati smrću ili električnim udarom.

Povratni impuls i povezana upozorenja

Povratni udarac je iznenadna reakcija na uklješteni ili zahvaćeni rotacioni točak, brusnu traku, četku ili neki drugi deo pribora. Uklještenje ili kačenje rotacionog pribora može izazvati zadržku samog pribora što dalje može dovesti do prisilnog usmeravanja električnog alata koji je van kontrole u suprotnom smeru od smeru rotacije pribora.

Na primer, ukoliko predmet obrade zakači ili uklješti abrazivni disk, ivica diska koji ulazi u tačku uklještenja može se zariti u površinu materijala izazivajući uspinjanje ili izbacivanje diska. Točak može odskočiti bilo prema rukovaocu ili od njega, u zavisnosti od kretanja diska u tački uklještenja. U ovim uslovima takođe može doći do pucanja abrazivnih diskova.

Povratni impuls je rezultat pogrešne upotrebe alata i/ili pogrešnih postupaka, odnosno uslova prilikom rada i može se izbeći preduzimanjem odgovarajućih mera opreza kako je naznačeno u nastavku.

- ▶ **Čvrsto držite električni alat i postavite svoje telo i ruku u položaj koji vam omogućava da se oduprete sili povratnog impulsa.** Rukovalac može da kontroliše silu povratnog impulsa ako su preduzete odgovarajuće mere predostrožnosti.
- ▶ **Posebno vodite računa kada obrađujete uglove, oštre ivice itd. Izbegavajte poskakivanje i kačenje pribora.** Uglovi, oštre ivice ili poskakivanje mogu da dovedu do kačenja rotacionog pribora i tako izazovu gubitak kontrole ili povratni udarac.
- ▶ **Ne postavljajte nazubljeni list testere.** Takva sečiva stvaraju učestale povratne impulse i gubitak kontrole.
- ▶ **Uvek postavite burgiju u materijal u istom pravcu u kom sečivo izlazi iz materijala (što je isti pravac u kom nastaju krhotine).** Postavljanje alata u pogrešnom pravcu uzrokuje da sečivo burgije iskoči iz predmeta obrade i povuče alat u tom smeru.
- ▶ **Kada koristite obrtne turpije, sekače velike brzine ili sekače od tvrdog metala, uvek pravilno stegnite predmet obrade.** Ovi diskovi će se zakačiti ako se malo izglave iz ležišta i može doći do povratnog udarca. Ako se obrtna turpija, sekač velike brzine ili sekač od tvrdog metala zaglave, mogu da iskoče iz žleba i vi možete izgubiti kontrolu nad alatom.

Posebna bezbednosna upozorenja za operacije brušenja i abrazivnog sečenja

- ▶ **Koristite samo tipove diskova koji su preporučeni za vaš električni alat i samo za predviđene namene. Na primer: ne brušite bočnom stranom reznog diska.** Abrazivni rezni diskovi su namenjeni za periferno brušenje, bočni pritisci primenjeni na ove diskove mogu izazvati njihovo pucanje.

- ▶ **Za abrazivne konuse i čepove sa navojem, koristite samo neoštećena vretena diskova sa pričvršćenom trakom za rame koja je pravilne veličine i dužine.** Odgovarajuća vretena smanjuju mogućnost lomljenja.
- ▶ **Ne zaglavljujte rezni disk i ne primenjujte prekomerni pritisak. Nemojte pokušavati da pravite preteranu dubinu reza.** Preveliki pritisak na disk povećava opterećenje i podložnost uvrтанju ili zapinjanju diska u rez kao i mogućnost povratnog udarca ili lomljenja diska.
- ▶ **Ne postavljajte ruku u liniju sa niti iza rotacionog diska.** Kada se disk, u tački rada, kreće od vaše ruke, mogući povratni udarac bi mogao pokrenuti rotacioni točak i električni alat direktno prema vama.
- ▶ **Kada se disk uklješti, zakači ili kada prekida rez iz bilo kog razloga, isključite električni alat i držite ga nepomičnim dok se disk potpuno ne zaustavi. Nikada nemojte pokušavati da izvadite rezni točak iz reza dok se točak kreće, u suprotnom može doći do povratnog udarca.** Istražite i preduzmite korektivne korake kako biste uklonili uzrok zaglavljivanja ili zapinjanja diska.
- ▶ **Nemojte ponovo pokretati proces sečenja u predmetu obrade. Sačekajte da disk razvije punu brzinu i oprezno udite u rez.** Disk može zapeti, propeti se ili imati povratan impuls ukoliko je električni alat u predmetu obrade.
- ▶ **Poduprite ploče ili bilo koji preveliki predmet obrade kako biste umanjili rizik od uklještenja diska i povratnog udarca.** Veliki predmeti obrade imaju običaj da ulegnu pod sopstvenom težinom. Potpore se mogu postaviti ispod predmeta obrade blizu linije sečenja i blizu ivice predmeta obrade sa obe strane diska.
- ▶ **Posebno obratite pažnju prilikom pravljenja džepnog reza u postojeće zidove ili druge čiste oblasti.** Istureni točak može preseći gasne ili vodovodne cevi, električne instalacije ili objekte koji mogu izazvati povratni udarac.

Posebna bezbednosna upozorenja za operacije brušenja žičanom četkom

- ▶ **Vodite računa o činjenici da se žičane iglice odbacuju od četke i tokom normalnog rada. Ne vršite preveliki pritisak na žice primenom preteranog opterećenja na četku.** Žičane iglice lako mogu prodrati kroz laganu odeću i/ili kožu.
- ▶ **Dozvolite da četke rade radnom brzinom najmanje jedan minut pre korišćenja. Tokom ovog perioda, niko ne sme da stoji ispred ili u liniji sa četkom.** Olabavljenje iglice ili žice se prazne tokom perioda rada.
- ▶ **Usmerite pražnjenje rotacione žičane četke u smeru suprotnom od vas.** Male čestice i sitni fragmenti žice mogu da se prazne velikom brzinom tokom korišćenja ovih četki i mogu da prodru u vašu kožu.

Dodatne sigurnosne napomene

- ▶ **Ne dodirujte brusne diskove pre nego što se ohlade.** Prilikom rada diskovi postaju veoma vreli.
- ▶ **Koristite odgovarajuće aparate za detekciju, da biste pronašli skrivene vodove snabdevanja, ili pozovite lokalnog distributera električne energije.** Kontakt sa

električnim vodovima može da dovede do požara i strujnog udara. Oštećenja gasovoda mogu da dovedu do eksplozije. Prodiranje u cevovod sa vodom može da uzrokuje materijalnu štetu ili strujni udar.

- ▶ **Obezbedite radni komad.** Radni komad koji čvrsto drže zatezni uređaji ili stega sigurniji je nego kada se drži rukom.
- ▶ **Električni alat nije namenjen za stacionarni režim rada.** Ne sme npr. da se stavi u stegu ili da se pričvrsti za radnu klupe.

Opis proizvoda i primene



Pročitajte sve bezbednosne napomene i uputstva. Propusti u poštovanju bezbednosnih napomena i uputstava mogu da prouzrokuju električni udar, požar i/ili teške povrede.

Vodite računa o slikama u prednjem delu uputstva za rad.

Pravilna upotreba

Električni alat je namenjen za brušenje i obradu metala sa brusnim alatom od korunda kao i za rad sa brusnim trakama. GGS 8 CE: Električni alat je dodatno namenjen za četkanje i poliranje metala.

Tehnički podaci

Ravna brusilica		GGG 8 CE	GGG 28 C	GGG 28 CE	GGG 28 LC	GGG 28 LCE	GGG 28 LP
Broj artikla		3 601 B22 1..	3 601 B20 0..	3 601 B20 1..	3 601 B21 0..	3 601 B21 1..	3 601 B25 0..
Nominalna ulazna snaga	W	750	600	650	650	650	500
Izlazna snaga	W	420	350	380	380	380	280
Nominalni broj obrtaja	min ⁻¹	8000	30000	30000	30000	30000	30000
Opseg podešavanja broja obrtaja	min ⁻¹	2500–8000	–	10000–30000	–	10000–30000	–
Maks. presek steznih klešta	mm	8	8	8	8	8	8
Površina ključa na							
– steznoj navrtki	mm	19	19	19	19	19	19
– brusnom vretenu	mm	19	19	13	13	13	13
Prečnik vrata vretena	mm	43	43	43	43	43	43
Prečnik vrata vretena							
– sa gumenim poklopcem	mm	–	–	–	–	–	38
– bez gumenog poklopca	mm	–	–	–	–	–	34
Maks. presek brusnog alata	mm	50	50	50	50	50	40
Maks. debljina brusnog alata	mm	–	–	–	–	–	32
Maks. presek alata za poliranje	mm	80	–	–	–	–	–

Prikazane komponente

Označavanje brojevima komponenti sa slika odnosi se na prikaz električnog alata na grafičkoj strani.

- (1) Stezna klešta
- (2) Stezna navrtka
- (3) Brusno vreteno
- (4) Vrat vretena (izolirana površina za držanje)
- (5) Prekidač za uključivanje/isključivanje (GGG 8 CE/GGG 28 C/GGG 28 CE/GGG 28 LC/GGG 28 LCE)
- (6) Točičić za podešavanje broja obrtaja (GGG 8 CE/GGG 28 CE/GGG 28 LCE)
- (7) Drška (izolirana površina za držanje)
- (8) Viljuškasti ključ na brusnom vretenu^{A)}
- (9) Viljuškasti ključ na steznoj navrtki^{A)}
- (10) Jasna dimenzija osovine L₀
- (11) Prekidač za uključivanje/isključivanje (GGG 28 LP)
- (12) Blokada uključivanja prekidača za uključivanje/isključivanje (GGG 28 LP)

A) **Prikazani ili opisani pribor ne spada u standardno pakovanje. Kompletni pribor možete da nadete u našem programu pribora.**

Ravna brusilica		GG5 8 CE	GG5 28 C	GG5 28 CE	GG5 28 LC	GG5 28 LCE	GG5 28 LP
Konstantna elektronika		●	●	●	●	●	●
Izbor broja obrtaja		●	-	●	-	●	-
Težina u skladu sa EPTA-Procedure 01:2014	kg	1,7	1,4	1,4	1,6	1,6	1,7
Klasa zaštite		□/II	□/II	□/II	□/II	□/II	□/II

Podaci važe za nominalne napone [U] od 230 V. Kod napona koji odstupaju i izvođenja specifičnih za zemlje ovi podaci mogu da variraju.

Informacije o buci/vibracijama

		GG5 8 CE	GG5 28 C	GG5 28 CE	GG5 28 LC	GG5 28 LCE	GG5 28 LP
		3 601 B22 1..	3 601 B20 0..	3 601 B20 1..	3 601 B21 0..	3 601 B21 1..	3 601 B25 0..

Vrednosti emisije buke utvrđene u skladu sa **EN 60745-2-23**.

Pod A klasifikovan nivo buke električnog alata po pravilu iznosi

Nivo zvučnog pritiska	dB(A)	82	78	78	77	77	80
Nivo zvučne snage	dB	93	89	89	88	88	91
Nesigurnost K		3	3	3	3	3	3
Nosite zaštitu za sluh!							

Ukupne vrednosti vibracija a_h (vektorski zbir tri pravca) i nesigurnost K utvrđeni prema **EN 60745-2-23**:

Površinsko brušenje (gruba obrada sa presekom brusnog alata 25 mm):

a_h	m/s^2	< 2,5	3	3	6	6	6
K	m/s^2	1,5	1,5	1,5	1,5	1,5	1,5

Površinsko brušenje (gruba obrada sa presekom brusnog alata 50 mm):

a_h	m/s^2	< 2,5	8	8	14	14	20
K	m/s^2	1,5	1,5	1,5	1,5	1,5	1,5

Nivo vibracija naveden u ovim uputstvima je izmeren prema standardizovanom mernom postupku i može se koristiti za međusobno poređenje električnih alata. Pogodan je i za privremenu procenu opterećenja vibracijama.

Navedeni nivo vibracija predstavlja prvenstveno primenu električnog alata. Ako se svakako električni alat upotrebljava za druge namene sa drugim upotrebljenim alatima ili nedovoljno održavanja, može doći do odstupanja nivoa vibracija. Ovo može u značajnoj meri povećati opterećenje vibracijama preko celog radnog vremena.

Za tačnu procenu opterećenja vibracijama trebalo bi uzeti u obzir i vreme, u kojem je uređaj uključen ili radi, međutim nije stvarno u upotrebi. Ovo može značajno redukovati opterećenje vibracijama preko celog radnog vremena.

Utvrđite dodatne sigurnosne mere radi zaštite korisnika od delovanja vibracija kao na primer: održavanje električnog alata i upotrebljenog alata, održavanje toplih ruku, organizacija radnih postupaka.

Montaža

► **Izvučite pre svih radova na električnom alatu mrežni utikač iz utičnice.**

Montiranje brusnih alata (videti sliku A)

► **Koristite samo dobro prijanjajuće i neoštećene viljuškaste ključeve (videti „Tehnički podaci“).**

- Očistite brusno vreteno **(3)** i sve delove koji treba da se montiraju.
- Čvrsto držite brusno vreteno **(3)** pomoću viljuškastog ključa **(8)** za površinu ključa. Odrvnite steznu maticu **(2)** pomoću viljuškastog ključa **(9)** okretanjem u smeru suprotnom od kretanja kazaljke na satu.
- Ubacite steznu držalju brusnog tela do graničnika i klešta za zatezanje **(1)**.
- Držite brusno vreteno **(3)** pomoću viljuškastog ključa **(8)** i čvrsto zategnite umetni alat pomoću viljuškastog ključa **(9)** na površini ključa obrtanjem u pravcu kazaljke na satu.

Brusna tela moraju se besprekorno okretati. Ne koristite dalje brusna tela koja nisu okrugla, već menjate ova brusna tela.

- ▶ **Zatezanje klešta nemojte zatezati čvrsto, sve dok se ne postavi brusno telo.** Klešta za zatezanje mogu da se oštete.
- ▶ **Upotrebite samo burgije sa odgovarajućim prečnikom držalje.** Burgija, čiji prečnik držalje ne odgovara prijemnici alata električnog alata (videti „Tehnički podaci“), ne može pravilno da se drži i oštećuje klešta za zatezanje.
- ▶ **Umetni alat za mora da bude zategnut najmanje 10 mm.** Pomoću jasne dimenzije držalje L_0 iz podataka proizvođača umetnog alata može da se utvrdi dozvoljeni maksimalni broj obrtaja umetnog alata. On ne sme da bude ispod maksimalnog broja obrtaja električnog alata.

Usisavanje prašine/piljevine

Prašine od materijala kao što je premaz koji sadrži olovo, neke vrste drveta, minerali i metal mogu biti štetni po zdravlje. Dodir ili udisanje prašine mogu izazvati alergijske reakcije i/ili oboljenja disajnih puteva radnika ili osoba koje se nalaze u blizini.

Neke prašine kao od hrasta i bukve važe kao izazivači raka, posebno u vezi sa dodatnim materijama za obradu drveta (hromati, zaštitna sredstva za drvo). Materijal koji sadrži azbest smeju koristiti samo stručnjaci.

- Dobro provetrite radno mesto.
- Preporučuje se, da se nosi zaštitna maska za disanje sa klasom filtera P2.

Obratite pažnju na propise u Vašoj zemlji za materijale koje treba obrađivati.

- ▶ **Izbegavajte sakupljanje prašine na radnom mestu.** Prašine se mogu lako zapaliti.

Rad

Puštanje u rad

- ▶ **Obratite pažnju na napon mreže! Napon strujnog izvora mora biti usaglašen sa podacima na tipskoj tablici električnog alata. Električni alati označeni sa 230 V mogu da rade i sa 220 V.**

Uključivanje/isključivanje

GGG 8 CE/GGG 28 C/GGG 28 CE/GGG 28 LC/GGG 28 LCE

Za **puštanje u rad** električnog alata gurnite prekidač za uključivanje/isključivanje (5) ka napred.

Za **fiksiranje** prekidača za uključivanje/isključivanje (5) pritisakajte prekidač za uključivanje/isključivanje (5) napred nadole, dok ne ulegne.

Da biste električni alat **isključili**, pustite prekidač za uključivanje/isključivanje (5) odnosno, kada je fiksiran, pritisnite prekidač za uključivanje/isključivanje (5) kratko pozadi nadole i onda ga otpustite.

Uključivanje/isključivanje

GGG 28 LP

Za **puštanje u rad** električnog alata **prvo** povucite blokadu uključivanja (12) unazad i **zatim** prekidač za uključivanje/isključivanje (11) pritisnite i držite ga pritisnutim.

Da biste električni alat **isključili**, pustite prekidač za uključivanje/isključivanje (5).

Povratno isključivanje



U slučaju iznenadnog povratnog udara električnog alata, npr. usled blokiranja prilikom glodanja, dovod struje ka motoru se elektronski prekida.

Za **ponovno puštanje u rad** dovedite prekidač za uključivanje/isključivanje (5) u isključenu poziciju i ponovo uključite električni alat.

Konstantna elektronika

Konstant elektronika drži broj obrtaja u praznom hodu i opterećenju skoro konstantne i obezbeđuje ravnomeran učinak u radu.

Izbor broja obrtaja

GGG 8 CE/GGG 28 CE/GGG 28 LCE

Pomoću točkića za podešavanje broja obrtaja (6) možete da izaberete potreban broj obrtaja i tokom rada.

Potreban broj obrtaja zavisi od materijala koji se obrađuje i preseka nastavka. Održavajte maksimalno dozvoljeni broj obrtaja nastavka.

pozicija točkića za podešavanje	Broj obrtaja u praznom hodu (min ⁻¹)	Broj obrtaja u praznom hodu (min ⁻¹)
	GGG 28 CE	GGG 8 CE
	GGG 28 LCE	
1	10000	2500
2	12700	3600
3	16700	4600
4	19700	5700
5	23500	6800
6	30000	8000

Uputstva za rad

Pokrećite brusno telo sa lakim pritiskom tamo-amo, da biste dobili optimalan rezultat rada. Prejak pritisak smanjuje učinak električnog alata i dovodi do bržeg habanja brusnog tela.

- ▶ **Brusne alate čuvajte zaštićene od udara.**

Održavanje i servis

Održavanje i čišćenje

- ▶ **Izvućite pre svih radova na električnom alatu mrežni utikač iz utičnice.**

- ▶ **Držite električni alat i proreze za ventilaciju čiste, da bi dobro i sigurno radili.**
- ▶ **U slučaju ekstremnih uslova rada po mogućnosti uvek upotrebljavajte sistem za usisavanje. Često izduvavajte proreze za ventilaciju i pre toga uključite zaštitni prekidač od pogrešne struje (PRCD).** U slučaju obrade metala mogu da se taloži provodna prašina u unutrašnjosti električnog alata. Zaštitna izolacija može da se ošteti.

Čuvajte i ophodite se sa priborom pažljivo.

Ako je neophodna zamena priključnog voda, onda to mora da izvede **Bosch** ili ovlašćena servisna služba za **Bosch** električne alate, kako biste izbegli ugrožavanje bezbednosti.

Servis i saveti za upotrebu

Servis odgovara na vaša pitanja u vezi sa popravkom i održavanjem vašeg proizvoda kao i u vezi sa rezervnim delovima. Šematske prikaze i informacije u vezi rezervnih delova naći ćete i pod: www.bosch-pt.com

Bosch tim za konsultacije vam rado pomaže tokom primene, ukoliko imate pitanja o našim proizvodima i njihovom priboru.

Molimo da kod svih pitanja i naručivanja rezervnih delova neizostavno navedete broj artikla sa 10 broječnih mesta prema tipskoj pločici proizvoda.

Srpski

Bosch Elektroservis
Dimitrija Tucovića 59
11000 Beograd
Tel.: +381 11 644 8546
Tel.: +381 11 744 3122
Tel.: +381 11 641 6291
Fax: +381 11 641 6293
E-Mail: office@servis-bosch.rs
www.bosch-pt.rs

Keller d.o.o.

Ljubomira Nikolica 29
18000 Nis
Tel./Fax: +381 18 274 030
Tel./Fax: +381 18 531 798
E-Mail: office@keller-nis.com
www.bosch-pt.rs

Pro Servis NS d.o.o.

Temerinski put 17
21000 Novi Sad
Tel./Fax: +381 21 419-546
E-Mail: office@proservis.rs
www.proservis.rs

Bosnia

Elektro-Servis VI. Mehmed Nalić
Dzemala Bijedića bb
71000 Sarajevo
Tel./Fax: +387 33454089
E-Mail: bosch@bih.net.ba

Uklanjanje đubreta

Električni alati, pribor i pakovanja treba reciklirati na ekološki prihvatljiv način.



Ne bacajte električni alat u kućni otpad!

Samo za EU-zemlje:

Prema evropskim smernicama 2012/19/EU o starim električnim i elektronskim uređajima i njihovim pretvaranju u nacionalno dobro ne moraju više upotrebljivi električni pribori da se odvojeno sakupljaju i odvoze nekoj regeneraciji koja odgovara zaštiti čovekove okoline.

Slovenščina

Varnostna opozorila

Splošna varnostna navodila za električna orodja

⚠ OPOZORILO Preberite vsa varnostna opozorila in napotke. Neupoštevanje opozoril in napotkov lahko povzroči električni udar, požar in/ali hude telesne poškodbe.

Vsa opozorila in napotke shranite za prihodnjo uporabo.

Pojem električno orodje v opozorilih se nanaša na električna orodja z električnim pogonom (z električnim kablom) in na akumulatorska električna orodja (brez električnega kabla).

Varnost na delovnem mestu

- ▶ **Delovno mesto naj bo vedno čisto in dobro osvetljeno.** Nered in neosvetljena delovna mesta povečajo možnost nezgod.
- ▶ **Električnega orodja ne uporabljajte v okolju, v katerem lahko pride do eksplozij (prisotnost vnetljivih tekočin, plinov ali prahu).** Električna orodja povzročajo iskrenje, zaradi katerega se lahko prah ali hlapi vnamejo.
- ▶ **Med uporabo električnega orodja poskrbite, da v bližini ni otrok ali drugih oseb.** Odvratanje pozornosti lahko povzroči izgubo nadzora nad orodjem.

Električna varnost

- ▶ **Priključni vtič električnega orodja se mora prilegati vtičnici. Spreminjanje vtiča na kakršen koli način ni dovoljeno. Pri ozemljenih električnih orodjih ne uporabljajte adapterskih vtičev.** Nespremenjeni vtiči in ustrezne vtičnice zmanjšujejo tveganje električnega udara.
- ▶ **Izogibajte se telesnemu stiku z ozemljenimi površinami, kot so na primer cevi, grelci, hladilniki in štedilniki.** Tveganje električnega udara je večje, če je vaše telo ozemljeno.
- ▶ **Prosimo, da orodje zavarujete pred dežjem ali vlago.** Vdor vode v električno orodje povečuje tveganje za električni udar.

- ▶ **Kabel uporabljajte pravilno. Kabel zavarujte pred vročino, oljem, ostrimi robovi ali premikajočimi se deli.** Poškodovani ali zapleteni kabli povečujejo tveganje električnega udara.
- ▶ **Kadar uporabljate električno orodje na prostem, uporabljajte samo kabelske podaljške, ki so primerni za delo na prostem.** Uporaba kabelskega podaljška, ki je primeren za delo na prostem, zmanjšuje tveganje za električni udar.
- ▶ **Če je uporaba električnega orodja v vlažnem okolju neizogibna, uporabljajte stikalo za zaščito pred kvarnim tokom.** Uporaba zaščitnega stikala zmanjšuje tveganje električnega udara.

Osebna varnost

- ▶ **Bodite pozorni, pazite, kaj delate, in se dela z električnim orodjem lotite z razumom. Električnega orodja ne uporabljajte, če ste utrujeni oziroma če ste pod vplivom mamil, alkohola ali zdravil.** Trenutek nepazljivosti pri uporabi električnega orodja je lahko vzrok za hude telesne poškodbe.
- ▶ **Uporabljajte osebno zaščitno opremo. Vedno uporabljajte zaščito za oči.** Z uporabo zaščitne opreme, kot so protiprašna maska, varnostni čevlji, ki ne drsijo, čelada ali zaščita za sluh, v ustreznih okoliščinah zmanjšate nevarnost poškodb.
- ▶ **Preprečite nenameren vklop orodja. Pred priključitvijo električnega orodja na električno omrežje in/ali na akumulatorsko baterijo in pred dviganjem ali nošenjem se prepričajte, da je električno orodje izklopljeno.** Če električno orodje nosite in imate pri tem prst na stikalu ali pa orodje napajate, ko je stikalo v položaju za vklop, lahko pride do nesreče.
- ▶ **Odstranite vse ključce in izvijače za prilagajanje orodja, preden orodje vklopite.** Ključ ali izvijač, ki ga ne odstranite z vrtečega se dela električnega orodja, lahko povzroči telesne poškodbe.
- ▶ **Ne precenjujte svojih sposobnosti. Ves čas trdno stojte in vzdržujte ravnovesje.** S tem izboljšate nadzor nad električnim orodjem v nepričakovanih situacijah.
- ▶ **Bodite primerno oblečeni. Ne nosite ohlapnih oblačil ali nakita. Las, oblačil in rokavic ne približujte premikajočim se delom.** Ohlapna oblačila, nakit ali dolgi lasje se lahko ujamejo v premikajoče se dele.
- ▶ **Če imate na voljo naprave za priklop sesalnika za prah ali zbiralne posode, se prepričajte, da so te ustrezno priključene.** Uporaba sistema za zbiranje prahu lahko zmanjša nevarnosti, povezane s prahom.

Uporaba in vzdrževanje električnega orodja

- ▶ **Električnega orodja ne preobremenjujte. Za delo uporabite ustrezno električno orodje.** Pravo električno orodje bo delo opravilo bolje in varneje, in sicer s hitrostjo, za katero je bilo zasnovano.
- ▶ **Električnega orodja ne uporabljajte, če ga s stikalom ne morete vklopiti in izklopiti.** Vsako električno orodje,

ki ga ni mogoče nadzirati s stikalom, je nevarno in ga je treba popraviti.

- ▶ **Izvlčite vtič iz vtičnice in/ali odstranite akumulatorsko baterijo iz električnega orodja, preden se lotite nastavljanja in menjavanja nastavkov ter preden orodje shranite.** Ti preventivni varnostni ukrepi zmanjšajo tveganje za nenamerni zagon aparata.
- ▶ **Ko električnih orodij ne uporabljajte, jih shranite izven dosega otrok. Osebam, ki orodja ne poznajo ali niso prebrale teh navodil za uporabo, električnega orodja ne dovolite uporabljati.** Električna orodja so nevarna, če jih uporabljajo neizkušene osebe.
- ▶ **Poskrbite za redno vzdrževanje orodja. Prepričajte se, da so premikajoči se deli pravilno poravnani in da se ne zatikajo ter da deli niso polomljeni. Prav tako preverite, ali je na orodju še kaj drugega, kar bi lahko vplivalo na njegovo delovanje. Če je električno orodje poškodovano, mora biti pred uporabo popravljeno.** Slabo vzdrževana električna orodja so vzrok za mnoge nezgode.
- ▶ **Rezalna orodja naj bodo vedno ostrina in čista.** Skrbno negovana rezalna orodja z ostrimi rezalnimi robovi se manj zatikajo in so lažje vodljiva.
- ▶ **Električna orodja, pribor, vsadna orodja in podobno uporabljajte v skladu s temi navodili, pri čemer upoštevajte delovne pogoje in dejavnost, ki jo boste opravljali.** Uporaba električnih orodij v namene, ki so drugačni od predpisanih, lahko privede do nevarnih situacij.

Servisiranje

- ▶ **Vaše električno orodje naj popravlja samo usposobljeno strokovno osebje, ki naj pri tem uporabi zgolj originalne rezervne dele.** S tem boste zagotovili, da bo orodje varno za uporabo.

Varnostna navodila za vse uporabe

Varnostna opozorila za grobo brušenje, ščetkanje z žično krtačo, poliranje in rezljanje

- ▶ **Električno orodje je namenjeno grobem brušenju, ščetkanju z žično krtačo, poliranju in rezljanju. Preberite vsa varnostna opozorila, navodila, ilustracije in specifikacije, ki so priložene električnemu orodju.** Če spodaj navedenih napotkov ne upoštevate, lahko pride do električnega udara, požara in/ali hude poškodbe.
- ▶ **Električnega orodja ne priporočamo za postopke, kot sta fino brušenje in rezanje.** Izvajanje postopkov, za katere električno orodje ni namenjeno, je tvegano in lahko povzroči telesne poškodbe.
- ▶ **Ne uporabljajte nastavkov, ki niso namenjeni zelenemu načinu uporabe in jih proizvajalec ni odobril.** Če je nastavek mogoče pritrčiti na električno orodje, to še ne zagotavlja njegove varne uporabe.
- ▶ **Nazivna hitrost brusilnih nastavkov mora biti najmanj enaka najvišji hitrosti, ki je označena na električnem**

orodju. Brusilni nastavki, ki se vrtijo hitreje od svoje nazivne hitrosti, lahko počijo in se razletijo.

- ▶ **Zunanji premer in debelina nastavka morata biti v območju nazivne zmogljivosti električnega orodja.** Nastavkov neustrezne velikosti ni mogoče primerno nadzorovati.
- ▶ **Velikost napenjalnega trna plošč, brusilnih krožnikov in drugih nastavkov se mora prilegati vretenu ali vpenjalnim kleščam električnega orodja.** Nastavki, ki niso skladni s strojno opremo za namestitve, pri uporabi ne bodo stabilni, prekomerno bodo vibrirali in morda tudi ušli izpod nadzora.
- ▶ **Plošče na vpenjalnih trnih, brusilne plošče, rezalne plošče in druge nastavke je treba popolnoma vstaviti v vpenjalno glavo ali vpenjalne klešče.** Če vpenjalni trn ni dobro pritrjen in/ali je previs plošče predolg, se lahko nameščena plošča sname in izleti z visoko hitrostjo.
- ▶ **Ne uporabljajte poškodovanih nastavkov. Pred vsako uporabo preverite nastavke. Na primer: na brusilni plošči ne sme biti odrezkov ali razpok, na brusilnem krožniku ne smete najti razpok, raztrganin ali znakov obrabe in na žični krtači ne sme biti slabo pritrjenih ali razpokanih žic. Če električno orodje ali nastavek pade na tla, preverite, če se je poškodoval oziroma namestitev nepoškodovan nastavek. Po pregledu in namestitvi nastavka se vi in vsi prisotni odmaknite od ravnine vrtečega se nastavka, električno orodje pa naj eno minuto deluje pri polni hitrosti brez obremenitve.** Če so nastavki poškodovani, se bodo v tem času razleteli.
- ▶ **Nosite osebno zaščitno opremo. Glede na način uporabe uporabite zaščitni vizir, zaščitna očala ali zaščito za oči. Po potrebi nosite protiprašno masko, zaščito za sluh, rokavice in predpasnik, ki lahko zadrži ostre delce oziroma delce obdelovanca.** Zaščita za oči mora biti zmožna zaustaviti leteče delce, ki nastanejo pri različnih delih. Prašna maska in respirator morata biti zmožna filtrirati delce, ki nastajajo med delom. Daljša izpostavljenost glasnemu hrupu lahko povzroči izgubo sluha.
- ▶ **Vsi prisotni naj se zadržujejo na varni razdalji od delovnega območja. Vsak, ki vstopi v delovno območje, mora nositi osebno zaščitno opremo.** Delci obdelovanca ali okvarjen nastavek lahko odletijo in povzročijo poškodbo tudi izven neposrednega delovnega območja.
- ▶ **Med delom, pri katerem lahko pride do stika rezalnega nastavka s skrito žico ali lastnim kablom, električno orodje držite samo za izolirane ročaje.** Ob stiku rezalnega nastavka z žico pod napetostjo se lahko električna napetost prenese na kovinske dele električnega orodja, uporabnik pa lahko ob tem doživi električni udar.
- ▶ **Med zagonom orodje vedno držite čvrsto v rokah.** Navor motorja lahko pri pospeševanju do polne hitrosti povzroči obračanje orodja.
- ▶ **Po potrebi uporabite spono za pritrditev obdelovanca. Majhnih obdelovancev nikdar ne držite z eno roko,**

medtem ko v drugi roki držite vklopljeno orodje. Če majhen obdelovanec vpnete, lahko z rokami lažje nadzorujete orodje. Okrogli obdelovanci, kot so palice in cevi, se med rezanjem pogosto začnejo valiti, kar lahko privede do tega, da se nastavek orodja zatakne v obdelovancu oz. da ga odnese proti vam.

- ▶ **Kabel ne sme biti blizu vrtečega se nastavka.** Če izgubite nadzor, se kabel lahko prereže ali raztrga, vašo dlan ali roko pa lahko povleče v vrteči se nastavek.
- ▶ **Električnega orodja nikoli ne odlagajte, preden se nastavek povsem ne preneha vrteti.** Vrteči se nastavek lahko zagradi površino, vi pa izgubite nadzor nad električnim orodjem.
- ▶ **Po menjavi nastavkov ali spremembi nastavitve se prepričajte, da so matica vpenjalnih klešč, vpenjalna glava in druge priprave čvrsto pritrjene.** Nepritrjene priprave se lahko nepričakovano premaknejo in povzročijo izgubo nadzora, zrahljane vrteče se komponente pa sunkoma odletijo.
- ▶ **Električnega orodja ne vklaplajte, ko ga nosite ob strani.** Ob nenamernem stiku bi vrteči se nastavek lahko raztrgal vašo oblačila in se zarezal v vaše telo.
- ▶ **Redno čistite prezračevalne odprtine električnega orodja.** Ventilator motorja povleče prah v ohišje, pretirano kopičenje kovinskega prahu pa lahko povzroči nevarnosti v zvezi z električno energijo.
- ▶ **Električnega orodja ne uporabljajte v bližini vnetljivih materialov.** Zaradi isker bi se ti materiali lahko vneli.
- ▶ **Ne uporabljajte nastavkov, ki zahtevajo uporabo hladilnih tekočin.** Uporaba vode ali drugih hladilnih tekočin lahko povzroči električni udar, ki je lahko tudi smrten.

Povratni udarec in s tem povezana opozorila

Povratni udarec je nenadna reakcija na zagozdeno vrtečo se ploščo, brusilni trak, krtačo ali kateri koli drug nastavek. Zagozditve v trenutku blokiranja vrteči se nastavek, električno orodje, ki je ušlo izpod nadzora, pa se začne vrteti v nasprotni smeri vrtenja nastavka.

Na primer: če se brusilna plošča zagozdi v obdelovanec, lahko rob plošče zareže v površino materiala, zaradi česar plošča izskoči ali pa pride do povratnega udarca. Plošča lahko izskoči v smeri proti uporabniku ali stran od njega, odvisno od smeri vrtenja na točki zagozditve. V teh pogojih se lahko zlomijo tudi brusilne plošče.

Povratni udarec je posledica napačne uporabe in/ali nepravilnih delovnih postopkov ali pogojev. Temu se lahko izognemo z ustreznimi previdnostnimi ukrepi, ki so navedeni spodaj.

- ▶ **Električno orodje vedno trdno držite, telo in roko pa imejte v položaju, ki vam omogoča, da zadržite povratni udarec.** Uporabnik lahko povratni udarec ohrani pod nadzorom, če upošteva ustrezne varnostne ukrepe.
- ▶ **Pri obdelovanju vogalov, ostrih robov itd. bodite posebej previdni. Preprečite odboje in zagozdenje nastavka.** Pri kotih, ostrih robovih ali spodrsavanju se

vrteči nastavek pogosto zagodzi, kar povzroči izgubo nadzora ali povratni udarec.

- ▶ **Ne nameščajte nazobčanega žaginega lista.** Pri takih rezilih so povratni udarci in izguba nadzora pogosti.
- ▶ **Nastavek vedno potopite v obdelovance v tisti smeri, iz katere rezalni rob izstopa iz obdelovanca (v isto smer odbija tudi odrezke).** Zaradi pomikanja orodja v napačno smer lahko rezalni rob izstopi iz obdelovanca, orodje pa povleče v smer pomikanja.
- ▶ **Pri uporabi vrtljivih pil, hitroreznih rezil in rezil iz karbidne trdine naj bo obdelovalec vedno čvrsto pripet.** Če se te plošče zataknejo v utore, lahko pride do blokade in povratnega udarca. Če se vrtljiva pila, hitrorezno rezilo ali rezilo iz karbidne trdine zaustavi, se lahko odbije iz utora in povzroči izgubo nadzora nad orodjem.

Posebna varnostna opozorila za grobo brušenje in rezanje

- ▶ **Uporabljajte samo plošče, priporočene za uporabo z vašim električnim orodjem in za dani način uporabe.** Na primer: z robom rezalne plošče ne izvajajte grobega brušenja. Abrazivne rezalne plošče so namenjene stranskemu grobem brušenju, zaradi obremenitve s strani pa se te plošče lahko razletijo.
- ▶ **Za navojne stožčaste in valjčne brusilne nastavke uporabljajte samo nepoškodovane vpenjalne trne s prirobnicami ustrezne velikosti in dolžine.** Ustrezni vpenjalni trni zmanjšajo možnost lomljenja.
- ▶ **Rezalne plošče ne zatikajte in je ne preobremenjajte. Ne poskušajte zarezati pregloboko.** Preobremenjenost plošče poveča verjetnost upogibanja in zvijanja plošče v zarez, kar lahko povzroči povratni udarec ali zlom plošče.
- ▶ **Dlani ne položite v linijo z vrtečo se ploščo oz. za njo.** Če se plošča med delom vrti stran od vaše dlani, se lahko vrteča plošča in električno orodje pri morebitnem povratnem udarcu usmerita neposredno proti vam.
- ▶ **Če se plošča zatika ali se iz kakršnega koli razloga med rezanjem zaustavlja, izklopite električno orodje in ga ne premikajte, dokler se rezalna plošča popolnoma ne zaustavi. Rezalne plošče nikoli ne poskušajte odstraniti iz zareze, ko se plošča premika, saj lahko pride do povratnega udarca.** Ugotovite, kaj je vzrok za upogibanje ali ukleščenje plošče in ustrezno ukrepajte.
- ▶ **Postopka rezanja ne nadaljujte, ko je plošča v obdelovancu. Počakajte, da plošča doseže polno hitrost in jo nato previdno vstavite v zarezo.** Če električno orodje ponovno zaženete v obdelovancu, se plošča lahko zatakne ali izskoči, pride pa lahko tudi do povratnega udarca.
- ▶ **Da zmanjšate verjetnost zagozditve ali povratnega udarca, podprite plošče in vsak večji obdelovalec.** Veliki obdelovanci se pogosto povesejo pod lastno težo. Nosilce je treba namestiti pod obdelovalec v bližini linije rezanja in blizu robov obdelovanca na obeh straneh plošče.

- ▶ **Pri izrezovanju odprtín v stene ali druga nepregledna območja bodite še posebej previdni.** Plošča lahko med prodiranjem prereže plinsko ali vodovodno cev, električno napeljavo ali druge predmete, kar lahko povzroči povratni udarec.

Posebna varnostna opozorila za postopek ščetkanja z žično krtačo

- ▶ **Upoštevajte, da lahko iz krtače tudi med običajnim ščetkanjem odletavajo žičnate ščetine. Ne preobremenjujte žic s preveliko obremenitvijo krtače.** Žičnate ščetine lahko zlahka predrejo lahka oblačila in/ali kožo.
- ▶ **Krtača naj pred uporabo vsaj eno minuto deluje pri delovni hitrosti. V tem času ne sme nihče stati pred krtačo ali v liniji z njo.** Zrahljane ščetine ali žice med utekanjem odletijo z orodja.
- ▶ **Koščke, ki odletavajo z vrteče se žičnate krtače, usmerite stran od sebe.** Med uporabo krtač lahko majhni koščki in delci žice odletavajo z veliko hitrostjo in se zapičijo v kožo.

Dodatna varnostna opozorila

- ▶ **Brusilnih plošč se ne dotikajte, dokler se ne ohladijo.** Plošče se med delom močno segrejejo.
- ▶ **Za iskanje skritih oskrbovalnih vodov uporabljajte ustrezne iskalne naprave ali se o tem pozanimajte pri lokalnem podjetju za oskrbo z vodo, elektriko ali plinom.** Stik z električnim vodom lahko povzroči požar ali električni udar. Poškodbe na plinovodu so lahko vzrok za eksplozijo, vdor v vodovodno omrežje pa lahko povzroči materialno škodo ali električni udar.
- ▶ **Zavarujte obdelovanec.** Obdelovanec bo proti premikanju bolje zavarovan z vpenjalnimi pripravami ali s primežem, kot če bi ga držali z roko.
- ▶ **Električno orodje ni primerno za stacionarno uporabo.** Npr. ne smete ga vpeti v primež ali ga pritrditi na delovno mizo.

Opis izdelka in storitev



Preberite vsa varnostna opozorila in navodila. Neupoštevanje varnostnih opozoril in navodil lahko povzroči električni udar, požar in/ali hude poškodbe.

Upoštevajte slike na začetku navodil za uporabo.

Namenska uporaba

Električno orodje je namenjeno za brušenje in strganje kovin z uporabo brusilnih teles iz korunda ter za delo z brusilnimi trakovi.

GG8 8 CE: Električno orodje je primerno tudi za krtačenje in poliranje kovine.

Komponente na sliki

Oštevilčenje komponent, ki so prikazane na sliki, se nanaša na prikaz električnega orodja na strani z grafiko.

- (1) Vpenjalna puša
 (2) Zatezna matica
 (3) Brusno vreteno
 (4) Vrat vretena (izolirana oprijemalna površina)
 (5) Stikalo za vklop/izklop (GG8 8 CE/GGS 28 C/
 GGS 28 CE/GGS 28 LC/GGS 28 LCE)
 (6) Kolesce za izbiro števila vrtljajev (GG8 8 CE/
 GGS 28 CE/GGS 28 LCE)
 (7) Ročaj (izolirana oprijemalna površina)
 (8) Viličasti ključ na brusnem vretenu^{A)}
 (9) Viličasti ključ na zatezni matici^{A)}
 (10) Premer stebra L₀
 (11) Stikalo za vklop/izklop (GG8 28 LP)
 (12) Zaklep vklopa za stikalo za vklop/izklop
 (GG8 28 LP)

A) Prikazan ali opisan pribor ni del standardnega obsega dobave. Celoten pribor je del našega programa pribora.

Tehnični podatki

Premi brusilnik		GG8 8 CE	GGS 28 C	GGS 28 CE	GGS 28 LC	GGS 28 LCE	GGS 28 LP
Kataloška številka		3 601 B22 1..	3 601 B20 0..	3 601 B20 1..	3 601 B21 0..	3 601 B21 1..	3 601 B25 0..
Nazivna moč	W	750	600	650	650	650	500
Izhodna moč	W	420	350	380	380	380	280
Nazivno število vrtljajev	min ⁻¹	8000	30000	30000	30000	30000	30000
Nastavitveno območje števila vrtljajev	min ⁻¹	2500-8000	-	10000-30000	-	10000-30000	-
Najv. premer vpenjalne puše	mm	8	8	8	8	8	8
Površina za ključ na							
- Zatezni matici	mm	19	19	19	19	19	19
- Brusnem vretenu	mm	19	19	13	13	13	13
Premer vratu vretena	mm	43	43	43	43	43	43
Premer vratu vretena							
- Z gumijastim pokrovom	mm	-	-	-	-	-	38
- Brez gumijastega pokrova	mm	-	-	-	-	-	34
Najv. premer brusilnega telesa	mm	50	50	50	50	50	40
Najv. debelina brusilnega telesa	mm	-	-	-	-	-	32
Najv. premer polirnega nastavka	mm	80	-	-	-	-	-
Sistem za ohranjanje nespremenjenega števila vrtljajev		●	●	●	●	●	●
Izbira števila vrtljajev		●	-	●	-	●	-
Teža v skladu z EPTA-Procedure 01:2014	kg	1,7	1,4	1,4	1,6	1,6	1,7
Razred zaščite		□/II	□/II	□/II	□/II	□/II	□/II

Navedbe veljajo za nazivne napetosti [U] 230 V. Pri drugih napetostih in državno specifičnih izvedbah lahko te navedbe variirajo.

Podatki o hrupu/tresljajih

	GG8 8 CE	GGS 28 C	GGS 28 CE	GGS 28 LC	GGS 28 LCE	GGS 28 LP
	3 601 B22 1..	3 601 B20 0..	3 601 B20 1..	3 601 B21 0..	3 601 B21 1..	3 601 B25 0..

Podatki o emisijah hrupa, pridobljeni v skladu s standardom EN 60745-2-23.

		GG5 8 CE	GG5 28 C	GG5 28 CE	GG5 28 LC	GG5 28 LCE	GG5 28 LP
A-vrednotena raven hrupa za električno orodje običajno znaša							
Raven zvočnega tlaka	dB(A)	82	78	78	77	77	80
Raven zvočne moči	dB	93	89	89	88	88	91
Negotovost K		3	3	3	3	3	3
Uporabite zaščito za sluh!							

Skupne vrednosti treslajev a_h (vektorska vsota treh smeri) in negotovost K so določene v skladu s standardom **EN 60745-2-23**:

Površinsko brušenje (grobo brušenje s premerom brusilnega telesa 25 mm):							
a_h	m/s ²	< 2,5	3	3	6	6	6
K	m/s ²	1,5	1,5	1,5	1,5	1,5	1,5
Površinsko brušenje (grobo brušenje s premerom brusilnega telesa 50 mm):							
a_h	m/s ²	< 2,5	8	8	14	14	20
K	m/s ²	1,5	1,5	1,5	1,5	1,5	1,5

Raven treslajev, podana v teh navodilih, je bila izmerjena v skladu s standardiziranim merilnim postopkom in se lahko uporablja za primerjavo električnih orodij med seboj.

Primerna je tudi za začasno oceno obremenjenosti s treslaji.

Navedena raven treslajev je določena na osnovi glavnega načina uporabe električnega orodja. Če se električno orodje uporablja v druge namene, z drugačnimi nastavki ali pri nezadostnem vzdrževanju, lahko raven treslajev odstopa. To lahko obremenjenost s treslaji v obdobju uporabe občutno poveča.

Za natančnejšo oceno obremenjenosti s treslaji morate upoštevati tudi čas, ko je orodje izklopljeno, in čas, ko orodje deluje, vendar dejansko ni v uporabi. To lahko obremenjenost s treslaji v obdobju uporabe občutno zmanjša.

Določite dodatne varnostne ukrepe za zaščito uporabnika pred vplivi treslajev, npr. vzdrževanje električnega orodja in nastavkov, segrevanje rok, organizacija delovnih postopkov.

Montaža

- ▶ **Pred začetkom kakršnih koli del na električnem orodju izvlecite omrežni vtič iz vtičnice.**

Namestitve brusilnih nastavkov (glejte sliko A)

- ▶ **Uporabljajte samo prilegajoče se in nepoškodovane viličaste ključe (glejte „Tehnični podatki“).**

- Očistite brusilno vreteno (**3**) in vse dele, ki jih je treba montirati.
- Brusilno vreteno (**3**) z viličastim ključem (**8**) držite na utoru.
Z vrtenjem v levo odvijte pritezno matico (**2**) z viličastim ključem (**9**) na utoru.
- Vpenjalno steblo brusilnega telesa potisnite v vpenjalne klešče (**1**) do prislona.

- Držite brusilno vreteno (**3**) z viličastim ključem (**8**) in z vrtenjem v desno zategnite nastavek z viličastim ključem (**9**) na utoru.

Brusilna telesa morajo teči povsem enakomerno. Ne uporabljajte neokroglih brusilnih teles, ampak ta brusilna telesa zamenjajte.

- ▶ **Dokler brusilno telo ni nameščeno, vpenjalnih klešč s pritezno matico ne privijajte.** V nasprotnem primeru lahko pride do poškodbe vpenjalnih klešč.

- ▶ **Uporabljajte samo brusilne konice z ustreznim premerom stebela.** Brusilne konice, pri kateri premer stebela ne ustreza sistemu za vpenjanje električnega orodja (glejte „Tehnične podatke“), ni mogoče pravilno držati in lahko poškoduje vpenjalne klešče.

- ▶ **Nastavek mora biti vpet vsaj 10 mm.** S premerom stebela L_0 lahko iz podatkov proizvajalca električnega orodja določite dovoljeno maksimalno število vrtljajev nastavka. To ne sme biti nižje od največjega števila vrtljajev električnega orodja.

Odsesavanje prahu/ostružkov

Prah nekaterih materialov, npr. svinčene premaza, nekaterih vrst lesa, mineralov in kovin lahko škoduje zdravju. Dotik ali vdihavanje tega prahu lahko povzroči alergične reakcije in/ali obolenja dihal uporabnika ali drugih prisotnih oseb.

Določene vrste prahu, kot je npr. prah hrastovine ali bukovja, so rakotvorne, še posebej skupaj z dodatnimi snovmi za obdelavo lesa (kromat, zaščitno sredstvo za les). Material z vsebnostjo azbesta smejo obdelovati le strokovnjaki.

- Poskrbite za dobro zračenje delovnega mesta.
- Priporočamo, da nosite zaščitno masko za prah s filtrirnim razredom P2.

Upošteвайте veljavne nacionalne predpise za obdelovane materiale.

- **Preprečite nabiranje prahu na delovnem mestu.** Prah se lahko hitro vname.

Delovanje

Uporaba

- **Upošteвайте omrežno napetost! Napetost vira električne energije se mora ujemati s podatki na označevalni tablici električnega orodja. Orodje, ki je označeno z 230 V, lahko priključite tudi na napetost 220 V.**

Vklop/izklop

GGG 8 CE/GGS 28 C/GGS 28 CE/GGS 28 LC/GGS 28 LCE

Za **zagon** električnega orodja stikalo za vklop/izklop (5) potisnite naprej.

Za **zaklep** stikala za vklop/izklop (5) stikalo za vklop/izklop (5) spredaj pritisnite navzdol, da se zaskoči.

Če želite električno orodje **izklopiti**, stikalo za vklop/izklop (5) spustite. Če je stikalo zapahnjeno, pritisnite na zadnji del stikala za vklop/izklop (5) in ga nato spustite.

Vklop/izklop

GGG 28 LP

Za **zagon** električnega orodja **najprej** zaklep vklopa (12) potisnite nazaj in **nato** pritisnite stikalo za vklop/izklop (11) in ga držite pritisnjena.

Za **izklop** električnega orodja izpustite stikalo za vklop/izklop (5).

Izklop pri povratnem udarcu



Če pride do nenadnega povratnega udarca električnega orodja (npr. zaradi blokade pri rezkanju), elektronika prekine napajanje motorja.

Za **ponovni zagon** stikalo za vklop/izklop (5) najprej namestite v izklopljeni položaj in nato električno orodje ponovno vklopite.

Elektronika za ohranjanje števila vrtljajev

Elektronika za ohranjanje števila vrtljajev skrbi za nespremenjeno število vrtljajev v prostem teku in pri obremenitvi ter zagotavlja enakomerno delovno storilnost.

Izbira števila vrtljajev

GGG 8 CE/GGS 28 CE/GGS 28 LCE

S kolescem za izbiro števila vrtljajev (6) lahko zeleno število vrtljajev izberete tudi med delovanjem.

Potrebno število vrtljajev je odvisno od materiala, ki ga obdelujete, in premera nastavka. Upošteвайте največje dovoljeno število vrtljajev nastavka.

Položaj nastavitvenega kolesca	Število vrtljajev v prostem teku (min ⁻¹)	Število vrtljajev v prostem teku (min ⁻¹)
	GGG 28 CE	GGG 8 CE
	GGG 28 LCE	
1	10000	2500
2	12700	3600
3	16700	4600
4	19700	5700
5	23500	6800
6	30000	8000

Navodila za delo

Da bi dosegli optimalen rezultat dela, morate brusilno telo pomikati z rahlim pritiskanjem sem ter tja. Prevelik pritisk zmanjša učinkovitost električnega orodja in pospeši obrabo brusilnega telesa.

- **Brusilna orodja shranjujte tako, da jih zavarujete pred udarcem.**

Vzdrževanje in servisiranje

Vzdrževanje in čiščenje

- **Pred začetkom kakršnih koli del na električnem orodju izvlcite omrežni vtič iz vtičnice.**
- **Skrbite za čistočo električnega orodja in prezračevalnih utorov, da lahko dobro in varno delate.**
- **V ekstremnih pogojih uporabe vedno uporabljajte odsesovalno pripravo (če je to mogoče). Redno izpihujte prezračevalne reže in orodje priključite prek tokovnega zaščitnega stikala (PRCD).** Prevodni prah, ki nastane pri obdelavi kovin, se lahko nabira v notranjosti električnega orodja. Pri tem se lahko poškoduje zaščitna izolacija električnega orodja.

Pribor skrbno skladiščite in uporabljajte.

Če morate zamenjati priključni kabel, storite to pri servisu **Bosch** ali pooblaščenem servisu za električna orodja **Bosch**, da ne pride do ogrožanja varnosti.

Servisna služba in svetovanje uporabnikom

Servis vam bo dal odgovore na vaša vprašanja glede popravila in vzdrževanja izdelka ter nadomestnih delov. Tehnične skice in informacije glede nadomestnih delov najdete na: www.bosch-pt.com

Boscheva skupina za svetovanje pri uporabi vam bo z veseljem odgovorila na vprašanja o naših izdelkih in pripadajočem priboru.

Ob vseh vprašanjih in naročilih rezervnih delov nujno sporočite 10-mestno številko na tipski ploščici izdelka.

Slovensko

Robert Bosch d.o.o.
Verovškova 55a
1000 Ljubljana

Tel.: +00 803931
 Fax: +00 803931
 Mail: servis.pt@si.bosch.com
 www.bosch.si

Odlaganje

Električno orodje, pribor in embalažo je treba dostaviti v okolju prijazno ponovno predelavo.



Električnih orodij ne odvrzite med gospodinjnske odpadke!

Zgolj za države Evropske unije:

V skladu z evropsko Direktivo 2012/19/EU o odpadni električni in elektronski opremi (OEE) in njeni uresničitvi v nacionalnem pravu se morajo električna orodja, ki niso več v uporabi, ločeno zbirati ter okolju prijazno reciklirati.

Hrvatski

Sigurnosne napomene

Opće upute za sigurnost za električne alate

⚠ UPOZORENJE Treba pročitati sve napomene o sigurnosti i upute. U slučaju nepoštivanja napomena o sigurnosti i uputa može doći do strujnog udara, požara i/ili teške ozljede.

Sačuvajte sve napomene o sigurnosti i upute za buduću primjenu.

Pojam „električni alat“ u upozorenjima odnosi se na električne alata s priključkom na električnu mrežu (s mrežnim kablom) i električne alate s napajanjem na akumulatorsku bateriju (bez mrežnog kabela).

Sigurnost na radnom mjestu

- ▶ **Održavajte radno mjesto čistim i dobro osvijetljenim.** Nered ili neosvijetljeno radno mjesto mogu uzrokovati nezgode.
- ▶ **Ne radite s električnim alatima u eksplozivnim atmosferama, primjerice onima u kojima ima zapaljivih tekućina, plinova ili prašine.** Električni alati proizvode iskre koje mogu zapaliti prašinu ili pare.
- ▶ **Tijekom upotrebe električnog alata djecu i druge osobe držite podalje od mjesta rada.** Svako odvrćanje pozornosti može uzrokovati gubitak kontrole nad uređajem.

Električna sigurnost

- ▶ **Priključni utikač električnog alata mora odgovarati utičnici. Sve su preinake utikača zabranjene. Nemojte upotrebljavati adapterske utikače zajedno sa zaštitno uzemljenim električnim alatima.** Utikač na kojem nisu vršene preinake i odgovarajuća utičnica smanjuju opasnost od strujnog udara.

- ▶ **Izbjegavajte dodir tijela s uzemljenim površinama kao što su cijevi, radijatori, štednjaci i hladnjaci.** Opasnost od električnog udara je veća ako je vaše tijelo uzemljeno.
- ▶ **Električne alate držite dalje od kiše ili vlage.** Prodiranje vode u električni alat povećava opasnost od strujnog udara.
- ▶ **Ne zloupotrebjavajte priključni kabel. Nikada nemojte upotrebljavati priključni kabel za nošenje, vješanje električnog alata ili za izvlačenje utikača iz mrežne utičnice. Priključni kabel držite dalje od izvora topline, ulja, oštih rubova ili pomičnih dijelova uređaja.** Oštećen ili zapleten priključni kabel povećava opasnost od strujnog udara.
- ▶ **Ako s električnim alatom radite na otvorenom, upotrebljavajte isključivo produžni kabel prikladan za upotrebu na otvorenom.** Upotreba produžnog kabela prikladnog za rad na otvorenom smanjuje opasnost od strujnog udara.
- ▶ **Ako ne možete izbjeći upotrebu električnog alata u vlažnoj okolini, upotrijebite diferencijalnu strujnu zaštitnu sklopku.** Primjenom diferencijalne strujne zaštitne sklopke izbjegava se opasnost od strujnog udara.

Sigurnost ljudi

- ▶ **Budite pažljivi, pazite što činite i postupajte oprezno dok radite s električnim alatom. Nemojte upotrebljavati alat ako ste umorni ili pod utjecajem droga, alkohola ili lijekova.** Trenutak nepažnje kod upotrebe električnog alata može uzrokovati ozbiljne ozljede.
- ▶ **Nosite osobnu zaštitnu opremu. Uvijek nosite zaštitne naočale.** Nošenje osobne zaštitne opreme, kao što je maska za prašinu, zaštitna obruča s protukliznim potplatom, zaštitna kaciga ili štitnik za sluh, ovisno od vrste i primjene električnog alata, smanjuje opasnost od ozljeda.
- ▶ **Spriječite svako nehotično uključivanje uređaja. Prije nego što ćete utaknuti utikač u utičnicu i/ili staviti komplet baterija, provjerite je li električni alat isključen.** Ako kod nošenja električnog alata imate prst na prekidaču ili se uključen uređaj priključni na električno napajanje, to može dovesti do nezgoda.
- ▶ **Prije uključivanja električnog alata uklonite alate za podešavanje ili ključ.** Alat ili ključ koji se nalazi u rotirajućem dijelu uređaja može dovesti do nezgoda.
- ▶ **Izbjegavajte neuobičajene položaje tijela. Zauzmite siguran i stabilan položaj tijela i u svakom trenutku održavajte ravnotežu.** Na taj način možete električni alat bolje kontrolirati u neočekivanim situacijama.
- ▶ **Nosite prikladnu odjeću. Ne nosite široku odjeću ni nakit. Kosu, odjeću i rukavice držite dalje od pomičnih dijelova.** Široku odjeću, dugu kosu ili nakit mogu zahvatiti pomični dijelovi.
- ▶ **Ako uređaji imaju priključak za usisavače za prašinu, provjerite jesu li isti priključeni i mogu li se ispravno upotrebljavati.** Upotreba sustava za usisavanje može

smanjiti mogućnost nastanka opasnih situacija koje uzrokuje prašina.

Upotreba i održavanje električnog alata

- ▶ **Ne preopterećujte uređaj. Za svaki posao upotrebljavajte prikladan i za to predviđen električni alat.** S odgovarajućim električnim alatom posao ćete obaviti lakše, brže i sigurnije.
- ▶ **Nemojte upotrebljavati električni alat čiji je prekidač neispravan.** Električni alat koji se više ne može uključivati i isključivati opasan je i mora se popraviti.
- ▶ **Izvučite utikač iz mrežne utičnice i/ili izvadite komplet akumulatora prije podešavanja električnog alata, zamjene pribora ili odlaganja električnog alata.** Ovim mjerama opreza izbjeci će se nehotično uključivanje električnog alata.
- ▶ **Električni alat koji ne upotrebljavate spremite izvan dosega djece.** Rukovanje alatom zabranjeno je osobama koje nisu s njim upoznate ili koje nisu pročitale ove upute. Električni alati su opasni ako s njima rade neiskusne osobe.
- ▶ **Održavajte električni alat s pažnjom.** Kontrolirajte rade li besprijeekorno pomični dijelovi uređaja, jesu li zaglavljani, polomljeni ili oštećeni tako da to ugrožava daljnju upotrebu i rad električnog alata. Prije upotrebe oštećene dijelove treba popraviti. Loše održavani električni alati uzrok su mnogih nezgoda.
- ▶ **Rezne alate održavajte ostrim i čistim.** Pažljivo održavani rezni alati s ostrim oštricama manje će se zaglavljivati i lakše se s njima radi.
- ▶ **Električni alat, pribor, radne alate, itd. upotrebljavajte prema ovim uputama i na način kako je propisano za određenu vrstu uređaja.** Pritom uzmite u obzir radne uvjete i radove koje treba izvršiti. Upotreba električnog alata za poslove izvan njegove predviđene upotrebe može dovesti do opasnih situacija.

Servisiranje

- ▶ **Popravak električnog alata prepustite kvalificiranom osoblju ovlaštenog servisa i isključivo s originalnim rezervnim dijelovima.** Tako će biti zajamčen siguran rad s uređajem.

Sigurnosne napomene za sve primjene

Uobičajena sigurnosna upozorenja za brušenje, brušenje čeličnom četkom, poliranje ili rezbarenje

- ▶ **Ovaj električni alat namijenjen je za upotrebu kao brusilica, žičana četka, uređaj za poliranje ili uređaj za rezbarenje.** Pročitajte sva sigurnosna upozorenja, upute, ilustracije i specifikacije koje se isporučuju s ovim električnim alatom. Nepoštivanje dolje navedenih uputa može uzrokovati električni udar, požar i/ili ozbiljne ozljede.
- ▶ **Ne preporučujemo izvođenje radnji kao što su brušenje brusnim papirom ili abrazivno rezanje ovim električnim alatom.** Upotreba ovog električnog alata za

radnje za koje nije dizajniran može uzrokovati opasne situacije i osobne ozljede.

- ▶ **Ne upotrebljavajte pribor koji proizvođač nije specijalno predvidio i preporučio za ovaj električni alat.** To što se neki pribor može pričvrstiti na vaš električni alat ne jamči da je upotreba istog sigurna.
- ▶ **Nazivni broj okretaja pribora za brušenje mora biti najmanje jednak maksimalnom broju okretaja navedenom na električnom alatu.** Pribor za brušenje koji radi na broju okretaja većem od nazivnog mogao bi se slomiti i oštetiti.
- ▶ **Vanjski promjer i debljina pribora moraju odgovarati nazivnom kapacitetu vašeg električnog alata.** Pribor neispravne veličine ne može se dovoljno kontrolirati.
- ▶ **Otvor prihvaća ploča, brusnih bubnjeva i ostalog pribora mora odgovarati vretenu ili steznoj čahuri električnog alata.** Pribor koji ne odgovara brusnom vretenu električnog alata okreće se nejednolično, jako vibrira i može uzrokovati gubitak kontrole nad uređajem.
- ▶ **Ploče postavljene na stezni trn, brusni tanjuri, rezači i ostali pribor moraju se umetnuti do kraja u steznu čahuru ili glavu.** Ako stezni trn ne drži dobro i/ili je prevjes ploče prevelik, postavljena ploča može se olabaviti i biti izbačena iz steznog trna velikom brzinom.
- ▶ **Ne upotrebljavajte oštećen pribor.** Prije upotrebe pregledajte pribor, na brusnim pločama provjerite da nisu okrhnuti ili napuknute, na brusnim tanjurima provjerite ima li pukotina i jesu li istrošenim a na žičanim četkama provjerite da žice nisu labave ili slomljene. Ako vam električni alat ili pribor ispadne, provjerite je li oštećen i postavite neoštećeni pribor. Kada pribor pregledate i postavite na alat, držite ga tako da druge osobe budu izvan ravnine rotirajućeg pribora i ostavite električni alat jednu minutu da radi na maksimalnoj brzini bez opterećenja. Oštećen pribor najčešće puca tijekom ispitivanja.
- ▶ **Nosite osobnu zaštitnu opremu.** Ovisno o primjeni, upotrijebite zaštitu za lice, zaštitu za oči ili zaštitne naočale. Ako je potrebno, stavite masku za zaštitu od prašine, štitnike za uši, rukavice i posebnu pregaču koja će vas zaštititi od krhovina i sitnih komadića izratka koji obrađujete. Zaštita za oči služi za zaštitu očiju od letećih krhovina koje nastaju tijekom raznih primjena. Maska za zaštitu od prašine ili maska za disanje mora kod primjene filtrirati nastalu prašinu. Dulja izloženost glasnoj buci može uzrokovati oštećenje sluha.
- ▶ **Pobrinite se da ostale osobe u radnom području budu na sigurnoj udaljenosti.** Svi koji se nalaze u radnom području moraju nositi osobnu zaštitnu opremu. Odlomljeni komadići izratka ili slomljenog pribora mogu odletjeti i uzrokovati ozljede izvan radnog područja.
- ▶ **Električni alat držite isključivo za izolirane prihvatne površine ako izvodite radove kod kojih bi pribor za rezanje mogao zahvatiti skrivene električne vodove ili vlastiti kabel.** Ako pribor za rezanje dođe u doticaj sa žicama pod naponom i metalni će dijelovi električnog

alata biti pod naponom, što može dovesti do električnog udara rukovaoca.

- ▶ **Alat uvijek čvrsto držite u rukama tijekom pokretanja.** Reakcijski moment motora, dok ubrzava do maksimalne brzine, može prouzročiti uvrtnje alata.
- ▶ **Kad god je to praktično, stezaljkama učvrstite izradak. Nikada nemojte držati maleni izradak u jednoj ruci, a alatu u drugoj tijekom upotrebe.** Stezanje malenog izratka omogućuje slobodnu upotrebu ruku za kontroliranje alata. Okrugli materijali kao što su štapne šipke ili cijevi mogu se kotrljati prilikom rezanja i tako uzrokovati savijanje bita ili njegovo iskakanje prema vama.
- ▶ **Kabel držite dalje od rotirajućeg pribora.** Ako izgubite kontrolu, kabel bi se mogao odrezati ili zakačiti, a vaše bi ruke mogao zahvatiti rotirajući pribor.
- ▶ **Električni alat nikada ne odlažite prije nego što se pribor u potpunosti ne zaustavi.** Rotirajući pribor može zahvatiti površinu i uzrokovati gubitak kontrole nad električnim alatom.
- ▶ **Nakon zamjene bitova ili namještanja, obavezno provjerite jesu li stezna matica, glava i drugi mehanizmi za prilagodbu čvrsto zategnuti.** Labavi mehanizmi za namještanje mogu se neočekivano pomaknuti i prouzročiti gubitak kontrole i ispadanje rotirajućih sastavnih dijelova uz naglo izbacivanje.
- ▶ **Ne uključujte električni alat dok ga nosite.** Kod slučajnog dodira vašu bi odjeću mogao zahvatiti rotirajući pribor i ozlijediti vas.
- ▶ **Redovito čistite otvore za hlađenje električnog alata.** Ventilator motora uvlači prašinu u kućište, a prekomjerno nakupljanje metalne prašine predstavlja opasnost od strujnih udara.
- ▶ **Ne upotrebljavajte električni alat u blizini zapaljivih materijala.** Iskre mogu zapaliti te materijale.
- ▶ **Ne upotrebljavajte pribor koji se hladi rashladnim sredstvom.** Upotreba vode ili druge tekućine kao rashladnog sredstva može uzrokovati strujni udar.

Povratni udar i povezana upozorenja

Povratni udar iznenadna je reakcija zbog zaglavljenog ili blokiranog pribora kao što su brusne ploče, brusni tanjuri, žičane četke i drugo. Zaglavljivanje ili blokiranje dovodi do naglog zaustavljanja rotirajućeg pribora. Uslijed toga gubi se kontrola nad električnim alatom i on ubrzava u smjeru suprotnom od rotacije pribora.

Ako se, primjerice, brusna ploča zaglavila ili blokira u izratku, rub brusne ploče koji zarez je izradak mogao bi zahvatiti površinu materijala i uzrokovati pucanje brusne ploče ili povratni udar. Brusna bi se ploča u tom slučaju mogla naglo pomaknuti prema rukovaocu, ovisno o smjeru rotacije brusne ploče na mjestu zaglavljivanja. Pritom može doći i do pucanja brusnih ploča.

Povratni udar je posljedica pogrešne ili nepravilne upotrebe električnog alata. Može se spriječiti prikladnim mjerama opreza, kako je opisano u daljnjem tekstu.

- ▶ **Čvrsto držite električni alat i tijelo i ruku namjestite u položaj u kojem se možete oduprijeti sili povratnog udara.** Rukovaoc može prikladnim mjerama opreza ovladati silama povratnog udara.
- ▶ **Budite posebno oprezni pri obradi kutnih dijelova, oštirih rubova itd. Izbjegavajte odbijanje i blokiranje pribora.** Rotirajući pribor lako se blokira i odbija na kutnim dijelovima i oštirim rubovima, što uzrokuje gubitak kontrole nad uređajem ili povratni udar.
- ▶ **Ne pričvršćujte nazubljeni list pile.** Taj pribor često uzrokuje povratni udar ili gubitak kontrole nad električnim alatom.
- ▶ **Bit uvijek umećite u materijal u istom smjeru u kojem rezni rub izlazi iz njega (što je isti smjer u kojem se izbacuju krhotine).** Umetanje alata u pogrešnom smjeru dovodi do ispadanja reznog ruba bita iz izratka i povlačenja alata u smjeru umetanja.
- ▶ **Prilikom upotrebe rotirajućeg pribora, rezača velike brzine ili rezača od tvrdog metala, uradak čvrsto stegnite u škripac.** Ako se malo nagnu u utoru ploče se mogu zaglaviti i izazvati povratni udar. Kada se rotirajući pribor, rezač velike brzine ili rezač od tvrdog metala zaglavi, može iskočiti iz utora i vi biste u tom slučaju mogli izgubiti kontrolu nad alatom.

Posebna sigurnosna upozorenja za brušenje i abrazivno rezanje

- ▶ **Upotrebljavajte isključivo vrste ploča preporučene za vaš električni alat i isključivo za preporučene primjene. Na primjer: nikada ne brusite s bočnom površinom ploče za rezanje.** Brusne ploče za rezanje predviđene su za skidanje materijala s rubom ploče. Bočno djelovanje sile na ove brusne ploče može uzrokovati njihovo pucanje.
- ▶ **Za navojne abrazivne konusne dijelove i priključke upotrebljavajte isključivo neoštećene stezne trnove s pločom s neoptušenom ramenom prirubnicom ispravne veličine i duljine.** Ispravni stezni trnovi smanjit će mogućnost pucanja.
- ▶ **Izbjegavajte blokiranje brusne ploče za rezanje i prevelik pritisak. Ne izvodite prekomjerno duboke rezove.** Preopterećenje ploče povećava njihovo naprezanje i sklonost nagibanju ili blokiranju u rezu, a time i mogućnost povratnog udara ili loma brusne ploče.
- ▶ **Ne stavlajte ruku neposredno pored i iza rotirajuće brusne ploče.** Ako se, u radu, brusna ploča odmakne od vaše ruke, eventualni povratni udar može odbaciti brusnu ploču i električni alat prema vama.
- ▶ **Ako se ploča uklješti, zaglavi ili iz bilo kojeg razloga prekidate rezanje, isključite električni alat i držite ga mirno sve dok se brusna ploča u potpunosti ne zaustavi. Nikada ne pokušavajte vaditi brusnu ploču za rezanje iz reza dok je još u pokretu jer može doći do povratnog udara.** Ustanovite i otklonite uzrok zaglavljivanja ili blokiranja brusne ploče.
- ▶ **Prekinite s rezanjem izratka. Pustite da ploča dosegne maksimalan broj okretaja prije nego što nastavite s**

rezanjem. Inače bi se ploča mogla zaglaviti, odskočiti iz izratka ili uzrokovati povratni udar.

- ▶ **Ploče i sve velike izratke poduprite osloncem kako biste smanjili opasnost od uklještenja brusne ploče i povratnog udara.** Veliki izratci često se savijaju pod vlastitom težinom. Izradak morate podložiti pored linije reza i ruba izratka s obje strane ploče.
- ▶ **Budite posebno oprezni kod zarezivanja postojećih zidova ili drugih područja u mrtvom kutu.** Brusne bi ploče prilikom zarezivanja mogle zahvatiti plinske ili vodovodne cijevi, električne vodove ili druge objekte koji mogu uzrokovati povratni udar.

Posebna sigurnosna upozorenja za brušenje čeličnom četkom

- ▶ **Imajte na umu da žičane čekinje ispadaju s četke i pri uobičajenoj upotrebi. Stoga pazite da ne opteretite žice prekomjernim pritiskanjem četke.** Žičane čekinje lako mogu probiti laganu odjeću i/ili prodrijeti u kožu.
- ▶ **Pustite četke da rade na radnoj brzini najmanje jednu minutu prije upotrebe. Za to vrijeme nitko ne smije stajati ispred ni pored četke.** Labave čekinje ili žice ispast će tijekom tog razrađivanja.
- ▶ **Otvor za ispuštanje žičane četke usmjerite podalje od sebe.** Malene čestice i sitni komadići žice mogu izletjeti velikom brzinom tijekom upotrebe četki i zabosti se pod vašu kožu.

Dodatne sigurnosne napomene

- ▶ **Ne dirajte brusne ploče dok se ne ohlade.** Rezne ploče se jako zagriju tijekom rada.
- ▶ **Koristite prikladne detektore kako biste pronašli skrivene opskrbe vodove ili zatražite pomoć lokalnog distributera.** Kontakt s električnim vodovima može dovesti do požara i električnog udara. Oštećenje plinske cijevi može dovesti do eksplozije. Probijanje vodovodne cijevi uzrokuje materijalne štete ili može prouzročiti električni udar.
- ▶ **Osigurajte izradak.** Izradak stegnut pomoću stezne naprave ili škripca sigurnije će se držati nego s vašom rukom.

- ▶ **Električni alat nije prikladan za stacionarni rad.** Ne smije se npr. pritegnuti u škripcu ili učvrstiti na radni stol.

Opis proizvoda i radova



Treba pročitati sve sigurnosne napomene i upute. Propusti do kojih može doći uslijed nepridržavanja sigurnosnih napomena i uputa mogu uzrokovati električni udar, požar i/ili teške ozljede.

Pridržavajte se slika na početku uputa za uporabu.

Namjenska uporaba

Električni alat je namijenjen za brušenje i skidanje srha s metala pomoću korund brusnih čepova, kao i za radove brusnim kolutima.

GGs 8 CE: Električni alat dodatno je namijenjen za četkanje i poliranje metala.

Prikazani dijelovi alata

Numeriranje prikazanih dijelova odnosi se na prikaz električnog alata na stranici sa slikama.

- (1) Stezna kliješta
- (2) Stezna matica
- (3) Brusno vreteno
- (4) Grlo vretena (izolirana površina zahvata)
- (5) Prekidač za uključivanje/isključivanje (GGs 8 CE/ GGs 28 C/ GGs 28 CE/ GGs 28 LC/ GGs 28 LCE)
- (6) Kotačić za predbiranje broja okretaja (GGs 8 CE/ GGs 28 CE/ GGs 28 LCE)
- (7) Ručka (izolirana površina zahvata)
- (8) Viličasti ključ na brusnom vretenu^{A)}
- (9) Viličasti ključ na steznoj matici^{A)}
- (10) Promjer prihvat L₀
- (11) Prekidač za uključivanje/isključivanje (GGs 28 LP)
- (12) Blokada uključivanja prekidača za uključivanje/isključivanje (GGs 28 LP)

A) **Prikazan ili opisan pribor ne pripada standardnom opsegu isporuke. Potpuni pribor možete naći u našem programu pribora.**

Tehnički podaci

Ravna brusilica		GGs 8 CE	GGs 28 C	GGs 28 CE	GGs 28 LC	GGs 28 LCE	GGs 28 LP
Kataloški broj		3 601 B22 1..	3 601 B20 0..	3 601 B20 1..	3 601 B21 0..	3 601 B21 1..	3 601 B25 0..
Nazivna primljena snaga	W	750	600	650	650	650	500
Predana snaga	W	420	350	380	380	380	280
Nazivni broj okretaja	min ⁻¹	8000	30000	30000	30000	30000	30000
Područje namještanja broja okretaja	min ⁻¹	2500–8000	–	10000–30000	–	10000–30000	–
Maks. promjer steznih kliješta	mm	8	8	8	8	8	8

Ravna brusilica		GG5 8 CE	GG5 28 C	GG5 28 CE	GG5 28 LC	GG5 28 LCE	GG5 28 LP
Površina ključa na							
- stezna matica	mm	19	19	19	19	19	19
- brusno vreteno	mm	19	19	13	13	13	13
Promjer grla vretena	mm	43	43	43	43	43	43
Promjer grla vretena							
- s gumenom kapom	mm	-	-	-	-	-	38
- bez gumene kape	mm	-	-	-	-	-	34
Maks. promjer brusnog tijela	mm	50	50	50	50	50	40
Maks. debljina brusnog tijela	mm	-	-	-	-	-	32
Maks. promjer alata za poliranje	mm	80	-	-	-	-	-
Konstantna elektronika		●	●	●	●	●	●
Predbiranje broja okretaja		●	-	●	-	●	-
Težina prema EPTA-Procedure 01:2014	kg	1,7	1,4	1,4	1,6	1,6	1,7
Klasa zaštite		□/II	□/II	□/II	□/II	□/II	□/II

Podaci vrijede za nazivni napon [U] od 230 V. U slučaju odstupanja napona i u izvedbama specifičnim za dotičnu zemlju, ovi podaci mogu varirati.

Informacije o buci i vibracijama

	GG5 8 CE	GG5 28 C	GG5 28 CE	GG5 28 LC	GG5 28 LCE	GG5 28 LP
	3 601 B22 1..	3 601 B20 0..	3 601 B20 1..	3 601 B21 0..	3 601 B21 1..	3 601 B25 0..

Emisijske vrijednosti buke utvrđene sukladno **EN 60745-2-23**.

Razina buke električnog alata prema ocjeni A iznosi obično

Razina zvučnog tlaka	dB(A)	82	78	78	77	77	80
	dB(A)	93	89	89	88	88	91
Razina zvučne snage	dB	3	3	3	3	3	3
Nesigurnost K							
Nosite zaštitu za uši!							

Ukupne vrijednosti vibracija a_h (vektorski zbroj tri pravca) i nesigurnost K utvrđene u skladu s normom **EN 60745-2-23**:

Površinsko brušenje (gruba obrada s promjerom brusnog tijela 25 mm):

a_h	m/s^2	< 2,5	3	3	6	6	6
K	m/s^2	1,5	1,5	1,5	1,5	1,5	1,5

Površinsko brušenje (gruba obrada s promjerom brusnog tijela 50 mm):

a_h	m/s^2	< 2,5	8	8	14	14	20
K	m/s^2	1,5	1,5	1,5	1,5	1,5	1,5

Razina titranja, koja je navedena u ovim uputama, izmjerena je sukladno normiranom postupku mjerenja te se može koristiti za međusobnu usporedbu električnih alata. Primjerena je i za privremenu procjenu titrajnog opterećenja.

Navedena razina titranja predstavlja glavne primjene električnog alata. Ako se ustvari električni alat koristi za druge primjene s radnim alatima koji odstupaju od navedenih ili se nedovoljno održavaju, razina titranja može odstupati. To može znatno povećati titrajno opterećenje tijekom cjelokupnog radnog vijeka.

Za točnu procjenu titrajnog opterećenja trebaju se uzeti u obzir i vremena, tijekom kojih je alat bio isključen ili je radio, ali se zapravo nije koristio. To može znatno smanjiti titrajno opterećenje tijekom cjelokupnog radnog vijeka.

Odredite dodatne sigurnosne mjere za zaštitu korisnika prije djelovanja titranja kao npr.: održavanje električnog alata i nastavaka, održavanje toplih ruku, organizacija tokova rada.

Montaža

- ▶ **Prije svih radova na električnom alatu izvucite mrežni utikač iz utičnice.**

Montaža brusnih alata (vidjeti sliku A)

- ▶ **Upotrebjavajte samo odgovarajuće i neoštećene viličaste ključeve (vidjeti „Tehnički podaci“).**
 - Očistite brusno vreteno (3) i sve dijelove koje treba montirati.
 - Čvrsto držite brusno vreteno (3) viličastim ključem (8) na površini ključa.
 - Otpustite steznu maticu (2) viličastim ključem (9) na površini ključa okretanjem u smjeru suprotnom od kazaljke na satu.
 - Utaknite steznu dršku brusnog tijela do graničnika u stezna klijesta (1).
 - Čvrsto držite brusno vreteno (3) viličastim ključem (8) i radni alat pritegnite viličastim ključem (9) na površini ključa okretanjem u smjeru kazaljke na satu.

Brusna tijela moraju se besprijekorno kružno vrtjeti. Ne koristite dalje nezaobljena brusna tijela, nego ih zamijenite novim brusnim tijelima.

- ▶ **Ni u kojem slučaju ne stežite stezna klijesta steznom maticom dok nije montirano brusno tijelo.** U suprotnom se stezna klijesta mogu oštetiti.
- ▶ **Upotrebjavajte samo brusna tijela odgovarajućeg promjera prihvat.** Brusno tijelo, čiji promjer prihvata ne odgovara prihvat električnog alata (vidjeti „Tehnički podaci“), ne može se čvrsto držati i može oštetiti stezna klijesta.
- ▶ **Radni alat mora biti pritegnut najmanje 10 mm.** Promjerom prihvata L_0 može se iz informacija proizvođača radnog alata utvrditi dopušteni maksimalni broj okretaja radnog alata. Ne smije biti ispod maksimalnog broja okretaja električnog alata.

Usisavanje prašine/strugotina

Prašina od materijala, kao što su premazi sa sadržajem olova, neke vrste drva, minerala i metala, može biti štetna za zdravlje. Dodirivanje ili udisanje prašine može uzrokovati alergijske reakcije i/ili oboljenja dišnih puteva korisnika ili osoba koje se nalaze u blizini.

Određena vrsta prašine, kao što je npr. prašina od hrastovine ili bukve smatra se kancerogenom, posebno u kombinaciji s dodatnim tvarima za obradu drva (kromat, zaštitna sredstva za drvo). Materijal, koji sadrži azbest, smiju obrađivati samo stručne osobe.

- Pobrinite se za dobro prozračivanje radnoga mjesta.

– Preporučuje se nošenje zaštitne maske s klasom filtra P2. Poštujte važeće propise u vašoj zemlji za materijale koje ćete obrađivati.

- ▶ **Izbjegavajte nakupljanje prašine na radnom mjestu.** Prašina se može lako zapaliti.

Rad

Puštanje u rad

- ▶ **Pridržavajte se mrežnog napona! Napon izvora struje mora se podudarati s podacima na tipskoj pločici električnog alata. Električni alati označeni sa 230 V mogu raditi i na 220 V.**

Uključivanje/isključivanje

GG8 8 CE/GGS 28 C/GGS 28 CE/GGS 28 LC/GGS 28 LCE
Za **puštanje** električnog alata u rad pritisnite prekidač za uključivanje/isključivanje (5) prema naprijed.

Za **fiksiranje** prekidača za uključivanje/isključivanje (5), prekidač za uključivanje/isključivanje (5) pritisnite naprijed dolje da se uglati.

Za **isključivanje** električnog alata otpustite prekidač za uključivanje/isključivanje (5) odnosno ako je blokiran, pritisnite kratko prekidač za uključivanje/isključivanje (5) natrag dolje i zatim ga otpustite.

Uključivanje/isključivanje

GG8 28 LP

Za **puštanje električnog alata u rad** gurnite **najprije** blokadu uključivanja (12) prema natrag i **zatim** pritisnite prekidač za uključivanje/isključivanje (11) i držite pritisnut.

Za **isključivanje** električnog alata otpustite prekidač za uključivanje/isključivanje (5).

Isključivanje kod povratnog udara



U slučaju iznenadnog povratnog udara električnog alata, npr. blokiranja kod glodanja, elektronički se prekida električno napajanje motora.

Za **ponovno puštanje u rad** pomaknite prekidač za uključivanje/isključivanje (5) u isključeni položaj i ponovno uključite električni alat.

Konstantna elektronika

Konstantna elektronika održava broj okretaja u praznom hodu i pri opterećenju gotovo konstantnim i time jamči jednolični radni učinak.

Predbiranje broja okretaja

GG8 8 CE/GGS 28 CE/GGS 28 LCE

Kotačićem za predbiranje broja okretaja (6) možete i tijekom rada prethodno odabrati potreban broj okretaja.

Potreban broj okretaja ovisi o materijalu koji obrađujete i promjeru radnog alata. Pridržavajte se maksimalno dopuštenog broja okretaja radnog alata.

Položaj kotačića	Broj okretaja u praznom hodu (min ⁻¹)	Broj okretaja u praznom hodu (min ⁻¹)
	GGG 28 CE	GGG 8 CE
	GGG 28 LCE	
1	10000	2500
2	12700	3600
3	16700	4600
4	19700	5700
5	23500	6800
6	30000	8000

Upute za rad

Za postizanje optimalnog radnog rezultata brusno tijelo pomičite ravnomjerno laganim pritiskom amo-tamo. Prejaki pritisak smanjuje učinak električnog alata i uzrokuje brže trošenje brusnog tijela.

- **Brusne alate čuvajte zaštićene od udaraca.**

Održavanje i servisiranje

Održavanje i čišćenje

- **Prije svih radova na električnom alatu izvucite mrežni utikač iz utičnice.**
- **Električni alat i otvore za hlađenje održavajte čistima kako bi se moglo dobro i sigurno raditi.**
- **Kod ekstremnih uvjeta po mogućnosti uvijek koristite stacionarni uređaj za usisavanje. Često ispuhajte otvore za hlađenje i predspojite zaštitnu strujnu sklopku (PRCD).** Kod obrade metala vodljiva prašina se može nakupiti unutar električnog alata. To može negativno utjecati na zaštitnu izolaciju električnog alata.

Pažljivo uskladištite i postupajte s priborom.

Ako je potrebna zamjena priključnog kabela, tada je treba provesti u **Bosch** servisu ili u ovlaštenom servisu za **Bosch** električne alate kako bi se izbjeglo ugrožavanje sigurnosti.

Servisna služba i savjeti o uporabi

Naša servisna služba će odgovoriti na vaša pitanja o popravku i održavanju vašeg proizvoda, kao i o rezervnim dijelovima. Crteže u rastavljenom obliku i informacije o rezervnim dijelovima možete naći i na našoj adresi:

www.bosch-pt.com

Tim Bosch savjetnika o uporabi rado će odgovoriti na vaša pitanja o našim proizvodima i njihovom priboru.

U slučaju upita ili naručivanja rezervnih dijelova, molimo vas obavezno navedite 10-znamenasti kataloški broj s tipske pločice proizvoda.

Hrvatski

Robert Bosch d.o.o PT/SHR-BSC
Kneza Branimira 22
10040 Zagreb
Tel.: +385 12 958 051

Fax: +385 12 958 050
E-Mail: RBKN-bsc@hr.bosch.com
www.bosch.hr

Bosnia

Elektro-Servis Vl. Mehmed Nalić
Dzemala Bijedića bb
71000 Sarajevo
Tel./Fax: +387 33454089
E-Mail: bosch@bih.net.ba

Zbrinjavanje

Električne alate, pribor i ambalažu treba dovesti na ekološki prihvatljivo recikliranje.



Električne alate ne bacajte u kućni otpad!

Samo za zemlje EU:

Sukladno europskoj Direktivi 2012/19/EU za električne i elektroničke stare uređaje električni alati, koji više nisu uporabivi, moraju se odvojeno sakupljati i dovesti na ekološki prihvatljivo recikliranje.

Eesti

Ohutusnõuded

Üldised ohutusnõuded

⚠ HOIATUS

Lugege läbi kõik ohutusnõuded ja juhised. Ohutusnõuete ja juhiste

eiramise tagajärjeks võib olla elektrilöökoht, tulekahju ja/või rasked vigastused.

Hoidke kõik ohutusnõuded ja juhised edasiseks kasutamiseks hoolikalt alles.

Ohutusnõuetes sisalduv mõiste "elektriline tööriist" käib nii vooluvõrku ühendatud (juhtmega) elektriliste tööriistade kui ka akutoitega (juhtmata) elektriliste tööriistade kohta.

Ohutusnõuded tööpiirkonnas

- **Hoidke tööpiirkond puhas ja hästi valgustatud.**

Korrastamata või valgustamata töökoht võib põhjustada õnnetusi.

- **Ärge kasutage elektrilist tööriista plahvatusohtlikus keskkonnas, kus leidub tuleohtlikke vedelikke, gaase või tolmu.** Elektrilistest tööriistadest lööb sädemeid, mis võivad tolmu või aurd süüdata.

- **Elektrilise tööriista kasutamise ajal hoidke lapsed ja teised inimesed töökohest eemal.** Kui teie tähelepanu juhitakse kõrvale, võib seade teie kontrolli alt väljuda.

Elektriohutus

- **Elektrilise tööriista pistik peab pistikupessa sobima. Pistiku kallal ei tohi teha mingeid muudatusi. Ärge kasutage kaitsemaandusega elektriliste tööriistade**

puhul adapterpistikuid. Muutmata pistikud ja sobivad pistikupesad vähendavad elektrilöögi ohtu.

- ▶ **Vältige kehalist kontakti maandatud pindadega, näiteks torude, radiaatorite, pliitide ja külmikutega.** Kui Teie keha on maandatud, on elektrilöögi oht suurem.
- ▶ **Kaitske elektrilist tööriista vihma ja niiskuse eest.** Kui elektrilisse tööriista on sattunud vett, on elektrilöögi oht suurem.
- ▶ **Ärge kasutage toitejuhet otstarbel, milleks see ei ole ette nähtud.** Ärge kasutage toitejuhet elektrilise tööriista kandmiseks, ülesriputamiseks või pistiku pistikupesast väljatõmbamiseks. Kaitske toitejuhet kuumuse, õli, teravate servade ja seadme liikuvate osade eest. Kahjustatud või keerduläinud toitejuhtmed suurendavad elektrilöögi ohtu.
- ▶ **Kui töötate elektrilise tööriistaga vabas õhus, kasutage ainult pikendusjuhtmeid, mis on ette nähtud kasutamiseks ka välisingimustes.** Välisingimustes kasutamiseks sobiva pikendusjuhtme kasutamine vähendab elektrilöögi ohtu.
- ▶ **Kui elektrilise tööriista kasutamine niiskes keskkonnas on vältimatu, kasutage rikkevoolukaitselüliti.** Rikkevoolukaitselüliti kasutamine vähendab elektrilöögi ohtu.

Inimeste turvalisus

- ▶ **Olge tähelepanelik, jälgige, mida teete, ning toimige elektrilise tööriistaga töötades kaalutletult.** Ärge kasutage elektrilist tööriista, kui olete väsinud või uimastite, alkoholi või ravimite mõju all. Hetkeline tähelepanematus seadme kasutamisel võib põhjustada tõsiseid vigastusi.
- ▶ **Kandke isikukaitsevahendeid. Kandke alati kaitseprille.** Isikukaitsevahendite, näiteks tolmu maski, libisemiskindlate turvajalatsite, kaitsekiivri või kuulmiskaitsevahendite kandmine – sõltuvalt elektrilise tööriista tüübist ja kasutusala – vähendab vigastuste ohtu.
- ▶ **Vältige elektrilise tööriista soovimatut käivitamist.** Enne pistiku ühendamist pistikupesasse, aku ühendamist seadme külge, seadme ülestõstmist ja kandmist veenduge, et elektriline tööriist on välja lülitatud. Kui hoiate elektrilise tööriista kandmisel sõrme lülil või ühendate vooluvõrku sisselülitatud seadme, võivad tagajärjeks olla õnnetused.
- ▶ **Enne elektrilise tööriista sisselülitamist eemaldage tööriista küljest reguleerimis- ja mutrivõtmed.** Seadme pöörleva osa küljes olev reguleerimis- või mutrivõti võib põhjustada vigastusi.
- ▶ **Vältige ebataolist tööasendit. Võtke stabiilne tööasend ja hoidke kogu aeg tasakaalu.** Nii saate elektrilist tööriista ootamatutes olukordades paremini kontrollida.
- ▶ **Kandke sobivat rõivastust.** Ärge kandke laiu riideid ega ehteid. Hoidke juuksed, rõivad ja kindad seadme liikuvatest osadest eemal. Lotendavad riided, ehted või

pikad juuksed võivad sattuda seadme liikuvate osade vahele.

- ▶ **Kui on võimalik paigaldada tolmuemaldus- ja tolmu kogumisseadiseid, veenduge, et need on seadmega ühendatud ja et neid kasutatakse õigesti.** Tolmuemaldusseadise kasutamine vähendab tolmu st põhjustatud ohte.

Elektriliste tööriistade hoolikas käsitsemine ja kasutamine

- ▶ **Ärge koormake seadet üle.** Kasutage konkreetse töö tegemiseks ette nähtud elektrilist tööriista. Sobiva elektrilise tööriistaga töötate ettenähtud jõudluspiirides efektiivsemalt ja ohutumalt.
- ▶ **Ärge kasutage elektrilist tööriista, mida ei saa lülitist sisse ja välja lülitada.** Elektriline tööriist, mida ei ole enam võimalik lülitist sisse ja välja lülitada, on ohtlik ning tuleb parandada.
- ▶ **Tõmmake pistik pistikupesast välja ja/või eemaldage seadme aku enne seadme reguleerimist, tarvikute vahetamist ja seadme ärapanekut.** See ettevaatusabinõu väldib elektrilise tööriista soovimatut käivitamist.
- ▶ **Kasutusvälisel ajal hoidke elektrilisi tööriistu lastele kättesaamatus kohas ja ärge laske seadet kasutada isikutel, kes seadet ei tunne või pole lugenud käesolevaid juhiseid.** Asjatundmatute isikute käes on elektrilised tööriistad ohtlikud.
- ▶ **Hoolitsege seadme eest korralikult.** Kontrollige, kas seadme liikuvad osad töötavad veatult ega kiildu kiini ning veenduge, et seadme detailid ei ole murdunud või kahjustatud määral, mis mõjutab seadme töökindlust. Laske kahjustatud detailid enne seadme kasutamist parandada. Paljude õnnetuste põhjuseks on halvasti hooldatud elektrilised tööriistad.
- ▶ **Hoidke lõiketarvikud teravad ja puhtad.** Hoolikalt hooldatud, teravate lõikeservadega lõiketarvikud kiilduvad harvemini kinni ja neid on lihtsam juhtida.
- ▶ **Kasutage elektrilist tööriista, lisavarustust, tarvikuid jne vastavalt käesolevatele juhistele, võttes arvesse töötingimusi ja teostatava töö iseloomu.** Elektriliste tööriistade nõuetevastane kasutamine võib põhjustada ohtlikke olukordi.

Teenindus

- ▶ **Laske elektrilist tööriista parandada ainult kvalifitseeritud spetsialistidel, kes kasutavad originaalvaruosi.** Nii tagate seadme püsivalt ohutu töö.

Ohutusnõuded kõigi tööde tegemisel seadmega

Ühised ohutusnõuded lihvimisel, poleerimisel ja traatharjaga töötlemisel

- ▶ **Elektriline tööriist on ette nähtud lihvimiseks ja liivapaberiga lihvimiseks.** Lugege läbi kõik tööriistaga kaasas olevad ohutusnõuded ja juhised ning tutvuge kõigi jooniste ja spetsifikatsioonidega. Ohutusnõuete

- ja juhiste eiramise tagajärjeks võib olla elektrilöök, tulekahju ja/või rasked vigastused.
- ▶ **Selle elektrilise tööriistaga ei ole soovivat teha selliseid töid nagu poleerimine ja lõikamine.** Tööoperatsioonid, mille jaoks ei ole tööriist ette nähtud, on ohtlikud ja võivad tekitada kehavigastusi.
 - ▶ **Ärge kasutage tarvikuid, mida tööriista tootja ei ole selle tööriista jaoks ette näinud ega sõnaselgelt soovitanud.** Asjaolu, et tarvikut saab tööriista külge kinnitada, ei taga veel ohutut kasutamist.
 - ▶ **Veenduge, et tarvikule märgitud pöörlemiskiirus on sama suur või suurem kui tööriista pöörlemiskiirus.** Tarvikud, mis pöörlevad lubatust kiiremini, võivad puruneda ja tükkidena laiali paiskuda.
 - ▶ **Tarviku välisläbimõõt ja paksus peavad olema vastavuses elektrilise tööriista mõõtmetega.** Valede mõõtmetega tarvik ei ole korralikult kaitstud ega kontrollitud.
 - ▶ **Ketaste ja äärikute siseava suurus peab olema vastavuses elektrilise tööriista spindliga.** Tarvikud, mille mõõtmed ei ole tööriista kinnitusavaga vastavuses, on tasakaalust väljas, vibreerivad suuremal määral ja põhjustavad kontrolli kaotuse tööriista üle.
 - ▶ **Spindlile kinnitatud kettad, lihvimistarvikud, lõikurid ja muud tarvikud peavad olema tsangi või padrunisse paigaldatud täies ulatuses.** Kui spindel ei ole piisavalt kinnitatud ja/või kui ketas ulatub liiga kaugele välja, võib ketas lahti tulla ja suurel kiirusel välja paiskuda.
 - ▶ **Ärge kasutage kahjustada saanud tarvikut. Iga kord enne kasutamist kontrollige tarvik üle, veenduge, et lõikekettal ei ole mõrsad ega pragusid, lihvketal pragusid ega kulumise jälgi, traatharjal lahtisi või purunenud harjaseid.** Kui elektriline tööriist või tarvik kukub maha, kontrollige, et see ei saanud kahjustada, kahjustuste tuvastamise korral asendage see veatu tarvikuga. Pärast tarviku ülevaatamist ja paigaldamist laske elektrilisel tööriistal töötada ühe minuti jooksul maksimaalsel tühikäigupöorel, seejuures ärge paiknege pöörleva tarviku tasandil ja veenduge, et seal ei leidu ka teisi inimesi. Kahjustada saanud tarvikud purunevad tavaliselt selle ajal jooksul.
 - ▶ **Kandke isikukaitsevahendeid. Olenevalt tööriista kasutusotstarbest kandke näokaitset või kaitseprille.** Vajaduse korral kandke respiraatorit, kõrvaklappe, kindaid ja tööpõlle, mis suudab kinni pida väikesed abrasiivmaterjali või töödeldava materjali osakesed. Kaitseprillid peavad suutma peatada erinevate tööde käigus tekkiva lendleva prahi. Tolmumask või respiraator peab suutma filtreerida tööoperatsioonidel eralduvad väikesed osakesed. Pikaajaline kokkupuude tugeva müraga võib kahjustada kuulmist.
 - ▶ **Hoidke kõrvalised isikud töökohast eemal. Kõik tööpiirkonda sisenevad isikud peavad kandma kuulmiskaitsevahendeid.** Tooriku või purunenud detaili tükid võivad lennata eemale ja põhjustada vigastusi ka vahetust tööpiirkonnast kaugemal.
 - ▶ **Tehes töid, mille puhul võib lõiketarvik tabada varjatud elektrijuhtmeid või elektrilise tööriista enda toitejuhet, hoidke elektrilist tööriista ainult käepideme isoleeritud pinnast.** Lõiketarvik, mis puutub kokku pingestatud elektrijuhtmega, võib seada pinge alla elektrilise tööriista metallosad ja anda tööriista kasutajale elektrilöögi.
 - ▶ **Käivitamise ajal hoidke tööriista alati tugevasti kahe käega.** Mootori pöörete arvu suurenemine võib põhjustada tööriista vibrerimist.
 - ▶ **Vajaduse korral kasutage tööriista toestamiseks pitskruvi või kruustange.** Töötamise ajal ärge kunagi hoidke väikest toorikut ühes käes ja tööriista teises käes. Väikese tooriku kinnitamisel kinnitusvahendite abil jäävad teie käed vabaks, et tööriista kontrolli all hoida. Ümarad materjalid, nagu torud või profiilid võivad lõikamise ajal veerema hakata, mille tagajärjel võib tarvik teie suunas paiskuda.
 - ▶ **Veenduge, et toitejuhe on lõiketarvikust ohutuskauguses.** Kui kaotate seadme üle kontrolli, võib toitejuhe kinni kiiluda ja tõmmata Teie käe vastu lõiketarvikut.
 - ▶ **Ärge kunagi pange elektrilist tööriista käest, kui tarvik ei ole täielikult seiskunud.** Pöörlev tarvik võib pinda kinni jääda ja tõmmata tööriista Teie käest ära.
 - ▶ **Pärast tarviku vahetamist või tööriista seadistamist veenduge, et tsang, padrun või muu seadistusdetail on tugevasti kinni pingutatud.** Lahtised seadistusdetailid võivad ootamatult paigast nihkuda, mille tagajärjel kaob kontroll tööriista üle ja lahtised pöörlevad osad paiskuvad suure jõuga eemale.
 - ▶ **Ärge kunagi kandke tööriista, mille tarvik veel pöörleb.** Juhusliku kokkupuute korral võib pöörlev tarvik jääda teie riiete külge ning tekitada kehavigastusi.
 - ▶ **Puhastage regulaarselt elektrilise tööriista ventilatsioonivavasid.** Mootori ventilaator tõmbab tolmu korpusesse ja kuhjunud metallitolm tekitab elektrilisi ohte.
 - ▶ **Ärge töötage elektrilise tööriistaga tuleohtlike materjalide läheduses.** Sellised materjalid võivad sädemete toimel süttida.
 - ▶ **Ärge kasutage tarvikuid, mis nõuavad jahutusvedelike kasutamist.** Vee või muude jahutusvedelike kasutamine võib põhjustada elektrilöögi.

Tagasilöök ja asjaomased ohutusnõuded

Tarvik on kinnikiilunud pöörleva ketta, lihvlindi, harja või muu tarviku äkiline reaktsioon. Tagasilöök tekib pöörleva tarviku kinnijäämisel või kinnikiilumisel, mille tagajärjel hakkab tarvik kohas, kus see blokeerus, kiiresti pöörlema tarviku pöörlemissuunale vastupidises suunas. Kinnijäämise korral haakub abrasiivse ketta serv materjali pinda ning selle tulemusena viskub ketas detailist välja. Ketas võib paiskuda kas tööriista kasutaja suunas või kasutajast eemale, olenevalt sellest, milline oli ketta pöörlemissuund kinnikiilumise hetkel. Abrasiivsed kettad võivad sellises olukorras ka puruneda.

Tagasilöök on elektrilise tööriista vale kasutamise tagajärg, mida saab ära hoida sobivate ettevaatusabinõude rakendamisega.

- ▶ **Hoidke elektrilist tööriista kahe käega ning valige kehale ja kätele niisugune toosasend, mis võimaldab tagasilöögi tekkimisel optimaalselt reageerida.** Seadme kasutaja saab tagasilöögiõudude kontrollida, rakendades sobivaid meetmeid.
- ▶ **Eriti ettevaatlik olge nurkade, teravate servade jms piirkonnas. Vältige tarviku kinnikiilumist.** Pöörlev tarvik kiilub nurkades, teravatel servadel ja pörkumisel kergesti kinni ja põhjustab kontrolli kaotuse seadme üle ja tagasilöögi.
- ▶ **Ärge kasutage hammastatud saeketast.** Sellised kettad põhjustavad tagasilöögi ja kontrolli kaotuse tööriista üle.
- ▶ **Lükake otsak materjali alati lõiketera väljumise suunas (see on suund, milles lendavad laastud).** Kui lükate tööriista vales suunas, ronib lõiketera materjalist välja ja tõmbab tööriista etteande suunas.
- ▶ **Kui kasutate pöörlevaid tarvikuid, suure kiirusega puure või volframkarbiidist lõiketerasid, tuleb töödeldava materjal alati kindlalt kinnitada.** Need tarvikud haarduvad kerge kallutamise korral pinda ja tekkida võib tagasilöök. Pöörlev tarvik võib kinnikiilumise korral toorikust välja paiskuda ning tagajärjeks võib olla kontrolli kaotus tööriista üle.

Ohutuse erinõuded lihvimisel ja lõikamisel

- ▶ **Kasutage alati tööriista jaoks soovitatud tüüpi kettaid ja kasutage neid ainult soovitatud otstarbel. Näiteks ärge kasutage lõikeketta serva lihvimiseks.** Abrasiivsed lõikekettad on ette nähtud perifeerseks lihvimiseks, neile rakenduv külgsurve võib lõikeketta purustada.
- ▶ **Keermestatud lihvkoonuse jms puhul kasutage ainult õige suuruse ja pikkusega kahjustamata vähendamata äärikuga ümarspindlite** kasutamise korral on purunemise võimalus väiksem.
- ▶ **Lõikeketas ei tohi kinni kiiluda ja sellele ei tohi avaldada liigset survet. Ärge tehke liiga sügavat lõiget.** Ketta ülekoormamine suurendab koormust ning ketas võib kergemini väänduda või lõikesse kinni kiiluda, see aga suurendab tagasilöögi ohtu.
- ▶ **Ärge seiske pöörleva ketta liikumisjoonel ega selle taga.** Kui töötav ketas liigub Teie kehast eemale, võib võimalik tagasilöök ketta ja elektrilise tööriista tagasi suunas otse vastu Teid paisata.
- ▶ **Kui ketas on kinni kiilunud või kui Te lõike mingil põhjusel katkestate, lülitage elektriline tööriist välja ja hoidke seda liikumatult, kuni ketas on täielikult peatunud. Ärge püüdke lõikeketast eemaldada lõikejoonest ajal, mil ketas liigub, see võib põhjustada tagasilöögi.** Vaadake tööriist üle ja rakendage parandusmeetmeid, et kõrvaldada ketta kinnikiilumise põhjus.
- ▶ **Ärge taasalustage lõikamist töödeldava materjali lõikejäljes. Laske kettal jõuda täiskiirusele ning**

sisestage see ettevaatlikult lõikesse. Ketast võib painduda, üles hüppata või tekitada tagasilöögi, kui tööriist käivitada lõikejäljes.

- ▶ **Paneelid ja suuremõtmelised detailid toestage, et vähendada ketta kinnikiilumise ja tagasilöögi ohtu.** Suured detailid võivad omaenda raskuse all läbi painduda. Suure detaili alla tuleb toed asetada ketta mõlemale küljele nii lõikejoone kui ka servade lähedale.
- ▶ **Olge eriti ettevaatlik, kui teete uputuslõikeid olemasolevatesse seintesse või teistes varjatud piirkondadesse.** Väljalatuv ketas võib vigastada gaasi- või veetorusid, elektrijuhtmeid või objekte, mille tagajärjel võib tekkida tagasilöök.

Ohutuse erinõuded harjamisel

- ▶ **Arvestage, et harjaseid võib harjast välja lennata ka tavakasutuse korral. Ärge avaldage harjastele liiga suurt jõudu.** Traatharjased tungivad kergesti läbi õhemate riiete ja/või naha.
- ▶ **Laske harjadel enne kasutamist töötada vähemalt ühe minuti. Selle aja jooksul ei tohi keegi paikneda harjade ees ega harjadega ühel joonel.** Lahtised harjad või traadid eralduvad selle testimisaja jooksul.
- ▶ **Suunake pöörleva traatharja alt lendavad osakesed endast eemale.** Harjad pöörlevad suurel kiirusel ja selle tulemusel eralduvad väikesed osakesed ja traaditükikesed, mis võivad tungida naha sisse.

Täiendavad ohutusnõuded

- ▶ **Ärge puudutage lihvkettaid enne, kui need on jahtunud.** Kettad lähevad töötamisel väga kuumaks.
- ▶ **Varjatult paiknevate elektrijuhtmete, gaasi- või veetoruside avastamiseks kasutage sobivaid lokaliseerimiseseadmeid või pöörduge kohaliku elektri-, gaasi- või veevarustusettevõtja poole.** Kokkupuutel elektrijuhtmetega tekib tulekahju- ja elektrilöögi oht. Gaasitorustiku vigastamisel tekib plahvatusoht. Veetorusiku vigastamine põhjustab materiaalse kahju ja võib tekitada elektrilöögi.
- ▶ **Kinnitage töödeldav toorik.** Kinnitusseadmete või kruustangidega kinnitatud toorik püsib kindlamalt kui käega hoides.
- ▶ **Elektriline tööriist ei sobi statsionaarseks tööks.** Seda ei tohi kinnitada näiteks kruustangide vahele ega tööpingi külge.

Toote kirjeldus ja kasutusjuhend



Lugege läbi kõik ohutusnõuded ja juhised. Ohutusnõuete ja juhiste eiramine võib kaasa tuua elektrilöögi, tulekahju ja/või raskeid vigastusi.

Pange tähele kasutusjuhendi esiosas olevaid jooniseid.

Nõuetekohane kasutamine

Seade on ette nähtud metalli lihvimiseks ja kraatide eemaldamiseks korundist lihvimistarvikutega, samuti lihviintidega töötamiseks.

GGs 8 CE: elektritööriist on lisaks ette nähtud metalli harjamiseks ja poleerimiseks.

Kujutatud komponendid

Seadme osade numeratsiooni aluseks on jooniste leheküljel toodud numbrid.

- | | |
|--|--|
| <p>(1) Tsang</p> <p>(2) Kinnitusmutter</p> <p>(3) Lihvspindel</p> <p>(4) Spindlikael (isoleeritud haardepind)</p> <p>(5) Sisse-/väljalüliti (GGs 8 CE/GGs 28 C/GGs 28 CE/GGs 28 LC/GGs 28 LCE)</p> | <p>(6) Pöörlemiskiiruse eelvaliku seaderatas (GGs 8 CE/GGs 28 CE/GGs 28 LCE)</p> <p>(7) Käepide (isoleeritud haardepind)</p> <p>(8) Lihvspindli lehtvõti^{A)}</p> <p>(9) Kinnitusmutri lehtvõti^{A)}</p> <p>(10) Saba väljaulatus L₀</p> <p>(11) Sisse-/väljalüliti (GGs 28 LP)</p> <p>(12) Sisse-/väljalüliti sisselülituslukustus (GGs 28 LP)</p> |
|--|--|

A) **Tarnekomplekt ei sisalda kõiki kasutusjuhendis olevatel joonistel kujutatud või kasutusjuhendis nimetatud lisatarvikuid. Lisatarvikute täieliku loetelu leiate meie lisatarvikute kataloogist.**

Tehnilised andmed

Otslihvija		GGs 8 CE	GGs 28 C	GGs 28 CE	GGs 28 LC	GGs 28 LCE	GGs 28 LP
Tootenumbr		3 601 B22 1..	3 601 B20 0..	3 601 B20 1..	3 601 B21 0..	3 601 B21 1..	3 601 B25 0..
Nimivõimsus	W	750	600	650	650	650	500
Väljundvõimsus	W	420	350	380	380	380	280
Nimipöörlemiskiirus	min ⁻¹	8000	30 000	30 000	30 000	30 000	30 000
Pöörlemiskiiruse seadevahemik	min ⁻¹	2500–8000	–	10000–30000	–	10000–30000	–
Tsangi max läbimõõt	mm	8	8	8	8	8	8
Võtmepind							
– Kinnitusmutter	mm	19	19	19	19	19	19
– Lihvspindel	mm	19	19	13	13	13	13
Spindlikaela läbimõõt	mm	43	43	43	43	43	43
Spindlikaela läbimõõt							
– kummist kattega	mm	–	–	–	–	–	38
– ilma kummist katteta	mm	–	–	–	–	–	34
Max lihvimistarviku läbimõõt	mm	50	50	50	50	50	40
Lihvketta max paksus	mm	–	–	–	–	–	32
Poleerimistarviku max läbimõõt	mm	80	–	–	–	–	–
Elektrooniline püsikiiruse hoidja		●	●	●	●	●	●
Pöörlemiskiiruse eelvalik		●	–	●	–	●	–
Kaal EPTA-Procedure 01:2014 järgi	kg	1,7	1,4	1,4	1,6	1,6	1,7
Kaitseklass		□/II	□/II	□/II	□/II	□/II	□/II

Andmed kehtivad nimipingel [U] 230 V. Teistsuguste pingete ja kasutusriigis spetsiifiliste mudelite puhul võivad toodud andmed varieeruda.

Andmed müra/vibratsiooni kohta

	GGs 8 CE	GGs 28 C	GGs 28 CE	GGs 28 LC	GGs 28 LCE	GGs 28 LP
	3 601 B22 1..	3 601 B20 0..	3 601 B20 1..	3 601 B21 0..	3 601 B21 1..	3 601 B25 0..

Mürapäästuväärtused, määratud vastavalt standardile **EN 60745-2-23**.

Elektrilise tööriista A-korrigeeritud helirõhutase on tavaliselt

		GG5 8 CE	GG5 28 C	GG5 28 CE	GG5 28 LC	GG5 28 LCE	GG5 28 LP
Helirõhutase	dB(A)	82	78	78	77	77	80
Helivõimsustase	dB(A)	93	89	89	88	88	91
Mõõtemääramatus K	dB	3	3	3	3	3	3
Kasutage kuulmiskaitsevahendeid!							

Vibratsiooni koguväärtused a_h (kolme suuna vektorsumma) ja mõõtemääramatus K, määratud vastavalt standardile **EN 60745-2-23**:

Pinna lihvimine (lihvimine lihvimistarvikuga, mille läbimõõt on 25 mm):

a_h	m/s^2	< 2,5	3	3	6	6	6
K	m/s^2	1,5	1,5	1,5	1,5	1,5	1,5

Pinna lihvimine (lihvimine lihvimistarvikuga, mille läbimõõt on 50 mm):

a_h	m/s^2	< 2,5	8	8	14	14	20
K	m/s^2	1,5	1,5	1,5	1,5	1,5	1,5

Käesolevas juhendis esitatud vibratsioonitase on mõõdetud standardse mõõtemetodi järgi ja seda saab kasutada elektriliste tööriistade omavaheliseks võrdlemiseks. See sobib ka vibratsiooni esialgseks hindamiseks.

Esitatud vibratsioonitase on tüüpiline elektrilise tööriista kasutamisel ettenähtud töödeks. Kui aega elektrilist tööriista kasutatakse muudeks töödeks, rakendatakse teisi tarvikuid või kui tööriista hooldus pole piisav, võib vibratsioonitase kõikuda. Sellest tingituna võib vibratsioon olla tööperioodil tervikuna tunduvalt suurem.

Vibratsiooni täpseks hindamiseks tuleb arvesse võtta ka aega, mil seade oli välja lülitatud või küll sisse lülitatud, kuid tegelikult tööle rakendamata. Sellest tingituna võib vibratsioon olla tööperioodil tervikuna tunduvalt väiksem.

Rakendage tööriista kasutaja kaitsmiseks vibratsiooni mõju eest täiendavaid kaitsemeetmeid, näiteks: hooldage tööriista ja tarvikuid piisavalt, hoidke käed soojas, tagage sujuv töökorraldus.

Paigaldus

- ▶ **Enne mistahes tööde teostamist elektrilise tööriista kallal tõmmake pistik pistikupesast välja.**

Lihvimistööriistade paigaldamine (vt jn A)

- ▶ **Kasutage ainult hästi sobivat ja vigastamata harkvõtit (vt „Tehnilised andmed“).**

- Puhastage lihvspindel (3) ja kõik paigaldatavad detailid.
- Hoidke lihvspindlit (3) harkvõtmega (8) võtmepinnast. Vabastage kinnitusmutter (2) harkvõtmega (9) võtmepinnast vastupäeva pöörates.
- Asetage lihvkäia kinnitussaba lõpuni kinnitustsangi (1).
- Hoidke lihvspindlit (3) harkvõtmega (8) paigal ja kinnitage vahetatav tööriist harkvõtmega (9) võtmepinnast päripäeva pöörates.

Lihvkäiad peavad laitmatult ühtlaselt pöörlema. Ärge kasutage ebaühtlaselt pöörlevaid käiasid edasi, vahetage need välja.

- ▶ **Kui lihvkäia ei ole paigaldatud, ärge pingutage mitte mingil juhul kinnitusmutrit.** Sellega võite kinnitustsangi vigastada.
- ▶ **Kasutage ainult sobiva saba läbimõõduga lihvkäiasid.** Lihvkäia, mille saba läbimõõt ei vasta elektrilise tööriista tööriistahoidikule (vt „Tehnilised andmed“), ei saa korralikult kinnitada ja see vigastab kinnitustsangi.
- ▶ **Vahetatav tööriist peab olema kinnitatud vähemalt 10 mm pikkuselt.** Saba mõõdu L_0 järgi saab vahetatava tööriista valmistaja andmetest leida vahetatava tööriista maksimaalse lubatud pöörlemiskiiruse. See ei tohi olla väiksem kui elektrilise tööriista maksimaalne pöörlemiskiirus.

Tolmu/laastude äratõmme

Pliisisaldusega värvid, teatud puiduliikide, mineraalide ja metalli tolmu võib kahjustada tervist. Tolmuga kokkupuude või tolmu sissehingamine võib põhjustada kasutajal või läheduses viibival inimesel allergilisi reaktsioone ja/või hingamisteede haigusi.

Teatud tolmu, näiteks tamme- ja pöögitolmu, on vähki tekitava toimega, iseäranis kombinatsioonis puidutöötlemisel kasutatavate lisaainetega (kromaat, puidukaitsevahendid). Asbesti sisaldavat materjali tohivad töödelda üksnes vastava ala asjatundjad.

- Tagage töökohas hea ventilatsioon.
- Soovitage kasutada hingamisteede kaitsemaski P2-klassi filtriga.

Järgige töödeldavate materjalide kohta kehtivaid riiklikke eeskirju.

- ▶ **Vältige tolmu kogunemist töökohta.** Tolmu võib kergesti süttida.

Kasutus

Kasutuselevõtt

- **Pöörake tähelepanu võrgupinge!** Vooluallika pinge peab ühtima elektrilise tööriista andmesildil märgitud pingega. Andmesildil toodud 230 V seadmeid võib kasutada ka 220 V võrgupinge korral.

Sisse-/väljalülitamine

GGG 8 CE/GGG 28 C/GGG 28 CE/GGG 28 LC/GGG 28 LCE

Elektrilise tööriista **kasutuselevõtuks** lükake sisse-/väljalülitit (5) ettepoole.

Sisse-/väljalülitit (5) **fikseerimiseks** vajutage sisse-/väljalülitit (5) esiosa alla, kuni see fikseerub.

Elektrilise tööriista **väljalülitamiseks** vabastage sisse-/väljalülitit (5) või kui olete selle fikseerinud, suruge sisse-/väljalülitit (5) tagaosa lühidalt alla ja vabastage seejärel.

Sisse-/väljalülitamine

GGG 28 LP

Elektritööriista **kasutuselevõtmiseks** vajutage **kõigepealt** sisselülituslukustust (12) ja **seejärel** sisse-/väljalülitit (11) ning hoidke seda allavajutatud asendis.

Elektritööriista **väljalülitamiseks** vabastage sisse-/väljalülitit (5).

Väljalülitumine tagasilöögi korral



Elektrilise tööriista äkilise tagasilöögi korral, nt freesimisel blokeerumisel, katkestatakse mootori varustamine vooluga elektrooniliselt.

Taaskasutuselevõtuks viige sisse-/väljalülitit (5) väljalülitatud asendisse ja lülitage elektriline tööriist uuesti sisse.

Elektrooniline püsikiiruse hoidja

Elektrooniline püsikiiruse hoidja hoiab pöörlemiskiiruse tühikäigul ja koormusel peaaegu konstantsena ja tagab ühtlase töövõime.

Pöörlemiskiiruse eelvalik

GGG 8 CE/GGG 28 CE/GGG 28 LCE

Pöörlemiskiiruse eelvaliku seaderattaga (6) saate valida vajaliku pöörlemiskiiruse ka töö ajal.

Vajalik pöörete arv sõltub töödeldavast materjalist ja tarviku läbimõõdust. Pidage kinni tarviku maksimaalsest pöörete arvust.

Seaderatta asend	Tühikäigu-pöörlemiskiirus (min ⁻¹)	Tühikäigu-pöörlemiskiirus (min ⁻¹)
	GGG 28 CE	GGG 8 CE
	GGG 28 LCE	
1	10 000	2500
2	12 700	3600
3	16 700	4600
4	19 700	5700

Seaderatta asend	Tühikäigu-pöörlemiskiirus (min ⁻¹)	Tühikäigu-pöörlemiskiirus (min ⁻¹)
	GGG 28 CE	GGG 8 CE
	GGG 28 LCE	
5	23 500	6800
6	30 000	8000

Tööjuhised

Optimaalse töötulemuse saamiseks liigutage lihvimistarvikut ühtlaselt edasi-tagasi. Liiga tugev surve vähendab elektrilise tööriista jõudlust ja põhjustab lihvimistarviku kiiremat kulumist.

- **Kaitske lihvimistööriista löökide eest.**

Hooldus ja korrashoid

Hooldus ja puhastus

- **Enne mistahes tööde teostamist elektrilise tööriista kallal tõmmake pistik pistikupesast välja.**
- **Seadme laitmatu ja ohutu töö tagamiseks hoidke seade ja selle ventilatsioonivad puhtad.**
- **Äärmuslikes töötingimustes kasutage võimaluse korral alati tolmuimejat. Puhastage sageli ventilatsioonivavad ja kasutage rikkevoolukaitselülitit.** Äärmuslike töötingimuste korral võib seadmesse koguneda elektrit juhtivat tolmu. Seadme kaitseisolatsioon võib kahjustuda.

Hoidke ja käsitsege lisavarustust hoolikalt.

Kui on vaja vahetada ühendusjuhet, laske seda ohutuskaalutlustel teha **Bosch**-il või **Bosch**-i elektriliste tööriistade volitatud klienditeenindusel.

Klienditeenindus ja kasutusala nõustamine

Klienditeeninduse töötajad vastavad teie küsimustele teie toote remondi ja hoolduse ning varuosade kohta. Joonised ja info varuosade kohta leiata ka veebisaidilt: **www.bosch-pt.com**

Boschi nõustajad on meeleldi abiks, kui teil on küsimusi toodete ja lisatarvikute kasutamise kohta.

Päringute esitamisel ja varuosade tellimisel teatage meile kindlasti toote tüübisildil olev 10-kohaline tootenumber.

Eesti Vabariik

Mercantile Group AS
Boschi elektriliste käsitööriistade remont ja hooldus
Pärnu mnt. 549
76401 Saue vald, Laagri
Tel.: 6549 568
Faks: 679 1129

Kasutuskõlbmatuks muutunud seadmete käitlus

Elektriseadmed, lisatarvikud ja pakendid tuleks keskkonnasäästlikult ringlusse võtta.



Ārge visake kasutusressursi ammandanud elektrilisi tōōriistu olmejjāatmete hulka!

Ūksnes EL liikmesriikidele:

Vastavalt Euroopa Parlamendi ja nōukogu direktiivile 2012/19/EL elektri- ja elektroonikaseadmete jāatmete kohta ning direktiivi ūlevōtvatele riiklikele ōigusaktidele tuleb kasutuskōlbatu kas muutunud elektrilised tōōriistad eraldi kokku koguda ja keskkonnasāastlikult korduskasutada vōi ringlusse vōtta.

Latviešu

Drošības noteikumi

Vispārējie drošības noteikumi darbam ar elektroinstrumentiem

BRĪDINĀJUMS

Izlasiet visus drošības noteikumus un norādījumus. Šeit sniegto drošības noteikumu un norādījumu

neievērošana var izraisīt aizdegšanos un būt par cēloni elektriskajam triecienam vai nopietnam savainojumam.

Pēc izlasīšanas uzglabājiet šos noteikumus turpmākai izmantošanai.

Drošības noteikumos lietotais apzīmējums "elektroinstrumenti" attiecas gan uz Jūsu tīkla elektroinstrumentiem (ar elektrokabeļi), gan arī uz akumulatora elektroinstrumentiem (bez elektrokabeļa).

Drošība darba vietā

- ▶ **Uzturiet savu darba vietu tīru un labi apgaismotu.** Nekārtīgās un tumšās vietās var viegli notikt nelaimes gadījums.
- ▶ **Nedarbiniet elektroinstrumentus sprādzienbīstamā atmosfērā, piemēram, viegli uzliesmojošu šķidrumu tuvumā un vietās ar paaugstinātu gāzu vai putekļu saturu gaisā.** Darba laikā elektroinstrumenti nedaudz dzirkstejo, un tas var izsaukt viegli degošu putekļu vai tvaiku aizdegšanos.
- ▶ **Darbinot elektroinstrumentu, neļaujiet bērniem un nepiederošām personām tuvoties darba vietai.** Citu personu klātbūtne var novērst uzmanību, kā rezultātā jūs varat zaudēt kontroli pār elektroinstrumentu.

Elektrodrošība

- ▶ **Elektroinstrumenta kontaktdakšai jābūt piemērotai elektrotīkla kontaktligzdai. Kontaktdakšas konstrukciju nedrīkst nekādā veidā mainīt. Nelietojiet kontaktdakšas adapterus, ja elektroinstrumenti caur kabeļi tiek savienoti ar aizsargzēmējuma ķēdi.** Neizmainītas konstrukcijas kontaktdakša, kas piemērota kontaktligzdai, ļauj samazināt elektriskā trieciena saņemšanas risku.

- ▶ **Nepieļaujiet ķermeņa daļu saskaršanos ar saņemtiem priekšmetiem, piemēram, ar caurulēm, radiatoriem, plītiņiem vai ledusskapjiem.** Pieskaroties saņemtiem virsmām, pieaug risks saņemt elektrisko triecienu.
- ▶ **Nelietojiet elektroinstrumentu lietus laikā, neturiet to mitrumā.** Mitrumam iekļūstot elektroinstrumentā, pieaug risks saņemt elektrisko triecienu.
- ▶ **Nenoslogojiet kabeļi. Neizmantojiet kabeļi, lai elektroinstrumentu nestu, vilktu vai atvienotu no elektrotīkla kontaktligzdas. Sargājiet kabeļi no karstuma, eļļas, asām malām un kustošām daļām.** Bojāts vai samezģojies elektrokabeļis var būt par cēloni elektriskā trieciena saņemšanai.
- ▶ **Darbinot elektroinstrumentu ārpus telpām, izmantojiet tā pievienošanai vienīgi ārpus telpu lietošanai derīgus pagarinātājkabeļus.** Lietojot elektrokabeļi, kas piemērots darbam ārpus telpām, samazinās elektriskā trieciena saņemšanas risks.
- ▶ **Ja elektroinstrumentu tomēr nepieciešams darbināt vietās ar paaugstinātu mitrumu, pievienojiet to elektrobarošanas ķēdēm, kas aizsargātas ar noplūdes strāvas aizsargreleju (RCD).** Lietojot noplūdes strāvas aizsargreleju, samazinās risks saņemt elektrisko triecienu.

Personiskā drošība

- ▶ **Strādājot ar elektroinstrumentu, saglabājiet paškontroli un rīkojieties saskaņā ar veselo saprātu. Pārtrauciet darbu, ja jūtaties noguris vai arī atrodaties narkotiku, alkohola vai medikamentu iespaidā.** Strādājot ar elektroinstrumentu, pat viens neuzmanības mirklis var būt par cēloni nopietnam savainojumam.
- ▶ **Lietojiet individuālo darba aizsargaprīkojumu. Darba laikā vienmēr nēsājiet aizsargbrilles.** Individuālo darba aizsardzības līdzekļu (putekļu maskas, neslidošu apavu un aizsargķiveres vai ausu aizsargu) pielietošana atbilstoši elektroinstrumenta tipam un veicamā darba raksturam ļauj izvairīties no savainojumiem.
- ▶ **Nepieļaujiet elektroinstrumenta patvaļīgu ieslēgšanos. Pirms elektroinstrumenta pievienošanas elektrotīklam, akumulatora ievietošanas vai izņemšanas, kā arī pirms elektroinstrumenta pārņemšanas pārlicinieties, ka tas ir izslēgts.** Pārnesot elektroinstrumentu, ja pirksts atrodas uz ieslēdzēja, kā arī pievienojot to elektrobarošanas avotam laikā, kad elektroinstrumenti ir ieslēgti, var radīt nelaimes gadījumus.
- ▶ **Pirms elektroinstrumenta ieslēgšanas izņemiet no tā regulējošos rīkus vai atslēgas.** Regulējošais rīks vai atslēga, kas ieslēgšanas brīdī atrodas elektroinstrumenta kustīgajās daļās, var radīt savainojumu.
- ▶ **Nesniedzieties pārāk tālu. Jebkurā situācijā saglabājiet līdzsvaru un stingru stāju.** Tas atvieglos elektroinstrumenta vadīšanu neparedzētās situācijās.
- ▶ **Nēsājiet darbam piemērotu apģērbu. Darba laikā nenēsājiet brīvi plandošas drēbes un rotaslietas. Netuviniet matus, apģērba daļas un aizsargcimdus**

kustošajām daļām. Valjīgas drēbes, rotaslietas un gari mati var ieķerties kustošajās daļās.

- ▶ **Ja elektroinstrumenta konstrukcija ļauj tam pievienot putekļu uzsūkšanas vai savākšanas, nodrošiniet, lai tā būtu pievienota un tiktu pareizi lietota.** Pielietojot putekļu savākšanu, samazinās to kaitīgā ietekme uz veselību.

Saudzīga apiešanās un darbs ar elektroinstrumentiem

- ▶ **Nepārslodžojiet elektroinstrumentu. Ikvienam darbam izvēlieties piemērotu elektroinstrumentu.**

Elektroinstrumentus darbojas labāk un drošāk pie nominālās slodzes.

- ▶ **Nelietojiet elektroinstrumentu, ja to ar ieslēdzēja palīdzību nevar ieslēgt un izslēgt.** Elektroinstrumentus, ko nevar ieslēgt un izslēgt, ir bīstams lietošanai un to nepieciešams remontēt.
- ▶ **Pirms elektroinstrumenta apkopes, regulēšanas vai darbinstrumenta nomaīņas atvienojiet tā kontaktdakšu no barojošā elektrotīkla vai izņemiet no tā akumulatoru.** Šādi iespējams novērst elektroinstrumenta nejašu ieslēgšanos.
- ▶ **Ja elektroinstrumentus netiek lietots, uzglabājiet to piemērotā vietā, kur elektroinstrumentus nav sasniedzams bērniem un personām, kuras neprot ar to rīkoties vai nav iepazinušās ar šiem noteikumiem.** Ja elektroinstrumentu lieto nekompetentas personas, tas var apdraudēt cilvēku veselību.
- ▶ **Veiciet elektroinstrumentu apkalpošanu. Pārbaudiet, vai kustīgās daļas nav nobīdījušās un ir droši iestiprinātas, vai kāda no daļām nav salauzta un vai nepastāv jebkuri citi apstākļi, kas varētu nelabvēlīgi ietekmēt elektroinstrumenta darbību. Ja elektroinstrumentus ir bojāts, nodrošiniet, lai tas pirms lietošanas tiktu izremontēts.** Daudzi nelaimes gadījumi notiek tāpēc, ka elektroinstrumentus pirms lietošanas nav pienācīgi apkalpots.
- ▶ **Uzturiet griezošos darbinstrumentus asus un tīrus.** Rūpīgi kopti elektroinstrumenti, kas apgādāti ar asiem griezējinstrumentiem, ļauj strādāt daudz ražīgāk un ir vieglāk vadāmi.
- ▶ **Lietojiet vienīgi tādus elektroinstrumentus, piederumus, darbinstrumentus utt., kas atbilst šeit sniegtajiem norādījumiem, ņemot vērā arī konkrētos lietošanas apstākļus un veicamā darba raksturu.** Elektroinstrumentu lietošana citiem mērķiem, nekā tiem, kuriem to ir paredzējis ražotājs, ir bīstama un var novest pie neparedzamām sekām.

Apkalpošana

- ▶ **Nodrošiniet, lai elektroinstrumenta remontu veiktu kvalificēts personāls, nomaīnai izmantojot vienīgi identiskas rezerves daļas.** Tikai tā ir iespējams panākt un saglabāt vajadzīgo darba drošības līmeni.

Drošības noteikumi visiem lietošanas veidiem

Kopējie drošības noteikumi rupjajai slīpēšanai, apstrādei ar stieplu suku, pulēšanai un grebšanai

- ▶ **Šis elektroinstrumentus ir slīpmašīna rupjajai slīpēšanai, kas paredzēta arī apstrādei ar stieplu suku, pulēšanai un grebšanai. Izlasiet visus drošības noteikumus un instrukcijas, aplūkojiet ilustrācijas un iepazīstieties ar specifikācijām, kas tiek piegādātas kopā ar šo elektroinstrumentu.** Šeit sniegto drošības noteikumu un instrukciju neievērošana var izraisīt aizdegšanos un būt par cēloni elektriskajam triecienam vai nopietnam savainojumam.
- ▶ **Ar šo elektroinstrumentu nav ieteicams veikt tādas darbības, kā smalko slīpēšanu un griešanu.** Darbības, kurām elektroinstrumentus nav paredzēts, var būt bīstamas un savainot cilvēkus.
- ▶ **Nelietojiet piederumus, kas nav īpaši projektēti izmantošanai kopā ar šo instrumentu un ko šim nolūkam nav ieteicis instrumenta ražotājs.** Iespēja nostiprināt piederumu uz elektroinstrumenta vēl negarantē tā drošu lietošanu.
- ▶ **Slīpēšanas piederumu pieļaujamajam griešanās ātrumam jābūt ne mazākam par maksimālo griešanās ātrumu, kas norādīts uz elektroinstrumenta marķējuma plāksnītes.** Slīpēšanas piederumi, kas griežas ātrāk par pieļaujamo griešanās ātrumu, var salūzt un tikt mestī prom.
- ▶ **Piederuma ārējam diametram un biežumam jāatbilst elektroinstrumentam norādītajiem tehniskajiem parametriem.** Nepareizu izmēru piederumi darba laikā apgrūtina elektroinstrumenta vadību.
- ▶ **Disku, slīpēšanas cilindru un jebkuru citu piederumu centrālā atvēruma izmēriem jāatbilst elektroinstrumenta darbvārpstas konstrukcijai un izmēriem un pareizi jānovietoja uz tās.** Piederumi, kas precīzi neatbilst elektroinstrumenta stiprinošo elementu konstrukcijai, nevienmērīgi griežas, ļoti stipri vibrē un var būt par cēloni kontroles zaudēšanai pār instrumentu.
- ▶ **Ja slīpēšanas diski, slīpēšanas gredzeni, griešanas diski vai citi piederumi ir uzmontēti uz stiprinājuma kāta, šim kātam jābūt līdz galam iebidītiem spīlaptverē vai turētājpatronā un tur stingri iestiprinātam.** Ja stiprinājuma kāts pietiekoši stingri nenotur stiprinājuma ierīci un/vai, ja diska pārkare ir pārāk liela, uzmontētais disks var kļūt valjīgs un ar lielu ātrumu tikt mestis prom.
- ▶ **Nelietojiet bojātus piederumus. Ik reizi pirms piederumu lietošanas pārbaudiet, vai tie nav bojāti, piemēram, vai abrazīvie diski nav atslāņojušies vai iekļāvušies, vai slīpēšanas pamatnē nav vērojamas plaisas un nolietošāns vai stipra izdūluma pazīmes un vai stieplu suku veidojošās stieples nav valjīgas vai atlūzušas. Ja elektroinstrumentus vai tā piederums ir kritis no zināma augstuma, pārbaudiet, vai tas nav bojāts, vai arī iestipriniet instrumentā nebojātu piederumu. Pēc piederuma apskates un**

- iestiprināšanas ļaujiet elektroinstrumentam darboties ar maksimālo griešanās ātrumu vienu minūti ilgi, stāvot vietā, ko nešķērso rotējošā piederuma rotācijas plakne un nodrošinot, lai arī tuvumā esošās personas atrastos šādā vietā. Bojātie piederumi šādas pārbaudes laikā parasti salūst.
- ▶ **Nēsājiet individuālos darba aizsardzības līdzekļus. Atkarībā no veicamā darba rakstura, lietojiet sejas aizsargu, noslēdzošās aizsargbrilles vai parastās aizsargbrilles. Lai aizsargātos no prom lidojošajām sīkajām abrazīva vai apstrādājamā materiāla daļiņām, pēc vajadzības lietojiet putekļu aizsargmasku, ausu aizsargus, aizsargcimdus un īpašu priekšautu.** Acu aizsarglīdzekļiem jāspēj pasargāt lietotāja acis no lidojošajiem svešķermeņiem, kas dažkārt rodas darba gaitā. Putekļu aizsargmaskai vai respiratoram jāspēj pasargāt lietotāja elpošanas ceļi no daļiņām, kas veidojas darba laikā. Ilgstoši atrodoties stipra trokšņa iespaidā, var rasties paliekoši dzirdes traucējumi.
 - ▶ **Sekojiet, lai citas tuvumā esošās personas atrastos drošā attālumā no darba vietas. Ikvienam, kas atrodas darba vietas tuvumā, jālieto individuālie darba aizsardzības līdzekļi.** Apstrādājamā priekšmeta atlūzas vai salūzuša piederuma daļas var lidot ar ievērojamu ātrumu un nodarīt kaitējumu cilvēku veselībai arī ievērojamā attālumā no darba vietas.
 - ▶ **Veicot darbības, kuru laikā griešanas piederums var skart slēptus vadus vai paša instrumenta elektrokabeli, turiet elektroinstrumentu vienīgi aiz izolētajām noturvirsām.** Griešanas piederumam skarot spriegumnesošus vadus, spriegums nonāk arī uz elektroinstrumenta nenosegtajām metāla daļām, kā rezultātā lietotājs var saņemt elektrisko triecienu.
 - ▶ **Iedarbinot elektroinstrumentu, vienmēr stingri turiet to ar roku (rokām).** Laikā, kamēr motors paātrinās līdz pilnam ātrumam, tā radītais reaktīvais griezes moments var izraisīt elektroinstrumenta izgriešanas no rokām.
 - ▶ **Lietojiet spiles, lai nostiprinātu apstrādājamo priekšmetu apstrādei piemērotā stāvoklī. Lietojot elektroinstrumentu, nekad nemēģiniet turēt mazu apstrādājamo priekšmetu ar vienu roku un instrumentu ar otru roku.** Iespējot mazu apstrādājamo priekšmetu, Jūs varēsiet izmantot abas rokas instrumenta vadīšanai. Apaļi materiāli, piemēram, dibelu stieņi vai caurules, griešanas laikā tiecas aizripot, kā rezultātā griešanas piederums var iestrēgt materiālā vai tikt izmests no griezuma un pārvietoties lietotāja virzienā.
 - ▶ **Netuviniet rotējošu piederumu elektrokabelim.** Zūdot kontrolei pār elektroinstrumentu, piederums var pārgriezt elektrokabeli vai ieķerties tajā, kā rezultātā kāda no lietotāja ķermeņa daļām var saskarties ar rotējošu piederumu.
 - ▶ **Nenovietojiet elektroinstrumentu, pirms tajā iestiprinātais piederums nav pilnīgi apstājies.** Rotējošais piederums var skart balsta virsmu un ieķerties tajā, kā rezultātā elektroinstrumenta var kļūt nevadāms.
 - ▶ **Pēc piederumu nomaiņas vai jebkurām ar regulēšanu saistītām darbībām pārlicinieties, ka spīļaptveres uzgrieznis, urbjpatrona vai jebkuras citas regulējošās ierīces ir droši nostiprinātas.** Nenostiprinātas regulējošās ierīces var pēkšņi pārvietoties, izraisot kontroles zaudēšanu pār instrumentu, kā rezultātā tā rotējošās sastāvdaļas var tikt mestas prom.
 - ▶ **Nedarbiniet elektroinstrumentu laikā, kad tas tiek pārvietots.** Lietotāja apģērbs var nejauši saskarties ar rotējošo piederumu un ieķerties tajā, izraisot piederuma saskaršanos ar kādu no lietotāja ķermeņa daļām.
 - ▶ **Regulāri tīriet elektroinstrumenta ventilācijas atveres.** Motora ventilators ievēl putekļus instrumenta korpusā, kur tie uzkrājas, bet liela metāla putekļu daudzuma uzkrāšanās var kļūt par cēloni elektrotraumai.
 - ▶ **Nedarbiniet elektroinstrumentu ugunsdrošu materiālu tuvumā.** Lidojošās dzirksteles var aizdedzināt šādus materiālus.
 - ▶ **Nelietojiet piederumus, kam nepieciešams pievadīt dzesējošo šķidrumu.** Ūdens vai citu šķidro dzesēšanas līdzekļu izmantošana var izraisīt elektrisko triecienu vai pat lietotāja bojāeju.
- Atsitiens un ar to saistītie brīdinājumi**
- Atsitiens ir pēkšņa instrumenta reakcija, ieķeroties vai iestrēgstot rotējošam slīpēšanas diskam, sliplentei, stieplu sukai vai citam piederumam. Rotējoša piederuma ieķeršanās vai iestrēgšana izraisa tā pēkšņu apstāšanos, kā rezultātā elektroinstrumenta nekontrolēti pārvietojas virzienā, kas ir pretējs diska kustības virzienam iestrēgšanas vietā.
- Piemēram, ja abrazīvais disks ieķeras vai iestrēgst apstrādājamajā priekšmetā, tajā iegremdētā diska mala var izrauties no apstrādājamā materiāla vai izraisīt atsitienu. Šādā gadījumā abrazīvais disks pārvietojas lietotāja virzienā vai arī prom no viņa, atkarībā no diska rotācijas virziena attiecībā pret apstrādājamo priekšmetu. Turklāt, šādos apstākļos abrazīvais disks var salūst.
- Atsitiens ir sekas elektroinstrumenta nepareizai vai neprasmīgai lietošanai, un no tā var izvairīties, ievērojot zināmus piesardzības pasākumus, kas aplūkoti turpmākajā izklāstā.
- ▶ **Stingri turiet elektroinstrumentu un ieņemiet tādu ķermeņa un roku stāvokli, kas vislabāk ļautu pretoties atsitienu spēkam.** Veicot atbilstošus piesardzības pasākumus, lietotājs spēj pretoties atsitienu spēkam.
 - ▶ **Ievērojiet īpašu piesardzību, strādājot stūru un asu malu tuvumā. Nepieļaujiet piederuma atlēkšanu no apstrādājamā priekšmeta vai ieķeršanos tajā.** Saskaroties ar stūriem vai asām malām, rotējošais piederums bieži ieķertas apstrādājamā priekšmetā, kas var būt par cēloni kontroles zaudēšanai pār elektroinstrumentu vai atsitienu.
 - ▶ **Neiestipriniet elektroinstrumentā zāģa asmeni ar zobiem.** Šādu asmeņu izmantošana bieži izraisa atsitienu vai rada priekšnoteikumus kontroles zaudēšanai pār instrumentu.

- ▶ **Vienmēr pārvietojiet materiālā iegremdēto piederumu virzienā, kurā piederuma griezējmaļa iziet no materiāla (virienā, kurā no materiāla tiek izmestas skaidas).** Pārvietojot instrumentu nepareizā virzienā, piederuma griezējmaļa tiecas kāpt ārā no materiāla, velkot instrumentu šajā pārvietošanas virzienā.
- ▶ **Lietojot rotējošās frēzes, ātrgriešanas griežņus un volframa karbīda griežņus, vienmēr stingri iespīlējiet apstrādājamo priekšmetu.** Šie piederumi tiecas ieķerties materiālā un var izraisīt atsitieni tad, ja tie kaut nedaudz noliecas griezumā. Ja materiālā ieķeras rotējošā frēze, ātrgriešanas grieznis vai volframa karbīda grieznis, šie piederumi var izlēkt ārā no griezuma, kā rezultātā lietotājs var zaudēt kontroli pār instrumentu.

Īpašie drošības noteikumi, veicot slīpēšanu un griešanu ar abrazīvo disku

- ▶ **Lietojiet vienīgi tāda tipa diskus, kādi ir ieteikti šim elektroinstrumentam, un izmantojiet tos vienīgi ieteiktajā veidā.** Piemēram, nekad neizmantojiet slīpēšanai griešanas diska sānu virsmu. Abrazīvie griešanas diski ir paredzēti materiālu apstrādei ar perifēro griezējmaļu, tāpēc stiprs spiediens sānu virzienā var salauzt šos piederumus.
- ▶ **Ar vītni apgādāto abrazīvo konusu un stieņu iestiprināšanai lietojiet vienīgi nebojātus pareiza izmēra un garuma disku stiprinājuma kāтус ar vajadzīgā izmēra balsta atloku.** Lietojot piemērotus stiprinājuma kātus, samazinās piederumu salūšanas iespēja.
- ▶ **Neizdariet pārāk stipru spiedienu uz griešanas disku, jo tas var izraisīt diska deformēšanos un iestrēgšanu.** Nemēģiniet veidot pārāk dziļus griezumus. Pārslogojot griešanas disku, samazinās tā noturība pret salocīšanos vai iestrēgšanu griezumā, līdz ar to pieaugot atsitiena vai diska salūšanas iespējai.
- ▶ **Neturiet rokas rotējoša griešanas diska priekšā vai aiz tā.** Ja diska aploce tās saskares punktā ar apstrādājamo priekšmetu pārvietojas prom no Jūsu rokas, iespējamā atsitiena gadījumā rotējošais disks kopā ar elektroinstrumentu var pārvietoties tieši Jūsu virzienā.
- ▶ **Griešanas diskam iestrēgstot vai ieķeroties griezumā, kā arī jebkura iemesla dēļ pārtraucot griešanu, izslēdziet elektroinstrumentu un turiet to nekustīgi, līdz disks pilnīgi apstājas.** Nemēģiniet izvilkēt no griezuma vēl rotējošu griešanas disku, jo šāda rīcība var kļūt par cēloni atsitienam. Noskaidrojiet diska iestrēgšanas vai ieķeršanās cēloni un veiciet korektīvas darbības tā novēršanai.
- ▶ **Neatsāciet griešanu, ja griešanas disks atrodas griezumā.** Nogaidiet, līdz griešanas disks sasniedz pilnu griešanās ātrumu, un tikai tad uzmanīgi ievadiet disku griezumā. Ja elektroinstrumenta tiek ieslēgts laikā, kad tajā iestiprinātais griešanas disks atrodas griezumā, tas var iestrēgt griezuma vietā vai izlēkt no tās, kā arī var notikt atsitiens.
- ▶ **Lai samazinātu atsitiena risku, iestrēgstot griešanas diskam, atbalstiet griezamā materiāla loksnes vai liela**

izmēra apstrādājamos priekšmetus. Lieli priekšmeti nereti tiecas saliekties paši sava svara iespaidā. Balsti jānovieto zem apstrādājamā priekšmeta abās griešanas diska pusēs – gan griezuma tuvumā, gan arī priekšmeta malā.

- ▶ **Ievērojiet īpašu piesardzību, veidojot padziļinājumus sienās vai citos objektos, kas nav aplūkojami no abām pusēm.** Iegremdējamais griešanas disks var skart gāzes vadu, ūdensvadu, elektropārvades līniju vai citu objektu, izraisot atsitieni.

Īpašie drošības noteikumi, veicot apstrādi ar stieplu suku

- ▶ **Atcerieties, ka stieples var izkrist no suku un lidot prom pat parastās apstrādes laikā.** Nepārsllogojiet suku stieples, izdarot uz to pārāk stipru spiedienu. Sukas stieples lido prom ar lielu ātrumu un var viegli izkļūt caur plānu apģērbu un/vai caur ādu.
- ▶ **Pirms suku lietošanas ļaujiet tai vismaz vienu minūti griezties brīvā gaitā ar darba ātrumu.** Šajā laikā neviens nedrīkst atrasties suku priekšā vai uz tās rotācijas plaknes. Vaļīgie suku sari vai stieples šajā ieskriešanās laikā tiks izmesti no suku.
- ▶ **Turiet rotējošo suku tā, lai no tās izmestie sari vai stieples nelidotu Jūsu virzienā.** Suka lietošanas laikā sīkās daļiņas un stieplu fragmenti var ar lielu ātrumu tikt izmesti no suku un var iestrēgt lietotajam adā.

Papildu drošības noteikumi

- ▶ **Nepieskarieties slīpēšanas diskam, pirms tie nav atdzisuši.** Darba laikā diski stipri sakarst.
- ▶ **Lietojot piemērotu metālmeklētāju, pārbaudiet, vai apstrādes vietu nešķērso slēptas komunālapgādes līnijas, vai arī griezieties pēc konsultācijas vietējā komunālās saimniecības iestādē.** Darbinstrumenta saskaršanās ar elektropārvades līniju var izraisīt aizdegšanos vai būt par cēloni elektriskajam triecienam. Bojājums gāzes pārvades līnijā var izraisīt sprādzienu. Darbinstrumentam skarot ūdensvada cauruli, var tikt bojātas materiālās vērtības, kā arī strādājošā persona var saņemt elektrisko triecienu.
- ▶ **Nostipriniet apstrādājamo priekšmetu.** Iestiprinot apstrādājamo priekšmetu skrūvspilēs vai citā stiprinājuma ierīcē, strādāt ir drošāk, nekā tad, ja tas tiek turēts ar rokām.
- ▶ **Elektroinstrumenta nav paredzēts stacionārai izmantošanai.** To nedrīkst, piemēram, iestiprināt skrūvspilēs vai nostiprināt uz darba galda.

Izstrādājuma un tā funkciju apraksts



Izlasiet drošības noteikumus un norādījumus lietošanai. Drošības noteikumu un norādījumu neievērošana var izraisīt aizdegšanos un būt par cēloni elektriskajam triecienam vai nopietnam savainojumam.

Ņemiet vērā attēlus lietošanas pamācības sākuma daļā.

Paredzētais lietojums

Ar instrumentu ir paredzēts slīpēt metālu un noņemt atskarpes no metāla priekšmetu malām, lietojot korunda slīpēšanas darbinstrumentus, kā arī strādājot ar slīpēšanas lentēm uz turētājstieņiem.

GG5 8 CE: elektroinstruments ir arī piemērots, lai metālu apstrādātu ar suku un pulētu.

Attēlotās sastāvdaļas

Attēloto sastāvdaļu numerācija atbilst numuriem elektroinstrumenta attēlā, kas sniegts ilustratīvajā lappusē.

- (1) Spīļaptvere
- (2) Piespiedējuzgrieznis
- (3) Slīpēšanas darbvārpsta

- (4) Darbvārpstas aptvere (ar izolētu noturvirsmu)
- (5) Ieslēdzējs/izslēdzējs (GG5 8 CE/GG5 28 C/GG5 28 CE/GG5 28 LC/GG5 28 LCE)
- (6) Apgrīzietņu skaita regulēšanas pirkstrāsts (GG5 8 CE/GG5 28 CE/GG5 28 LCE)
- (7) Rokturis (ar izolētu noturvirsmu)
- (8) Slīpēšanas darbvārpstas dakšatslēga^{A)}
- (9) Piespiedējuzgriezņa dakšatslēga^{A)}
- (10) Kāta brīvās daļas garums L₀
- (11) Ieslēdzējs/izslēdzējs (GG5 28 LP)
- (12) Ieslēdzēja/izslēdzēja bloķēšanas poga (GG5 28 LP)

A) Šeit attēlotie vai aprakstītie piederumi neietilpst standarta piegādes komplektā. Pilns pārskats par izstrādājuma piederumiem ir sniegts mūsu piederumu katalogā.

Tehniskie dati

Taisnā slīpmašīna		GG5 8 CE	GG5 28 C	GG5 28 CE	GG5 28 LC	GG5 28 LCE	GG5 28 LP
Izstrādājuma numurs		3 601 B22 1..	3 601 B20 0..	3 601 B20 1..	3 601 B21 0..	3 601 B21 1..	3 601 B25 0..
Nominālā ieejas jauda	W	750	600	650	650	650	500
Izejas jauda	W	420	350	380	380	380	280
Nominālais apgrīzietņu skaits	min ⁻¹	8000	30 000	30 000	30 000	30 000	30 000
Griešanās ātruma regulēšanas diapazons	min ⁻¹	2500–8000	–	10000–30000	–	10000–30000	–
Maks. spīļaptveres diametrs	mm	8	8	8	8	8	8
Noturplaknes							
– Piespiedējuzgriezņi	mm	19	19	19	19	19	19
– Slīpēšanas darbvārpsta	mm	19	19	13	13	13	13
Darbvārpstas aptveres diametrs	mm	43	43	43	43	43	43
Darbvārpstas aptveres diametrs							
– Ar gumijas apvalku	mm	–	–	–	–	–	38
– Bez gumijas apvalka	mm	–	–	–	–	–	34
Maks. slīpēšanas darbinstrumenta diametrs	mm	50	50	50	50	50	40
Maks. slīpēšanas darbinstrumenta biezums	mm	–	–	–	–	–	32
Maks. pulēšanas darbinstrumenta diametrs	mm	80	–	–	–	–	–
Elektroniskā gaitas stabilizēšana		●	●	●	●	●	●

Taisnā slīpmašīna		GG5 8 CE	GG5 28 C	GG5 28 CE	GG5 28 LC	GG5 28 LCE	GG5 28 LP
Apgrīzietu skaita regulēšana		●	-	●	-	●	-
Svars atbilstīgi EPTA-Procedure 01:2014	kg	1,7	1,4	1,4	1,6	1,6	1,7
Elektroaizsardzības klase		□/II	□/II	□/II	□/II	□/II	□/II

Parametri ir sniegti nominālajam spriegumam [U] 230 V. Elektroinstrumentiem, kas paredzēti zemākam spriegumam vai ir modificēti atbilstoši nacionālajiem standartiem, šie parametri var atšķirties.

Informācija par troksni un vibrāciju

		GG5 8 CE	GG5 28 C	GG5 28 CE	GG5 28 LC	GG5 28 LCE	GG5 28 LP
		3 601 B22 1..	3 601 B20 0..	3 601 B20 1..	3 601 B21 0..	3 601 B21 1..	3 601 B25 0..

Trokšņa emisijas vērtības ir noteiktas atbilstīgi **EN 60745-2-23**.

Elektroinstrumenta radītā trokšņa līmeņa A–izsvartotās tipiskās vērtības

Skaņas spiediena līmenis	dB(A)	82	78	78	77	77	80
	dB(A)	93	89	89	88	88	91
Akustiskās jaudas līmenis	dB	3	3	3	3	3	3
Mērījuma nenoteiktība K							
Lietojiet dzirdes aizsarglīdzekļus!							

Kopējā vibrācijas paātrinājuma vērtība a_h (vektoru summa trīs virzienos) un mērījuma nenoteiktība K ir noteiktas atbilstīgi **EN 60745-2-23**, kā ir norādīts tālāk.

Virsmas slīpēšana (rupjā apstrāde ar slīpēšanas darbinstrumentu, kura diametrs ir 25 mm)

a_h	m/s^2	< 2,5	3	3	6	6	6
K	m/s^2	1,5	1,5	1,5	1,5	1,5	1,5

Virsmas slīpēšana (rupjā apstrāde ar slīpēšanas darbinstrumentu, kura diametrs ir 50 mm)

a_h	m/s^2	< 2,5	8	8	14	14	20
K	m/s^2	1,5	1,5	1,5	1,5	1,5	1,5

Šajā pamācībā norādītais svārstību līmenis ir izmērīts atbilstoši standartā noteiktajai procedūrai un var tikt izmantots elektroinstrumentu savstarpējai salīdzināšanai. To var izmantot arī vibrācijas radītās papildu slodzes iepriekšējai novērtēšanai.

Šeit norādītais vibrācijas līmenis ir attiecināms uz elektroinstrumenta galvenajiem pielietojuma veidiem. Ja elektroinstrumenti tiek lietoti netipiskiem mērķiem, kopā ar netipiskiem darbinstrumentiem vai nav vajadzīgajā veidā apkalpots, tā vibrācijas līmenis var atšķirties no šeit norādītās vērtības. Tas var būtiski palielināt vibrācijas radīto papildu slodzi kopējam darba laika posmam.

Lai precīzi izvērtētu vibrācijas radīto papildu slodzi zināmam darba laika posmam, jāņem vērā arī laiks, kad elektroinstrumenti ir izslēgti vai arī darbojas, taču faktiski netiek izmantoti paredzētā darba veikšanai. Tas var būtiski samazināt vibrācijas radīto papildu slodzi zināmam darba laika posmam.

Veiciet papildu pasākumus, lai pasargātu strādājošo personu no vibrācijas kaitīgās iedarbības, piemēram, savlaicīgi

veiciet elektroinstrumenta un darbinstrumentu apkalpošanu, uzturiet rokas siltas un pareizi plānojat darbu.

Montāža

- ▶ **Pirms elektroinstrumenta apkopes vai apkalpošanas izvelciet tā elektrokabeļa kontaktdakšu no barojošā elektrotīkla kontaktligzdas.**

Slīpēšanas darbinstrumentu montāža (attēls A)

- ▶ **Lietojiet vienīgi nebojātu piemērota izmēra vaļējā tipa atslēgu (skatīt sadaļu „Tehniskie dati“).**

- Notīriet slīpmašīnas darbvārpstu **(3)** un visas iestiprināmās daļas.
- Stingri turiet slīpmašīnas darbvārpstu **(3)** ar vaļējā tipa atslēgu **(8)**, novietojot to uz noturplaknēm. Atskrūvējiet virsuzgriezni **(2)** ar vaļējā tipa atslēgu **(9)**, novietojot to uz noturplaknēm un griežot virsuzgriezni pretēji pulksteņa rādītāju kustības virzienam.

- Līdz galam iebīdiēt slīpēšanas darbinstrumenta kātu spīļaptverē (1).
- Stingri turiet slīpmašīnas darbvārpstu (3) ar vaļējā tipa atslēgu (8) un iestipriniet slīpēšanas darbinstrumentu spīļaptverē, novietojot vaļējā tipa atslēgu (9) uz noturplaknēm un ar to griežot virsuzgriezni pulksteņa rādītāju kustības virzienā.

Slīpēšanas darbinstrumentam jābūt pilnīgi apaļam un labi centrētam. Pārtrauciet neapaļu slīpēšanas darbinstrumentu lietošanu un nekavējoties nomainiet šādus darbinstrumentus.

- ▶ **Nekādā gadījumā stingri nepievelciēt spīļaptveres virsuzgriezni, ja spīļaptverē neatrodas slīpēšanas darbinstrumenta kāts.** Pretējā gadījumā spīļaptvere var tikt bojāta.
- ▶ **Izmantojiet vienīgi slīpēšanas stienus ar piemērotu kāta diametru.** Slīpēšanas stienis, kura kāta diametrs neatbilst elektroinstrumenta stiprinājuma ierīcei (skatīt sadaļu „Tehniskie dati“), nevar tikt droši iestiprināts un var sabojāt spīļaptveri.
- ▶ **Nomaināmā darbinstrumenta kātam jābūt iespīlētām stiprinājuma ierīcē vismaz 10 mm garumā.** Atbilstoši darbinstrumenta kāta brīvās daļas garumam L_0 , no darbinstrumenta ražotāja sniegtajiem datiem var noteikt darbinstrumenta maksimālo pieļaujamo griešanās ātrumu. Tas nedrīkst būt mazāks par elektroinstrumenta maksimālo griešanās ātrumu.

Putekļu un skaidu uzsūkšana

Dažu materiālu, piemēram, svīnu saturošu krāsu, dažu koksnes šķirņu, minerālu un metālu putekļi var būt kaitīgi veselībai. Pieskaršanās šādiem putekļiem vai to ieelpošana var izraisīt alerģiskas reakcijas vai elpošanas ceļu saslimšanu elektroinstrumenta lietotājam vai darba vietai tuvumā esošajām personām.

Atsevišķu materiālu putekļi, piemēram, putekļi, kas rodas, zāģējot ozola vai dižskābarža koksni, var izraisīt vēzi, īpaši tad, ja koksne iepriekš ir tikusi ķīmiski apstrādāta (ar hromātu vai koksnes aizsardzības līdzekļiem). Azbestu saturošus materiālus drīkst apstrādāt vienīgi personas ar īpašām profesionālām iemaņām.

- Darba vietai jābūt labi ventilējamai.
- Darba laikā ieteicams izmantot masku elpošanas ceļu aizsardzībai ar filtrēšanas klasi P2.

Ievērojiet jūsu valstī spēkā esošos priekšrakstus, kas attiecas uz apstrādājamo materiālu.

- ▶ **Nepieļaujiet putekļu uzkrāšanos darba vietā.** Putekļi var viegli aizdegties.

Lietošana

Uzsākot lietošanu

- ▶ **Pievadiet elektroinstrumentam pareizu spriegumu! Elektrobarošanas avota spriegumam jāatbilst vērtībai, kas norādīta uz elektroinstrumenta marķējuma plāksnītes. Elektroinstrumenti, kas**

paredzēti 230 V spriegumam, var darboties arī no 220 V elektrotīkla.

Ieslēgšana/izslēgšana

GGG 8 CE/GGS 28 C/GGS 28 CE/GGS 28 LC/GGS 28 LCE

Lai **ieslēgtu** elektroinstrumentu, pabīdiēt ieslēdzēju/izslēdzēju (5) uz priekšu.

Lai **nostiprinātu** ieslēdzēju/izslēdzēju (5), nospiediet ieslēdzēja/izslēdzēja (5) priekšējo daļu, līdz tas fiksējas ieslēgtā stāvoklī.

Lai **izslēgtu** elektroinstrumentu, atlaidiet ieslēdzēju/izslēdzēju (5) vai arī islaicīgi nospiediet un atlaidiet ieslēdzēja/izslēdzēja (5) aizmugurējo daļu, ja tas ir bijis fiksēts ieslēgtā stāvoklī.

Ieslēgšana/izslēgšana

GGG 28 LP

Lai **ieslēgtu** elektroinstrumentu, **vispirms** atbīdiēt ieslēdzēja/izslēdzēja atbloķēšanas pogu (12), **pēc tam** ieslēdzēju/izslēdzēju (11) nospiediet un turiet nospiestu.

Lai elektroinstrumentu **izslēgtu**, atlaidiet ieslēdzēju/izslēdzēju (5).

Aizsardzība pret atsitienu



Pēkšņa atsitienu gadījumā, piemēram, tad, ja frēzēšanas laikā darbinstruments iestrēgst, elektroinstrumenta motoram tiek elektroniski pārtraukta sprieguma pievadīšana.

Lai **atsāktu darbu** pēc aizsardzības aktivizēšanās, pārvietojiet ieslēdzēju (5) stāvoklī "Izslēgts" un tad no jauna ieslēdziet elektroinstrumentu.

Elektroniskā gaitas stabilizēšana

Elektroniskais gaitas stabilizators uztur gandrīz nemainīgu darbavārpstas griešanās ātrumu, slodzei mainoties no brīvģaitas līdz maksimālajai vērtībai, kas ļauj stabilizēt apstrādes režīmu.

Apgrīezienu skaita regulēšana

GGG 8 CE/GGS 28 CE/GGS 28 LCE

Ar apgrīezienu skaita regulēšanas pirkstratu (6) vajadzīgo apgrīezienu skaitu var regulēt arī darbības laikā.

Vajadzīgais apgrīezienu skaits ir atkarīgs no apstrādājamā materiāla un darbinstrumenta diametra. Nepārsniedziet darbinstrumenta maksimālo pieļaujamo apgrīezienu skaitu.

Pirkstrata stāvoklis	Tukšgaitas apgrīezienu skaits (min ⁻¹)	Tukšgaitas apgrīezienu skaits (min ⁻¹)
	GGG 28 CE	GGG 8 CE
	GGG 28 LCE	
1	10 000	2500
2	12 700	3600
3	16 700	4600
4	19 700	5700
5	23 500	6800
6	30 000	8000

Norādījumi darbam

Lai panāktu optimālu slīpēšanas rezultātu, vienmērīgi pārvietojiet slīpēšanas darbinstrumentu turp un atpakaļ, nedaudz piespiežot. Pārāk liels spiediens samazina elektroinstrumenta veiktspēju un paātrina slīpēšanas darbinstrumenta nodilumu.

- **Uzglabājiet slīpēšanas darbinstrumentus tā, lai tie būtu pasargāti no triecieniem.**

Apkalpošana un apkope

Apkalpošana un tīrīšana

- **Pirms elektroinstrumenta apkopes vai apkalpošanas izvelciet tā elektrokabeļa kontaktdakšu no barojošā elektrotilkla kontaktlīdždas.**
- **Lai elektroinstrumentos darbotos droši un bez atteikumiem, regulāri tīriet tā korpusu un ventilācijas atveres.**
- **Strādājot ekstremālos apstākļos, ja iespējams, lietojiet ārējo putekļu uzsūkšanas ierīci. Pēc iespējas biežāk izpūstiet ventilācijas atveres ar saspīestu gaisu un pievienojiet instrumentu elektrotilklam caur noplūdes strāvas aizsargreleju (PRCD).** Izmantojot elektroinstrumentu metāla apstrādei, tā korpusa iekšpusē var uzkrāties strāvu vadoši putekļi. Tas var nelabvēlīgi ietekmēt elektroinstrumenta aizsargizolācijas sistēmu.

Rūpīgi glabājiet un uzmanīgi lietojiet elektroinstrumenta piederumus.

Ja nepieciešams nomainīt instrumenta elektrokabeli, tas jāveic firmas **Bosch** elektroinstrumentu servisa centrā vai pilnvarotā **Bosch** elektroinstrumentu remonta darbnīcā, jo tikai tā ir iespējams saglabāt vajadzīgo darba drošības līmeni.

Klientu apkalpošanas dienests un konsultācijas par lietošanu

Klientu apkalpošanas dienests atbildēs uz Jūsu jautājumiem par izstrādājumu remontu un apkalpošanu, kā arī par to rezerves daļām. Kopsalikuma attēlus un informāciju par rezerves daļām Jūs varat atrast interneta vietnē:

www.bosch-pt.com

Bosch konsultantu grupa palīdzēs Jums vislabākajā veidā rast atbildes uz jautājumiem par mūsu izstrādājumiem un to piederumiem.

Pieprasot konsultācijas un pasūtīt rezerves daļas, noteikti paziņojiet 10 zīmju izstrādājuma numuru, kas norādīts uz izstrādājuma marķējuma plāksnītes.

Latvijas Republika

Robert Bosch SIA
Bosch elektroinstrumentu servisa centrs
Mūkusalas ielā 97
LV-1004 Rīga
Tālr.: 67146262
Telefakss: 67146263
E-pasts: service-pt@lv.bosch.com

Atbrīvošanās no nolietotajiem izstrādājumiem

Nolietotie elektroinstrumenti, to piederumi un iesaiņojuma materiāli jāpakļauj otrreizējai pārstrādei apkārtejai videi nekaitīgā veidā.



Neizmetiet elektroinstrumentu sadzīves atkritumu tvertnē!

Tikai EK valstīm.

Saskaņā ar Eiropas Savienības direktīvu 2012/19/ES par nolietotajām elektriskajām un elektroniskajām ierīcēm un šīs direktīvas atspoguļojumiem nacionālajā likumdošanā, lietošanai nederīgie elektroinstrumenti jāsavāc atsevišķi un jānogādā otrreizējai pārstrādei apkārtejai videi nekaitīgā veidā.

Lietuvių k.

Saugos nuorodos

Bendrosios darbo su elektriniais įrankiais saugos nuorodos

⚠️ ĮSPĖJIMAS

Perskaitykite visas šias saugos nuorodas ir reikalavimus. Jei nepa-

isyosite žemiau pateiktų saugos nuorodų ir reikalavimų, gali trenkti elektros smūgis, kilti gaisras ir galite sunkiai susižaloti arba sužaloti kitus asmenis.

Išsaugokite šias saugos nuorodas ir reikalavimus, kad ir ateityje galėtumėte jais pasinaudoti.

Toliau pateiktame tekste vartojama sąvoka „Elektrinis įrankis“ apibūdina įrankius, maitinamus iš elektros tinklo (su maitinimo laidu), ir akumuliatorinius įrankius (be maitinimo laido).

Darbo vietos saugumas

- **Darbo vieta turi būti švari ir gerai apšviesta.** Netvarkinga arba blogai apšviesta darbo vieta gali tapti nelaimingų atsitikimų priežastimi.
- **Nedirbkite su elektrinių įrankių aplinkoje, kurioje yra degių skysčių, dujų ar dulkių.** Elektriniai įrankiai gali kibirkščiuoti, o nuo kibirkščių dulkės arba susikaupę garai gali užsidegti.
- **Dirbdami su elektrinių įrankių neieškite šalia būti vaikams ir pašaliniais asmenims.** Nukreipę dėmesį į kitus asmenis galite nebesuvaldyti įrankio.

Elektrosauga

- **Elektrinio įrankio maitinimo laido kištukas turi atitikti tinklo kištukinio lizdo tipą. Kištuko jokiu būdu negalima modifikuoti. Nenaudokite kištuko adapterių su įžemintais elektriniais įrankiais.** Originalūs kištukai, tiksliai tinkantys elektros tinklo kištukiniams lizdams, sumažina elektros smūgio pavojų.

- ▶ **Saugokitės, kad neprisiliestumėte prie žemintų paviršių, pvz., vamzdžių, šildytuvų, viryklių ar šaldytuvų.** Kai jūsų kūnas yra žemintas, padidėja elektros smūgio rizika.
- ▶ **Saugokite elektrinį įrankį nuo lietaus ir drėgmės.** Jei į elektrinį įrankį patenka vandens, padidėja elektros smūgio rizika.
- ▶ **Nenaudokite maitinimo laido ne pagal paskirtį. Neneškite elektrinio įrankio paėmę už laido, nekabinkite ant laido, netraukite už jo, jei norite iš kištukinio lizdo ištraukti kištuką. Laidą patieskite taip, kad jo neveiktų karštis, jis neišsiteptų alyva ir jo nepažeistų aštrios detalės ar judančios prietaiso dalys.** Pažeisti arba susipynę laidai gali tapti elektros smūgio priežastimi.
- ▶ **Jei su elektriniu įrankiu dirbate lauke, naudokite tik tokius ilginamuosius laidus, kurie tinka ir lauko darbams.** Naudojant lauko darbams pritaikytus ilginamuosius laidus, sumažėja elektros smūgio pavojus.
- ▶ **Jei su elektriniu įrankiu neišvengiamai reikia dirbti drėgnoje aplinkoje, naudokite nuotėkio srovės saugiklį.** Dirbant su nuotėkio srovės saugikliu sumažėja elektros smūgio pavojus.

Žmonių sauga

- ▶ **Būkite atidūs, sutelkite dėmesį į tai, ką darote, ir dirbdami su elektriniu įrankiu vadovaukitės sveiku protu. Nedirbkite su elektriniu įrankiu, jei esate pavargę arba vartojote narkotikų, alkoholio ar medikamentų.** Akimirksniu neatidumas dirbant su elektriniu įrankiu gali tapti sunkių sužalojimų priežastimi.
- ▶ **Visada dirbkite su asmens apsaugos priemonėmis. Būtinai dėvėkite apsauginius akinius.** Naudojant asmens apsaugos priemones, pvz., respiratorių ar apsauginę kaukę, neslystančius batus, apsauginį šalną, klausos apsaugos priemones ir kt., rekomenduojamas atitinkamai pagal naudojamą elektrinį įrankį, sumažėja rizika susižeisti.
- ▶ **Saugokitės, kad elektrinio įrankio neįjungtumėte atsitiktinai. Prieš prijungdami elektrinį įrankį prie elektros tinklo ir (arba) akumuliatoriaus, prieš pakeldami ar nešdami įsitikinkite, kad jis yra išjungtas.** Jeigu nešdami elektrinį įrankį pirštą laikysite ant jungiklio arba prietaisą įjungsitė elektros tinklą, kai jungiklis yra įjungtas, gali įvykti nelaimingas atsitikimas.
- ▶ **Prieš įjungdami elektrinį įrankį pašalinkite reguliavimo įrankius arba veržlinius raktus.** Besisuknčioje elektrinio įrankio dalyje esantis darbo įrankis ar raktas gali sužaloti.
- ▶ **Stenkitės, kad kūnas visada būtų normalioje padėtyje. Dirbdami stovėkite saugiai ir visada išlaikykite pusiausvyrą.** Tvirtai stovėdami ir gerai išlaikydami pusiausvyrą galėsite geriau kontroliuoti elektrinį įrankį netikėtose situacijose.
- ▶ **Dėvėkite tinkamą aprangą. Nedėvėkite plačių drabužių ir papuošalų. Saugokite plaukus, drabužius ir pirštines nuo besisukančių elektrinio įrankio dalių.** Lais-

vus drabužius, papuošalus bei ilgus plaukus gali įtraukti besisukančios dalys.

- ▶ **Jei yra numatyta galimybė prijungti dulkių nusiurbimo ar surinkimo įrenginius, visada įsitikinkite, ar jie yra prijungti ir ar tinkamai naudojami.** Naudojant dulkių nusiurbimo įrenginius sumažėja kenksmingas dulkių poveikis.

Rūpestinga elektrinių įrankių priežiūra ir naudojimas

- ▶ **Neperkraukite elektrinio įrankio. Naudokite jūsų darbui tinkamą elektrinį įrankį.** Su tinkamu elektriniu įrankiu jūs dirbsite geriau ir saugiau, jei neviršysite nurodyto galimumo.
- ▶ **Nenaudokite elektrinio įrankio su sugedusiu jungikliu.** Elektrinis įrankis, kurio nebegalima įjungti ar išjungti, yra pavojingas ir jį reikia remontuoti.
- ▶ **Prieš reguliuodami elektrinį įrankį, keisdami darbo įrankius ar prieš padėdami jį sandėliuoti, iš elektros tinklo lizdo ištraukite kištuką ir/arba išimkite akumuliatorių.** Ši atsargumo priemonė apsaugos jus nuo netikėto elektrinio įrankio įsijungimo.
- ▶ **Nenaudojamą elektrinį įrankį sandėliuokite vaikams ir nemokantiems juo naudotis asmenims neprieinamoje vietoje.** Elektriniai įrankiai yra pavojingi, kai juos naudoja nepatyrę asmenys.
- ▶ **Rūpestingai prižiūrėkite elektrinį įrankį. Patikrinkite, ar besisukančios įrankio dalys tinkamai veikia ir niekur nestringa, ar nėra sulūžusių ar pažeistų dalių, kurios trikdytų elektrinio įrankio veikimą. Prieš vėl naudojant elektrinį įrankį, pažeistos įrankio dalys turi būti sutaisytos.** Daugelio nelaimingų atsitikimų priežastis yra blogai prižiūrimi elektriniai įrankiai.
- ▶ **Pjovimo įrankiai turi būti aštrūs ir švarūs.** Rūpestingai prižiūrėti pjovimo įrankiai su aštriomis pjaunamosiomis briaunomis mažiau stringa, juos lengviau valdyti.
- ▶ **Elektrinį įrankį, papildomą įrangą, darbo įrankius ir t. t. naudokite taip, kaip nurodyta šioje instrukcijoje, ir atsižvelkite į darbo sąlygas ir atliekamą darbą.** Naudojant elektrinius įrankius ne pagal paskirtį, gali susidaryti pavojingos situacijos.

Techninė priežiūra

- ▶ **Elektrinį įrankį turi remontuoti tik kvalifikuoti specialistai ir naudoti tik originalias atsargines dalis.** Taip galima garantuoti, jog elektrinis įrankis išliks saugus naudoti.

Saugos nuorodos visiems naudojimo atvejams

Saugos nuorodos atliekantiems šlifavimo, apdirbimo vieliniais šepčiais, poliravimo ir frezavimo darbus

- ▶ **Šį elektrinį įrankį galima naudoti kaip šlifavimo mašiną, juo galima šlifuoti naudojant vielinius šepčius, poliruoti, frezuoti ir pjauti abrazyvinius pjovimo diskais. Griežtai laikykitės visų įspėjamųjų nuorodų, taisyklių, ženklų ir duomenų, kurie yra pateikiami su šiuo elektriniu įrankiu.** Jei nepaisysite visų žemiau pa-

teiktų instrukcijų, galite patirti elektros smūgį, sukelti gaisrą ir sunkiai susižaloti arba sužaloti kitus asmenis.

- ▶ **Šiuo elektriniu įrankiu nerekomenduojama atlikti šlifavimo ir pjovimo darbus.** Atliekant operacijas, kurioms elektrinis įrankis nėra skirtas, gali kilti pavojus ir gali būti sužalojami asmenys.
- ▶ **Nenaudokite jokios papildomos įrangos, kurios gamintojas nėra specialiai numatęs ir rekomendavęs šiam elektriniam įrankiui.** Vien tai, kad priedą galima pritvirtinti prie jūsų elektrinio įrankio, dar neužtikrina saugaus darbo.
- ▶ **Darbo įrankio leidžiamas sūkių skaičius turi būti ne mažesnis už didžiausią sūkių skaičių, nurodytą ant elektrinio įrankio.** Įrankis, kuris sukasi greičiau, nei yra leistina, gali lūžti ir nulėkti nuo prietaiso.
- ▶ **Naudojamo darbo įrankio išorinis skersmuo ir storis turi atitikti nurodytus jūsų elektrinio įrankio matmenis.** Netinkamų matmenų darbo įrankius gali būti sunku tinkamai uždengti bei valdyti.
- ▶ **Šlifavimo diskai, šlifavimo ritinėliai ar kiti darbo įrankiai turi tiksliai tikti elektrinio įrankio šlifavimo sukliui arba suspaudžiamajai įvorėi.** Darbo įrankiai, kurie tiksliai netinka elektrinio įrankio įtvartui, sukasi netolygiai, labai stipriai vibruoja ir gali tapti nebevaldomi.
- ▶ **Ant šerdies sumontuotas šlifavimo diskas, šlifavimo žiedas, šlifavimo įrankis ar kita papildoma įranga turi visiškai įsistatyti į suspaudžiamąją įvorę arba į griebtuvą.** Jei šerdis nepakankamai suveržiama ir/arba disko iškyša yra per didelė, sumontuotas diskas gali atsilaisvinti ir išlėkti dideliu greičiu.
- ▶ **Nenaudokite pažeistų darbo įrankių.** Prieš kiekvieną naudojimą patikrinkite darbo įrankius, pvz., šlifavimo diskus – ar jie nėra aplūžinėję ir įtrūkę, šlifavimo ritinėlius – ar jie nėra įtrūkę, susidėvėję ir labai nudilę, vielinius šepetčius – ar jų vielutės nėra atsilaisvinusios ar nutrūkusios. Jei elektrinis įrankis ar darbo įrankis nukrito iš didesnio aukščio, patikrinkite, ar jis nėra pažeistas, arba naudokite kitą, nepažeistą, darbo įrankį. Patikrinę ir sumontavę darbo įrankį pasirūpinkite, kad nei jūs, nei greta esantys asmenys nebūtų besisukančio darbo įrankio plokštumoje, ir leiskite įrankiui vieną minutę veikti didžiausiu sūkių skaičiumi. Jei darbo įrankis pažeistas, per šį bandomąjį laiką jis turėtų sulūžti.
- ▶ **Dirbkite su asmeninėmis apsaugos priemonėmis.** Atitinkamai pagal atliekamą darbą užsidėkite viso veido apsaugos priemonės, akių apsaugos priemonės ar apsauginius akinus. Jei nurodyta, užsidėkite apsauginį respiratorių nuo dulkių, klausos apsaugos priemonės, apsaugines pirštines ir specialią prijuostę, kuri apsaugos jus nuo smulkių šlifavimo ir ruošinio dalelių. Akių apsauga turi apsaugoti nuo lekiančių skeveldrų, kurios atsiranda atliekant įvairius darbus. Respiratorius arba apsauginę kaukę turi išfiltruoti darbo metu kylančias dulkes. Dėl ilgalaikio ir stipraus triukšmo poveikio galite prarasti klausą.

- ▶ **Pasirūpinkite, kad kiti asmenys būtų saugiu atstumu nuo jūsų darbo zonos.** Kiekvienas, įžengęs į darbo zoną, turi būti su asmeninėmis apsaugos priemonėmis. Ruošinio gabalėliai ar atskilusios darbo įrankio dalelės gali skrieti dideliu greičiu ir sužeisti net už tiesioginės darbo zonos ribų esančius asmenis.
- ▶ **Jei atliekate darbus, kurių metu darbo įrankis gali kliudyti paslėptus elektros laidus arba paties elektrinio įrankio maitinimo laidą, elektrinį įrankį laikykite už izoliuotų rankenų.** Prisilietus prie laido, kuriuo teka elektros srovė, metalinėse prietaiso dalyse gali atsirasti įtampa ir trenkti elektros smūgis.
- ▶ **Įjungdami elektrinį įrankį, tvirtai jį laikykite.** Įsisukant iki maksimalaus greičio, variklio reakcinis momentas elektrinį įrankį gali pasukti.
- ▶ **Jei yra galimybė, ruošiniui fiksuoti naudokite veržtuvus.** Dirbdami su įrankiu niekada nelaikykite mažo ruošinio vienoje rankoje, o įrankio kitoje rankoje. Įveržę mažus ruošinius, abiem rankomis galėsite geriau valdyti elektrinį įrankį. Pjaunant apvalius ruošinius, pvz., medinius sprautelius, strypo formos ruošinius ar vamzdžius, jie turi polinkį išslysti, dėl ko darbo įrankis gali užstrigti ir išlėkti jūsų kryptimi.
- ▶ **Maitinimo laidą laikykite toliau nuo besisukančių darbo įrankių.** Jei nebesuvaldytumėte elektrinio įrankio, darbo įrankis gali perpjauti maitinimo laidą arba jį įtraukti, o jūsų plaštaka ar ranka gali patekti į besisukančią darbo įrankį.
- ▶ **Niekada nepadėkite elektrinio įrankio, kol visiškai nesusustojo darbo įrankis.** Besisukantis darbo įrankis gali prisiliesti prie paviršiaus, ant kurio padedate, dėl ko elektrinis įrankis taps nevaldomas.
- ▶ **Pakeitę darbo įrankį ar atlikę prietaiso nustatymus, užveržkite suspaudžiamos įvorės veržlę, griebtuvą arba kitus tvirtinamuosius elementus.** Neužveržti tvirtinamieji elementai gali netikėtai pakeisti savo padėtį, dėl ko galima prarasti įrankio kontrolę; nepritvirtinti besisukantys komponentai išmetami didele jėga.
- ▶ **Nešdami elektrinį įrankį, jo niekada neįjunkite.** Netyčia prisilietus prie besisukančio darbo įrankio, jis gali įtraukti drabužius ir jus sužeist.
- ▶ **Reguliariai valykite elektrinio įrankio ventiliacines angas.** Variklio ventiliatorius traukia dulkes į korpusą, ir susikaupus daug metalo dulkių gali kilti elektros smūgio pavojus.
- ▶ **Nenaudokite elektrinio įrankio arti degių medžiagų.** Kibirkštys šias medžiagas gali uždegti.
- ▶ **Nenaudokite darbo įrankių, kuriuos reikia aušinti skyščiais.** Naudojant vandenį arba kitą aušinimo skystį gali mas elektros smūgis, galintis sukelti net mirtį.

Atatranka ir su ja susijusios įspėjamosios nuorodos

Atatranka yra staigi reakcija, atsirandanti, kai besisukantis darbo įrankis, pvz., šlifavimo diskas, vielinis šepetys ar kt., ruošinyje įstringa ar užsiblokuoja ir todėl netikėtai sustoja. Besisukančiam darbo įrankiui įstrigus ar užsiblokovus, jis staiga sustoja, todėl elektrinis įrankis gali nekontroliuojamai

atšokti nuo ruošinio priešinga darbo įrankio sukimuisi kryptimi.

Pvz., jei ruošinyje įstringa ar yra užblokuojamas šlifavimo diskas, disko briauna, kuri yra ruošinyje, gali išlūžti ar sukelti atatrąną. Tada šlifavimo diskas, priklausomai nuo jo sukimosi krypties blokavimo vietoje, pradeda judėti link dirbančiojo arba nuo jo. Abrazyviniai diskai gali sulūžti net ir laikantis šių sąlygų.

Atatrąna yra netinkamo elektrinio įrankio naudojimo ar gėdimo pasekmė; jos galite išvengti, jei imsitės atitinkamų, žemiau aprašytų priemonių.

- ▶ **Dirbdami visada tvirtai laikykite elektrinį įrankį abiem rankomis ir stenkitės išlaikyti tokią kūno ir rankų padėtį, kurioje sugebėtumėte atsispirti pasipriešinimo jėgai atatrąnos metu.** Dirbantysis, jei imsis tinkamų saugos priemonių, gali suvaldyti atatrąnos ir reakcijos jėgas.
- ▶ **Ypač atsargiai dirbkite kampuose, ties aštriomis briaunomis ir t. t. Saugokite, kad darbo įrankis neatsitrenktų į kliūtis ir neįstrigtų.** Besisukantis darbo įrankis kampuose, ties aštriomis briaunomis arba atsitrenkęs į kliūtį turi tendenciją užstrigti; tada elektrinis įrankis tampa nevaldomas arba įvyksta atatrąna.
- ▶ **Nenaudokite dantytų diskų.** Tokie darbo įrankiai dažnai sukelia atatrąną arba elektrinis įrankis tampa nevaldomas.
- ▶ **Darbo įrankį į medžiagą įleiskite visada tokia pačia kryptimi, kuria pjovimo briauna išlenda iš medžiagos (atitinka kryptį, kuria išmetamos drožlės).** Jei elektrinį įrankį vedate netinkama kryptimi, darbo įrankis iš ruošinio gali išlūžti, o elektrinis įrankis bus traukiamas šia pastūmos kryptimi.
- ▶ **Jei naudojate frezas, greitaeigius frezavimo įrankius ar kietlydinio frezas, visada gerai priveržkite ruošinį.** Net ir nedaug susisėkėję šie darbo įrankiai įstringa ir gali sukelti atatrąną. Įstrigus frezoms, greitaeigiams frezavimo įrankiams arba kietlydinio frezavimo įrankiams, darbo įrankis gali iššokti iš griovelio, dėl ko galite prarasti įrankio kontrolę.

Specialūs saugos įspėjimai atliekant šlifavimo ir pjovimo abrazyviniu disku darbus

- ▶ **Naudokite tik su šiuo elektriniu įrankiu leidžiamus naudoti šlifavimo įrankius ir tik pagal rekomenduojamą paskirtį.** Pavyzdžiui: niekada nešlifaukite pjovimo disko šoniniu paviršiumi. Abrazyviniai pjovimo diskai yra skirti pjauti perimetro briauna, veikiant šiuos diskus šonine jėga, jie gali sutrupėti.
- ▶ **Kūginiams ir tiesiems šlifavimo antgaliams su sriegiais naudokite tik nepažeistus, tinkamo dydžio ir ilgio virbus be užpakalinės pjovimos iškyšoje.** Tinkami virbai sumažina lūžimo galimybę.
- ▶ **Saugokitės, kad pjovimo diskas neužstrigtų ir nenaudokite per didelės jėgos. Nebandykite per daug giliai įpjauti.** Per stipriai prispaudus pjovimo diską, padidėja jam tenkanti apkrova ir atsiranda didesnė tikimybė jį pakreipti bei užblokuoti pjūvyje, vadinasi padidėja atatrąnos ir disko lūžimo rizika.

- ▶ **Venkite laikyti ranką zonoje prieš ir už besisukančio pjovimo disko.** Kai įjudami ruošinį pjovimo diską stumiate nuo savo rankos, įvykus atatrąnai elektrinis įrankis su besisukančiu disku pradės judėti tiesiai į jus.
- ▶ **Jei pjovimo diskas užstringa, užsiblokuoja arba jūs norite nutraukti darbą, išjunkite elektrinį įrankį ir laikykite jį ramiai, kol diskas visiškai nustos sukstis. Niekada nemėginkite iš pjūvio vietos ištraukti dar tebesisukančią diską, nes gali įvykti atatrąna.** Nustatykite ir pašalinkite disko strigimo ar užsiblokavimo priežastį.
- ▶ **Nepradėkite vėl pjauti, kol diskas yra ruošinio įpjovėje. Palaukite, kol diskas pasieks reikiamą greitį, ir atsargiai įleiskite jį į pjovą.** Paleidus elektrinį įrankį diskui esant ruošinio įpjovėje, diskas gali sulinkti, iššokti aukštin ar sukelti atatrąną.
- ▶ **Plokštes arba didelius ruošinius paremkite, kad diskas nebūtų suspaustas ir neįvyktų atatrąna.** Dideli ruošiniai gali įlįkti nuo savo svorio. Atramos turi būti padėtos po ruošiniu šalia pjūvio linijos ir prie ruošinio kraštų abiejose disko pusėse.
- ▶ **Būkite itin atsargūs darydami įpjovas sienose ar kitose paslėptose vietose.** Panyrantis pjovimo diskas gali nupjauti dujų arba vandens vamzdžius, elektros laidus arba kliudyti objektus, kurie gali sukelti atatrąną.

Saugos nuorodos atliekantiems šlifavimo vieliniais šepečiais darbus

- ▶ **Atminkite, kad vieliniai šeriai išlekia net ir įprastai šlifuojant ruošinį. Per daug neapkraukite vielų stipriai spausdami šepetį.** Vielos šeriai gali lengvai prasiskverbti per lengvus drabužius ir (arba) per odą.
- ▶ **Prieš pradėdami dirbti, leiskite šepečiams ne mažiau kaip minutę sukstis darbinio greičiu be apkrovos. Užtikrinkite, kad tuo metu žmonės nestovėtų vienoje linijoje su šepečiu.** Bandomojo paleidimo metu gali išskrieti nepritvirtintos vielos dalelės.
- ▶ **Besisukančių vielinių šepetį nukreipkite nuo savęs.** Dirbant šiais šepečiais, mažos dalelės ir mikroskopiniai vielos gabalėliai gali būti dideliu greičiu išmetami ir prasiskverbti per odą.

Papildomos saugos nuorodos

- ▶ **Nelieskite šlifavimo diskų, kol jie neatvės.** Diskai darbo metu labai įkaista.
- ▶ **Prieš pradėdami darbą, tinkamais ieškikliais patikrinkite, ar po norimais apdirbti paviršiais nėra pravestų elektros laidų, dujų ar vandentiekio vamzdžių; jei abejojate, galite pasikviesti į pagalbą vietinius komunalinių paslaugų teikėjus.** Kontaktas su elektros laidais gali sukelti gaisro bei elektros smūgio pavojų. Pažeidus dujotiekio vamzdį, gali įvykti sprogdymas. Pažeidus vandentiekio vamzdį, galima padaryti daug materialinės žalos arba gali trenkti elektros smūgis.
- ▶ **Įtvirtinkite ruošinį.** Tvirtinimo įranga arba spaustuvais įtvirtintas ruošinys yra užfiksuojamas žymiai patikimiau nei laikant ruošinį ranka.

- **Elektrinis įrankis nėra skirtas naudoti stacionariai.** Jo negalima, pvz., įveržti spaustuvoje arba įtvirtinti darbastalyje.

Gaminio ir savybių aprašas



Perskaitykite visas šias saugos nuorodas ir reikalavimus. Nesilaikant saugos nuorodų ir reikalavimų gali trenkti elektros smūgis, kilti gaisras, galima smarkiai susižaloti ir sužaloti kitus asmenis.

Prašome atkreipti dėmesį į paveikslėlius priekinėje naudojimo instrukcijos dalyje.

Naudojimas pagal paskirtį

Elektrinis įrankis skirtas metalui šlifuoti ir užvartoms pašalinti, naudojant korundinius šlifavimo įrankius, bei dirbti su juostiniais šlifavimo įrankiais.

GG8 8 CE: Elektrinis įrankis papildomai skirtas metalui šlifuoti naudojant šepečius ir poliruoti.

Pavaizduoti elementai

Numeriais pažymėtus elektrinio įrankio elementus rasite šios instrukcijos puslapiuose pateiktuose paveikslėliuose.

- (1) Suspaudžiamoji įvorė
- (2) Prispaudžiamoji veržlė
- (3) Šlifavimo suklys
- (4) Suklio kakliukas (izoliuotas paviršius įrankiui laikyti)
- (5) Įjungimo-išjungimo jungiklis (GG8 8 CE/GG8 28 C/GG8 28 CE/GG8 28 LC/GG8 28 LCE)
- (6) Sūkių skaičiaus nustatymo regulatoriaus ratukas (GG8 8 CE/GG8 28 CE/GG8 28 LCE)
- (7) Rankena (izoliuotas rankenos paviršius)
- (8) Veržliaraktis ant šlifavimo suklio^{A)}
- (9) Veržliaraktis ant prispaudžiamosios veržlės^{A)}
- (10) Vidinis kotelio skersmuo L₀
- (11) Įjungimo-išjungimo jungiklis (GG8 28 LP)
- (12) Įjungimo-išjungimo jungiklio įjungimo blokatorius (GG8 28 LP)

A) Pavaizduoti ar aprašyti priedai į tiekiamą standartinį komplektą neįeina. Visą papildomą įrangą rasite mūsų papildomos įrangos programoje.

Techniniai duomenys

Tiesinis šlifukoelis		GG8 8 CE	GG8 28 C	GG8 28 CE	GG8 28 LC	GG8 28 LCE	GG8 28 LP
Gaminio numeris		3 601 B22 1..	3 601 B20 0..	3 601 B20 1..	3 601 B21 0..	3 601 B21 1..	3 601 B25 0..
Nominali naudojamoji galia	W	750	600	650	650	650	500
Atiduodamoji galia	W	420	350	380	380	380	280
Nominalus sūkių skaičius	min ⁻¹	8000	30000	30000	30000	30000	30000
Sūkių skaičiaus reguliavimo diapazonas	min ⁻¹	2500 – 8000	–	10000 – 30000	–	10000 – 30000	–
Maks. suspaudžiamosios įvorės skersmuo	mm	8	8	8	8	8	8
Briaunos raktui uždėti ant							
– Prispaudžiamoji veržlė	mm	19	19	19	19	19	19
– Šlifavimo suklys	mm	19	19	13	13	13	13
Suklio kakliuko skersmuo	mm	43	43	43	43	43	43
Suklio kakliuko skersmuo							
– su guminiu gaubteliu	mm	–	–	–	–	–	38
– be guminio gaubteliu	mm	–	–	–	–	–	34
Maks. šlifavimo įrankio skersmuo	mm	50	50	50	50	50	40
Maks. šlifavimo įrankio storis	mm	–	–	–	–	–	32

Tiesinis šlifuko klasė		GG5 8 CE	GG5 28 C	GG5 28 CE	GG5 28 LC	GG5 28 LCE	GG5 28 LP
Maks. poliravimo įrankio skersmuo	mm	80	-	-	-	-	-
Elektroninis sūkių stabilizatorius		●	●	●	●	●	●
Sūkių skaičiaus išankstinis nustatymas		●	-	●	-	●	-
Svoris pagal „EPTA-Procedure 01:2014“	kg	1,7	1,4	1,4	1,6	1,6	1,7
Apsaugos klasė		□/II	□/II	□/II	□/II	□/II	□/II

Duomenys galioja tik tada, kai nominalioji įtampa [U] 230 V. Jei įtampa kitokia arba jei naudojamas specialus, tam tikrai šaliai gaminamas modelis, šie duomenys gali skirtis.

Informacija apie triukšmą ir vibraciją

	GG5 8 CE	GG5 28 C	GG5 28 CE	GG5 28 LC	GG5 28 LCE	GG5 28 LP
	3 601 B22 1..	3 601 B20 0..	3 601 B20 1..	3 601 B21 0..	3 601 B21 1..	3 601 B25 0..

Triukšmo emisijos vertės nustatytos pagal **EN 60745-2-23**.

Pagal A skalę išmatuotas elektrinio įrankio triukšmo lygis tipiniu atveju siekia

Garso slėgio lygis	dB(A)	82	78	78	77	77	80
Garso galios lygis	dB(A)	93	89	89	88	88	91
Paklaida K	dB	3	3	3	3	3	3

Dirbkite su klausos apsaugos priemonėmis!

Vibracijos bendroji vertė a_h (trijų krypčių atstojamasis vektorius) ir paklaida K nustatyta pagal **EN 60745-2-23**:

Paviršiaus šlifavimas (rupusis šlifavimas 25 mm skersmens šlifavimo įrankiais):

a_h	m/s^2	< 2,5	3	3	6	6	6
K	m/s^2	1,5	1,5	1,5	1,5	1,5	1,5

Paviršiaus šlifavimas (rupusis šlifavimas 50 mm skersmens šlifavimo įrankiais):

a_h	m/s^2	< 2,5	8	8	14	14	20
K	m/s^2	1,5	1,5	1,5	1,5	1,5	1,5

Šioje instrukcijoje pateiktas vibracijos lygis buvo išmatuotas pagal standartizuotą matavimo metodą, ir jį galima naudoti lyginant elektrinius įrankius. Jis taip pat tinka išankstiniams vibracijos poveikio įvertinimui.

Nurodytas vibracijos lygis atspindi pagrindinius elektrinio įrankio naudojimo atvejus. Tačiau jeigu elektrinis įrankis naudojamas kitokiai paskirčiai, su kitokiais darbo įrankiais arba jeigu jis nepakankamai techniškai prižiūrimas, vibracijos lygis gali kisti. Tokiu atveju vibracijos poveikis per visą darbo laikotarpį gali žymiai padidėti.

Norint tiksliai įvertinti vibracijos poveikį per tam tikrą darbo laiką, reikia atsižvelgti ir į laiką, per kurį elektrinis įrankis buvo išjungtas arba, nors ir veikė, bet nebuvo naudojamas. Tai įvertinus, vibracijos poveikis per visą darbo laiką žymiai sumažės.

Dirbančiam nuo vibracijos poveikio apsaugoti paskirkite papildomas apsaugos priemones, pvz.: elektrinių ir darbo

įrankių techninę priežiūrą, rankų šildymą, darbo eigos organizavimą.

Montavimas

- ▶ **Prieš atliekant bet kokius elektrinio įrankio reguliavimo ar priežiūros darbus reikia ištraukti kištuką iš elektros tinklo lizdo.**

Šlifavimo įrankių tvirtinimas (žr. A pav.)

- ▶ **Naudokite tik gerai tinkančius ir nepažeistus veržliarakčius (žr. „Techniniai duomenys“).**
 - Nuvalykite šlifavimo sukly (3) ir visas dalis, kurias reikia montuoti.
 - Laikykite šlifavimo sukly (3) veržliarakčiu (8), uždėtu ant šlifavimo suklio briaunų, skirtų raktui uždėti. Atlaisvinkite prispaudžiamąją veržlę (2) veržliarakčiu (9),

uždėję ant prispaudžiamosios veržlės briaunų, skirtų raktui uždėti, ir sukdami prieš laikrodžio rodyklę.

- Įstatykite šlifavimo įrankio užveržiamąjį kotelį į suspaudžiamąją įvorę **(1)** iki atramos.
- Laikykite šlifavimo suklij **(3)** veržliarakčiu, uždėtu ant šlifavimo suklijo **(8)**, ir užveržkite darbo įrankį veržliarakčiu **(9)**, uždėję ant prispaudžiamosios veržlės briaunų, skirtų raktui uždėti, ir sukdami jį pagal laikrodžio rodyklę.

Šlifavimo įrankiai turi nepriekaištingai sukintis. Netolygiai besisukančių šlifavimo įrankių nenaudokite, juos būtina pakeiskite.

► **Jokiu būdu neužveržkite suspaudžiamosios įvorės prispaudžiamąja veržle, kol nepritvirtintas joks šlifavimo įrankis.** Priešingu atveju gali būti pažeista suspaudžiamoji įvorė.

► **Naudokite tik tokius šlifavimo antgalius, kurių tinkamas kotelio skersmuo.** Šlifavimo antgalis, kurio kotelio skersmuo neatitinka elektrinio įrankio įrankių įtvoro (žr. „Techniniai duomenys“), negali būti gerai įtvirtintas ir pažeidžia suspaudžiamąją įvorę.

► **Reikia įvertinti ne mažiau kaip 10 mm darbo įrankio.** Naudojantis vidiniu kotelio skersmeniu L_0 , iš elektrinio įrankio gamintojo pateiktų duomenų galima nustatyti darbo įrankio leidžiamąjį maksimalų sukijų skaičių. Jis turi būti didesnis už elektrinio įrankio maksimalų sukijų skaičių.

Dulkių, pjūvenų ir drožlių nusiurbimas

Medžiagų, kurių sudėtyje yra švino, kai kurių rūšių medienos, mineralų ir metalų dulkės gali būti kenksmingos sveikatai. Dirbančiam arba netoli esantiems asmenims nuo sąlyčio su dulkelėmis arba jų įkvėpus gali kilti alerginės reakcijos, taip pat jie gali susirgti kvėpavimo takų ligomis.

Kai kurios dulkės, pvz., ažuolo ir buko, yra vėžį sukeliančios, o ypač, kai mediena yra apdorota specialiomis medienos priežiūros priemonėmis (chromatu, medienos apsaugos priemonėmis). Medžiagas, kuriose yra asbesto, leidžiama apdoroti tik specialistams.

- Pasirūpinkite geru darbo vietos vėdinimu.
- Rekomenduojama dėvėti kvėpavimo takų apsauginę kaukę su P2 klasės filtru.

Laikykites jūsų šalyje galiojančių apdorojamoms medžiagoms taikomų taisyklių.

► **Saugokite, kad darbo vietoje nesusikauptų dulkių.** Dulės lengvai užsidega.

Naudojimas

Paruošimas naudoti

► **Atkreipkite dėmesį į tinklo įtampą! Maitinimo šaltinio įtampa turi sutapti su elektrinio įrankio firminėje lentelėje nurodytais duomenimis. 230 V pažymėtus elektrinius įrankius galima jungti ir į 220 V įtamos elektros tinklą.**

Įjungimas ir išjungimas

GG8 CE/GGS 28 CE/GGS 28 LC/GGS 28 LCE

Norėdami elektrinį įrankį **įjungti**, įjungimo-išjungimo jungiklį **(5)** pastumkite į priekį.

Norėdami **užfiksuoti** įjungimo-išjungimo jungiklį **(5)**, spauskite įjungimo-išjungimo jungiklio **(5)** priekinę dalį žemyn, kol jis užsifikuos.

Norėdami elektrinį įrankį **išjungti**, atleiskite įjungimo-išjungimo jungiklį **(5)**, o jei jis užfiksuotas, paspauskite įjungimo-išjungimo jungiklio **(5)** užpakalinę dalį žemyn ir tada jį atleiskite.

Įjungimas ir išjungimas

GG8 28 LP

Norėdami elektrinį įrankį **įjungti**, **pirmiausia** pastumkite įjungimo blokatorių **(12)** atgal, **o po to** paspauskite įjungimo-išjungimo jungiklį **(11)** ir laikykite jį paspausta.

Norėdami elektrinį įrankį **išjungti**, atleiskite įjungimo-išjungimo jungiklį **(5)**.

Apsauga nuo atatrakos užstrigus įrankiui



Ivykus staigiai elektrinio įrankio atatrakai, pvz., užstrigus frezavimo įrankiui, elektroninis įtaisas nutraukia srovės tiekimą į variklį.

Norėdami įrankį **pakartotinai įjungti**, įjungimo-išjungimo jungiklį **(5)** nustatykite į išjungimo padėtį ir elektrinį įrankį vėl įjunkite.

Elektroninis sukijų stabilizatorius

Elektroninis sukijų skaičiaus stabilizatorius palaiko beveik pastovų nustatytą sukijų skaičių tiek veikiant prietaisui tuščiaja eiga, tiek su apkrova, ir užtikrina tolygų darbo našumą.

Sukijų skaičiaus išankstinis nustatymas

GG8 CE/GGS 28 CE/GGS 28 LCE

Sukijų skaičiaus nustatymo regulatoriaus ratuku **(6)** reikiama sukijų skaičių galite nustatyti net ir įrankiui veikiant.

Sukijų skaičius priklauso nuo apdorojamo ruošinio ir darbo įrankio skersmens. Neviršykite maksimalaus leidžiamo darbo įrankio sukijų skaičiaus.

Reguliuojamo ratuko padėtis	Tuščiosios eigos sukijų skaičius (min ⁻¹)	Tuščiosios eigos sukijų skaičius (min ⁻¹)
	GG8 28 CE	GG8 CE
	GG8 28 LCE	
1	10000	2500
2	12700	3600
3	16700	4600
4	19700	5700
5	23500	6800
6	30000	8000

Darbo patarimai

Kad pasiektumėte optimalių darbo rezultatų, šlifavimo įrankį tolygiai vedžiokite šiek tiek spausdami. Stipriai spaudžiant

sumažėja elektrinio įrankio našumas ir greičiau susidėvi šlifavimo antgalis.

- ▶ **Šlifavimo įrankius laikykite nuo smūgių apsaugotoje vietoje.**

Priežiūra ir servisas

Priežiūra ir valymas

- ▶ **Prieš atliekant bet kokius elektrinio įrankio reguliavimo ar priežiūros darbus reikia ištraukti kištuką iš elektros tinklo lizdo.**
- ▶ **Kad galėtumėte gerai ir saugiai dirbti, pasirūpinkite, kad elektrinis įrankis ir ventiliacinės angos būtų švarūs.**
- ▶ **Esant ekstremalioms eksploataavimo sąlygoms, jei yra galimybė, visada naudokite nusiurbimo įrangą. Dažnai prapūskite ventiliacines angas ir prijunkite nuotėkio srovės apsauginį išjungiklį (PRCD).** Apdorojant metalus elektrinio įrankio viduje gali nusėsti laidžios dulkės. Gali būti pažeidžiama elektrinio įrankio apsauginė izoliacija.

Papildomą įrangą tinkamai sandėliuokite ir rūpestingai prižiūrėkite.

Jei reikia pakeisti maitinimo laidą, dėl saugumo sumetimų tai turi būti atliekama **Bosch** įmonėje arba įgaliotose **Bosch** elektrinių įrankių remonto dirbtuvėse.

Klientų aptarnavimo skyrius ir konsultavimo tarnyba

Klientų aptarnavimo skyriuje gausite atsakymus į klausimus, susijusius su jūsų gaminio remontu, technine priežiūra bei atsarginėmis dalimis. Detalius brėžinius ir informacijos apie atsargines dalis rasite interneto puslapyje: www.bosch-pt.com

Bosch konsultavimo tarnybos specialistai mielai pakonsultuos Jus apie gaminius ir jų papildomą įrangą.

Ieškant informacijos ir užsakant atsargines dalis prašome būtinai nurodyti dešimtženklį gaminio numerį, esantį firminėje lentelėje.

Lietuva

Bosch įrankių servisas
Informacijos tarnyba: (037) 713350
Įrankių remontas: (037) 713352
Faksas: (037) 713354
El. paštas: service-pt@lv.bosch.com

Šalinimas

Elektrinis įrankis, papildoma įrangą ir pakuotę yra pagaminti iš medžiagų, tinkančių antriniam perdirbimui, ir vėliau privalo būti atitinkamai perdirbti.



Nemeskite elektrinių įrankių į buitinių atliekų konteinerius!

Tik ES šalims:

Pagal Europos direktyvą 2012/19/ES dėl elektros ir elektroninės įrangos atliekų ir šios direktyvos perkėlimo į naciona-

linę teisę aktus, naudoti nebetinkami elektriniai įrankiai turi būti surenkami atskirai ir perdirbami aplinkai nekenksmingu būdu.

한국어

안전 수칙

전동공구용 일반 안전수칙

⚠ 경고

모든 안전수칙과 지시 사항을 상세히 읽고 지켜야 합니다. 다

음의 안전수칙과 지시 사항을 준수하지 않으면 화재 위험이 있으며 감전 혹은 중상을 입을 수 있습니다.

앞으로 참고할 수 있도록 이 안전수칙과 사용 설명서를 잘 보관하십시오.

다음에서 사용되는 "전동공구"라는 개념은 전원에 연결하여 사용하는 (전선이 있는) 전동 기기나 배터리를 사용하는 (전선이 없는) 전동 기기를 의미합니다.

작업장 안전

- ▶ **작업장을 항상 깨끗이 하고 조명을 밝게 하십시오.** 작업장 환경이 어수선하거나 어두우면 사고를 초래할 수 있습니다.
- ▶ **가연성 유체, 가스 또는 분진이 있어 폭발 위험이 있는 환경에서 전동공구를 사용하지 마십시오.** 전동공구는 분진이나 증기에 점화하는 스파크를 일으킬 수 있습니다.
- ▶ **전동공구를 사용할 때 구경꾼이나 어린이 혹은 다른 사람이 작업장에 접근하지 못하게 하십시오.** 다른 사람이 주의를 산만하게 하면 기기에 대한 통제력을 잃기 쉽습니다.

전기에 관한 안전

- ▶ **전동공구의 전원 플러그가 전원 콘센트에 잘 맞아야 합니다.** 플러그를 절대 변경시켜서는 안 됩니다. (접지된) 전동공구를 사용할 때 어댑터 플러그를 사용하지 마십시오. 변형되지 않은 플러그와 잘 맞는 콘센트를 사용하면 감전의 위험을 줄일 수 있습니다.
- ▶ **파이프 관, 라디에이터, 레인지, 냉장고와 같은 접지 표면에 몸이 닿지 않도록 하십시오.** 몸에 닿을 경우 감전될 위험이 높습니다.
- ▶ **전동공구를 비에 맞지 않게 하고 습기 있는 곳에 두지 마십시오.** 전동공구에 물이 들어가면 감전될 위험이 높습니다.
- ▶ **전원 코드를 잘못 사용하는 일이 없도록 하십시오.** 전원 코드를 잡고 전동공구를 운반해서는 안 되며, 콘센트에서 전원 플러그를 뽑을 때 전원 코드를 잡아 당겨서는 절대로 안 됩니다. 전원 코드가 열과 오일에 접촉하는 것을 피하고, 날카로운 모서리나 기기의 가동 부위에 닿지 않도록 주의 하십시오. 손상되거나 영킨 전원 코드는 감전을 유발할 수 있습니다.

- ▶ 실외에서 전동공구로 작업할 때는 실외용으로 적당한 연장 전원 코드만을 사용하십시오. 실외용 연장 전원 코드를 사용하면 감전의 위험을 줄일 수 있습니다.
- ▶ 전동공구를 습기 찬 곳에서 사용해야 할 경우에는 누전 차단기를 사용하십시오. 누전 차단기를 사용하면 감전 위험을 줄일 수 있습니다.

사용자 안전

- ▶ 신중하게 작업하며, 전동공구를 사용할 때 경솔하게 행동하지 마십시오. 피로한 상태이거나 악물 복용 및 음주한 후에는 전동공구를 사용하지 마십시오. 전동공구를 사용할 때 잠시라도 주의가 산만해지면 충상을 입을 수 있습니다.
- ▶ 작업자 안전을 위한 장치를 사용하십시오. 항상 보안경을 착용하십시오. 전동공구의 종류와 사용에 따라 먼지 보호 마스크, 미끄러지지 않는 안전한 신발, 안전모 또는 귀마개 등의 안전한 복장을 하면 상해의 위험을 줄일 수 있습니다.
- ▶ 실수로 기기가 작동되지 않도록 주의하십시오. 전동공구를 전원에 연결하거나 배터리를 끼우기 전에, 혹은 기기를 들거나 운반하기 전에, 전원 스위치가 꺼져 있는지 다시 확인하십시오. 전동공구를 운반할 때 전원 스위치에 손가락을 대거나 전원 스위치가 켜진 상태에서 전원을 연결하면 사고 위험이 높습니다.
- ▶ 전동공구를 사용하기 전에 조절하는 툴이나 키 등을 빼 놓으십시오. 회전하는 부위에 있는 툴이나 키로 인해 상처를 입을 수 있습니다.
- ▶ 자신을 과신하지 마십시오. 불안정한 자세를 피하고 항상 평형을 이룬 상태로 작업하십시오. 안정된 자세와 평형한 상태로 작업해야만이 의외의 상황에서도 전동공구를 안전하게 사용할 수 있습니다.
- ▶ 알맞은 작업복을 입으십시오. 헐렁한 복장을 하거나 장신구를 착용하지 마십시오. 머리카락 또는 장갑이 가동하는 기기 부위에 가까이 닿지 않도록 주의하십시오. 헐렁한 복장, 장신구 혹은 긴 머리는 가동 부위에 말려 사고를 초래할 수 있습니다.
- ▶ 분진 추출장치나 수거장치의 조립이 가능한 경우, 이 장치가 연결되어 있는지, 제대로 작동이 되는지 확인하십시오. 이러한 분진 추출장치를 사용하면 분진으로 인한 사고 위험을 줄일 수 있습니다.

전동공구의 올바른 사용과 취급

- ▶ 기기를 과부하 상태에서 사용하지 마십시오. 작업할 때 이에 적당한 전동공구를 사용하십시오. 알맞은 전동공구를 사용하면 지정된 성능 한도 내에서 더 효율적으로 안전하게 작업할 수 있습니다.
- ▶ 전원 스위치가 고장 난 전동공구를 사용하지 마십시오. 전원 스위치가 작동되지 않는 전동공구는 위험하므로, 반드시 수리를 해야 합니다.
- ▶ 기기에 세팅을 하거나 액세서리 부품을 교환하거나 혹은 기기를 보관할 때, 항상 전원 콘센트에서 플러그를 미리 빼어 놓으십시오. 이러한 조치는

실수로 전동공구가 작동하게 되는 것을 예방합니다.

- ▶ 사용하지 않는 전동공구는 어린이 손이 닿지 않는 곳에 보관하고, 전동공구 사용에 익숙지 않거나 이 사용 설명서를 읽지 않은 사람은 기기를 사용해서는 안됩니다. 경험이 없는 사람이 전동공구를 사용하면 위험합니다.
- ▶ 전동공구를 조심스럽게 관리하십시오. 가동 부위가 하자 없이 정상적인 기능을 하는지, 걸리는 부위가 있는지, 혹은 전동공구의 기능에 중요한 부품이 손상되지 않았는지 확인하십시오. 손상된 기기의 부품은 전동공구를 다시 사용하기 전에 반드시 수리를 맡기십시오. 제대로 관리하지 않은 전동공구의 경우 많은 사고를 유발합니다.
- ▶ 절단 공구를 날카롭고 깨끗하게 관리하십시오. 날카로운 절단면이 있고 잘 관리된 절단공구는 걸리는 경우가 드물고 조절하기도 쉽습니다.
- ▶ 전동공구, 액세서리, 장착하는 공구 등을 사용할 때, 이 지시 사항과 특별히 기종 별로 나와있는 사용 방법을 준수하십시오. 이때 작업 조건과 실시하려는 작업 내용을 고려하십시오. 원래 사용 분야가 아닌 다른 작업에 전동공구를 사용할 경우 위험한 상황을 초래할 수 있습니다.

서비스

- ▶ 전동공구 수리는 반드시 전문 인력에게 맡기고, 수리 정비 시 보쉬 순정 부품만을 사용하십시오. 그렇게 함으로써 기기의 안전성을 오래 유지할 수 있습니다.

모든 작업에 적용되는 안전 수칙

그라인딩, 와이어 브러싱 또는 카빙 작업에 대한 일반 안전 경고사항

- ▶ 본 전동공구는 그라인더, 와이어 브러시, 폴리셔 또는 카빙 공구와 같은 용도로 사용하기 위해 설계되었습니다. 본 전동공구와 함께 제공된 모든 안전경고, 지시사항, 그림 및 사양을 숙지하십시오. 다음의 지시 사항을 준수하지 않으면 감전, 화재, 또는 심각한 부상을 초래할 수 있습니다.
- ▶ 본 전동공구로 샌딩 또는 연삭 절단과 같은 작업을 진행하는 것은 권장하지 않습니다. 본 전동공구의 설계 용도에 부합하지 않는 작업은 위험 상황 및 몸의 부상을 야기할 수 있습니다.
- ▶ 명확하게 설계되지 않았거나 공구 제조사에서 권장하지 않는 액세서리는 사용하지 마십시오. 액세서리를 공구에 부착할 수 있다고 해서 안전한 작동이 보장되는 것은 아닙니다.
- ▶ 연마 액세서리의 정격 속도는 적어도 공구 최고 속도와 동일해야 합니다. 정격 속도보다 빠른 속도에서 액세서리를 사용하면, 액세서리가 파손될 수 있습니다.
- ▶ 액세서리의 외경 및 두께는 공구가 수용할 수 있는 범위 내에 있어야 합니다. 액세서리 사이드가 부정확한 경우 공구가 제대로 작동하지 않을 수 있습니다.
- ▶ 휠, 샌딩 드럼 또는 기타 액세서리의 주축 사이즈는 전동공구의 스피indel 또는 풀렛에 잘 맞아야 합니다. 전동공구의 하드웨어에 맞지 않는 액세서

리를 장착할 경우 중심을 잃고 과도하게 진동하며, 통제력을 상실하게 됩니다.

- ▶ **휠, 샌딩 드럼, 커터 또는 기타 액세서리는 콜렛 또는 척에 완전하게 삽입되어야 합니다.** 연결축이 완전히 고정되지 않았거나, 휠의 돌출부가 너무 길면, 장착된 휠이 느슨해져 작업 시 빠질 수 있습니다.
- ▶ **손상된 액세서리를 사용하지 마십시오.** 사용하기 전에 항상 연삭 휠이 깎이거나 갈라지지 않았는지, 샌딩 드럼이 휘라지거나 또는 찢어지거나 과도하게 마모되지 않았는지, 와이어 브러시의 와이어가 느슨하거나 갈라지지 않았는지 액세서리를 점검하십시오. 전동공구나 액세서리를 떨어뜨린 경우 손상된 부분이 있는지 확인하고, 손상된 경우 손상되지 않은 액세서리를 설치하십시오. 액세서리를 점검 및 설치한 뒤 회전하는 액세서리 작업대에서 거리를 멀리 유지하고 전동공구를 1분 간 최대 무부하 속도로 작동시키십시오. 액세서리가 손상된 경우 일반적으로 테스트 도중에 떨어져 나갈 것입니다.
- ▶ **신체 보호 장비를 착용하십시오.** 용도에 따라 안전 보호구, 안전 고글 또는 보안경을 착용하십시오. 필요한 경우, 작은 연삭 파편 또는 가공품 파편을 막을 수 있는 방진 마스크, 청력 보호구, 장갑 및 작업용 앞치마를 착용하십시오. 보안경은 여러 작업을 진행하면서 생성되는 비산 파편들을 차단할 수 있어야 합니다. 마스크나 방독 마스크는 작업하면서 생성되는 먼지를 걸러낼 수 있어야 합니다. 오랫동안 고강도의 소음에 노출되면 청력이 손상될 수 있습니다.
- ▶ **주변 사람들이 작업 영역으로부터 안전거리를 유지하게 하십시오.** 작업 영역에 진입하는 사람은 모두 신체 보호 장치를 착용해야 합니다. 가공품 또는 손상된 액세서리 파편이 작업 중인 곳을 벗어나서 날아가 부상을 초래할 수 있습니다.
- ▶ **절단용 액세서리가 숨겨진 배선 또는 코드를 접촉할 가능성이 있는 작업을 수행할 경우, 전동공구의 절단된 손잡이 면만 잡으십시오.** 절단용 액세서리가 "전류가 흐르는" 전선에 접촉되면, 전동공구의 노출된 금속 부품에 "전류가 흐르는" 상태로 만들어 작업자가 감전될 수 있습니다.
- ▶ **공구가 작동되기 시작하면 항상 손으로 꼭 잡으십시오.** 모터가 최대 속도로 가속되면, 모터의 반응 토르크로 인해 공구가 휘어질 수 있습니다.
- ▶ **필요할 때마다 클램프를 사용하여 가공물을 받쳐 주십시오.** 공구를 사용하는 도중 한 손에는 소형 가공물을, 다른 한 손에는 공구를 잡아서 절단 안 됩니다. 소형 가공물을 클램핑하면 손으로 공구를 제어할 수 있습니다. 도열 막대, 파이프 또는 튜브와 같은 원형 자재는 절단되면서 말리는 경향이 있으므로, 비트가 고착되어 움직이지 않거나 작업자 쪽으로 튀어올라 수 있습니다.
- ▶ **회전하는 액세서리에 코드가 닿지 않게 하십시오.** 통제력을 잃을 경우, 코드가 잘리거나 감겨 작업자의 손이나 팔이 회전하는 액세서리에 빨려 들어갈 수 있습니다.
- ▶ **액세서리가 완전히 멈출 때까지 절대 전동공구를 내려 놓지 마십시오.** 회전 액세서리가 표면에 달

라붙어 전동공구를 제어하지 못하게 될 수 있습니다.

- ▶ **비트를 변경하거나 조정할 경우, 콜렛 너트, 척 또는 다른 조정 장치가 안전하게 조여졌는지 확인하십시오.** 조정 장치가 느슨한 경우 예상치 못하게 움직여 통제력을 잃을 수 있으며, 회전 부품이 느슨한 경우 튀어나갈 수 있습니다.
- ▶ **전동공구를 곁에 두고 이동시킬 때 공구를 작동시키지 마십시오.** 실수로 회전 액세서리에 닿게 되면 옷이 휘감겨 액세서리가 몸에 박힐 수 있습니다.
- ▶ **전동공구의 통풍구를 주기적으로 청소하십시오.** 모터의 팬은 하우징 내부로 먼지를 흡입하는데, 금속 가루가 너무 많이 쌓이면 전기 사고 위험을 초래할 수 있습니다.
- ▶ **가연성 소재 근처에서 전동공구를 작동시키지 마십시오.** 스파크로 인해 점화될 수 있습니다.
- ▶ **냉각용 액체가 필요한 액세서리는 사용하지 마십시오.** 물이나 기타 액체 냉매를 이용하면 감전되거나 감전사 할 수 있습니다.

반동 및 관련 경고사항

반동이란 회전하는 휠, 샌딩 밴드, 브러시 또는 기타 액세서리가 팽끼거나 장애물에 걸려 생기는 갑작스런 반작용을 의미합니다. 장애물에 끼이거나 걸리게 되면 회전하는 액세서리가 갑자기 멈추고, 이로 인해 전동공구에 반작용이 생겨 액세서리 회전 방향의 반대 방향으로 돌게 됩니다.

예를 들어, 연삭 휠이 가공품에 걸리거나 끼일 경우, 끼인 지점으로 들어가는 휠 가장자리가 가공물의 표면을 파고 들어 휠이 튕겨 나올 수 있습니다. 끼인 지점에서의 휠 운동 방향에 따라 휠이 작업자 측 또는 그 반대 방향으로 튕 수 있습니다. 이러한 경우에는 연삭 휠도 파손될 수 있습니다.

반동은 공구를 잘못 사용하거나 잘못된 조작 절차 또는 조건으로 인해 발생할 수 있으며 아래와 같은 적절한 예방 조치를 통해 반동을 막을 수 있습니다.

- ▶ **전동공구를 꼭 잡고 반발력에 저항할 수 있는 자세를 유지하십시오.** 작업자가 적절한 예방 조치를 취한다면 발생하는 반동력을 제어할 수 있습니다.
- ▶ **모서리, 날카로운 가장자리 등을 가공할 때는 특히 주의하십시오.** 액세서리가 튕겨 나가거나 걸리지 않게 하십시오. 모서리, 날카로운 가장자리 또는 탄성력이 있는 부분에는 회전하는 액세서리가 걸려 통제력을 잃거나 튀어 오르기 쉽습니다.
- ▶ **틈이나 있는 틈날을 장착하지 마십시오.** 이러한 틈날은 반동을 유발하거나 통제력을 잃게 하는 경우가 많습니다.
- ▶ **절삭날은 자재에서 빠져 나가므로 비트는 항상 자재와 동일한 방향(칩이 떨어지는 방향과 동일한 방향)으로 이송시키십시오.** 공구를 잘못된 방향으로 이송시키면 비트의 절삭날이 가공물을 타고 올라와 공구가 이송 방향에서 당겨질 수 있습니다.
- ▶ **회전식 줄, 고속 거터 또는 텅스텐 카바이드 커터를 사용하는 경우, 가공물을 항상 안전하게 클램핑하십시오.** 휠이 약간 비스듬하게 장착되면 휠

이 빠격거리며, 반동을 일으킬 수 있습니다. 회전식 줄, 고속 커터 또는 텡스텐 카바이드 커터가 빠격거리면, 연결이 느슨해져 공구에 대한 통제력을 잃을 수 있습니다.

그라인딩 및 연삭 절단 작업에 대한 안전 경고사항

- ▶ 사용하는 전동공구에 권장하는 유형의 휠을 권장하는 용도로만 사용하십시오. 예를 들어, 절단 휠 측면에 그라인딩 작업을 하지 마십시오. 연삭 절단 휠은 원주 연삭 용도로 사용되며, 휠의 측면에 힘을 주면 산산이 부서질 수 있습니다.
- ▶ 연삭 콘 및 플러그의 경우 사이즈와 길이가 맞는 솔더 플랜지와 함께 손상되지 않은 휠 맨드릴만 사용하십시오. 적합한 맨드릴을 사용하면 파손의 위험을 줄일 수 있습니다.
- ▶ 절단 휠이 “걸리게” 하거나 과도한 압력을 가하지 마십시오. 지나치게 깊이 절단하려 하지 마십시오. 휠에 과도한 압력을 가하면 부하가 증가해 휠이 뒤틀리거나 절단 부위에 걸리고, 반동이 생기거나 또는 휠이 파손될 수 있습니다.
- ▶ 회전하는 휠과 일직선상 또는 뒤쪽에 손을 두지 마십시오. 작업 위치에서 휠이 작업자의 손에서 떨어져 가고 있을 경우 반동으로 인해 회전하는 휠과 전동공구가 작업자에게 바로 튕겨나갈 수 있습니다.
- ▶ 휠이 끼이거나 걸린 경우 또는 어떤 이유로든 휠이 절단되지 않을 경우, 전동공구의 전원을 끄고 휠이 완전히 멈출 때까지 전동공구를 잡고 계십시오. 휠이 움직이는 동안은 절단 부위에서 절단 휠을 떼어내지 마십시오. 그렇지 않으면 반동이 생길 수 있습니다. 점검을 통해 휠의 조임 및 걸리는 원인을 제거할 수 있는 조치를 취하십시오.
- ▶ 가공물에서 다시 절단 작업을 시작하지 마십시오. 휠이 최대 속도에 도달하면 조심스럽게 다시 절단을 시작하십시오. 가공물에서 다시 전동공구를 가동하면 휠이 고착되거나 가공물을 타고 훑 올라가거나 튕겨나갈 수 있습니다.
- ▶ 패널 또는 사이즈가 큰 가공물은 받침대로 받쳐 주어 휠이 끼여 반동이 발생할 수 있는 위험을 최소화하도록 줄이십시오. 가공물이 너무 크면 그 무게로 인해 처질 수 있습니다. 받침대는 가공물 아래 절단선 가까이, 그리고 휠 양쪽의 가공물 가장자리 가까이에 배치해야 합니다.
- ▶ 기존의 벽 또는 앞이 안 보이는 다른 곳에 “포켓 절단 작업” 을 할 때는 각별히 주의하십시오. 휠이 전진하면서 가스관이나 수도관, 전기 배선 또는 반동을 유발할 수 있는 물체를 절단할 수 있습니다.

와이어 브러싱 작업에 대한 특별 안전 경고사항

- ▶ 일반적인 작업 중 브러시의 와이어 강도가 날릴 수 있다는 점에 유의하십시오. 브러시에 과도한 부하를 주어 와이어에 지나친 압력을 가하지 마십시오. 와이어 강도는 얇은 옷감 그리고/또는 피부를 쉽게 뚫을 수 있습니다.
- ▶ 브러시를 사용하기 전에 먼저 최소 1분 이상 작동 속도로 돌리십시오. 이 시간 동안 브러시 앞쪽 또는 일직선상에 아무도 서 있지 않도록 하십시오.

솔 또는 와이어가 느슨하면 길들이는 시간 동안 떨어질 수 있습니다.

- ▶ 회전하는 와이어 브러시가 떨어질 때 작업자 쪽을 향하지 않도록 하십시오. 브러시를 사용하는 동안 작은 미립자 및 미세한 와이어 파편이 고속으로 떨어져 피부에 박힐 수 있습니다.

추가 안전 경고사항

- ▶ 완전히 식을 때까지 연마석을 만지지 마십시오. 작업 시 매우 뜨거워지기 때문입니다.
- ▶ 보이지 않는 부위에 에너지 배선 및 배관 여부를 확인하려면 적당한 탐지기를 사용하거나 담당 전력 공급회사에 문의하십시오. 전선에 접하게 되면 화재나 전기 충격을 야기할 수 있습니다. 가스관을 손상시키면 폭발 위험이 있습니다. 수도관을 파손하게 되면 재산 피해를 유발하거나 전기 충격을 야기할 수 있습니다.
- ▶ 작업물을 잘 고정하십시오. 고정장치나 기계 바이스에 끼워서 작업하면 손으로 잡는 것보다 더 안전합니다.
- ▶ 본 전동공구는 고정시켜 작업하는 용도로는 적합하지 않습니다. 예를 들어 바이스에 고정시키거나 작업 거치대에 고정시켜 사용할 수 없습니다.

제품 및 성능 설명



모든 안전 수칙과 지침을 숙지하십시오. 다음의 안전 수칙과 지침을 준수하지 않으면 화재 위험이 있으며, 감전 혹은 중상을 입을 수 있습니다.

사용 설명서 앞 부분에 제시된 그림을 확인하십시오.

규정에 따른 사용

본 전동공구는 코렌덤(강옥) 재질의 연마석을 장착하여 금속의 연마와 디버링 작업을 하거나, 샌딩 휠을 사용하여 작업하는 용도로 사용됩니다.

GG5 8 CE: 본 전동공구는 금속 브러싱 및 폴리싱 작업용으로도 사용할 수 있습니다.

제품의 주요 명칭

제품의 주요 명칭에 표기되어 있는 번호는 기기 그림이 나와있는 면을 참고하십시오.

- (1) 폴릿
- (2) 클램핑 너트
- (3) 연삭 스펀들
- (4) 스펀들 넥(절연된 손잡이 부위)
- (5) 전원 스위치(GGS 8 CE/GGS 28 C/ GGS 28 CE/GGS 28 LC/GGS 28 LCE)
- (6) 속도 조절 다이얼(GGS 8 CE/GGS 28 CE/ GGS 28 LCE)
- (7) 손잡이(절연된 손잡이 부위)
- (8) 연삭 스펀들의 양구 스페너^{A)}
- (9) 클램핑 너트의 양구 스페너^{A)}
- (10) 축 강극 L₀.

(11) 전원 스위치(GGS 28 LP)

(12) 전원 스위치의 시동 안전 잠금장치 (GGS 28 LP)

A) 도면이나 설명서에 나와있는 액세서리는 표준 공급부품에 속하지 않습니다. 전체 액세서리는 저희 액세서리 프로그램을 참고하십시오.

제품 사양

스트레이트 그라인더		GGS 8 CE	GGS 28 C	GGS 28 CE	GGS 28 LC	GGS 28 LCE	GGS 28 LP
제품 번호		3 601 B22 1..	3 601 B20 0..	3 601 B20 1..	3 601 B21 0..	3 601 B21 1..	3 601 B25 0..
소비 전력	W	750	600	650	650	650	500
출력	W	420	350	380	380	380	280
정격 속도	min ⁻¹	8000	30000	30000	30000	30000	30000
속도 설정 범위	min ⁻¹	2500 - 8000	-	10000 - 30000	-	10000 - 30000	-
최대 콜릿 직경	mm	8	8	8	8	8	8
클램핑 너트의							
- 클램핑 너트	mm	19	19	19	19	19	19
- 연삭 스피들	mm	19	19	13	13	13	13
스피들 칼라 직경	mm	43	43	43	43	43	43
스피들 칼라 직경							
- 고무 캡 포함	mm	-	-	-	-	-	38
- 고무 캡 미포함	mm	-	-	-	-	-	34
연마석 직경, 최대	mm	50	50	50	50	50	40
연마석 두께, 최대	mm	-	-	-	-	-	32
연마 공구 최대 직경	mm	80	-	-	-	-	-
일정 속도 전자 제어 장치		●	●	●	●	●	●
속도 설정		●	-	●	-	●	-
EPTA-Procedure 01:2014에 따른 중량	kg	1.7	1.4	1.4	1.6	1.6	1.7
보호 등급		□/II	□/II	□/II	□/II	□/II	□/II

자료는 정격 전압 [U] 230V를 기준으로 한 것입니다. 전압이 다른 경우 및 국가별 사양에 따라 변동이 있을 수 있습니다.

조립

▶ 전동공구를 보수 정비하기 전에 반드시 콘센트에서 전원 플러그를 빼십시오.

연마공구 조립하기(그림 A 참조)

▶ 반드시 잘 맞고 손상되지 않은 양구 스페너만 사용하십시오(“기술자료” 참조).

- 연삭 스피들 (3) 의 조립할 부품을 모두 깨끗이 닦습니다.
- 양구 스페너 (8) 를 이용하여 렌치 평면에 연삭 스피들 (3) 을 고정시키십시오.
양구 스페너 (9) 를 이용하여 렌치 평면에서 클램핑 너트 (2) 를 시계 반대 방향으로 돌려 푸십시오.

- 연마석의 고정 샤프트를 콜릿 (1) 안으로 끝까지 넣어 끼웁니다.
- 양구 스페너 (8) 를 이용하여 연삭 스피들 (3) 을 고정시킨 후, 렌치 평면에서 양구 스페너 (9) 를 이용하여 비트를 시계 방향으로 돌려 조이십시오.

연마석은 이상 없이 부드럽게 작동해야 합니다. 연마석이 걸리면 더 이상 사용하지 말고, 이를 교체하십시오.

- ▶ 연마석이 장착되어 있지 않은 경우에는 클램핑 너트로 콜릿을 조여서는 절대 안 됩니다. 그렇지 않을 경우 콜릿이 손상될 수 있습니다.
- ▶ 적당한 샌크 직경을 갖춘 연삭 팁만 사용하십시오. 샌크 직경이 전동공구의 톨 홀더에 맞지 않는 연삭 팁은 제대로 고정되지 않고 콜릿을 손상시킬 수 있습니다(“기술자료” 참조).

- ▶ **공구 비트는 적어도 10 mm 길이로 고정되어야 합니다.** 내측 생크 치수 L₀을 통해 연마석 제조회사에서 명시한 내용에서 허용되는 최대 회전속도를 확인할 수 있습니다. 이 회전속도는 전동공구의 최대 회전속도보다 낮아서는 안됩니다.

분진 및 톱밥 추출장치

납 성분을 포함한 페인트나 몇몇 나무 종류, 또는 광물 성분 그리고 철과 같은 재료의 분진은 건강을 해칠 수 있습니다. 이 분진을 만지거나 호흡할 경우, 사용자나 주변 사람들은 알레르기 반응이나 호흡기 장애를 일으킬 수 있습니다.

떡갈나무나 너도밤나무와 같은 특정한 분진은 암을 유발시키며, 특히 목재 처리용으로 사용되는 부가원료(크로마트, 목재 보호제)와 혼합되면 암을 유발시키게 됩니다. 석면 성분을 포함한 재료는 오직 전문가가 작업을 해야 합니다.

- 작업장의 통풍이 잘 되도록 하십시오.
- 필터등급 P2에 해당하는 호흡 마스크를 사용하십시오.

작업용 재료에 관해 국가가 지정한 규정을 고려하십시오.

- ▶ **작업장에 분진이 쌓이지 않도록 하십시오.** 분진이 쉽게 발화할 수 있습니다.

작동

기계 시동

- ▶ **전원의 전압에 유의하십시오! 공급되는 전원의 전압은 전동공구의 명판에 표기된 전압과 동일해야 합니다. 230 V 로 표시된 전동공구는 220 V 에서도 작동이 가능합니다.**

전원 스위치 작동

GGG 8 CE/GGS 28 C/GGS 28 CE/GGS 28 LC/GGS 28 LCE

전동공구를 작동하려면 전원 스위치 (5) 를 앞쪽으로 미십시오.

전원 스위치 (5) 를 잠금 상태로 유지하려면 전원 스위치 (5) 가 맞물려 고정될 때까지 더 앞으로 밀니다.

전동공구의 전원을 끄려면, 전원 스위치 (5) 에서 손을 떼거나 전원 스위치가 잠겨 있는 경우, 전원 스위치 (5) 를 잠깐 뒤쪽 아래로 눌렀다가 손을 뗍니다.

전원 스위치 작동

GGG 28 LP

전동공구를 작동하려면 먼저 시동 안전 잠금장치 (12) 를 뒤쪽으로 민 다음 전원 스위치 (11) 를 누른 후 누른 상태를 계속 유지하십시오.

전동공구의 스위치를 끄려면 전원 스위치 (5) 에서 손을 떼면 됩니다.

급반동 멈춤 기능



밀링 부위에서 블로킹이 일어나는 등 급반동이 있을 경우 모터로의 전류 공급이 중단될 수 있습니다.

전동공구를 다시 작동하려면 전원 스위치 (5) 를 꺼짐 위치로 돌린 후에 다시 스위치를 켜십시오.

일정 속도 전자 제어 장치

일정 속도 전자 제어 장치는 부하 시나 무부하 시의 회전 속도를 거의 일정하게 유지하며 동일한 작업 성능을 보장합니다.

속도 설정

GGG 8 CE/GGS 28 CE/GGS 28 LCE

작동 중에도 속도 조절 다이얼 (6) 을 돌려 요구되는 회전속도/타격률을 사전 조절할 수 있습니다.

요구되는 회전속도는 가공할 소재 및 비트의 직경에 따라 달라집니다. 비트에 허용되는 최고 회전속도를 준수하십시오.

다이얼 위치	무부하 속도 (min ⁻¹)	무부하 속도 (min ⁻¹)
	GGG 28 CE	GGG 8 CE
	GGG 28 LCE	
1	10000	2500
2	12700	3600
3	16700	4600
4	19700	5700
5	23500	6800
6	30000	8000

사용방법

연마석을 가볍게 누른 상태로 일정하게 앞뒤로 움직이면 최적의 연마 효과를 얻을 수 있습니다. 너무 세게 누르면 전동공구의 성능이 떨어지고, 연마석이 더 빨리 마모됩니다.

- ▶ **연마공구가 충격 받지 않도록 잘 보관하십시오.**

보수 정비 및 서비스

보수 정비 및 유지

- ▶ **전동공구를 보수 정비하기 전에 반드시 콘센트에서 전원 플러그를 빼십시오.**

- ▶ **안전하고 올바른 작동을 위하여 전동공구와 전동공구의 톱공구를 항상 깨끗이 하십시오.**

- ▶ **작동 조건이 열악한 경우에는 가능한 항상 집진장치를 사용하십시오. 톱공구를 자주 청소하고 누전 차단기(PRCD)에 연결하십시오. 금속 소재에서 작업할 경우 전도성 분진이 전동공구 안에 쌓일 수 있습니다. 이로 인해 전동공구의 보호 절연장치 기능에 장애가 생길 수 있습니다.**

액세서리를 조심스럽게 취급하고 보관하십시오.

연결 코드를 교환해야 할 경우 안전을 기하기 위해 **Bosch** 또는 **Bosch** 지정 전동공구 서비스 센터에 맡겨야 합니다.

AS 센터 및 사용 문의

AS 센터에서는 귀하 제품의 수리 및 보수정비, 그리고 부품에 관한 문의를 받고 있습니다. 대체 부품에 관한 분해 조립도 및 정보는 인터넷에서도 찾아 볼 수 있습니다 - www.bosch-pt.com

보쉬 사용 문의 팀에서는 보쉬의 제품 및 해당 액세서리에 관한 질문에 기꺼이 답변 드릴 것입니다.

문의나 대체 부품 주문 시에는 반드시 제품 네임 플레이트에 있는 10자리의 부품번호를 알려 주십시오.

콜센터
080-955-0909

처리

기기와 액세서리 및 포장 등은 환경 친화적인 방법으로 재활용할 수 있도록 분류하십시오.



전동공구를 가정용 쓰레기로 처리하지 마십시오!

오직 EU 국가에만 해당:

전기장치 및 전자장치 노후기기에 관한 유럽 가이드라인 2012/19/EU 및 국가별 해당 법에 따라 더 이상 사용 불가능한 진공청소기는 별도로 수거하여 환경보호 규정에 따라 재활용해야 합니다.

عربي

إرشادات الأمان

تحذيرات أمان عامة للعدد الكهربائية

تحذير اقرأ جميع تحذيرات الأمان والتعليمات. عدم مراعاة

تحذيرات الأمان وعدم اتباع التعليمات قد يؤدي إلى الصدمات الكهربائية و/أو نشوب حرائق و/أو الإصابة بجروح خطيرة.

احتفظ بجميع تحذيرات الأمان والتعليمات للرجوع إليها فيما بعد.

يقصد بمصطلح «العدد الكهربائية» المستخدم في تحذيرات الأمان، العدد الكهربائية الموصلة بالشبكة الكهربائية (بواسطة كابل الشبكة الكهربائية) وأيضا العدد الكهربائية المشغلة بمركم (دون كابل الشبكة الكهربائية).

الأمان بمكان العمل

احرص على أن يكون مكان العمل نظيفا ومضاء بشكل جيد. الفوضى في مكان العمل ونطاقات العمل غير المضاءة قد تؤدي إلى وقوع الحوادث.

لا تشغل العدد الكهربائية في أجواء معرضة لخطر الانفجار، مثل الأماكن التي تتوفر فيها السوائل أو الغازات أو الأبخرة القابلة للاشتعال. العدد الكهربائية تولد شرراً قد يتسبب في إشعال الأبخرة والأبخرة.

احرص على بقاء الأطفال وغيرهم من الأشخاص بعيدا عند تشغيل العدد الكهربائية. تشتت الانتباه قد يتسبب في فقدان السيطرة على الجهاز.

الأمان الكهربائي

يجب أن تكون قوابس العدد الكهربائية متلائمة مع المقابس. لا يجوز تعديل القابس بأي صورة من الصور. لا تستعمل القوابس المهيأة مع العدد الكهربائية المؤرضة (ذات طرف أرضي). تقلل القوابس التي لم يتم تعديلها والمقابس المتلائمة من خطر الصدمات الكهربائية.

تجنب ملامسة جسمك للأسطح المؤرضة كالأنابيب والمبردات والمواقد أو الثلجات. يزداد خطر الصدمات الكهربائية عندما يكون جسمك مؤرض أو موصل بالأرضي.

أبعد العدد الكهربائية عن الأمطار أو الرطوبة. يزداد خطر الصدمات الكهربائية إن تسرب الماء إلى داخل العدد الكهربائية.

لا تسئ استعمال الكابل. لا تستخدم الكابل في حمل العدد الكهربائية أو سحبها أو سحب القابس من المقبس. احرص على إبعاد الكابل عن الحرارة والزيت والحواف الحادة أو الأجزاء المتحركة. تزيد الكابلات التالفة أو المتشابكة من خطر الصدمات الكهربائية.

عند استخدام العدد الكهربائية خارج المنزل اقتصر على استخدام كابلات التمديد الصالحة للاستعمال في الأماكن المكشوفة. يقلل

استعمال كابل تمديد مخصص للاستعمال في الأماكن المكشوفة من خطر الصدمات الكهربائية.

إن لم يكن بالإمكان تجنب تشغيل العدد الكهربائية في الأجواء الرطبة، فاستخدم مفتاح للوقاية من التيار المتخلف. إن استخدام مفتاح للوقاية من التيار المتخلف يقلل خطر الصدمات الكهربائية.

أمان الأشخاص

كن يقظا وانتبه إلى ما تفعله واستخدم العدد الكهربائية بتعقل. لا تستخدم عدة كهربائية عندما تكون متعبا أو عندما تكون تحت تأثير المخدرات أو الكحول أو الأدوية. عدم الانتباه للحظة واحدة عند استخدام العدد الكهربائية قد يؤدي إلى إصابات خطيرة.

قم بالارتداء تجهيزات الحماية الشخصية. وارتد دائما نظارات واقية. إن ارتداء تجهيزات الحماية الشخصية، كقناع الوقاية من الغبار وأحذية الأمان الواقية من الانزلاق والوذو أو واقية الأذنين، حسب ظروف استعمال العدد الكهربائية، يقلل من خطر الإصابة بجروح.

تجنب التشغيل بشكل غير مقصود. تأكد من كون العدد الكهربائية مطفاة قبل توصيلها بالتيار الكهربائي و/أو بالمركم، وقبل رفعها أو حملها. إن كنت تضع إصبعك على المفتاح أثناء حمل العدد الكهربائية أو إن وصلت الجهاز بالشبكة الكهربائية بينما المفتاح على وضع التشغيل، فقد يؤدي هذا إلى وقوع الحوادث.

انزع أي أداة ضبط أو مفتاح ربط قبل تشغيل العدد الكهربائية. قد يؤدي ترك أداة أو مفتاح في جزء دوار من الجهاز إلى الإصابة بجروح.

تجنب أوضاع الجسم غير الطبيعية. قف بأمان وحافظ على توازنك دائما. سيسمح لك ذلك بالتمكك في الجهاز بشكل أفضل في المواقف غير المتوقعة.

قم بالارتداء ثياب مناسبة. لا ترتد الثياب الفضفاضة أو الحلبي المتدلية. حافظ على إبقاء الشعر والثياب والقفازات على بعد عن أجزاء الجهاز المتحركة. قد تتشابك الثياب الفضفاضة والحلي والشعر الطويل بالأجزاء المتحركة.

في حالة التزود بتجهيزات شفط وتجميع الغبار، فتأكد من أنها موصلة ومستخدمة بشكل سليم. قد يقلل استخدام تجهيزات شفط الغبار من المخاطر الناتجة عن الغبار.

استخدام العدد الكهربائية والعناية بها

لا تفرط في تحميل الجهاز. استخدم لتنفيذ أشغالك العدد الكهربائية المخصصة لذلك. استخدم العدد الكهربائية الصحيحة سنجز العمل بصورة أفضل وأكثر أمانا بالمعدل الذي صممت من أجله.

لا تستخدم العدد الكهربائية إن كان مفتاح تشغيلها معطل. العدد الكهربائية التي لم يعد من الممكن التمكن بها عن طريق مفتاح التشغيل والإطفاء تعتبر خطيرة ويجب أن يتم إصلاحها.

عند التقاسم من المقبس و/أو انزع المركم من العدد الكهربائية قبل إجراء أي أعمال الضبط على الجهاز وقبل استبدال التوابع أو قبل تخزين العدد الكهربائية. تقلل هذه

- الإجراءات وقائية من خطر تشغيل العدة الكهربائية بشكل غير مقصود.
- ▶ **احتفظ بالعدد الكهربائي التي لا يتم استخدامها بعيدا عن متناول الأطفال. لا تسمح باستخدام العدة الكهربائية لمن لا خبرة له بها أو لمن لم يقرأ تلك التعليمات.** العدد الكهربائي خطيرة إن تم استخدامها من قبل أشخاص دون خبرة.
- ▶ **إحرص على صيانة العدد الكهربائي. تأكد أن أجزاء الجهاز المتحركة مركبة بشكل سليم وغير مستعصبة المركة، وتفحص ما إن كانت هناك أجزاء مكسورة أو في حالة تؤثر على سلامة أداء العدة الكهربائي. ينبغي إصلاح هذه الأجزاء التالفة قبل إعادة التشغيل الجهاز.** الكثير من الموادث مصدرها العدد الكهربائي التي تتم صيانتها بشكل رديء.
- ▶ **إحرص على إبقاء عدد القطع نظيفة وحادة.** إن عدد القطع ذات حواف القطع المادة التي تم صيانتها بعناية تتكلم بشكل أقل ويمكن توجيهها بشكل أيسر.
- ▶ **استخدم العدد الكهربائي والتوايح وريش الشغل إلخ. وفقا لهذه التعليمات. تراعى أثناء ذلك ظروف الشغل والعمل المراد تنفيذ.** استخدام العدد الكهربائي لغير الأعمال المخصصة لأجلها قد يؤدي إلى حدوث الحالات الخطيرة.
- الخدمة**
- ▶ **إحرص على إصلاح عدتك الكهربائية فقط بواسطة الفنيين المتخصصين وباستعمال قطع الغيار الأصلية فقط.** يضمن ذلك المحافظة على أمان الجهاز.
- إرشادات السلامة المتعلقة بجميع الاستخدامات**
- تحذيرات الأمان العامة لأعمال السنفرة والتنظيف بالفرشاة السلكية والصلقل والنحت**
- ▶ **هذه العدة الكهربائية مخصصة للاستخدام كمجلف أو للتنظيف بالفرشاة السلكية أو للصلقل أو للنحت. اطلع على كافة تحذيرات الأمان والتعليمات والصورة والمواصفات المرفقة بالعدة الكهربائي. عدم اتباع التعليمات الواردة أدناه قد يؤدي إلى حدوث صدمة كهربائية أو نشوب حريق أو الإصابة بجروح خطيرة.**
- ▶ **لا ينصح باستخدام هذه العدة الكهربائي في أعمال السنفرة أو القطع.** قد يتسبب استخدام العدة الكهربائي في أعمال لم تصمم من أجلها في حدوث خطورة وإصابات.
- ▶ **لا تستخدم الملحقات التي لم تصممها الجهة الصانعة للعدة أو توصي بها. لا تعني إمكانية تركيب ملحق بالعدة الكهربائي ضمان تشغيله بشكل آمن.**
- ▶ **يجب أن تتساوي السرعة الاسمية للملحقات الجلف على الأقل مع السرعة القصوى المدونة على العدة الكهربائي. ملحقات الجلف التي تدور بسرعة أعلى من سرعتها الاسمية يمكن أن تنكسر وتطير بعيدا.**
- ▶ **يجب أن يكون القطر الخارجي للملحقة وسمكها في إطار المقاسات المسموح بها**
- لعدتك الكهربائية. فالمملقات ذات المقاسات غير الصحيحة لا يمكن التمسك فيها على نحو مناسب.
- ▶ **يجب أن يناسب مقاس التجويف الأوسط للملحقات الأخرى التركيب في محور دوران العدة الكهربائي وملقمة التثبيت الخاصة بها.** المملقات التي لا تناسب أجزاء تركيب العدة الكهربائي ستعرض لفقدان الاتزان والاهتزاز بشكل زائد وقد تتسبب في فقدان التحكم.
- ▶ **الأقراص وأسطوانات السنفرة أو أدوات القطع أو الملحقات الأخرى المثبتة بالبريمة يجب إدخالها بالكامل في ملقمة التثبيت أو الظرف. إذا لم يتم تثبيت البريمة بشكل كافٍ و/أو وكان بروز القرص أطول من اللازم فقد ينفك القرص المركب ويتم قذفه بسرعة كبيرة.**
- ▶ **لا تستخدم ملحق به ضرر. قبل كل استخدام قم بفحص الملحق مثل قرص التخليل من حيث وجود قطع مكسورة أو تشققات وأسطوانة السنفرة من حيث وجود تشققات أو اهتزاز أو تآكل شديد والفرشاة السلكية من حيث وجود أسلاك سائبة أو مكسورة. في حالة تعرض العدة الكهربائي أو الملحق للسطوت اقمصهما من حيث وجود أضرار، وقم بتركيب ملحق سليم. بعد فحص الملحق وتركيبه ابتعد أنت ومن حولك عن سطح الملحق الدوار، وقم بتشغيل العدة الكهربائي على أقصى سرعة دون حمل لمدة دقيقة واحدة. ستفصل الملحقات التي يوجد بها أضرار أثناء وقت الاختبار هذا.**
- ▶ **إحرص على ارتداء تجهيزات الحماية الشخصية. تبعا لطبيعة الاستخدام قم بارتداء واقية وجه أو واقية للعينين أو نظارة واقية. وعند الحاجة قم بارتداء قناع واق من الغبار وواقيات للأذن وقفازات وسترة واقية قادرة على صد بقايا الكشط الصغيرة وشظايا قطعة الشغل. يجب أن تكون واقية العينين قادرة على صد الشظايا المتطايرة الناتجة عن الأعمال المختلفة. يجب أن يكون قناع الغبار أو الكمامة قادرين على حجز الجزيئات الصغيرة الناتجة عن عملك. التعرض إلى الضوضاء العالية لفترات طويلة قد يتسبب في فقدان القدرة على السمع.**
- ▶ **أبعد الموجودين حولك بمسافة أمان كافية عن مكان العمل. لا بد أن يرتدي أي شخص يدخل مكان العمل تجهيزات الحماية الشخصية. قد تطاير شظايا من قطعة الشغل أو الملحق المنكسر بعيدا خارج النطاق القريب من مكان العمل لتسبب إصابات.**
- ▶ **أمسك العدة الكهربائي من أسطح المسك المعزولة فقط عند القيام بأعمال قد يترتب عليها ملامسة ملحق القطع لأسلاك كهربائية غير ظاهرة أو للسلك الخاص بالعدة نفسها. ملامسة ملحق القطع لسلك «مكهرب» قد يتسبب في مرور التيار في الأجزاء المعدنية من العدة وجعلها «مكهربة» مما قد يصيب المشغل بصدمة كهربائية.**
- ▶ **أمسك العدة دائما بقوة بيديك أثناء بدء التشغيل. يمكن أن يتسبب رد فعل العزم الخاص**

- ▶ **إحرص على إبقاء عدد القطع نظيفة وحادة.** إن عدد القطع ذات حواف القطع المادة التي تم صيانتها بعناية تتكلم بشكل أقل ويمكن توجيهها بشكل أيسر.
- ▶ **استخدم العدد الكهربائي والتوايح وريش الشغل إلخ. وفقا لهذه التعليمات. تراعى أثناء ذلك ظروف الشغل والعمل المراد تنفيذ.** استخدام العدد الكهربائي لغير الأعمال المخصصة لأجلها قد يؤدي إلى حدوث الحالات الخطيرة.
- الخدمة**
- ▶ **إحرص على إصلاح عدتك الكهربائية فقط بواسطة الفنيين المتخصصين وباستعمال قطع الغيار الأصلية فقط.** يضمن ذلك المحافظة على أمان الجهاز.
- إرشادات السلامة المتعلقة بجميع الاستخدامات**
- تحذيرات الأمان العامة لأعمال السنفرة والتنظيف بالفرشاة السلكية والصلقل والنحت**
- ▶ **هذه العدة الكهربائية مخصصة للاستخدام كمجلف أو للتنظيف بالفرشاة السلكية أو للصلقل أو للنحت. اطلع على كافة تحذيرات الأمان والتعليمات والصورة والمواصفات المرفقة بالعدة الكهربائي. عدم اتباع التعليمات الواردة أدناه قد يؤدي إلى حدوث صدمة كهربائية أو نشوب حريق أو الإصابة بجروح خطيرة.**
- ▶ **لا ينصح باستخدام هذه العدة الكهربائي في أعمال السنفرة أو القطع.** قد يتسبب استخدام العدة الكهربائي في أعمال لم تصمم من أجلها في حدوث خطورة وإصابات.
- ▶ **لا تستخدم الملحقات التي لم تصممها الجهة الصانعة للعدة أو توصي بها. لا تعني إمكانية تركيب ملحق بالعدة الكهربائي ضمان تشغيله بشكل آمن.**
- ▶ **يجب أن تتساوي السرعة الاسمية للملحقات الجلف على الأقل مع السرعة القصوى المدونة على العدة الكهربائي. ملحقات الجلف التي تدور بسرعة أعلى من سرعتها الاسمية يمكن أن تنكسر وتطير بعيدا.**
- ▶ **يجب أن يكون القطر الخارجي للملحقة وسمكها في إطار المقاسات المسموح بها**

- ◀ **احرص دائما على إحكام مسك العدة الكهربائية، وعلى وضعية جسم وذراع تتبع لك مقاومة القوى الارتدادية.** يمكن للمشغل التحكم في القوى الارتدادية في حالة اتخاذه الاحتياطات المناسبة.
- ◀ **توخ الحرص الشديد عن العمل في الأركان وعند الحواف الحادة وما شابه. تجنب تعريض الملقق للارتداد أو الانكسار.** تتسبب الأركان والحواف الحادة والارتداد في ميل القرص الدوار للانكسار، وبالتالي يتم فقدان السيطرة عليها أو تحدث الصدمة الارتدادية.
- ◀ **لا تقم بإلحاق شفرة منشار مسننة بالعدة.** تتسبب هذه الشفرات في حدوث صدمات ارتدادية متعددة وفي فقدان السيطرة.
- ◀ **قم دائما بإدخال ريش الشغل في نفس اتجاه وجود حافة القطع بالنسبة للخامة (وهو نفس اتجاه تطاير القطع المكسورة).** يتسبب إدخال العدة في اتجاه خاطئ في خروج حافة القطع بريش الثقب من نطاق العمل وسحب العدة في اتجاه الإدخال.
- ◀ **عند استخدام مسجل دوار أو قاطعات تدور بسرعة كبيرة أو قاطعات كريد التنجستين، احرص على تثبيت قطعة الشغل بشكل جيد.** ستعثر هذه الأقراص الدوارة بمجرد تعرضها للإعاقة في الحز، مما يتسبب في صدمة ارتدادية. عند تعثر المسجل الدوار، أو القاطعات التي تدور بسرعة كبيرة أو قاطعات كريد التنجستين، فقد يقفر من الحز وتفقد السيطرة على العدة.
- تحذيرات الأمان الخاصة بعمليات التجليخ والقطع السحجي**
 - ◀ **استخدم أنواع الأقراص الموصي بها لعدتك الكهربائية فقط ولأغراض الاستخدام الموصي بها فقط.** على سبيل المثال: لا تقم بعملية الجليخ باستخدام جانب قرص القطع. أقراص القطع الكاشطة مخصصة للجليخ السطحي، وقد تتسبب القوى الجانبية المؤثرة على الأقراص في انكسارها.
 - ◀ **لمخاريط التجليخ المسننة والسدادات استخدم فقط بريمات أقراص غير تالفة بحواف غير مستوية والتي تكون في المقاس والطول المناسبين.** تقلل البريمات الصحيحة من إمكانية التخطم.
 - ◀ **تجنب تعريض قرص القطع «للانحسار» أو الضغط الزائد.** لا تحاول زيادة عمق القطع أكثر من اللازم. التحميل الشديد على قرص القطع يتسبب في إجهاده وتعرضه للالتواء أو التعثر أثناء القطع، مما يتسبب في حدوث صدمة ارتدادية أو يعرضه للانكسار.
 - ◀ **لا تجعل يدك على خط واحد مع القرص الدوار أمامه أو خلفه.** عندما يتحرك القرص، عند بدء التشغيل، مبتعدا عن يدك، فقد تتسبب الصدمة الارتدادية المحتملة في اندفاع القرص الدوار والعدة الكهربائية باتجاهك مباشرة.
 - ◀ **في حالة تعرض القرص للتعثر أو للإعاقة أو في حالة إيقافك لعملية القطع لأي سبب من الأسباب قم بإيقاف العدة الكهربائية، وحافظ على ثبات العدة الكهربائية إلى أن يتوقف**
- المحرك أثناء التسارع للسرعة القصوى في انحراف العدة.
- ◀ **استخدم قاطعات لتثبيت قطعة الشغل إن أمكن ذلك.** لا تمسك قطعة شغل صغيرة بيد واحدة والعدة باليد الأخرى أثناء الاستخدام. تثبيت قطعة الشغل الصغيرة يسمح لك بالتحكم في العدة بيدك (بيديك). تميل المواد المستديرة مثل قضبان التثبيت والمواسير والأنابيب للتدحرج أثناء قطعها وهذا قد يسبب إعاقة بسيطة في الحركة أو قد تطير في اتجاهك.
- ◀ **ضع السلك بعيدا عن الملقق الدوار.** في حالة فقدان السيطرة قد يتعرض السلك للانقطاع أو التمزق، وقد تنجذب يدك أو ذراعك إلى الملقق الدوار.
- ◀ **لا تضع العدة الكهربائية على الأرض قبل أن يتوقف الملقق تماما.** فقد يلامس الملقق الدوار سطح الأرضية ويجذب العدة الكهربائية فتخرج عن سيطرتك.
- ◀ **بعد تغيير ريش العمل أو إجراء أيه تعديلات تأكد من أن صامولة ملقمة التثبيت والظرف أو أجهزة الضبط الأخرى مربوطة بشكل آمن.** يمكن أن تتحرك أجهزة الضبط السائبة بشكل غير متوقع، وتتسبب في فقدان السيطرة، وتطاير الأجزاء الدوارة السائبة باندفاع.
- ◀ **لا تقم بتشغيل العدة الكهربائية أثناء حملها في نفس اتجاهك.** قد يؤدي التلامس غير المقصود مع القرص الدوار إلى انشباكك في ملابسك، مما يؤدي إلى جذب الملقق نحو جسمك.
- ◀ **احرص على تنظيف فتحات تهوية العدة الكهربائية بانتظام.** ستسحب مروحة الموتور الغبار إلى داخل جسم العدة الكهربائية مما يتسبب في تراكم كبير للمسحوق المعدني الأمر الذي قد يؤدي إلى مخاطر كهربائية.
- ◀ **لا تقم بتشغيل العدة الكهربائية بجوار خامات قابلة للاشتعال.** فقد يتسبب الشرر في اشتعال هذه المواد.
- ◀ **لا تستخدم ملقحات تتطلب سوائل تبريد.** فاستخدام الماء أو سوائل التبريد قد يتسبب في التعرض للصعق أو الصدمة الكهربائية.
- الصدمة الارتدادية والتحذيرات المتعلقة بها**

الصدمة الارتدادية هي رد فعل مفاجئ لتعثر أو إعاقة قرص دوار أو بكرة سنفرة أو فرشاة أو أي ملقمة أخرى. التعثر أو الإعاقة يتسببا في التوقف المفاجئ لأداة الشغل الدوارة، مما يتسبب في ارتداد العدة الكهربائية بشكل خارج عن السيطرة في اتجاه معاكس لاتجاه دوران أداة الشغل.

على سبيل المثال، إذا تعرض قرص تجليخ للتعثر أو الإعاقة في قطعة الشغل فقد تخطف حافة القرص المواجهة لنقطة التعثر في قطعة الشغل، مما يتسبب في انكسار القرص أو في الصدمة الارتدادية. وقد يطير القرص في اتجاه المشغل أو بعيدا عنه تبعا لاتجاه حركة القرص بالنسبة لنقطة التعثر. وقد تتسبب هذه الظروف في انكسار قرص التجليخ.

تعتبر الصدمة الارتدادية نتيجة للاستخدام الخاطئ للعدة الكهربائية وأولاً لظواهر تشغيل غير صحيحة أو لظروف غير ملائمة، ويمكن تجنبها عن طريق أخذ الاحتياطات المناسبة المبينة أدناه.

- ◀ **احرص على تأمين قطعة الشغل.** قطعة الشغل المثبتة بواسطة تجهيزه شدًا أو بواسطة الملزمة مثبتة بأمان أكبر مما لو تم الإمساك بها بواسطة يدك.
- ◀ **العدة الكهربائية غير مناسبة للتشغيل من قاعدة ثابتة.** فلا يجوز على سبيل المثال الشد بملزمة أو التثبيت على طاولة عمل.

وصف المنتج والأداء

- ◀ **اقرأ جميع إرشادات الأمان والتعليمات.** ارتكاب الأخطاء عند تطبيق إرشادات الأمان والتعليمات، قد يؤدي إلى حدوث صدمات الكهربائية أو إلى نشوب الحرائق و/أو الإصابة بجروح خطيرة.
- يرجى الرجوع إلى الصور الموجودة في الجزء الأول من دليل التشغيل.



الاستعمال المطابق للتعليمات

- لقد خصصت العدة الكهربائية لجلخ وتمليس المعادن بواسطة عدد الجلخ الياقوتية وأيضاً للعمل بواسطة عجلات سيور الجلخ.
- GGG 8 CE: العدة الكهربائية مخصصة بالإضافة إلى ذلك لصقل المعادن والعمل بالفرشاة عليها.

الأجزاء المصورة

- يشير ترقيم الأجزاء المصورة إلى رسوم العدة الكهربائية الموجودة في صفحة الرسوم التخطيطية.
 - (1) الظرف الطوقي
 - (2) صامولة الشد
 - (3) محور دوران الجلاخة
 - (4) رقبة محور الدوران (موضع مسك معزول)
 - (5) مفتاح التشغيل والإطفاء (GGG 8 CE / GGG 28 C / GGG 28 CE / GGG 28 LC / GGG 28 LCE)
 - (6) طارة ضبط الاختيار المسبق لعدد اللفات (GGG 8 CE / GGG 28 CE / GGG 28 LCE)
 - (7) مقبض (مقبض مسك معزول)
 - (8) مفتاح هلالى على محور دوران الجلاخة^(A)
 - (9) مفتاح هلالى على صامولة الشد^(A)
 - (10) القطر الداخلي للعمود L
 - (11) مفتاح التشغيل والإطفاء (GGG 28 LP)
 - (12) مانع تشغيل مفتاح التشغيل والإطفاء (GGG 28 LP)
- (A) لا يتضمن إطار التوريد الاعتيادي التوابع المصورة أو المشروحة. تجد التوابع الكاملة في برنامجنا للتوابع.

القرص تماما. لا تحاول أبدا جذب قرص القطع من قطعة الشغل أثناء دوران القرص وإلا فقد تتعرض لصدمة ارتدادية. ابحث عن السبب وقم بإجراء تصحيحي لإزالة سبب تعرض القرص للتعثر أو للإعاقة.

◀ لا تواصل تشغيل عملية القطع بينما القرص داخل قطعة الشغل. دع القرص يصل إلى سرعته الكاملة، وأدخله في قطعة الشغل بحرص مرة أخرى. قد يتعرض القرص للإعاقة أو يتحرك لأعلى أو يسبب صدمة ارتدادية في حالة إعادة تشغيل العدة الكهربائية بينما القرص داخل قطعة الشغل.

◀ **احرص على سند الألوام أو أي قطعة شغل كبيرة لتقليل مخاطر تعثر القرص أو الصدمة الارتدادية.** تميل قطع الشغل الكبيرة للهبوط نتيجة لوزنها الكبير. يجب وضع سنادات أسفل قطعة الشغل بالقرب من خط القطع، وبالقرب من حافة قطعة الشغل على جانبي القرص.

◀ **تصرف بحرص شديد عند القيام بأعمال «قطع غاطس» في الجدران أو النطاقات التي لا يمكنك رؤية ما وراءها بوضوح.** فقد يتسبب توغل قرص القطع في قطع مواسير الغاز أو مواسير المياه أو الأسلاك الكهربائية أو أشياء قد تتسبب في حدوث صدمة ارتدادية.

تحذيرات الأمان الخاصة بأعمال الصقل بالفرشاة السلكية

- ◀ **انتبه إلى تطاير الشعيرات السلكية أثناء الأعمال العادية بالفرشاة.** لا تضغط بشكل زائد على الأسلاك بالتحميل بشكل كبير على الفرشاة. حيث يمكن أن تفتق الشعيرات السلكية الملابس الخفيفة و/أو الجلد.
- ◀ **قم بتدوير الفرشاة على نفس سرعة التشغيل لمدة دقيقة واحدة على الأقل قبل استخدامها.** وفي ذلك الوقت احرص على عدم الوقوف أمام الفرشاة أو على خط واحد معها. فقد تتطاير الشعيرات أو الأسلاك الممررة أثناء التشغيل.

◀ **قم بتوجيه دوران الفرشاة السلكية الدوارة بعيدا عنك.** قد تدور الجزيئات الصغيرة وأجزاء السلك الصغيرة بسرعة كبيرة أثناء استخدام تلك الفرشاة مما قد يؤدي إلى اختراقها لجلدك.

إرشادات الأمان الإضافية

- ◀ **لا تمسك أقراص السنفرة قبل أن تبرد.** تطرأ على الأقراص درجات حرارة عالية أثناء العمل.
- ◀ **استخدم أجهزة تنقيب ملائمة للعثور على خطوط الامداد غير الظاهرة، أو استعن بشركة الامداد المحلية.** ملائمة خطوط الكهربائية قد تؤدي إلى اندلاع النار وإلى الصدمات الكهربائية. حدوث أضرار بخط الغاز قد يؤدي إلى حدوث انفجارات. اختراق خط الماء يشكل الأضرار المادية أو قد يؤدي إلى الصدمات الكهربائية.

البيانات الفنية

جلاخة مستقيمة	GGG 8 CE	GGG 28 C	GGG 28 CE	GGG 28 LC	GGG 28 LCE	GGG 28 LP
رقم الصنف	3 601 B22 1..	3 601 B20 0..	3 601 B20 1..	3 601 B21 0..	3 601 B21 1..	3 601 B25 0..

جلاخة مستقيمة							
GGS 28 LP	GGS 28 LCE	GGS 28 LC	GGS 28 CE	GGS 28 C	GGS 8 CE		
500	650	650	650	600	750	واط	قدرة الدخل الاسمية
280	380	380	380	350	420	واط	قدرة الخرج
30000	30000	30000	30000	30000	8000	دقي قة ¹	عدد اللفات الاسمي
-	-10000 30000	-	-10000 30000	-	2500-8000	دقي قة ¹	مجال ضبط عدد الدوران
8	8	8	8	8	8	مم	قطر الظرف الطوقي الأقصى
سطح تركيز المفتاح على							
19	19	19	19	19	19	مم	- صامولة الشد
13	13	13	13	19	19	مم	- محور دوران الجلاخة
43	43	43	43	43	43	مم	قطر عنق محور الدوران
قطر عنق محور الدوران							
38	-	-	-	-	-	مم	- مع الغطاء المطاطي
34	-	-	-	-	-	مم	- دون الغطاء المطاطي
40	50	50	50	50	50	مم	قطر أقراص الجلج الأقصى
32	-	-	-	-	-	مم	سمك أقراص الجلج الأقصى
-	-	-	-	-	80	مم	قطر عدد الصقل الأقصى
●	●	●	●	●	●		المثبت الإلكتروني
-	●	-	●	-	●		ضبط عدد اللفات مسبقا
1,7	1,6	1,6	1,4	1,4	1,7	كجم	الوزن حسب EPTA- Procedure 01:2014
/ II □	/ II □	/ II □	/ II □	/ II □	/ II □		فئة الحماية

تسري البيانات على جهد اسمي [U] يبلغ 230 فلف. قد تختلف تلك البيانات حسب اختلاف الجهد والطرزات الخاصة بكل دولة.

التركيب

◀ اسحب القاسم من مقبس الشبكة الكهربائية قبل إجراء أي عمل على العدة الكهربائية.

تركيب عدة الجلج (انظر الصورة A)

◀ استخدم فقط مفتاح هلالي مناسب وغير تالف (انظر "البيانات الفنية").

- قم بتنظيف محور دوران الجلاخة (3) وجمع الأجزاء المراد تركيبها.

- قم بتثبيت محور دوران الجلاخة (3) باستخدام مفتاح هلالي (8) على السطح المخصص للمفتاح.

- قم بحل صامولة الشد (2) باستخدام مفتاح هلالي (9) على السطح المخصص للمفتاح من خلال إدارتها عكس اتجاه عقارب الساعة.

- أدخل عمود شد قرص الجلج حتى النهاية في الظرف الطوقي (1).

- قم بتثبيت محور دوران الجلاخة (3) باستخدام المفتاح الهلالي (8) وأحكم شد عدة الشغل باستخدام المفتاح الهلالي (9) على السطح المخصص للمفتاح من خلال إدارتها عكس اتجاه عقارب الساعة.

يجب أن تدور أقراص الجلج بشكل دائري وسليم. لا تتابع استخدام أقراص الجلج غير الدائرية، ولكن استبدلها.

◀ لا تقم أبدا بإحكام ربط الظرف الطوقي مع صامولة الشد طالما أن قرص الجلج غير مركب. وإلا فقد يتعرض الظرف الطوقي للضرر.

◀ لا تستخدم سنون الجلج إلا مع عمود ذو قطر مناسب. لا يمكن تثبيت سن الجلج الذي لا يطابق قطر العمود مع حاضن عدد العدة الكهربائية (انظر "البيانات الفنية") بشكل صحيح، والذي قد يؤدي إلى إتلاف الظرف الطوقي.

إيقاف الصدمات الارتدادية

في حالة وجود صدمة ارتدادية للعدة الكهربائية، مثلاً بسبب التعرض لإعاققة أثناء التفريز، يتم قطع إمداد التيار عن المحرك إلكترونياً.



لغرض إعادة تشغيل العدة الكهربائية ينبغي ضبط مفتاح التشغيل/الإطفاء (5) على وضع الإيقاف، ثم إعادة تشغيل العدة الكهربائية.

المثبت الإلكتروني

يحافظ المثبت الإلكتروني على شبه ثبات عدد الدوران عند التشغيل دون حمل والتشغيل مع حمل ويؤمن بذلك قدرة عمل منتظمة.

ضبط عدد اللفات مسبقاً

GGG 8 CE/GGS 28 CE/GGS 28 LCE

يمكنك بواسطة طارة ضبط عدد الدوران مسبقاً (6) ضبط عدد اللفات المطلوب مسبقاً حتى أثناء التشغيل.

يتعلق عدد الدوران المطلوب بمادة الشغل المرغوب معالجتها وبقطر عدة الشغل. تقيد بعدد الدوران الأقصى المسموح بعدة الشغل.

عدد اللفات اللاحملي (دقيقة ¹)	عدد اللفات اللاحملي (دقيقة ¹)	وضع طارة الضبط
GGG 8 CE	GGG 28 CE	
	GGG 28 LCE	
2500	10000	1
3600	12700	2
4600	16700	3
5700	19700	4
6800	23500	5
8000	30000	6

إرشادات العمل

حرك قرص الجلب بضغط خفيف جيئةً وذهاباً بانتظام للوصول إلى نتيجة عمل مثالية. يقلل الضغط الزائد من كفاءة العدة الكهربائية ويؤدي إلى زيادة سرعة تآكل أداة التخليج.

احرص على حماية أدوات الجلب من الارتطامات.

الصيانة والخدمة

الصيانة والتنظيف

اسحب القابس من مقبس الشبكة الكهربائية قبل إجراء أي عمل على العدة الكهربائية.

للعمل بشكل جيد وأمن حافظ دائماً على نظافة العدة الكهربائية وفتحات التهوية.

احرص دائماً على استخدام وحدة شفط في ظروف العمل القاسية قدر الإمكان. قم بتنظيف فتحات التهوية عن طريق نفخ الهواء عدة مرات، وقم بتوصيل مفتاح للوقاية من التيار المتخلف (PRCD) بشكل مسبق. قد يترسب الغبار الموصل للكهرباء داخل العدة

يجب أن تكون عد الشغل مشدودة بمقدار 10 مم. مع القطر الداخلي للعمود L، يمكن احتساب عدد اللفات الأقصى المسموح به لعدة الشغل من بيانات الجهة الصانعة لعدة الشغل. يجب أن يكون ذلك أقل من عدد اللفات الأقصى للعدة الكهربائية.

شفط الغبار/النشارة

إن أغبرة بعض المواد كالطلاء الذي يحتوي على الرصاص، وبعض أنواع الخشب والفلزات والمعادن، قد تكون مضرّة بالصحة. إن ملامسة أو استنشاق الأغبرة قد يؤدي إلى ردود فعل زائدة الحساسية و/أو إلى أمراض المجاري التنفسية لدى المستخدم أو لدى الأشخاص المتواجدين على مقربة من المكان.

تعتبر بعض الأغبرة المعينة، كأغبرة البلوط والزان من مسببات السرطان، وبالأخص عند اتصالها بالمواد الإضافية الخاصة بمعالجة الخشب (ملح حامض الكروميك، المواد الحافظة للخشب). يجوز أن يتم معالجة المواد التي تحتوي على الأسبستوس من قبل العمال المتخصصين فقط دون غيرهم.

– حافظ على تهوية مكان الشغل بشكل جيد.

– ينصح بارتداء قناع وواقية للتنفس من فئة المرشح P2.

تراعى الأحكام السارية في بلدكم بالنسبة للمواد المرغوب معالجتها.

تجنب تراكم الغبار بمكان العمل. يجوز أن تشتعل الأغبرة بسهولة.

التشغيل

التشغيل

يراعى جهد الشبكة الكهربائية! يجب أن يتطابق جهد منبع التيار مع البيانات المذكورة على لوحة صنع العدة الكهربائية. يمكن أن يتم تشغيل العدد الكهربائية المميزة بعلامة 230 فلط في مقبس 220 فلط أيضاً.

التشغيل والإطفاء

GGG 8 CE/GGS 28 C/GGS 28 CE/GGS 28 LC/GGS 28 LCE

لغرض تشغيل العدة الكهربائية حرك مفتاح التشغيل والإطفاء (5) إلى الأمام.

لغرض تثبيت مفتاح التشغيل والإطفاء (5) اضغط على مفتاح التشغيل والإطفاء (5) الأمامي للأسفل إلى أن يثبت.

لغرض إطفاء العدة الكهربائية، اترك مفتاح التشغيل والإطفاء (5) أو إذا كان مثبتاً، اضغط على مفتاح التشغيل والإطفاء (5) الخلفي للأسفل لوهلة قصيرة، ثم اتركه.

التشغيل والإطفاء

GGG 28 LP

لغرض تشغيل العدة الكهربائية حرك أولاً مانع التشغيل (12) إلى الخلف ثم اضغط على مفتاح التشغيل والإطفاء (11) واحتفظ به مضغوطة. لغرض إطفاء العدة الكهربائية اترك مفتاح التشغيل والإطفاء (5).

الكويت

منطقة الشويخ الصناعية، مبنى 1، قطعة 16، شارع رقم 3
صندوق بريد صندوق 164 - 13002 الصفاة
هاتف: 24810844
فاكس: 24810879
بريد إلكتروني: josephkr@aaalmutawa.com

لبنان

طهيني هنا وشركاه ش.ذ.م.م.
صندوق بريد صندوق 449-90
جديده
الدورة-بيروت
هاتف: +9611255211
بريد إلكتروني: service-pt@tehini-hana.com

المغرب

Robert Bosch Morocco SARL
53، شارع الملازم محمد محروم
20300 الدار البيضاء
الهاتف: +212 5 29 31 43 27
البريد الإلكتروني: sav.outillage@ma.bosch.com

عمان

ملتن للتجارة والمقاولات ش.م.م.
صندوق بريد 131، روى، مسقط
الكود البريدي: 112، سلطنة عمان
هاتف: +968 2479 4035/4089/4901
جوال: +968-91315465
فاكس: +968 2479 4058
البريد الإلكتروني: sudhirkumar@malatan.net

قطر

الدولية لحلول البناء ش.م.م.
صندوق بريد صندوق 51،
هاتف الدوحة: +974 40065458
فاكس: +974 4453 8585
بريد إلكتروني: csd@icsdoha.com

المملكة العربية السعودية

شركة الجفلي للمعدات الفنية (جيتكو)
صندوق بريد: 1049 - جدة 21431 - المملكة العربية السعودية
جدة: 00966 (0) 12 692 0770 - داخلي 433
الرياض: 00966 (0) 11 409 3976 -
داخلي-30/34/39
الدمام: 00966 (0) 13 833 9565
البريد الإلكتروني: M.Zreik@eajjb.com.sa

سوريا

مؤسسة دلال للمعدات الكهربائية
دمشق. شارع البرامكة - شارع بن عامر
هاتف: +963112241006 أو 009631122414009
الجوال: 00963991141005
البريد الإلكتروني: rita.dallal@hotmail.com

تونس

روبرت بوش تونس ش.ذ.م.م.
7 زرقة ابن بطوطة Z.a. سان جوبان
مقرين رياض
2014 ابن عروس
هاتف: +216 71 427 496/879

الكهربائية عند معالجة المعادن. قد يضر ذلك بعزل العدة الكهربائية.

قم بتزوين التوابع وتعامل معها بعناية.
إذا تطلب الأمر استبدال خط الإمداد، فينبغي أن يتم ذلك من قبل شركة **Bosch** أو من قبل مركز خدمة الزبائن المعتمد لشركة **Bosch** للعدد الكهربائية، لتجنب التعرض للمخاطر.

خدمة العملاء واستشارات الاستخدام

يجب مركز خدمة العملاء على الأسئلة المتعلقة بإصلاح المنتج وصيانتها، بالإضافة لقطع الغيار. تجد الرسوم التفصيلية والمعلومات الخاصة بقطع الغيار في الموقع: www.bosch-pt.com
يسر فريق Bosch لاستشارات الاستخدام مساعدتك إذا كان لديك أي استفسارات بخصوص منتجاتنا وملحقاتها.

يلزم ذكر رقم الصنف ذو الخانات العشر وفقاً للوحة صنع المنتج عند إرسال أية استفسارات أو طلبات قطع غيار.

الجزائر

سيستال
منطقة الحدادين الصناعية
06000 بجاية
هاتف: +213 (0) 982 400 991/2
فاكس: +213 (0) 3 420 1569
بريد إلكتروني: sav@siestal-dz.com

البحرين

شركة الجفلي وإخوانه للمعدات الفنية.
مملكة البحرين، العكر - بلوك 0624 - شارع 2403 - مبنى 0055D
الهاتف: +97317704537
فاكس: +973177045257
البريد الإلكتروني: h.berjas@eajb.com.sa

مصر

RBEG-LLC
22 كمال الدين حسين
شيراتون هليوبوليس
11799 القاهرة
البريد الإلكتروني:
boschegypt.powertools@eg.bosch.com

العراق

Sahba Technology Group
شارع مطار المثنى
بغداد
هاتف بغداد: +964 (0) 7 901 930366
هاتف دبي: +971 (0) 4 422 1898
البريد الإلكتروني: duraid@sahbatechnology.com

الأردن

شركة الجذور العربية Roots Arabia - الأردن
شارع الحرية، المقابلين
عمان 11623، الأردن
صندوق بريد: 110068
هاتف: +962 6 4398990
البريد الإلكتروني: bosch@rootsjordan.com

فاكس: +216 71 428 621
بريد إلكتروني: sav.outillage@tn.bosch.com

الإمارات العربية المتحدة

المركزية للسيارات والمعدات،
صندوق بريد 26255، دبي
دبي: 00971 (0) 4 3090920/3090930
أبو ظبي: 00971 (0) 2 4017745
الشارقة: 00971 (0) 6 5932777
العين: 00971 (0) 3 7157419
البريد الإلكتروني:
Mallappa.Madari@centralmotors.ae

اليمن

مؤسسة أبو الرجال التجارية
صنعاء، شارع الزبيرى. أمام مبنى البرلمان الجديد
هاتف: +967-1-202010
فاكس: +967-1-471917
بريد إلكتروني: /tech-tools@abualrejal.com
yahya@abualrejal.com

التخلص من العدة الكهربائية

ينبغي تسليم العدة الكهربائية والتوابع والعبوة إلى
مركز معالجة النفايات بطريقة محافظة على البيئة.
لا ترمم العدة الكهربائية ضمن النفايات
المنزلية.



فقط لدول الاتحاد الأوروبي:

حسب التوجيه الأوروبي 2012/19/EU بصدد الأجهزة
الكهربائية والإلكترونية القديمة وتطبيقه ضمن
القانون المحلي، ينبغي جمع العدة الكهربائية التي لم
تعد صالحة للاستعمال بشكل منفصل، وتسليمها لمركز
يقوم بإعادة استغلالها بطريقة محافظة على البيئة.

برای محیط باز، خطر برق گرفتگی را کاهش میدهند.

◀ در صورت لزوم به کار با ابزار برقی در محیط و اماکن مرطوب، باید از یک کلید حفاظتی جریان خطا و نشستی زمین (کلید قطع کننده اتصال با زمین) استفاده شود. استفاده از کلید حفاظتی جریان خطا و نشستی زمین خطر برق گرفتگی را کاهش میدهد.

رعایت ایمنی شخصی

◀ حواس خود را خوب جمع کنید، به کار خود دقت کنید و با فکر و هوشیاری کامل با ابزار برقی کار کنید. در صورت خستگی و یا در صورتی که از مواد مخدر، الکل و دارو استفاده کرده‌اید، با ابزار برقی کار نکنید. یک لحظه بی توجهی هنگام کار با ابزار برقی، میتواند جراحات های شدیدی به همراه داشته باشد.

◀ از تجهیزات ایمنی شخصی استفاده کنید. همواره از عینک ایمنی استفاده نمایید. استفاده از تجهیزات ایمنی مانند ماسک ایمنی، کفشهای ایمنی ضد لغزش، کلاه ایمنی و گوشی ایمنی متناسب با نوع کار، خطر مجروح شدن را کاهش میدهد.

◀ مواظب باشید که ابزار برقی بطور ناخواسته بکار نیفتد. قبل از وارد کردن دوشاخه دستگاه در پریز برق، اتصال آن به باتری و برداشتن یا حمل دستگاه، دقت کنید که ابزار برقی خاموش باشد. در صورتی که هنگام حمل دستگاه انگشت شما روی دکمه قطع و وصل باشد و یا دستگاه را در حالت روشن به برق بزنید، ممکن است سوانع کاری پیش آید.

◀ قبل از روشن کردن ابزار برقی، همه ابزارهای تنظیم کننده و آپارها را از روی دستگاه بردارید. ابزار و آپارهایی که روی بخشهای چرخنده دستگاه قرار دارند، میتوانند باعث ایجاد جراحات شوند.

◀ وضعیت بدن شما باید در حالت عادی قرار داشته باشد. برای کار جای مطمئنی برای خود انتخاب کرده و تعادل خود را همواره حفظ کنید. به این ترتیب میتوانید ابزار برقی را در وضعیتهای غیر منتظره بهتر تحت کنترل داشته باشید.

◀ لباس مناسب بپوشید. از پوشیدن لباسهای گشاد و حمل زینت آلات خودداری کنید. موها، لباس و دستکشها را از بخشهای در حال چرخش دستگاه دور نگه دارید. لباسهای گشاد، موی بلند و زینت آلات ممکن است در قسمت‌های در حال چرخش دستگاه گیر کنند.

◀ در صورتی که تجهیزاتی برای اتصال وسائل مکش گرد و غبار و یا وسیله جمع کننده گرد و غبار ارائه شده است، باید مطمئن شوید که این وسائل درست نصب و استفاده می شوند. استفاده از وسائل مکش گرد و غبار مصونیت شما را در برابر گرد و غبار زیاده تر میکند.

◀ استفاده صحیح از ابزار برقی و مراقبت از آن از وارد کردن فشار زیاد روی دستگاه خودداری کنید. برای هر کاری، از ابزار برقی مناسب با آن استفاده کنید. بکار گرفتن ابزار

فارسی

دستورات ایمنی

هشدارهای ایمنی عمومی برای ابزارهای برقی

هشدار تمامی هشدارهای ایمنی و دستورالعملها را مطالعه کنید. عدم رعایت هشدارها و دستورالعملها ممکن است باعث برق گرفتگی، سوختگی و یا جراحتهای جدی شود.

کلیه هشدارهای ایمنی و دستورالعملها را برای مراجعات بعدی نگهداری کنید.

عبارت «ابزار برقی» در هشدارها به ابزارهایی که به پریز برق متصل میشوند (با سیم برق) و یا ابزارهای برقی باتری دار (بدون سیم برق) اشاره دارد.

ایمنی محل کار

◀ محیط کار را تمیز و روشن نگه دارید. محیطهای در هم ریخته یا تاریک احتمال بروز حادثه را افزایش میدهند.

◀ ابزار برقی را در محیطهایی که خطر انفجار وجود دارد و حاوی مایعات، گازها و بخارهای محترقه هستند، به کار نگیرید. ابزارهای برقی جرقههایی ایجاد میکنند که میتوانند باعث آتش گرفتن گرد و غبارهای موجود در هوا شوند.

◀ هنگام کار با ابزار برقی، کودکان و سایر افراد را از دستگاه دور نگه دارید. در صورتیکه حواس شما پرت شود، ممکن است کنترل دستگاه از دست شما خارج شود.

ایمنی الکتریکی

◀ دوشاخه ابزار برقی باید با پریز برق تناسب داشته باشد. هیچگونه تغییری در دوشاخه ایجاد نکنید. برای ابزارهای برقی دارای اتصال زمین (ارت)، از هیچگونه مبدل دو شاخه استفاده نکنید. دوشاخه‌های اصل و تغییر داده نشده و پریزهای مناسب، خطر برق گرفتگی را کاهش میدهند.

◀ از تماس بدن با قطعات متصل به سیم اتصال زمین مانند لوله، شوفاژ، اجاق برقی و یخچال خودداری کنید. در صورت تماس بدنی با سطوح و قطعات دارای اتصال به زمین و همچنین تماس شما با زمین، خطر برق گرفتگی افزایش می یابد.

◀ ابزارهای برقی را در معرض باران و رطوبت قرار ندهید. نفوذ آب به ابزار برقی، خطر شوک الکتریکی را افزایش میدهد.

◀ از سیم دستگاه برای مقاصد دیگر استفاده نکنید. هرگز برای حمل ابزار برقی، کشیدن آن یا خارج کردن دوشاخه از سیم دستگاه استفاده نکنید. کابل دستگاه را از حرارت، روغن، لبه‌های تیز یا قطعات متحرک دور نگه دارید. کابلهای آسیب دیده و یا گره خورده خطر شوک الکتریکی را افزایش میدهند.

◀ هنگام استفاده از ابزار برقی در محیطهای باز، تنها از کابل رابطی استفاده کنید که برای محیط باز نیز مناسب باشد. کابلهای رابط مناسب

کنید. تنها به این دلیل که یکی از متعلقات بر روی ابزار برقی شما میتواند نصب شود، ایمنی هنگام کار را تضمین نمیکند.

◀ **میزان تحمل سرعت مجاز متعلقات سایش و برش باید حداقل معادل یا حداکثر سرعت تعیین شده بر روی ابزار برقی باشد.** ابزار و متعلقات سایشی که سریعتر از حد مجاز میچرخند، ممکن است بشکنند و به اطراف پرتاب بشوند.

◀ **قطر و ضخامت ابزار و متعلقاتی که بر روی دستگاه قرار میگیرند، باید با اندازه ها و مقادیر قید شده ابزار برقی مطابقت داشته باشند.** ابزار و متعلقات با اندازه های نامتناسب و نادرست نمی توانند به حد کافی تحت حفاظت و قابل کنترل باشند.

◀ **قطر سوراخ صفحه برشها، استوانه های سایش یا هر ابزار و متعلقات دیگر باید کاملاً با قطر محور ابزار برقی یا کولت همخوانی داشته باشند.** متعلقاتی که با تجهیزات نگهدارنده ابزار برقی همخوانی ندارند، بطور نامتعادل میچرخند، به شدت میلرزند و میتوانند باعث از بین رفتن کنترل روی دستگاه شوند.

◀ **صفحات، استوانه های سایش، ابزار های ساینده یا سایر متعلقات نصب شده روی خار بایستی کاملاً در گیره ی مهار یا سه نظام مهار قرار گیرند.** چنانچه خار درست مهار نشده باشد و یا بدنه ابزار سایش بیش از اندازه جلو قرار گرفته باشد، ابزار ممکن است شل و با سرعت زیاد پرت شود.

◀ **از متعلقات آسیب دیده استفاده نکنید.** قبل از هر بار استفاده، متعلقاتی نظیر صفحه های برش سایشی را از نظر ترک خوردگی و شکستگی، استوانه های سایشی را از نظر ترک خوردگی، پارگی یا سایر آسیب های غیر متعارف، برس سیمی را برای سیمهای شل یا آسیب دیده کنترل کنید. در صورتی که ابزار برقی یا متعلقات به زمین افتاد، دنبال آسیبدیدگی بگردید یا از متعلقات سالم استفاده نمایید. پس از بررسی و نصب متعلقات، خود و سایر افراد نزدیک به ابزار برقی را از معرض متعلقات در حال چرخش دور نگه دارید و ابزار برقی را به مدت یک دقیقه با حداکثر سرعت در حالت بدون بار، روشن بگذارید. متعلقات آسیبدیده معمولاً هنگام این آزمایش میشکنند.

◀ **از تجهیزات ایمنی و پوشش محافظ شخصی استفاده کنید.** متناسب با نوع کار، از گارد محافظ صورت یا عینک ایمنی استفاده کنید. در صورت لزوم از ماسک ضد غبار، گوشی ایمنی، دستکش ایمنی و یا پیش بند ایمنی مخصوصی که بتواند در مقابل ذرات مواد یا تراشه از شما محافظت کند، استفاده نمایید. محافظ چشمها باید بتواند در مقابل پرتاب براده و تراشه هایی که در هنگام کارهای مختلف تولید میشوند، از چشمان شما محافظت کند. ماسکهای ایمنی ضد غبار یا ماسکهای تنفس باید قادر به فیلتر کردن گرد و غبار ناشی از کار باشند. فرارگری طولانی مدت در معرض سر و صدای بلند، میتواند باعث تضعیف قدرت شنوایی شود.

برقی مناسب باعث میشود که بتوانید از توان دستگاه بهتر و با اطمینان بیشتر استفاده کنید.

◀ **در صورت ایراد در کلید قطع و وصل ابزار برقی، از دستگاه استفاده نکنید.** هر نوع ابزار برقی که نمی توان آن را با استفاده از کلید قطع و وصل کرد، خطرناک بوده و باید تعمیر شود.

◀ **قبل از تنظیم ابزار برقی، تعویض متعلقات و یا کنار گذاشتن آن، دوشاخه را از برق بکشید و یا باتری آنرا خارج کنید.** رعایت این اقدامات ایمنی پیشگیرانه از روشن شدن ناخواسته ابزار الکتریکی جلوگیری می کند.

◀ **ابزار برقی را در صورت عدم استفاده، از دسترس کودکان دور نگه دارید و اجازه ندهید که افراد ناوارد و یا اشخاصی که این دفترچه راهنما را نخوانده اند، با این دستگاه کار کنند.** قرار گرفتن ابزار برقی در دست افراد ناوارد و بی تجربه خطرناک است.

◀ **از ابزار برقی خوب مراقبت کنید.** مواظب باشید که قسمت های متحرک دستگاه خوب کار کرده و گیر نکنند. همچنین دقت کنید که قطعات ابزار برقی شکسته و یا آسیب دیده نباشند. قطعات آسیب دیده را قبل از شروع به کار تعمیر کنید. علت بسیاری از سوانح کاری، عدم مراقبت کامل از ابزارهای برقی است.

◀ **ابزارهای برش را تیز و تمیز نگه دارید.** ابزار برشی که خوب مراقبت شده و از لبه های تیز برخوردار است، کمتر در قطعه کار گیر کرده و بهتر قابل هدایت است.

◀ **ابزار برقی، متعلقات، متهای دستگاه و غیره را مطابق دستورالعملهای این جزوه راهنما به کار بگیرید و به شرایط کاری و نوع کار نیز توجه داشته باشید.** استفاده از ابزار برقی برای عملیاتی به جز مقاصد در نظر گرفته شده، میتواند به بروز شرایط خطرناک منجر شود.

سرویس

◀ **برای تعمیر ابزار برقی فقط به متخصصین حرفه ای رجوع کنید و از قطعات یدکی اصل استفاده نمایید.** این باعث خواهد شد که ایمنی دستگاه شما تضمین گردد.

نکات ایمنی برای همه کاربردها

◀ **هشدارهای ایمنی مشترک برای سایش، کار با برس سیمی، پولیشکردن یا تراشیدن**

◀ **این ابزار برقی برای سایندن، کار با برس سیمی، پولیشکاری یا تراشکاری طراحی شده است.** کلیه هشدارها، دستورالعملها، تصاویر و مشخصات ارائه شده به همراه ابزار برقی را مطالعه کنید. اشتباهات ناشی از عدم رعایت این دستورات ایمنی ممکن است باعث برق گرفتگی، سوختگی و یا سایر جراحات های شدید شود.

◀ **انجام عملیاتی مانند سمباده کاری یا برش به وسیله این ابزار برقی توصیه نمیشود.**

◀ **استفاده از این ابزار برقی در مواردی که برای آن در نظر گرفته نشده است، میتواند خطرات و جراحتهایی به دنبال داشته باشد.**

◀ **از ابزار و متعلقاتی که توسط سازنده طراحی و از سوی آنان تایید نشده باشند، خودداری**

◀ از به کارگیری ابزار الکتریکی در مجاورت مواد قابل اشتعال خودداری کنید. چرخهها میتوانند باعث اشتعال این مواد شوند.

◀ از متعلقاتی که نیاز به سیال خنک کننده دارند استفاده نکنید. استفاده از آب و یا سایر مواد خنک کننده مایع میتواند موجب بروز برق گرفتگی شود.

پس زدن دستگاه و هشدارهای ایمنی

ضربه زدن یا پس زدن يك واکنش ناگهانی است که در نتیجه گیر کردن و یا بلوکه شدن ابزار و متعلقات در حال چرخش بر روی ابزار برقی، از جمله صفحه ساب یا صفحه سنگ، یا کفی سنباده، برس سیمی و غیره بوجود می آید. بدین ترتیب ابزار برقی از کنترل خارج شده و در خلاف جهت چرخش ابزاری که بر روی آن قرار دارد، شتاب پیدا میکند گیر کردن، انسداد و یا بلوکه شدن منجر به توقف ناگهانی ابزار در حال چرخش روی دستگاه میشود.

به طور مثال در صورتی که یک صفحه ساب در قطعه کار گیر کرده و یا بلوکه شود، امکان دارد لبه صفحه ساب بشکند و یا منجر به ضربه زدن (پس زدن) شود. در این صورت صفحه ساب به طرف کاربر و یا در خلاف جهت او، بسته به جهت چرخش آن در محل بلوکه شده، حرکت میکند. امکان شکستن صفحه های ساب از این طریق نیز وجود دارد.

ضربه زدن (پس زدن) نتیجه استفاده و بکارگیری نادرست از ابزار برقی است. با رعایت اقدامات ایمنی مناسب به شرح زیر میتوان از آن جلوگیری بعمل آورد.

◀ ابزار برقی را محکم بگیرید و بدن و بازوی خود را به گونهای قرار دهید که قادر به

کنترل و خنثی کردن نیروهای ضربه زننده دستگاه باشید. شخص کاربر میتواند با رعایت

احتیاط و اقدامات ایمنی مناسب بر نیروهای ضربه زننده تسلط داشته باشد.

◀ در گوشهها، لبههای تیز و غیره با احتیاط خاص کار کنید. از در رفتن و خارج شدن ابزار و متعلقات از داخل قطعه کار و گیر کردن آنها

جلوگیری کنید. امکان گیر کردن ابزار در حال چرخش خصوصاً در گوشهها و لبههای تیز وجود دارد. این امر باعث پس زدن و یا از دست دادن کنترل بر ابزار برقی میشود.

◀ تیغه ارههای دنداندار را متصل نکنید. چنین ابزارهایی اغلب باعث پس زدن دستگاه و یا از دست دادن کنترل بر ابزار برقی میشوند.

◀ همیشه سر مته را از همان سمتی که لبه برش از سطح مواد خارج میشود روی مواد قرار

دهید (همان سمتی که شکستگیها ایجاد میشوند). اگر این کار به درستی انجام نشود، لبه

برنده سر مته از سطح کار خارج شده و ابزار را به سمت اشتباه میکشاند.

◀ قطعه کار را هنگام کار با سوهانهای چرخان، ابزارهای برش سرعت بالا، ابزارهای برش

تنگستن کاربیدی، همیشه با گیره محکم کنید. این گونه ابزارها تنها با کمی کج شدن در شیار، گیر میکنند و منجر به ضربه به عقب میشوند. هنگامی که سوهانهای چرخان، ابزار برش سرعت بالا یا ابزارهای برش تنگستن کاربیدی گیر کند، ممکن

◀ دقت کنید که سایر افراد، فاصله کافی با محل کار شما داشته باشند. هر فردی که به محل کار شما نزدیک میشود، موظف است از

تجهیزات ایمنی و پوشش محافظ شخصی برخوردار باشد. امکان پرتاب شدن قطعات شکسته و جدا شده از قطعه کار یا متعلقات شکسته حتی در خارج از محدوده کار نیز وجود دارد و میتواند باعث ایجاد جراحات گردد.

◀ در صورت انجام کارهایی که امکان برخورد با کابلهای حامل جریان برق مخفی وجود دارد،

ابزار برقی را فقط از سطوح عایق دسته بگیرید. در صورت برخورد با یک کابل حامل "جریان برق" ممکن است قسمتهای فلزی ابزار برقی حامل "جریان برق" شوند و باعث بروز شوک الکتریکی یا برق گرفتگی گردند.

◀ همیشه هنگام شروع به کار ابزار را محکم در دستهای خود بگیرید. نیروی گشتاور واکنشی موتور هنگامی که به بالاترین سرعت خود میرسد، میتواند باعث خمیده شدن ابزار گردد.

◀ در صورت امکان از گیرهها برای نگهداشتن قطعه کار استفاده کنید. هرگز یک قطعه

کوچک کار را هنگامی که در حال کار است، در یک دست و ابزار را در دست دیگر نگه ندارید.

با نگهداشتن قطعه کوچک کار توسط گیره، این امکان فراهم میشود تا از دستها برای کنترل ابزار استفاده کنید. مواد گرد مانند میلههای فلزی/پلاستیکی/چوبی، لولهها یا لولهی پلاستیکی معمولاً هنگام چرخیدن برش داده میشوند، و ممکن است سر مته گیر کند یا به سمت شما پرتاب شود.

◀ کابل برق دستگاه را از متعلقات در حال چرخش دور نگه دارید. در صورت از دست رفتن

کنترل دستگاه، ممکن است کابل برق قطع شود یا گیر کند و دست یا ساعد شما به داخل متعلقات در حال چرخش کشیده شود.

◀ ابزار برقی را تنها پس از توقف کامل ابزار روی زمین بگذارید. متعلقات در حال چرخش

میتواند با سطح تماس پیدا کنند و باعث از دست دادن کنترل روی دستگاه گردد.

◀ پس از تعویض سر مته یا انجام برخی تنظیمات، اطمینان حاصل کنید که کولت، مهره، سهندظام

یا هر دستگاه تنظیمکننده دیگری به طور ایمن محکم شده باشند. اگر دستگاههای

تنظیمکننده شل باشند، ممکن است بهطور ناگهانی تغییر وضعیت دهند؛ بهطوری که دیگر کنترلی روی آنها نباشد. قطعات شل و در حال چرخش با شدت به اطراف پرتاب میشوند.

◀ هنگام حمل ابزار برقی، دستگاه را خاموش نگه دارید. در غیر اینصورت امکان تماس اتفاقی

لباس شما و گیر کردن آن به متعلقات در حال چرخش روی دستگاه وجود داشته و منجر به اصابت ابزار به بدن شما میگردد.

◀ شیارهای تهویه ابزار برقی را به طور مرتب تمیز کنید. گرد و غبار میتواند از طریق پروانه

موتور به داخل محفظه وارد شود و تجمع زیاد براده فلز در آن ممکن است به سوانع و خطرات الکتریکی منجر گردد.

است از شیار به بیرون پرتاب شوند و کنترل ابزار را از شما خارج شود.

هشدارهای ایمنی مختص عملیات ساییدن و برش سایشی

فقط از صفحه‌های برشهایی استفاده کنید که مناسب ابزار برقی باشند و فقط برای موارد مجاز از آنها استفاده گردد. برای مثال، عملیات سایش را با کناره صفحه‌برش انجام ندهید. صفحه‌های برش برای برداشتن مواد با لبه صفحه مناسب هستند، وارد آوردن فشار جانبی بر روی این صفحه‌ها ممکن است منجر به شکستن آنها شود.

برای مخروطها و شاخه‌های سایشی، فقط از محور سالم صفحه سایشی با فلانژ شانه‌ای که رها نشده باشد و دارای اندازه و طول مناسب باشد، استفاده نمایید. محوره‌های مناسب احتمال شکستگی را کاهش میدهند.

از گیر کردن صفحه‌های برش و یا آوردن فشار بیش از حد به آن‌ها اجتناب کنید. از ایجاد برش‌های خیلی عمیق خودداری کنید. این کارهای اضافی روی صفحه برش فشار می‌آورد و احتمال گیر کردن، بلوکه شدن و در نتیجه پس زدن افزایش می‌یابد.

از قرار گرفتن در جلو و عقب صفحه برش در حال چرخش خودداری کنید. هنگامی که صفحه برش واقع در قطعه کار از دست شما دور میشود، پس زدن احتمالی دستگاه ممکن است باعث شود صفحه در حال چرخش و ابزار برقی مستقیماً با شتاب به سمت شما پرتاب شوند.

چنانچه صفحه برش گیر کند، بلوکه شود یا شما کار را به هر دلیلی متوقف کنید، دستگاه را خاموش کنید و بی حرکت نگهدارید تا صفحه به توقف کامل برسد. هرگز تلاش نکنید صفحه برش در حال چرخش را از محل برش بیرون بکشید، در غیر این صورت امکان پس زدن دستگاه وجود دارد. دلیل گیر کردن را پیدا و رفع کنید.

مجدداً عملیات برش را در قطعه کار شروع نکنید. اجازه دهید صفحه برش به حداکثر سرعت خود برسد و سپس آنرا با احتیاط وارد محل برش نمایید. در صورت راه اندازی مجدد ابزار برقی در داخل قطعه کار، ممکن است صفحه برش گیر کند، بیرون ببرد یا پس بزند.

قطعه‌های کار با ابعاد بزرگ را ثابت و محکم قرار دهید، تا خطر گیر کردن و پس زدن صفحه برش کاهش پیدا کند. امکان خم شدن و تاب برداشتن قطعات بزرگ به دلیل وزن و سنگینی آنها وجود دارد. از اینرو باید در دو طرف قطعه کار، هم در نزدیکی خط برش و هم در نزدیکی لبه قطعه، تکیه‌گاه قرار داده شود.

هنگام ایجاد "برشهای جیبی" (شیار زدن) در دیوار و یا سایر قسمت‌های غیر قابل رؤیت احتیاط کنید. صفحه برش که وارد قطعه کار میشود، میتواند هنگام برش با لوله‌های گاز، لوله‌های آب، کابلهای برق و یا سایر اشیاء اصابت نموده و باعث پس زدن دستگاه شود.

هشدارهای ایمنی مخصوص کار با برس سیمی توجه داشته باشید که از برسهای سیمی در هنگام استفاده عادی و متعارف نیز قطعات و ذرات سیم جدا میشوند. از اعمال فشار زیاد روی سیمهای برس خودداری نمایید.

ذرات و قطعات سیمی که به هوا پرتاب میشوند، میتوانند به آسانی داخل لباس و یا پوست بدن نفوذ پیدا کنند.

پیش از آنکه از برسها استفاده کنید، اجازه دهید تا حداقل به مدت یک دقیقه با سرعت عملیاتی کار کنند. در این مدت هیچ کس نباید جلو یا در کنار این برسها بایستد. قطعات یا سیمهایی که شل باشند، طی این مدت زمان تخلیه میشوند.

هنگام تخلیه شدن، برس سیمی در حال چرخش را به سمت خود نگیرید. ذرات کوچک و قطعات ریز سیم ممکن است هنگام استفاده از این برسها با سرعت بالا تخلیه شوند و ممکن است درون پوست فرو روند.

سایر راهنماییهای ایمنی

قبل از خنک شدن صفحات ساب به آنها دست نزنید. صفحات در هنگام کار بسیار داغ میشوند.

برای پیدا کردن لوله‌ها و سیم‌های پنهان موجود در ساختمان و محدوده کار، از یک دستگاه ردیاب مخصوص برای یافتن لوله‌ها و سیمهای تأسیسات استفاده کنید و یا با شرکت‌های کارهای تأسیسات ساختمان و خدمات مربوطه تماس بگیرید. تماس با کابل و سیمهای برق ممکن است باعث آتشسوزی و یا برق گرفتگی شود. ایراد و آسیب دیدگی لوله‌ها را میتوان باعث انفجار شدن، سوراخ شدن لوله آب، باعث خسارت و یا برق گرفتگی میشود.

قطعه کار را محکم کنید. در صورتیکه قطعه کار به وسیله تجهیزات نگهدارنده و یا بوسیله گیره محکم شده باشد، قطعه کار مطمئن تر نگه داشته میشود، تا اینکه بوسیله دست نگهداشته شود.

ابزار برقی برای کار ثابت روی میز مناسب نیست. مثلاً نباید در گیره روی میز مهار شود یا روی میز کار بسته شود.

توضیحات محصول و کارکرد

همه دستورات ایمنی و راهنماییها را بخوانید. اشتباهات ناشی از عدم رعایت این دستورات ایمنی ممکن است باعث برق‌گرفتگی، سوختگی و یا سایر جراحت‌ها شود.



به تصویرهای واقع در بخشهای اول دفترچه راهنما توجه کنید.

موارد استفاده از دستگاه

ابزار برقی برای ساییدن و پلیسه گرفتن فلزات با سنگ سنباده‌های گراندوم و همچنین برای کار با سنباده‌های حلقوی در نظر گرفته شده است. GGS 8 CE: این ابزار برقی جهت برس کاری و پولیش کاری فلزات در نظر گرفته شده است.

تصاویر اجزاء دستگاه

شماره های اجزاء دستگاه که در تصویر مشاهده میشود، مربوط به شرح ابزار برقی می باشد که تصویر آن در این دفترچه آمده است.

- (6) چرخک تنظیم انتخاب سرعت (GG8 8 CE/ GGS 28 CE/GGS 28 LCE)
- (7) دسته (دارای روکش عایق)
- (8) آچار تخت روی محور سایش^A
- (9) آچار تخت روی مهره مهار^A
- (10) اندازه شفت چراغ لاه
- (11) کلید روشن/خاموش (GG8 28 LP)
- (12) قفل ایمنی برای کلید روشن/خاموش (GG8 28 LP)

- (1) کولت
- (2) مهره مهار
- (3) محور سایش
- (4) گلوبی محور (دسته دارای روکش عایق)
- (5) کلید روشن/خاموش (GG8 8 CE/ GGS 28 C/GGS 28 CE/GGS 28 LC/ GGS 28 LCE)

(A) کلیه متعلقاتی که در تصویر و یا در متن آمده است، بطور معمول همراه دستگاه ارائه نمی شود. لطفا لیست کامل متعلقات را از فهرست برنامه متعلقات اقتباس نمایید.

مشخصات فنی

GG8 28 LP	GG8 28 LCE	GG8 28 LC	GG8 28 CE	GG8 28 C	GG8 8 CE	فرز انگشتی
3 601 B25 0..	3 601 B21 1..	3 601 B21 0..	3 601 B20 1..	3 601 B20 0..	3 601 B22 1..	شماره فنی
500	650	650	650	600	750	توان ورودی نامی
280	380	380	380	350	420	توان خروجی
30000	30000	30000	30000	30000	8000	تعداد دور نامی
-	-10000 30000	-	-10000 30000	-	2500-8000	محدوده تنظیم سرعت
8	8	8	8	8	8	حداکثر قطر کولت
محل آچار روی						
19	19	19	19	19	19	- مهره مهار
13	13	13	13	19	19	- محور سایش
43	43	43	43	43	43	قطر گلوبی محور
قطر گلوبی محور						
38	-	-	-	-	-	- با سرپوش پلاستیکی
34	-	-	-	-	-	- بدون سرپوش پلاستیکی
40	50	50	50	50	50	حداکثر قطر سنگ سنباده
32	-	-	-	-	-	حداکثر ضخامت سنگ سنباده
-	-	-	-	-	80	حداکثر قطر ابزار پولیش کاری
●	●	●	●	●	●	تثبیت کننده الکترونیکی
-	●	-	●	-	●	انتخاب سرعت
1,7	1,6	1,6	1,4	1,4	1,7	وزن مطابق استاندارد EPTA-Procedure 01:2014
II/□	II/□	II/□	II/□	II/□	II/□	کلاس ایمنی

مقادیر برای ولتاژ نامی [U] 230 ولت میباشند. برای ولتاژهای مختلف و تولیدات مخصوص کشورها، ممکن است این مقادیر، متفاوت باشند.

به قوانین و مقررات معتبر در کشور خود در رابطه با استفاده از مواد و قطعات کاری توجه کنید.
 ◀ از تجمع گرد و غبار در محل کار جلوگیری کنید. گرد و غبار می توانند به آسانی مشتعل شوند.

طرز کار با دستگاه

راه اندازی و نحوه کاربرد دستگاه

◀ به ولتاژ شبکه برق توجه کنید! ولتاژ منبع جریان برق باید با مقادیر موجود بر روی برچسب ابزار الکتریکی مطابقت داشته باشد. ابزارهای برقی را که با ولتاژ 230 V ولت مشخص شده اند، می توان تحت ولتاژ 220 V ولت نیز بکار برد.

روشن/خاموش کردن

GGG 8 CE/GGS 28 C/GGS 28 CE/GGS 28 LC/
GGG 28 LCE

جهت راه اندازی ابزار برقی، کلید روشن/خاموش (5) را به سمت جلو فشار دهید.
 جهت تثبیت کلید روشن/خاموش (5) کلید روشن/خاموش (5) از از جلو به پایین بفشارید تا جا بیفتد.
 برای خاموش کردن ابزار برقی کلید روشن/خاموش (5) را رها کنید یا اگر قفل است، کلید روشن/خاموش (5) را از پشت کوتاه به پایین برانید و بعد آن را رها کنید.

روشن/خاموش کردن

GGG 28 LP

جهت راه اندازی ابزار برقی، ابتدا قفل ایمنی کلید روشن/خاموش (12) را به عقب هدایت کنید و سپس کلید روشن/خاموش (11) را فشرده نگه دارید.

برای خاموش کردن ابزار برقی، کلید روشن/خاموش (5) را رها کنید.

متوقف کننده ضربه زن (سیستم جلوگیری از پس زدن)

در صورت پس زدن ابزار برقی به عقب، مثلاً بلوکه شدن در محل فرزکاری، جریان برق ابزار برقی به طور الکترونیکی قطع می گردد.



برای راه اندازی دوباره کلید قطع و وصل (5) را در حالت خاموش قرار داده و ابزار برقی را از نو روشن کنید.

تثبیت کننده الکترونیکی

کنترل و تثبیت کننده الکترونیکی، سرعت چرخش را در حالت آزاد و در حال کاربرد دستگاه تقریباً ثابت نگاه داشته و این عمل کار کرد منظم دستگاه را تضمین میکند.

انتخاب سرعت

GGG 8 CE/GGS 28 CE/GGS 28 LCE

با چرخک تنظیم انتخاب سرعت (6) می توان سرعت لازم را حتی هنگام عملکرد انتخاب کرد.

نصب

◀ پیش از انجام هرگونه کاری بر روی ابزار الکتریکی، دوشاخه اتصال آنرا از داخل پریز برق بیرون بکشید.

ابزارهای ساب (رجوع کنید به تصویر A)

◀ تنها از یک آچار تخت متناسب و بدون آسیب دیدگی استفاده کنید (رجوع کنید به «مشخصات فنی»).

– محور دستگاه (3) و سایر قطعات را تمیز کنید.
 – محور دستگاه (3) را با یک آچار تخت (8) از محل آچار محکم بگیریید.
 – مهره مهار (2) را با آچار تخت (9) از محل آچار با چرخاندن در خلاف جهت عقربه های ساعت شل کنید.

– شفت مهار ابزار ساب را تا انتها در کولت (1) قرار دهید.

– محور دستگاه (3) را با یک آچار تخت (8) از محل آچار محکم بگیریید و ابزار را با یک آچار تخت (9) از طرف مهره مهار با چرخاندن در جهت عقربه های ساعت سفت کنید.

ابزار سائیدن (سنگ سنباده) باید بدون هیچگونه نقص و ایرادی چرخش داشته باشند. از استفاده از ابزار سایش غیر مدور خودداری کرده و اینگونه ابزار را تعویض نمایید.

◀ کولت همراه با مهره کلاهی به هیچ عنوان بدون نصب بودن ابزار ساب، سفت نکنید.

مهره کلاهی (کولت) ممکن است آسیب ببیند.

◀ تنها از ابزارهای ساب انگشتی با قطر شفت مناسب استفاده کنید. یک ابزار ساب انگشتی که قطر شفت آن به ابزارگیر برقی متناسب نیست (رجوع کنید به «مشخصات فنی») درست نگهداشته نمی شود و به کولت آسیب می زند.

◀ ابزار باید حداقل 10 میلیمتر مهار شود. توسط اندازه ی شفت آن می توان حداکثر سرعت مجاز ابزار را از اطلاعات تولید کننده ی ابزار بدست آورد. این اندازه نباید کمتر از حداکثر سرعت برقی باشد.

مکش گرد، براده و تراشه

گرد و غبار موادی مانند رنگ های دارای سرب، بعضی از چوب ها، مواد معدنی و فلزات میتوانند برای سلامتی مضر باشند. دست زدن و یا تنفس کردن گرد و غبار ممکن است باعث بروز آلرژی و یا بیماری مجاری تنفسی شخص استفاده کننده و یا افرادی که در آن نزدیکی میباشند، بشود.

گرد و غبارهای مخصوصی مانند گرد و غبار درخت بلوط و یا درخت راش سرطان زا هستند، بخصوص ترکیب آنها با سایر موادی که برای کار بر روی چوب (کرومات، مواد برای محافظت از چوب) بکار برده میشوند. فقط افراد متخصص مجازند با موادی که دارای آزرست میباشند کار کنند.

– توجه داشته باشید که محل کار شما از تهویه هوای کافی برخوردار باشد.

– توصیه میشود از ماسک تنفسی ایمنی با درجه فیلتر P2 استفاده کنید.

بدکی را در تارنمای زیر مییابید:

www.bosch-pt.com

گروه مشاوره به مشتریان Bosch با کمال میل به سؤالات شما درباره محصولات و متعلقات پاسخ می دهند.

برای هرگونه سؤال و یا سفارش قطعات بدکی، حتماً شماره فنی 10 رقمی کالا را مطابق برچسب روی ابزار برقی اطلاع دهید.

ایران

روبرت بوش ایران - شرکت بوش تجارت پارس
میدان ونک، خیابان شهید خدای، خیابان آفتاب
ساختمان مادران، شماره 3، طبقه سوم.
تهران 1994834571
تلفن: 9821+ 42039000

از رده خارج کردن دستگاه

ابزار برقی، متعلقات و بسته بندی آن، باید طبق مقررات حفظ محیط زیست از رده خارج و بازیافت شوند.

ابزارهای برقی را داخل زباله دان خانگی نیاندازید!



فقط برای کشورهای عضو اتحادیه اروپا:

طبق آئین نامه و دستورالعمل اروپائی 2012/19/EU در باره دستگاههای کهنه الکتریکی و الکترونیکی و تبدیل آن به حق ملی، باید ابزارهای برقی غیرقابل استفاده را جداگانه جمع آوری کرد و نسبت به بازیافت مناسب با محیط زیست اقدام بعمل آورد.

میزان سرعت مورد نظر به جنس قطعه کار و همچنین قطر ابزار مورد استفاده بستگی دارد. حداکثر سرعت مجاز ابزار مورد استفاده را رعایت کنید.

موقعیت چرخک تنظیم	تعداد دور در حالت بدون بار (1/min)	
	GGs 8 CE	GGs 28 CE
	GGs 28 LCE	
1	2500	10000
2	3600	12700
3	4600	16700
4	5700	19700
5	6800	23500
6	8000	30000

راهنمایی های عملی

برای دستیابی به نتیجه کار ایده آل، باید سنگ سنباده را تحت فشار آهسته و حرکت یکنواخت به طرف جلو و عقب حرکت بدهید. فشار زیاد توان برقی را کاهش می دهد و منجر به فرسایش سریع سنگ سنباده می گردد.

◀ ابزارهای سایش را در برابر ضربه مصون نگهدارید.

مراقبت و سرویس

مراقبت، تعمیر و تمیز کردن دستگاه

◀ پیش از انجام هرگونه کاری بر روی ابزار الکتریکی، دوشاخه اتصال آنرا از داخل پریز برق بیرون بکشید.

◀ ابزار الکتریکی و شیارهای تهویه آنرا تمیز نگاه دارید، تا ایمنی شما در کار تضمین گردد.

◀ در صورت شرایط کاری بسیار سخت در صورت امکان همواره از یک سیستم مکند استفاده کنید. تمیز کردن مکرر شیارهای تهویه از طریق دمش فشار هوا و کلید محافظ (PRCD) جریان خطا و نشستی زمین (کلید قطع کننده اتصال با زمین) را روشن کنید. هنگام کار با فلزات، امکان تجمع گرد فلزات که هادی می باشد در قسمت های داخلی ابزار برقی وجود دارد. امکان آسیب دیدن و از بین رفتن حفاظ روکش عایق ابزار برقی وجود دارد.

لطفاً ابزار و متعلقات دستگاه را به دقت محافظت و به خوبی نگهداری کنید.

در صورت نیاز به یک کابل بدکی برای اتصال به شبکه برق، بایستی به شرکت Bosch و یا به نمایندگی مجاز Bosch (خدمات پس از فروش) برای ابزار آلات برقی مراجعه کنید تا از بروز خطرات ایمنی جلوگیری بعمل آید.

خدمات و مشاوره با مشتریان

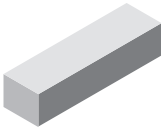
خدمات مشتری، به سؤالات شما درباره تعمیرات، سرویس و همچنین قطعات بدکی پاسخ خواهد داد. نقشه‌های سه بعدی و اطلاعات مربوط به قطعات



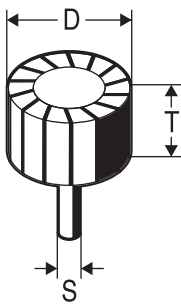
S	
3 mm	2 608 570 136
1/8"	2 608 570 139
6 mm	2 608 570 137
1/4"	2 608 570 140
8 mm	2 608 570 138



M15	2 608 570 141
-----	---------------



1 607 929 000



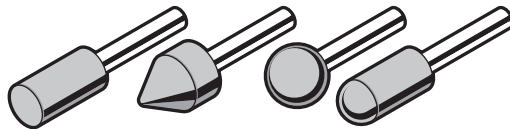
S	D	T	min ⁻¹	
GG8 8 CE, GGS 28 LC, GGS 28 LCE, GGS 28 C, GGS 28 CE, GGS 28 LP:				
6 mm	15 mm	30 mm	36 000	2 608 620 034

GG8 8 CE:

6 mm	30 mm	20 mm	19 100	2 608 620 035
6 mm	30 mm	30 mm	19 100	2 608 620 036
6 mm	45 mm	30 mm	12 700	2 608 620 037
6 mm	60 mm	30 mm	9 500	2 608 620 038






blue: Metal
top



de	EU-Konformitätserklärung Geradschleifer Sachnummer	Wir erklären in alleiniger Verantwortung, dass die genannten Produkte allen einschlägigen Bestimmungen der nachfolgend aufgeführten Richtlinien und Verordnungen entsprechen und mit folgenden Normen übereinstimmen. Technische Unterlagen bei: *
en	EU Declaration of Conformity Straight Grinder Article number	We declare under our sole responsibility that the stated products comply with all applicable provisions of the directives and regulations listed below and are in conformity with the following standards. Technical file at: *
fr	Déclaration de conformité UE Meuleus droites N° d'article	Nous déclarons sous notre propre responsabilité que les produits décrits sont en conformité avec les directives, règlements normatifs et normes énumérés ci-dessous. Dossier technique auprès de: *
es	Declaración de conformidad UE Amoladora recta Nº de artículo	Declaramos bajo nuestra exclusiva responsabilidad, que los productos nombrados cumplen con todas las disposiciones correspondientes de las Directivas y los Reglamentos mencionados a continuación y están en conformidad con las siguientes normas. Documentos técnicos de: *
pt	Declaração de Conformidade UE Retificadora direita N.º do produto	Declaramos sob nossa exclusiva responsabilidade que os produtos mencionados cumprem todas as disposições e os regulamentos indicados e estão em conformidade com as seguintes normas. Documentação técnica pertencente à: *
it	Dichiarazione di conformità UE Smerigliatrice asiale Codice prodotto	Dichiariamo sotto la nostra piena responsabilità che i prodotti indicati sono conformi a tutte le disposizioni pertinenti delle Direttive e dei Regolamenti elencati di seguito, nonché alle seguenti Normative. Documentazione Tecnica presso: *
nl	EU-conformiteitsverklaring Rechte slijmachine Productnummer	Wij verklaren op eigen verantwoordelijkheid dat de genoemde producten voldoen aan alle desbetreffende bepalingen van de hierna genoemde richtlijnen en verordeningen en overeenstemmen met de volgende normen. Technisch dossier bij: *
da	EU-overensstemmelseserklæring Ligesliber Typenummer	Vi erklærer som eneansvarlige, at det beskrevne produkt er i overensstemmelse med alle gældende bestemmelser i følgende direktiver og forordninger og opfylder følgende standarder. Tekniske bilag ved: *
sv	EU-konformitetsförklaring Rakslip Produktnummer	Vi förklarar under eget ansvar att de nämnda produkterna uppfyller kraven i alla gällande bestämmelser i de nedan angivna direktiven och förordningarna och att de stämmer överens med följande normer. Teknisk dokumentation: *
no	EU-samsvarserklæring Rettsliper Produktnummer	Vi erklærer under eneansvar at de nevnte produktene er i overensstemmelse med alle relevante bestemmelser i direktivene og forordningene nedenfor og med følgende standarder. Teknisk dokumentasjon hos: *
fi	EU-vaatimustenmukaisuusvakuutus Suorahiomakone Tuotenumero	Vakuutamme täten, että mainitut tuotteet vastaavat kaikkia seuraavien direktiivien ja asetusten asiaankuuluvia vaatimuksia ja ovat seuraavien standardien vaatimusten mukaisia. Tekniset asiakirjat saatavana: *
el	Δήλωση πιστότητας ΕΕ Ευθύς λειαντήρας Αριθμός ευρετηρίου	Δηλώνουμε με αποκλειστική μας ευθύνη, ότι τα αναφερόμενα προϊόντα αντιστοιχούν σε όλες τις σχετικές διατάξεις των πιο κάτω αναφερόμενων οδηγιών και κανονισμών και ταυτίζονται με τα ακόλουθα πρότυπα. Τεχνικά έγγραφα στη: *
tr	AB Uygunluk beyanı Kalıpçı taşlama Ürün kodu	Tek sorumlu olarak, tanımlanan ürünün aşağıdaki yönetmelik ve direktiflerin geçerli bütün hükümlerine ve aşağıdaki standartlara uygun olduğunu beyan ederiz. Teknik belgelerin bulunduğu yer: *

pl	Deklaracja zgodności UE Szlifyerka prosta Numer katalogowy	Oświadczamy z pełną odpowiedzialnością, że niniejsze produkty odpowiadają wszystkim wymaganiom poniżej wyszczególnionych dyrektyw i rozporządzeń, oraz że są zgodne z następującymi normami. Dokumentacja techniczna: *
cs	EU prohlášení oshodě Přímá bruska Objednací číslo	Prohlašujeme na výhradní zodpovědnost, že uvedený výrobek splňuje všechny příslušné ustanovení níže uvedených směrnic a nařízení a je vsouladu s následujícími normami: Technické podklady u: *
sk	EÚ vyhlásenie ozhode Priama brúska Vecné číslo	Vyhlasujeme na výhradnú zodpovednosť, že uvedený výrobok spĺňa všetky príslušné ustanovenia nižšie uvedených smerníc a naariadení a je vsúlade s nasledujúcimi normami: Technické podklady má spoločnosť: *
hu	EU konformitási nyilatkozat Egyenes csiszoló Cikkszám	Egyedüli felelősséggel kijelentjük, hogy a megnevezett termékek megfelelnek az alábbiakban felsorolásra kerülő irányelvek és rendeletek valamennyi idevágó előírásainak és megfelelnek a következő szabványoknak. Műszaki dokumentumok megőrzési pontja: *
ru	Заявление о соответствии ЕС Прямая шлифмашина Товарный №	Мы заявляем под нашу единоличную ответственность, что названные продукты соответствуют всем действующим предписаниям нижеуказанных директив и распоряжений, а также нижеуказанных норм. Техническая документация хранится у: *
uk	Заява про відповідність ЄС Пряма шліфмашина Товарний номер	Мизаявляємо під нашу одноособову відповідальність, що названі вироби відповідають усім чинним положенням нищеозначених директив і розпоряджень, а також нищеозначеним нормам. Технічна документація зберігається у: *
kk	EO сәйкестік мағлұдамасы Тік ажарлағыш Өнім нөмірі	Өз жауапкершілікпен біз аталған өнімдер төменде жьылған директикалар мен жарлықтардың тиісті қағидаларына сәйкестігін және төмендегі нормаларға сай екенін білдіреміз. Техникалық құжаттар: *
ro	Declarație de conformitate UE Polizor drept Număr de identificare	Declarăm pe proprie răspundere că produsele menționate corespund tuturor dispozițiilor relevante ale directivelor și reglementărilor enumerate în cele ce urmează și sunt în conformitate cu următoarele standarde. Documentație tehnică la: *
bg	ЕС декларация за съответствие Права шлифоваща машина Каталоген номер	С пълна отговорност ние декларираме, че посочените продукти отговарят на всички валидни изисквания на директивите и разпоредбите по-долу и съответства на следните стандарти. Техническа документация при: *
mk	EU-Изјава за сообразност Рамна брусилка Број на дел/артикл	Со целосна одговорност изјавуваме, дека опишаните производи се во согласност со сите релевантни одредби на следните регулативи и прописи и се во согласност со следните норми. Техничка документација кај: *
sr	EU-izjava o usaglašenosti Ravna brusilica Broj predmeta	Na sopstvenu odgovornost izjavljujemo, da navedeni proizvodi odgovaraju svim dotičnim odredbama naknadno navedenih smernica u uredba i da su u skladu sa sledećim standardima. Tehnička dokumentacija kod: *
sl	Izjava o skladnosti EU Premi brusilnik Številka artikla	Izjavljamo pod izključno odgovornostjo, da je omenjen izdelek v skladu z vsemi relevantnimi določili direktiv in uredb ter ustreza naslednjim standardom. Tehnična dokumentacija pri: *
hr	EU izjava o sukladnosti Ravna brusilica Kataloški br.	Pod punom odgovornošću izjavljujemo da navedeni proizvodi odgovaraju svim relevantnim odredbama direktiva i propisima navedenima u nastavku i da su sukladni sa sljedećim normama. Tehnička dokumentacija se može dobiti kod: *
et	EL-vastavusdeklaratsioon Otslihvija Tootenumber	Kinnitame ainuvastutatatena, et nimetatud tooted vastavad järgnevalt loetletud direktiivide ja määruste kõikidele asjaomastele nõuetele ja on kooskõlas

jārgmiste normidega.
Tehniskie dokumenti saadāvi: *

lv Deklarācija par atbilstību ES standartiem	Mēs ar pilnu atbildību paziņojam, ka šeit aplūkoti izstrādājumi atbilst visiem tālāk minētajās direktīvās un rīkojumos ietvertajām saistošajām nostādnēm, kā arī sekojošiem standartiem. Tehniskā dokumentācija no: *		
Taisnā slīpmašīna Izstrādājuma numurs			
It ES atitiktās deklarācija	Atsakingai pareiškiamo, kad išvardyti gaminiai atitinka visus privalomus žemiau nurodytų direktyvų ir reglamentų reikalavimus ir šiuos standartus. Techninė dokumentacija saugoma: *		
Tiesinis šlifuoκlis Gaminio numeris			
GG5 8 CE	3 601 B22 1..	2006/42/EC	EN 60745-1:2009+A11:2010
GG5 28 C	3 601 B20 0..	2014/30/EU	EN 60745-2-23:2013
GG5 28 CE	3 601 B20 1..	2011/65/EU	EN 55014-1:2017+A11:2020
GG5 28 LC	3 601 B21 0..		EN 55014-2:2015
GG5 28 LCE	3 601 B21 1..		EN 61000-3-2:2019
GG5 28 LP	3 601 B25 0..		EN 61000-3-3:2013+A1:2019
			EN 50581:2012
		 BOSCH	* Robert Bosch Power Tools GmbH (PT/ECS) 70538 Stuttgart GERMANY
		Henk Becker Chairman of Executive Management	Helmut Heinzelmann Head of Product Certification
			
		Robert Bosch Power Tools GmbH, 70538 Stuttgart, GERMANY Stuttgart, 08.06.2020	