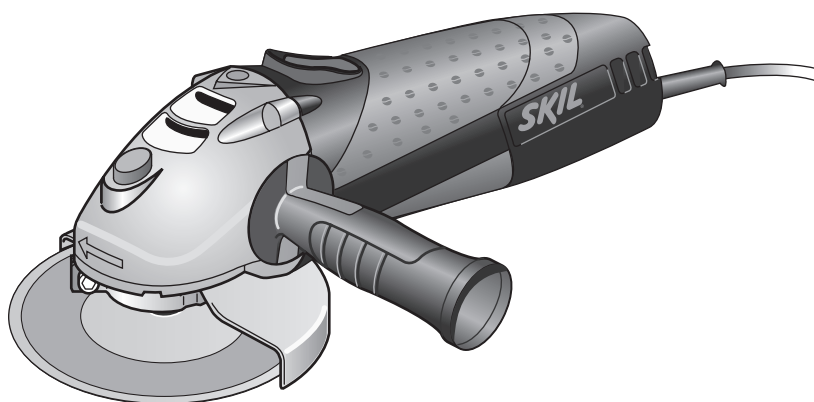


**Manual de instruções**  
**Manual de instrucciones**  
**Operating instructions**



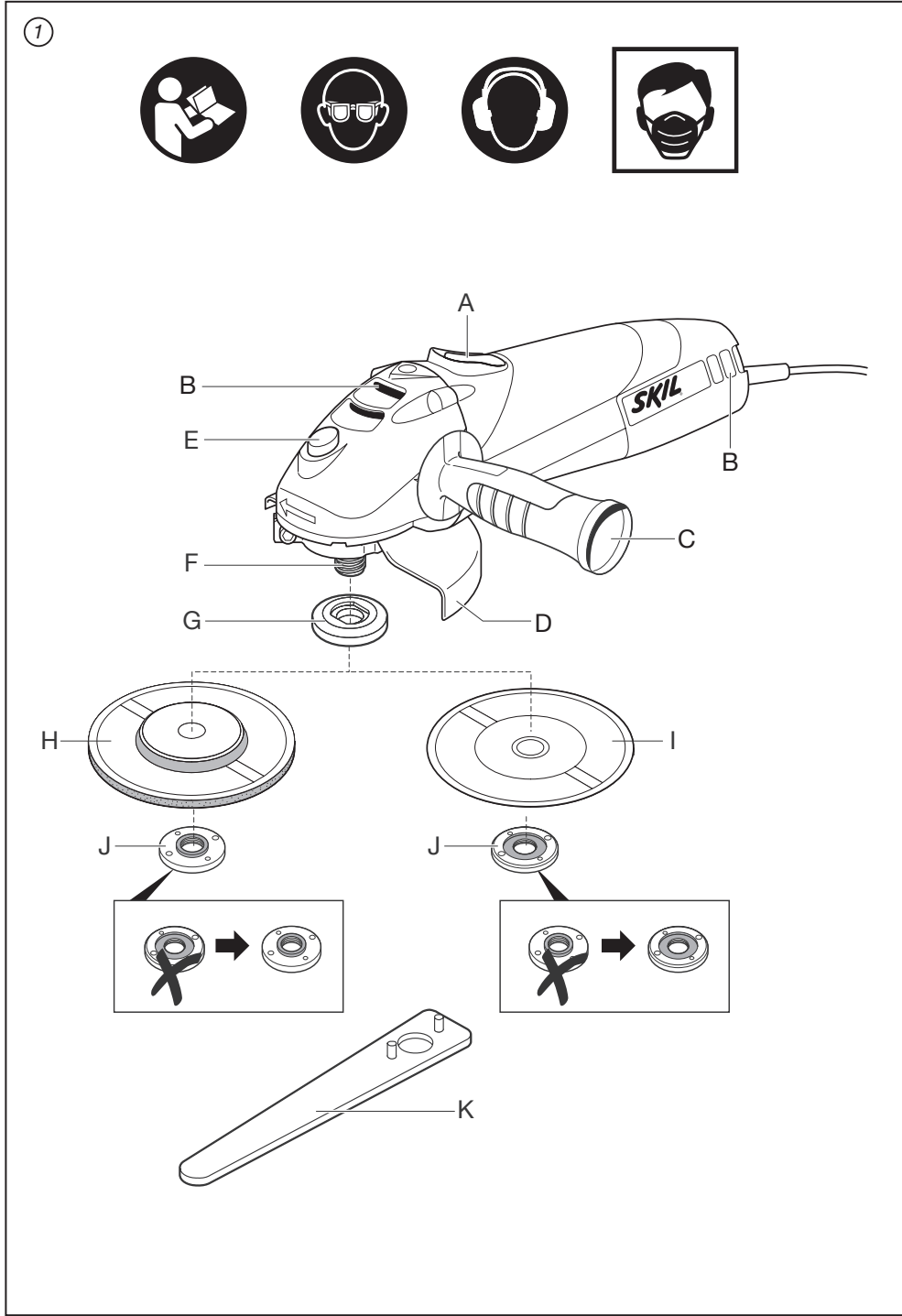
**SKIL 9002**  
**SKIL 9004**

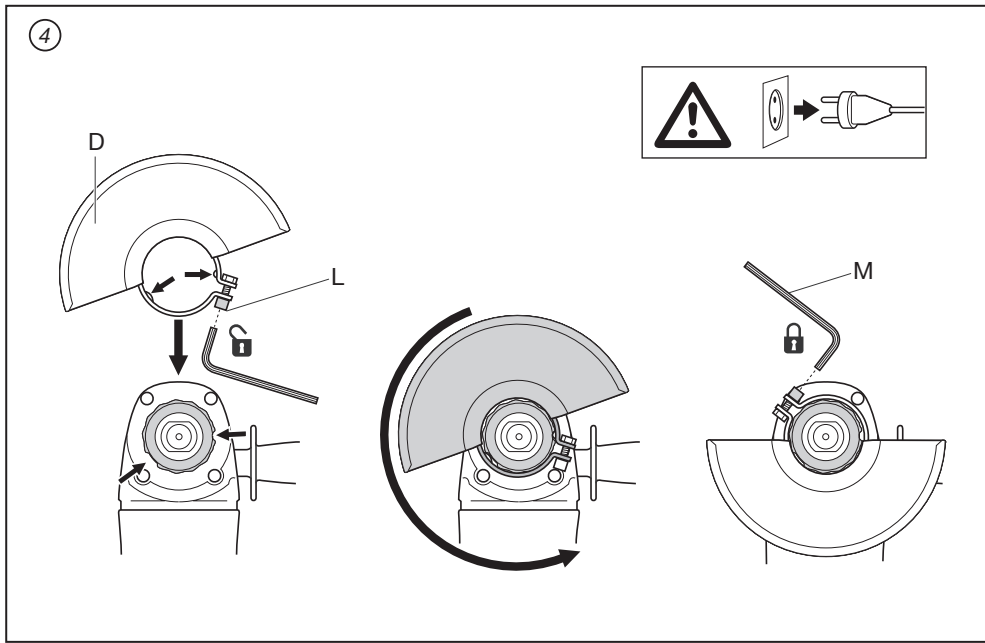
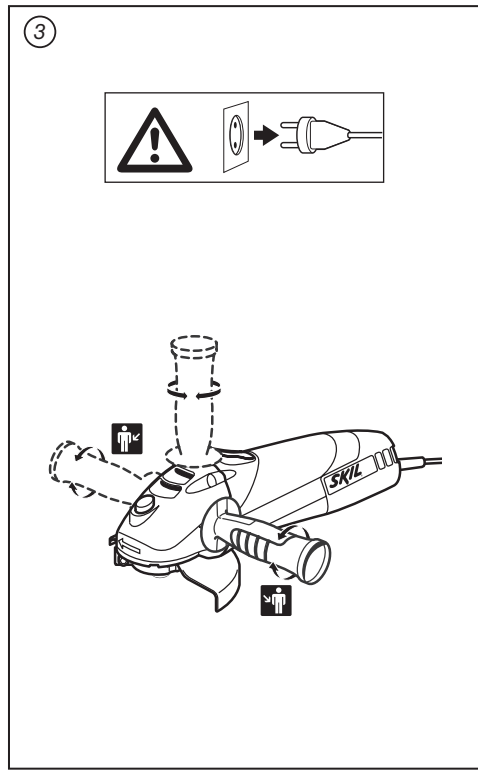
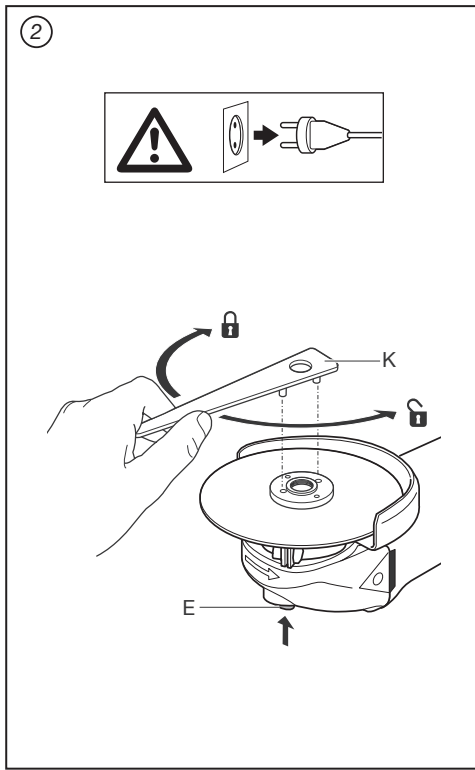


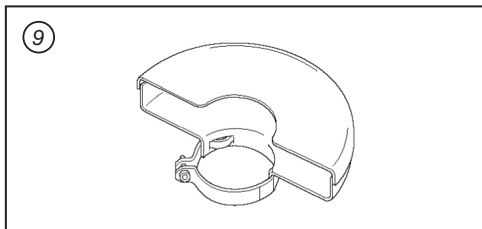
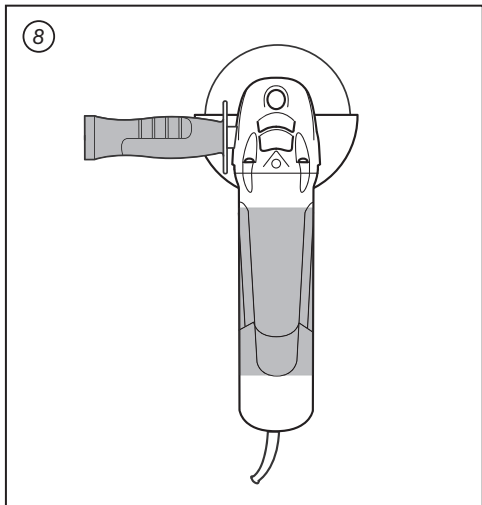
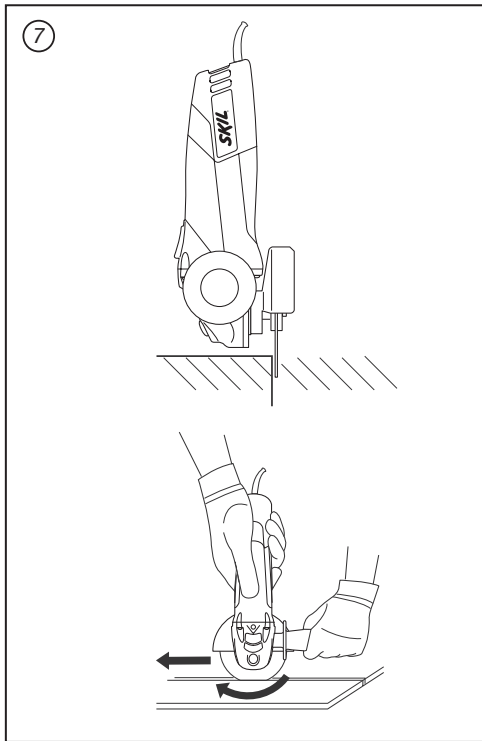
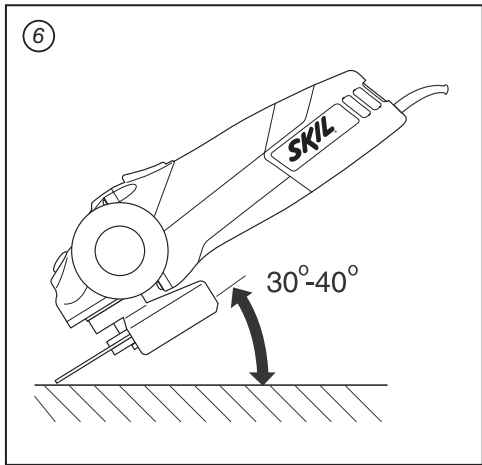
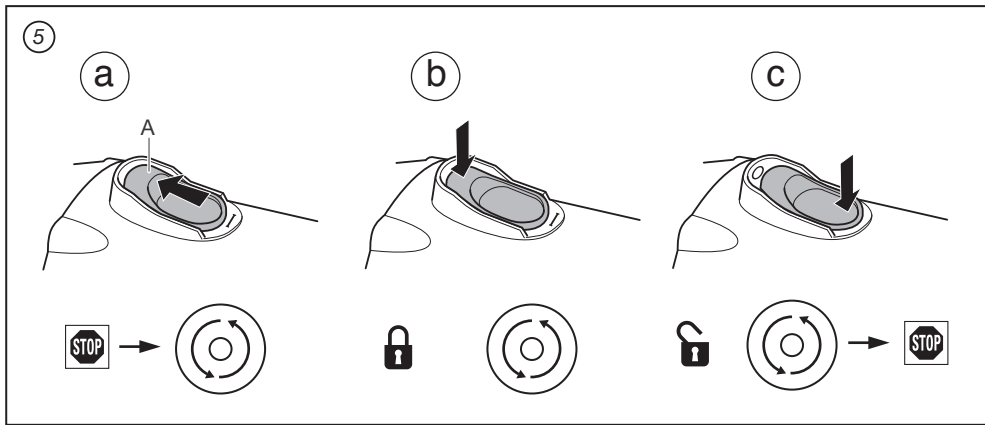
**Atenção! Leia Antes de Usar.**  
**Atención! Lea Antes de Usar.**  
**Attention! Read Before Using.**

**SKIL**  
FERRAMENTAS ELÉTRICAS®











## INDICAÇÕES GERAIS DE SEGURANÇA PARA FERRAMENTAS ELÉTRICAS



**⚠ ATENÇÃO** Leia todos os avisos de segurança e todas as instruções. Falha em seguir todos os avisos e instruções listados abaixo pode resultar em choque elétrico, fogo e/ou em ferimento sério.

Guarde todos os avisos e instruções para futuras consultas.

O termo “ferramenta” em todos os avisos listados abaixo referem-se a ferramenta alimentada através de seu cordão de alimentação ou a ferramenta operada a bateria (sem cordão).

### 1. Segurança da área de trabalho

a) Mantenha a área de trabalho limpa e iluminada. As áreas desorganizadas e escuras são um convite aos acidentes.

b) Não opere ferramentas em atmosferas explosivas, como na presença de líquidos inflamáveis, gases ou poeira. As ferramentas criam faíscas que podem inflamar a poeira ou os vapores.

c) Mantenha crianças e visitantes afastados ao operar uma ferramenta. As distrações podem fazer você perder o controle.

### 2. Segurança elétrica

a) O plugue da ferramenta deve ser compatível com as tomadas. Nunca modifique o plugue. Não use nenhum plugue adaptador com as ferramentas aterradas. Os plugues sem modificações aliados a utilização de tomadas compatíveis reduzem o risco de choque elétrico.

b) Evite o contato do corpo com superfícies ligadas à terra ou aterradas tais como as tubulações, radiadores, fornos e refrigeradores. Há um aumento no risco de choque elétrico se seu corpo for ligado à terra ou aterramento.

c) Não exponha a ferramentas à chuva ou às condições úmidas. A água entrando na ferramenta aumenta o risco de choque elétrico.

d) Não force o cordão de alimentação. Nunca use o cordão de alimentação para carregar, puxar ou para desconectar a ferramenta da tomada. Mantenha o cabo elétrico longe do calor, óleo, bordas afiadas ou das partes em movimentos. Os cabos danificados ou emaranhados aumentam o risco de choque elétrico.

e) Ao operar uma ferramenta ao ar livre, use um cabo de extensão apropriado para o uso ao ar livre. O uso de um cabo apropriado ao ar livre reduz o risco de choque elétrico.

f) Se a operação de uma ferramenta em um local seguro não for possível, use alimentação protegida por um dispositivo de corrente residual (RCD). O uso de um RCD reduz o risco de choque elétrico.

### 3. Segurança pessoal

a) Fique atento, olhe o que você está fazendo e use o bom senso ao operar uma ferramenta. Não use a ferramenta quando você estiver cansado ou sob a influência de drogas, álcool ou de medicamentos. Um momento de desatenção enquanto opera uma ferramenta pode resultar em grave ferimento pessoal.

b) Use equipamento de segurança. Sempre use óculos de segurança. O equipamento de segurança tal como a máscara contra a poeira, sapatos de segurança antiderrapantes, capacete de segurança, ou protetor auricular utilizados em condições apropriadas reduzirão os riscos de ferimentos pessoais.

c) Evite a partida não intencional. Assegure que o interruptor está na posição desligada antes de conectar o plugue na tomada e/ou bateria, pegar ou carregar a ferramenta. Carregar as ferramentas com seu dedo no interruptor ou conectar as ferramentas que apresentam interruptor na posição “ligado” são convites a acidentes.

d) Remova qualquer chave de ajuste antes de ligar a ferramenta. Uma chave de boca ou de ajuste conectada a uma parte rotativa da ferramenta pode resultar em ferimento pessoal.

e) Não force além do limite. Mantenha o apoio e o equilíbrio adequado toda vez que utilizar a ferramenta. Isto permite melhor controle da ferramenta em situações inesperadas.

f) Vista-se apropriadamente. Não use roupas demasiadamente largas ou jóias. Mantenha seus cabelos, roupas e luvas longe das peças móveis. A roupa folgada, jóias ou cabelos longos podem ser presos pelas partes em movimento.

g) Se os dispositivos são fornecidos com conexão para extração e coleta de pó, assegure que estes estão conectados e utilizados corretamente. O uso destes dispositivos pode reduzir riscos relacionados a poeira.

### 4. Uso e cuidados com a ferramenta

a) Não force a ferramenta. Use a ferramenta correta para sua aplicação. A ferramenta correta





faz o trabalho melhor e mais seguro se utilizada dentro daquilo para a qual foi projetada.

**b) Não use a ferramenta se o interruptor não ligar e desligar.** Qualquer ferramenta que não pode ser controlada com o interruptor é perigosa e deve ser reparada.

**c) Desconecte o plugue da tomada antes de fazer qualquer tipo de ajuste, mudança de acessórios ou armazenamento de ferramentas.** Tais medidas de segurança preventivas reduzem o risco de se ligar a ferramenta acidentalmente.

**d) Guarde as ferramentas fora do alcance das crianças e não permita que pessoas não familiarizadas com a ferramenta ou com estas instruções operem a ferramenta.** As ferramentas são perigosas nas mãos de usuários não treinados.

**e) Manutenção das ferramentas.** Cheque o desalinhamento ou coesão das partes móveis, rachaduras e qualquer outra condição que possa afetar a operação da ferramenta. Se danificada, a ferramenta deve ser reparada antes do uso. Muitos acidentes são causados pela inadequada manutenção das ferramentas.

**f) Mantenha ferramentas de corte afiadas e limpas.** A manutenção apropriada das ferramentas de corte com lâminas afiadas tornam estas menos prováveis ao emperramento e são mais fáceis de controlar.

**g) Use a ferramenta, acessórios, suas partes etc., de acordo com as instruções e na maneira designada para o tipo particular da ferramenta, levando em consideração as condições e o trabalho a ser desempenhado.** O uso da ferramenta em operações diferentes das designadas podem resultar em situações de risco.

## 5. Reparos

**a) Tenha sua ferramenta reparada por um agente de reparos qualificado que usa somente peças originais.** Isto assegura que a segurança da ferramenta é mantida.

**b) Em caso de desgaste da escovas de carvão enviar a ferramenta a uma assistência técnica autorizada para substituição.** Escovas de carvão fora das especificações causam danos ao motor da ferramenta.

**c) Se o cabo de alimentação se encontra danificado, deve ser substituído pelo fabricante, através de seu serviço técnico ou pessoa qualificada para prevenir risco de choque elétrico.**

## AVISOS DE SEGURANÇA

**AVISOS DE SEGURANÇA COMUNS PARA ESMERILHAMENTO, LIXAMENTO, ESCOVAÇÃO COM ESCOVA DE FIOS DE AÇO, POLIMENTO OU OPERAÇÕES DE CORTE ABRASIVO:**

**a) Esta ferramenta é prevista para funcionar como uma esmerilhadeira, lixadeira, escovadeira com escova de fios de aço tipo copo, ou ferramenta de corte.** Leia todos os avisos de segurança.

**b) Operações de polimento não é recomendado para ser executada com esta ferramenta.** Operações para as quais a ferramenta não foi projetada podem gerar risco e causar ferimento pessoal.

**c) Não use acessórios de trabalho que não foram especificamente projetados e recomendados pelo fabricante da ferramenta.** O fato de o acessório de trabalho poder ser montado em sua ferramenta não assegura uma operação segura.

**d) A velocidade nominal do acessório de trabalho deve ser pelo menos igual à máxima velocidade marcada na ferramenta.** Acessórios de trabalho funcionando em uma velocidade acima de sua velocidade nominal podem quebrar e serem arremessados.

**e) O diâmetro externo e a espessura de seu acessório de trabalho devem estar dentro da capacidade nominal da ferramenta.** Acessórios de trabalho de tamanhos incorretos podem não ser protegidos e controlados adequadamente.

**f) A dimensão do alojamento dos rebolos ou discos, flanges, disco de apoio ou qualquer outro acessório de trabalho, deve ser compatível com o eixo da ferramenta.** Acessórios de trabalho com furos dos alojamentos incompatíveis com a montagem física da ferramenta girarão desbalanceados, vibrarão excessivamente e podem causar perda de controle.

**g) Não use um acessório de trabalho danificado.** Antes de cada uso inspecione o acessório de trabalho, verifique lascas e trincas nos rebolos ou discos, trincas e rasgos ou desgaste excessivos nos discos de apoio, afrouxamento ou fios trincados nas escovas de fios de aço. Se a ferramenta ou o acessório de trabalho sofreu queda, inspecione se há danos ou instale um acessório de trabalho não danificado. Após inspecionar e instalar um acessório se posicione e mantenha observadores longe do plano do acessório de trabalho rotativo e opere a fer-





ramenta na máxima velocidade sem carga por um minuto. *Acessórios danificados normalmente quebrarão durante este tempo de ensaio.*

**h) Use equipamento de proteção individual. Dependendo da aplicação, use protetor facial, luvas de segurança e óculos de segurança. Quando apropriado, use máscara contra pó, protetores auriculares, luvas e avental capaz de bloquear pequenos abrasivos ou fragmentos da peça de trabalho. O protetor ocular deve ser capaz de bloquear fragmentos arremessados gerados pelas várias operações. A máscara contra pó ou respirador deve ser capaz de filtrar as partículas geradas pela operação. A exposição prolongada a altos níveis de ruído pode causar perda auditiva.**

**i) Mantenha os observadores a uma distância segura da área de trabalho. Qualquer pessoa que entre na área de trabalho deve usar equipamento de proteção individual. Fragmentos da peça de trabalho ou de um acessório de trabalho quebrado podem ser arremessados além da área de operação e causar ferimentos.**

**j) Segure a ferramenta elétrica somente pelas superfícies isoladas da empunhadura ao executar uma operação onde o acessório de corte pode entrar em contato com uma fiação oculta ou seu próprio cordão de alimentação. Acessório de corte que entra em contato com um fio energizado pode tornar "vivas" partes metálicas expostas da ferramenta e pode causar choque elétrico ao operador.**

**k) Posicione o cordão afastado do acessório rotativo. Se você perder o controle, o cordão pode ser cortado ou enroscado e sua mão ou braço pode ser puxado ao encontro do acessório rotativo.**

**l) Nunca repouse a ferramenta até que o acessório de trabalho pare completamente. O acessório de trabalho rotativo pode agarrar na superfície e causar a perda de controle da ferramenta.**

**m) Não ligue a ferramenta enquanto estiver transportando-a. O contato acidental com o acessório de trabalho rotativo pode enroscar sua roupa, puxando o acessório de trabalho de encontro ao seu corpo.**

**n) Limpe regularmente os orifícios de ventilação da ferramenta. A ventoinha do motor carrega a poeira para dentro da carcaça e o acúmulo excessivo de pó metálico pode causar riscos elétricos.**

**o) Não opere a ferramenta próximo a materiais inflamáveis. Faíscas podem inflamar esses materiais.**

**p) Não use acessórios de trabalho que requirem líquidos para resfriamento. O uso de água ou outro líquido para resfriamento pode resultar em eletrocussão ou choque elétrico.**

## CONTRA-GOLPE E AVISOS RELACIONADOS

O contra-golpe é uma reação repentina à compressão ou bloqueio de um rebolo ou disco rotativo, disco de apoio, escova de fios de aço ou qualquer outro acessório. O travamento ou bloqueio levam a uma parada abrupta do acessório em rotação, desta forma, uma ferramenta descontrolada é forçada na direção oposta do acessório rotativo no ponto de contato.

Por exemplo, se um rebolo ou disco abrasivo é comprimido ou bloqueado numa peça de trabalho, a borda do rebolo ou disco abrasivo que está entrando no ponto de compressão pode cavar a superfície do material levando o rebolo ou disco abrasivo a subir ou rebater. O rebolo ou disco abrasivo pode tanto pular na direção do operador ou oposto a ele, dependendo da direção de movimento do rebolo ou disco abrasivo no ponto de bloqueio. Rebolos ou discos abrasivos podem também quebrar-se nestas condições.

O contra-golpe é o resultado do mal uso e/ou procedimentos ou condições de operação incorretas e pode ser evitado tomando precauções adequadas como dadas abaixo:

**a) Segurar firmemente a ferramenta elétrica e posicionar seu corpo e braço de forma a permitir que você resista às forças de contra-golpe. Sempre use empunhadura auxiliar, se fornecida, para o máximo controle sobre as forças de contra-golpe ou reações pelo torque durante a partida. O operador pode controlar as reações de torque ou forças de contra-golpe, se precauções adequadas são tomadas.**

**b) Nunca posicione sua mão próxima ao acessório de trabalho em rotação. O acessório de trabalho pode contra-golpear sobre sua mão.**

**c) Não posicione seu corpo na área onde a ferramenta elétrica irá se deslocar no caso de um contra-golpe. O contra-golpe levará a ferramenta na direção oposta ao movimento do rebolo ou disco abrasivo no momento do bloqueio.**

**d) Cuidado especial ao trabalhar cantos, quinas, etc. Evite ricochetear e bloquear o acessório de trabalho. Cantos, quinas ou ricocheteamento tem a tendência de bloquear o acessório de trabalho rotativo e causar a perda de controle ou contra-golpe.**

**e) Não acople uma lamina de serra para entalhar madeira ou lamina de serra dentada. Tais lâminas levam freqüentemente ao contra-golpe e perda de controle.**







#### AVISOS DE SEGURANÇA ESPECÍFICOS PARA OPERAÇÕES DE ESMERILHAMENTO E CORTE ABRASIVO:

- a) Use somente tipos de disco abrasivos que são recomendados para sua ferramenta elétrica e a capa de proteção específica para o disco abrasivo selecionado. *Discos abrasivos para os quais a ferramenta elétrica não foi projetada não podem ser adequadamente protegidos e não são seguros.*
- b) A capa de proteção deve estar corretamente fixada na ferramenta elétrica e posicionada para a máxima segurança, dessa forma a menor área do disco abrasivo é exposta ao operador. *A capa de proteção ajuda a proteger o operador contra fragmentos quebrados do disco abrasivo, contato acidental com o disco abrasivo e faíscas que podem incendiar a vestimenta.*
- c) Os discos abrasivos devem ser utilizados somente para as aplicações recomendadas. **Por exemplo: Não emersilhe com a face lateral do disco de corte.** *Discos abrasivos de corte são previstos para esmerilhamento periférico, forças laterais aplicadas a estes discos podem estilhaçar-se.*
- d) Sempre use flanges de discos abrasivos não danificadas de dimensão e formato correto para o seu disco selecionado. *Flanges de discos abrasivos adequadas suportam o disco abrasivo de forma a reduzir a possibilidade de quebra do disco abrasivo. Flanges para discos abrasivos de corte podem ser diferentes das flanges de discos abrasivos de esmerilhamento.*
- e) Não use discos abrasivos desgastados de ferramentas maiores. *O disco abrasivo previsto para uma ferramenta maior não é adequado para a velocidade mais alta de uma ferramenta menor e pode romper-se.*

#### AVISOS DE SEGURANÇA ADICIONAIS ESPECÍFICOS PARA OPERAÇÕES DE CORTE ABRASIVO:

- a) Não bloqueie ou aplique pressão excessiva no disco abrasivo de corte. **Não tente fazer um corte de profundidade excessiva.** *Sobrecarregando o disco abrasivo, aumenta a carga e a probabilidade de torção ou puxamento do disco no corte e a possibilidade de contra-golpe ou quebra do disco abrasivo.*
- b) Não posicione seu corpo em linha ou atrás do disco abrasivo em rotação. *Quando o disco, no ponto de operação, está se distanciando do seu corpo, o possível contra-golpe pode impulsionar o disco em rotação e a ferramenta elétrica diretamente a você.*
- c) Quando o disco abrasivo está puxando ou

quando interromper o corte por qualquer razão, desligue a ferramenta elétrica e segure-a sem movê-la até que o disco abrasivo pare completamente. *Nunca tente remover o disco do corte enquanto o disco está em movimento, caso contrário pode ocorrer o contra-golpe. Investigue e tenha ação corretiva para eliminar a causa do puxamento do disco*

d) Não reinicie a operação de corte na peça de trabalho. **Deixe o disco atingir a velocidade plena e cuidadosamente reinicie o corte.** *O disco pode puxar, subir ou ocasionar o contra-golpe se a ferramenta é religada na peça de trabalho.*

e) Apóie os painéis ou peças de trabalho de grandes dimensões para minimizar o risco de compressão do disco abrasivo ou contra-golpe. *Peças de trabalho grandes tendem a vergar pelo seu próprio peso. Os suportes de apoio devem estar localizados abaixo da peça de trabalho, próximos a linha de corte e próximos as bordas da peça de trabalho em ambos os lados do disco.*

f) Use precaução extra ao fazer um “corte de bolso” em paredes ou qualquer outra área sem visão. *O avanço do disco pode cortar o encanamento de gás ou água, fiação elétrica ou objetos que podem causar o contra-golpe.*

#### AVISOS DE SEGURANÇA ESPECÍFICOS PARA OPERAÇÕES DE LIXAMENTO:

a) Não use um disco de lixa de papel excessivamente grande. **Siga as recomendações do fabricante ao selecionar as lixas de papel.** *Lixas grandes de papel que se estendem além do suporte apresentam um risco de dilaceração e podem causar bloqueios, rasgo do disco ou contra-golpe.*

#### AVISOS DE SEGURANÇA ESPECÍFICOS PARA OPERAÇÕES DE ESCOVAÇÃO:

a) Esteja ciente que fragmentos de fios são lançados pela escova mesmo durante operações comuns. **Não sobrecarregue os fios aplicando carga excessiva à escova.** *Os fragmentos dos fios podem facilmente penetrar nas roupas finas e/ou pele.*

b) Se o uso de uma capa de proteção for recomendado para a escovação, não permita qualquer interferência do disco ou escova de fios com a capa de proteção. *Discos e escovas de fios podem expandir seu diâmetro devido a carga de trabalho e força centrífuga.*

#### INSTRUÇÕES ADICIONAIS:

a) Utilize aparelhos detectores apropriados para encontrar cabos elétricos, tubulação de







água ou gás, ou peça auxílio da empresa concessionária local ou responsável pela obra. O contato com cabos elétricos pode provocar incêndio e choque elétrico. O dano de uma linha de gás pode levar a uma explosão. Uma perfuração de um tubo de água provoca um dano material ou pode provocar um choque elétrico.

**b) Destruir o interruptor de ligar/desligar e colocá-lo na posição desligado se a alimentação de rede for interrompida, devido a uma falha de corrente ou se o plugue da rede tiver sido puxado da tomada. Assim é evitado um rearranque descontrolado da ferramenta.**

**c) Para o trabalho em pedras deverá utilizar uma aspiração de pó. O aspirador de pó deve ser homologado para a aspiração de pó de pedras. A utilização destes dispositivos reduz o perigo devido ao pó.**

**d) Para o corte de pedras deverá utilizar uma capa de proteção com guia. Sem guias laterais, é possível que o disco de corte emperre e cause um contra-golpe.**

## INFORMAÇÃO

- Utilize esta ferramenta apenas para esmerilhar ou cortar a seco.
- Utilize apenas as flanges fornecidos com a ferramenta.
- Esta ferramenta não deve ser utilizada por pessoas menores de 16 anos.
- **Desligue sempre a plugue da tomada antes de proceder a qualquer ajustamento ou troca de acessório.**

## ACESSÓRIOS

- Para montar/usar acessórios de outras marcas que não sejam SKIL, respeite as instruções do respectivo fabricante.
- Nunca utilize redutores ou adaptadores para montar discos de desbaste ou corte com um diâmetro do furo maior.
- Nunca utilize acessórios com uma abertura "interna" de rosca inferior ao especificado.

## UTILIZAÇÃO NO EXTERIOR

- Ligue a ferramenta utilizando um disjuntor de corrente de falha (FI) com uma corrente de disparo de 30 mA no máximo.

## ANTES DA UTILIZAÇÃO

- Recomenda-se que, antes de usar a ferramenta pela primeira vez, o utilizador receba informação prática.

• **Não processar material que contenha amianto (amianto é considerado como sendo cancerígeno).**

• **Utilizar detectores apropriados para detectar tubos e cabos de alimentação escondidos, ou consulte a firma de alimentação local** (o contato com um cabo elétrico pode levar a incêndio e choque elétrico, a danificação de um cano de gás pode levar à explosão, a penetração de uma tubulação de água provoca danos materiais ou pode provocar um choque elétrico).

• O pó do material, como tinta com chumbo, algumas espécies de madeira, minerais e metais, pode ser prejudicial (contato ou inalação do pó pode provocar reações alérgicas e/ou doenças respiratórias ao operador ou às pessoas presentes); **use máscara respiratória e trabalhe com um dispositivo de extração de pó com acionamento automático ao ligar a ferramenta.**

• Determinados tipos de pó são classificados como substâncias cancerígenas (como pó de carvalho e faia), em especial, juntamente com aditivos para conservação da madeira. **Use máscara respiratória e trabalhe com um dispositivo de extração de pó com acionamento automático ao ligar a ferramenta.**

• Siga o regulamento nacional quanto a extração de pó, em função dos materiais que serão utilizados.

• Tenha cuidado ao abrir ranhuras, especialmente em paredes de apoio (as aberturas em paredes de apoio estão sujeitas a regulamentações que variam de país para país; tais regulamentações deverão ser respeitadas em todas as circunstâncias).

• Fixe a peça a trabalhar, caso ela não se mantenha estacionária em virtude do seu próprio peso.

• Não fixe a ferramenta em uma morsa.

• Utilize extensões completamente desenroladas e seguras, com uma capacidade de 16 Amp.

## DURANTE A UTILIZAÇÃO

• Os processos de ligação causam durante pouco tempo reduções de tensão; no caso de condições de rede desfavoráveis, podem ocorrer impedimentos devido a outros aparelhos (no caso de impedâncias de rede inferiores a 0,104 +/- 0,065 ohms não é de se esperar quaisquer interferências); se necessitar de algum esclarecimento adicional, contate o seu fornecedor de energia elétrica.

• Se o fio for danificado ou cortado durante o trabalho, não toque no fio, mas retire imediatamente o plugue da tomada; nunca utilize a ferramenta com o fio danificado.





- Em caso de anomalias elétricas ou mecânicas, desligue imediatamente a ferramenta e retire o plugue da tomada.
- Em caso de interrupção na corrente ou se o plugue for retirado da tomada por engano, destrave imediatamente o interruptor on/off **A** (figura 1) de forma a impedir que a ferramenta volte a ligar descontroladamente.

### APÓS A UTILIZAÇÃO

- Depois de desligar a ferramenta, nunca pare o acessório em rotação exercendo pressão lateral sobre o mesmo.

### DESCRIÇÃO DAS FUNÇÕES

### INTRODUÇÃO

As esmerilhadeiras SKIL são ferramentas desenvolvidas para executar os mais variados tipos de serviços de desbaste e corte em geral em materiais ferrosos e não ferrosos.

As esmerilhadeiras, mediante a adaptação de acessórios especiais, presta-se ainda a serviços de lixar e escovar com escova de fios aço tipo copo.

Esta ferramenta deve ser utilizada somente para trabalhos à seco.

**⚠ Para sua segurança na realização de operações de cortes, deve ser utilizada a capa de proteção adequada, onde somente a parte da área do disco de corte abrasivo fica exposta na operação de corte, como mostra a figura 9.** Leia e guarde este manual de instruções.

### ELEMENTOS DA FERRAMENTA (fig. 1)

- A** Interruptor de ligar e desligar com trava
- B** Aberturas de ventilação
- C** Empunhadura auxiliar\*
- D** Capa de Proteção
- E** Botão de bloqueio do eixo
- F** Eixo
- G** Flange de apoio\*
- H** Disco de desbaste\*
- I** Disco de corte\*
- J** Flange de aperto\*
- K** Chave de dois pinos\*
- L** Parafuso de fixação da capa de proteção
- M** Chave Allen\*

\*Acessórios apresentados ou descritos não acompanham o produto. Verifique os acessórios disponíveis no programa de vendas do seu país.

### ESPECIFICAÇÕES TÉCNICAS

Esmerilhadeira			9002	9004
Tipo n°			F 012 900 2..	F 012 900 4..
Potência	127 - 220V	[W]	600	700
Frequência		[Hz]	50 / 60	50 / 60
Consumo	127V	[A]	5.0	5.8
	220V	[A]	2.9	3.4
Rotação em vazio		[/min]	10.000	11.000
Capacidade do disco Ø				
Desbaste/corte		[mm]	115(4 1/2")	115(4 1/2")
Eixo trabalho – rosca*			M 14 x 2	M 14 x 2
Peso conforme EPTA 01/2003		[kg]	2,4	2,4
Classe de proteção			□ / II	□ / II

\* Para países América Central, eixo de trabalho com rosca 5/8".

### INFORMAÇÕES SOBRE RÚIDO E VIBRAÇÃO

Valores de medidas de acordo com EN 60 745. O nível de ruído avaliado A da ferramenta é tipicamente: Nível de pressão acústica 90 dB (A). Nível de potência acústica 101, incerteza K=3 dB (A). **Utilize protetores acústicos!**

A aceleração avaliada é tipicamente de 5,5 m/s<sup>2</sup>

(método braço-mão, incerteza k=1,5 m/s<sup>2</sup>)

\* durante a rebarbação das superfícies 8,1 m/s<sup>2</sup>)

\* durante o lixamento 6,2 m/s<sup>2</sup>)

**⚠ outras aplicações (tais como cortar o trabalhar com escovas de aço) podem ter diferentes valores de vibração.**





Pode ser utilizado para comparar uma ferramenta com outra e como uma avaliação preliminar de exposição à vibração quando utilizar a ferramenta para as aplicações mencionadas:

- utilizar a ferramenta para diferentes aplicações ou com acessórios diferentes ou mantidos deficientemente, pode **umentar** significativamente o nível de exposição.

- o número de vezes que a ferramenta é desligada ou quando estiver a trabalhar sem fazer nada, pode **reduzir** significativamente o nível de exposição.

**⚠** Proteja-se contra os efeitos da vibração, realizando a manutenção da ferramenta e os acessórios, mantendo as mãos quentes e organizando o local de trabalho.

### INDICAÇÕES PARA ESTÁTICA

A abertura de ranhuras em paredes de apoio está sujeita à norma DIN 1053, 1ª parte, ou as outras disposições específicas de cada país.

Estas normas têm que ser impreterivelmente observadas. Antes de começar o trabalho, consulte o especialista em estática, o arquiteto ou a direção da obra responsável.

## MONTAGEM

**⚠** Retirar o plugue da tomada antes de realizar qualquer trabalho na ferramenta.

### DISCOS DE DESBASTE E CORTE (Figura 2)

**⚠** Utilizar apenas acessórios com um número de rotações que tenha no mínimo o número de rotações em vazio da ferramenta. A SKIL não se responsabiliza por problemas que possam advir de uso inadequado ou adaptações de acessórios, dispositivos ou outros não especificados, desenvolvidos por terceiros para atender as necessidades do consumidor.

**⚠** Nunca utilize um disco de desbaste/corte sem a etiqueta de identificação que lhe está colada.

**⚠** Os discos de desbaste e de corte tornam-se muito quentes durante o trabalho, não toque neles, antes que tenham se esfriado.

- Limpe o eixo **F** e todas as peças que vão ser montadas.

Pressione o botão de bloqueio do eixo **E**.

- Aperte a flange **J** com a chave **K**.

**⚠** Quando o eixo **E** estiver bloqueado, o interruptor **A** não será acionado.

**⚠** Nunca pressione a trava do eixo **E** com o motor em funcionamento porque danifica o sistema de transmissão.

Para a desmontagem dos acessórios, proceda ao inverso.

**⚠** Monte sempre um disco de borracha quando utilizar acessórios como discos de lixa.

Verifique se o acessório está em perfeitas condições de uso. Acessórios gastos ou deteriorados não dão rendimento e danificam a ferramenta.

### EMPUNHADEIRA AUXILIAR (Figura 3)

Use empunhadura auxiliar fornecida com a ferramenta. A perda do controle pode causar danos pessoais.

Por questões de segurança é obrigatório o uso de empunhadura auxiliar **C** que acompanha a ferramenta. A empunhadura auxiliar **C** pode ser colocada em três posições diferentes proporcionando maior segurança e facilidade no manuseio da ferramenta. Parafuse a empunhadura auxiliar no cabeçote da ferramenta de acordo com o tipo de trabalho.

### CAPA DE PROTEÇÃO (Figura 4)

Abra a capa de proteção **D** soltando o parafuso **L**, coloque a capa de proteção **D** no anel do flange do eixo da ferramenta e gire colocando-a na posição desejada (dependendo do trabalho que vá efetuar) e fixe a capa de proteção **D** apertando o parafuso **L** com a chave tipo allen.

**⚠** Certifique-se de que o lado fechado da capa de proteção fica sempre voltado para o operador.

Ajustar a capa de proteção **D** de modo a evitar que voem centelhas na direção do operador.

**Nota:** Os ressaltos de codificação na capa de proteção **D** garantem que só possa ser montada uma capa de proteção apropriada para a ferramenta elétrica.

Observar sempre se a capa de proteção **D** está fixada firmemente e posicionada corretamente sobre o flange do eixo.

## FUNCIONAMENTO

### COLOCAÇÃO EM FUNCIONAMENTO

- Observar a tensão de rede! A tensão da fonte de corrente deve coincidir com a indicada na chapa de identificação da ferramenta elétrica. Ferramentas elétricas marcadas para





230 V também podem ser operadas com 220 V, e ferramentas elétricas marcadas para 127 V também podem ser operadas em 115V.

- **Segure a ferramenta elétrica somente pelas superfícies isoladas da empunhadura (Figura 8), ao executar uma operação em que o acessório de corte pode entrar em contato com uma fiação oculta ou seu próprio cabo de alimentação.** Acessório de corte que entra em contato com um fio energizado pode tornar “vivas” partes metálicas expostas da ferramenta e causar choque elétrico ao operador.
- **Conferir o acessório antes de utilizá-lo. O acessório deve ser montado de forma correta e deve movimentar-se livremente. Executar um teste, sem carga, de no mínimo 1 minuto. Não utilizar acessórios danificados, descentrados ou a vibrando.** Acessórios danificados podem estourar e causar lesões.

Se a ferramenta elétrica for alimentada através de geradores de corrente móveis (geradores), que não possuam suficientes reservas de potência nem uma apropriada regulação de tensão (com reforço de corrente de partida), poderão ocorrer reduções de potência ou comportamentos anormais ao ligar o aparelho. Observe a adequação do gerador de corrente aplicado, especialmente quanto à tensão e à frequência da rede elétrica.

#### LIGAR/DESLIGAR (Figura 5)

Para ligar a ferramenta elétrica, empurrar o interruptor de ligar-desligar **A** para frente.

Para fixar o interruptor ligar-desligar **A**, deve-se pressionar o lado da frente do interruptor de ligar-desligar **A** até este engatar.

Para desligar a ferramenta elétrica, deve-se soltar o interruptor de ligar - desligar **A**, ou se estiver travado, pressionar por instantes o interruptor de ligar-desligar **A** no lado de trás e soltá-lo novamente.

**⚠ Tenha cuidado com o contragolpe originado ao ligar a ferramenta.**

**⚠ A ferramenta deverá trabalhar na velocidade máxima antes de alcançar a peça a trabalhar.**

**⚠ Antes de desligar a ferramenta, retire a ferramenta da peça de trabalho.**

**⚠ O acessório continua a sua rotação durante um curto período de tempo, mesmo depois da ferramenta ter sido desligada.**

#### UTILIZAÇÃO

- **Fixar a peça a ser trabalhada, caso esta não esteja firme devido ao próprio peso.**
- **A ferramenta não deve ser demasiadamente forçada, de modo que possa parar.**
- **Os discos abrasivos tornam-se muito quentes durante o trabalho, não toque neles, antes que tenham se esfriado.**

#### DESBASTAR (Figura 6)

Movimente a ferramenta para frente e para trás utilizando uma pressão moderada. Obtém-se um melhor rendimento obedecendo a uma inclinação de 30° à 40° do disco em relação à peça a ser trabalhada.

**⚠ Jamais utilize disco de corte para desbastar.**

#### CORTAR (Figura 7)

Apoiar o disco perpendicularmente sobre o material. Aconselha-se o uso de **capa de proteção** com guia de profundidade que proporciona um apoio perfeito, além de permitir dimensionar a profundidade de corte.

**⚠ Não pressionar os discos de corte lateralmente.**

Para a realização de operações de cortes, para sua segurança, deve ser utilizada a capa de proteção adequada, onde somente a parte da área do disco de corte abrasivo fica exposta para a operação de corte. Como mostra a figura 9.

- Não incline a ferramenta durante o corte.
- Desloque sempre a ferramenta na direção da seta que se encontra na cabeça da mesma, para impedir que a ferramenta seja empurrada para fora do ponto de corte de forma descontrolada.
- Não aplique a pressão na ferramenta, deixe que a velocidade de trabalho do disco de corte realize o trabalho.
- A velocidade de trabalho do disco de corte depende do material que está sendo cortado.

#### SEGURAR E GUIAR A FERRAMENTA (Figura 8)

**⚠ Durante o trabalho, segure sempre a ferramenta na(s) área(s) de cor(es) cinza(s).**

Segure sempre a ferramenta com firmeza utilizando ambas as mãos, de forma a ter sempre o controle total da ferramenta.

Tenha atenção ao sentido de rotação, segure sempre a ferramenta de forma que as faíscas e a





limalha ou o pó saltem no sentido contrário à do corpo. Mantenha uma posição segura.

## MANUTENÇÃO E CONSERVAÇÃO

### MANUTENÇÃO E LIMPEZA

**▲ Retirar o plugue da tomada antes de realizar qualquer trabalho na ferramenta.**

Mantenha a ferramenta elétrica e as aberturas de ventilação **B** sempre limpas, para trabalhar bem e de forma segura.

**▲ Evite utilizar objetos pontiagudos na limpeza das ranhuras de ventilação.**

Caso a máquina venha a apresentar falhas, apesar de cuidadosos processos de fabricação e de controle de qualidade, deve ser reparada em uma assistência técnica autorizada Bosch para ferramentas elétricas. Consulte nosso serviço de atendimento ao consumidor (SAC).

### GARANTIA

Prestamos garantia para ferramentas SKIL de acordo com as disposições legais conforme especificado no certificado de garantia (comprovação através da nota fiscal e do certificado de garantia preenchido).

A SKIL não se responsabiliza por problemas que possam advir de uso inadequado, adaptações de acessórios / dispositivos ou outros não especificados, desenvolvidos por terceiros para atender às necessidades do consumidor, avarias provenientes de desgaste natural, sobrecarga ou má utilização não são abrangidas pela garantia.

Em caso de reclamação de garantia, deverá enviar a ferramenta, **sem ser desmontada**, a um

serviço de assistência técnica autorizada Bosch para ferramentas elétricas. Consulte nosso serviço de atendimento ao consumidor (SAC).

**Atenção!** As despesas com fretes e seguros correm por conta e risco do consumidor, mesmo nos casos de reclamações de garantia.

### SERVIÇO E ASSISTÊNCIA AO CLIENTE

O serviço pós-venda responde às suas perguntas a respeito de serviços de reparação e de manutenção do seu produto, assim como das peças sobressalentes.

A nossa equipe de consultores Skil esclarece com prazer todas as suas dúvidas a respeito da compra, aplicação e ajuste dos produtos e acessórios.

#### Brasil

SKIL - Divisão de Ferramentas Elétricas

Caixa postal 1195 - CEP: 13065-900

Campinas - SP

SAC **Grande São Paulo ....(11) 2126-1950**

**Outras localidades ...0800 70 45446.**

**www.skil.com.br**

### PROTEÇÃO DO MEIO AMBIENTE

**Reciclagem das matérias-primas em vez de eliminação no lixo.**

Recomenda-se sujeitar a ferramenta elétrica, os acessórios e a embalagem a uma reutilização ecológica das matérias-primas.

Para efeitos de uma reciclagem específica, as peças de plástico dispõem de uma respectiva marcação.

**Reservado o direito a modificações.**



## INSTRUCCIONES GENERALES DE SEGURIDAD PARA HERRAMIENTAS ELÉCTRICAS



**⚠ ¡Atención!** Lea íntegramente estas advertencias de peligro e instrucciones. En caso de no atenderse a las advertencias de peligro e instrucciones siguientes, ello puede ocasionar una descarga eléctrica, un incendio y/o lesión grave.

**Guardar todas las advertencias de peligro e instrucciones para futuras consultas.**

El término “herramienta eléctrica” empleado en las siguientes advertencias de peligro se refiere a herramientas eléctricas de conexión a la red (con cable de red) y a herramientas eléctricas accionadas por acumulador (o sea, sin cable de red).

### 1. Seguridad del puesto de trabajo

- a) Mantenga el área de trabajo limpia e iluminada. Las áreas desorganizadas y oscuras son una invitación a los accidentes.
- b) No opere herramientas en atmósferas explosivas, como en la presencia de líquidos inflamables, gases o polvo. Las herramientas generan chispas que pueden inflamar el polvo o los vapores.
- c) Mantenga a los niños y visitantes alejados al operar una herramienta. Las distracciones pueden hacerlos perder el control.

### 2. Seguridad eléctrica

- a) Los clavijas de la herramienta deben ser compatibles con los enchufes. Nunca modifique la clavija. No use ninguna clavija adaptadora con las herramientas con conexión a tierra. Los clavijas sin modificaciones aunadas a la utilización de enchufes compatibles reducen el riesgo de choque eléctrico.
- b) Evite que su cuerpo toque superficies en contacto con la tierra o con conexión a tierra, tales como tuberías, radiadores, hornillos y refrigeradores. Hay un aumento del riesgo de choque eléctrico si su cuerpo está en contacto con la tierra o con una conexión a tierra.
- c) No exponga la herramienta a la lluvia o a condiciones húmedas. Al entrar agua en la herramienta aumenta el riesgo de choque eléctrico.
- d) No fuerce el cable eléctrico. Nunca use el cable eléctrico para cargar, jalar o para desconectar la herramienta del enchufe. Mantenga el cable eléctrico lejos del calor, óleo, bordes afilados o

de partes en movimiento. Los cables dañados o enredados aumentan el riesgo de choque eléctrico.

- e) Al operar una herramienta al aire libre, use un cable de extensión apropiado para ese caso. El uso de un cable apropiado al aire libre reduce el riesgo de choque eléctrico.
- f) Si fuese imprescindible utilizar la herramienta eléctrica en un entorno húmedo, es necesario conectarla a través de un fusible diferencial. La aplicación de un fusible diferencial reduce el riesgo a exponerse a una descarga eléctrica.

### 3. Seguridad personal

- a) Esté atento, observe lo que está haciendo y use el sentido común al operar una herramienta. No use la herramienta cuando esté cansado o bajo la influencia de drogas, alcohol o de medicamentos. Un momento de distracción mientras opera una herramienta puede causar graves heridas.
- b) Use equipamiento de seguridad. Siempre use óculos de seguridad. Equipos de seguridad como máscara contra polvo, zapatos de seguridad antideslizantes, casco de seguridad o protector auricular usados en condiciones apropiadas reducirán lesiones.
- c) Evite accidentes al comenzar. Asegúrese que el interruptor esté en la posición de apagado antes de conectar la clavija en el enchufe. Cargar la herramienta con el dedo en el interruptor o conectar la herramienta con el interruptor en la posición “encendido” son una invitación a los accidentes.
- d) Retire cualquier llave de ajuste antes de encender la herramienta. Una llave de boca o de ajuste unida a una parte rotativa de la herramienta puede causar heridas.
- e) No fuerce más que el límite. Mantenga el apoyo y el equilibrio adecuado todas las veces que utilice la herramienta. Esto permite un mejor control de la herramienta en situaciones inesperadas.
- f) Vístase apropiadamente. No use ropas demasiado sueltas o joyas. Mantenga su cabello, ropas y guantes lejos de las partes móviles. La ropa holgada, joyas o cabello largo pueden ser aprisionadas por las partes en movimiento.
- g) Si los dispositivos poseen conexión para la extracción y coleccion de polvo, asegúrese que los mismos están conectados y se utilicen correctamente. El uso de estos dispositivos puede reducir riesgos relacionados con el polvo.

### 4. Uso y cuidados con la herramienta

- a) No fuerce la herramienta. Use la herramienta





ta correcta para su aplicación. La herramienta correcta hará el trabajo mejor y con más seguridad si se utiliza para aquello para lo que se proyectó.

**b) No use la herramienta si el interruptor no enciende o no se apaga.** Cualquier herramienta que no puede controlarse con el interruptor es peligrosa y debe repararse.

**c) Desconecte la clavija del enchufe antes de hacer cualquier tipo de ajuste, cambio de accesorios o al guardar la herramienta.** Tales medidas preventivas de seguridad reducen el riesgo de conectar la herramienta accidentalmente.

**d) Guarde las herramientas fuera del alcance de los niños y no permita que personas no familiarizadas con ellas o con estas instrucciones operen la mismas.** Las herramientas son peligrosas en las manos de usuarios no entrenados.

**e) Mantenimiento de las herramientas.** Cheque la desalineación y ligaduras de las partes móviles, cuarteaduras y cualquier otra situación que pueda afectar la operación de la herramienta. Si está dañada, la herramienta debe repararse antes de su uso. Muchos accidentes son causados por mantenimiento insuficiente de las herramientas.

**f) Mantenga las herramientas de corte afiladas y limpias.** El mantenimiento apropiado de las herramientas de corte con hojas afiladas reduce la posibilidad de trabarse y facilita su control.

**g) Use la herramienta, accesorios, sus partes etc., de acuerdo con las instrucciones y de la manera designada para el tipo particular de la herramienta, considerando las condiciones y el trabajo a ejecutarse.** El uso de la herramienta en operaciones diferentes de las designadas puede resultar en situaciones de riesgo.

## 5. Reparaciones

**a) Las reparaciones de su herramienta deben efectuarse por un agente calificado y que solamente use partes originales.** Esto irá a garantizar que la seguridad de la herramienta se mantenga.

**b) En caso de necesidad de sustitución de los carbones debe dirigir la herramienta para un taller de servicio autorizado técnico de herramientas eléctricas.** Carbones fuera de especificación danifica el motor de la herramienta.

**c) Si el cordón de alimentación se encuentra dañado, debe ser reemplazado por el fabricante, su servicio técnico o personal igualmente calificado para prevenir riesgos.**

### INSTRUCCIONES DE SEGURIDAD ESPECÍFICAS DEL LA HERRAMIENTA

## ADVERTENCIAS DE PELIGRO GENERALES AL REALIZAR TRABAJOS DE AMOLADO, LIJADO, CON CEPILLOS DE ALAMBRE Y TRONZADO:

**a) Esta herramienta eléctrica ha sido concebida para amolar, lijar, trabajar con cepillos de alambre, y tronzar.** Observe todas las advertencias de peligro, instrucciones, ilustraciones y especificaciones técnicas que se suministran con la herramienta eléctrica. En caso de no atenerse a las instrucciones siguientes, ello puede provocar una electrocución, incendio y/o lesiones serias.

**b) Esta herramienta eléctrica no es apropiada pulir.** La utilización de la herramienta eléctrica en trabajos para los que no ha sido prevista puede provocar un accidente.

**c) No emplee accesorios diferentes de aquellos que el fabricante haya previsto o recomendado especialmente para esta herramienta eléctrica.** El mero hecho de que sea acoplable un accesorio a su herramienta eléctrica no implica que su utilización resulte segura.

**d) Las revoluciones admisibles del útil deberán ser como mínimo iguales a las revoluciones máximas indicadas en la herramienta eléctrica.** Aquellos accesorios que giren a unas revoluciones mayores a las admisibles pueden llegar a romperse.

**e) El diámetro exterior y el grosor del útil deberán corresponder con las medidas indicadas para su herramienta eléctrica.** Los útiles de dimensiones incorrectas no pueden protegerse ni controlarse con suficiente seguridad.

**f) Los orificios de los discos amoladores, bridas, platos lijadores u otros útiles deberán alojar exactamente sobre el husillo de su herramienta eléctrica.** Los útiles que no ajusten correctamente sobre el husillo de la herramienta eléctrica, al girar descentrados, generan unas vibraciones excesivas y pueden hacerle perder el control sobre el aparato.

**g) No use útiles dañados.** Antes de cada uso inspeccione el estado de los útiles con el fin de detectar, p. ej. , si están desportillados o fisurados los útiles de amolar, si está agrietado o muy desgastado el plato lijador, o si las púas de los cepillos de alambre están flojas o rotas. Si se le cae la herramienta eléctrica o el útil, inspeccione si han sufrido algún daño o monte otro útil en correctas condiciones. Una vez controlado y montado el útil sitúese Vd. y las personas circundantes fuera del plano de rotación del útil y deje funcionar la herramienta eléctrica en vacío, a las revoluciones máximas, durante un minuto. Por lo regular, aquellos útiles que estén dañados suelen romperse al realizar esta comprobación.

**h) Utilice un equipo de protección personal.**







Dependiendo del trabajo a realizar use una Careta, una protección para los ojos, o unas gafas de protección. Dependiendo del trabajo a realizar, emplee una mascarilla antipolvo, protectores auditivos, guantes de protección o un mandil especial adecuado para protegerle de los pequeños fragmentos que pudieran salir proyectados. Las gafas de protección deberán ser indicadas para protegerle de los fragmentos que pudieran salir despedidos al trabajar. La mascarilla antipolvo o respiratoria deberá ser apta para filtrar las partículas producidas al trabajar. La exposición prolongada al ruido puede provocarle sordera.

**i) Cuide que las personas en las inmediaciones se mantengan a suficiente distancia de la zona de trabajo. Toda persona que acceda a la zona de trabajo deberá utilizar un equipo de protección personal. Podrían ser lesionadas, incluso fuera del área de trabajo inmediato, al salir proyectados fragmentos de la pieza de trabajo o del útil.**

**j) Únicamente sujete el aparato por las empuñaduras aisladas al realizar trabajos en los que el útil pueda tocar conductores eléctricos ocultos o el propio cable del aparato. El contacto con conductores portadores de tensión puede hacer que las partes metálicas del aparato le provoquen una descarga eléctrica.**

**k) Mantenga el cable de red alejado del útil en funcionamiento. En caso de que Vd. pierda el control sobre la herramienta eléctrica puede llegar a cortarse o enredarse el cable de red con el útil y lesionarle su mano o brazo.**

**l) Jamás deposite la herramienta eléctrica antes de que el útil se haya detenido por completo. El útil en funcionamiento puede llegar a tocar la base de apoyo y hacerle perder el control sobre la herramienta eléctrica.**

**m) No deje funcionar la herramienta eléctrica mientras la transporta. El útil en funcionamiento podría lesionarle al engancharse accidentalmente con su vestimenta o pelo.**

**n) Limpie periódicamente las rejillas de refrigeración de su herramienta eléctrica. El ventilador del motor aspira polvo hacia el interior de la carcasa, y en caso de una acumulación fuerte de polvo metálico ello le puede provocar una descarga eléctrica.**

**o) No utilice la herramienta eléctrica cerca de materiales combustibles. Las chispas producidas al trabajar pueden llegar a incendiar estos materiales.**

**p) No emplee útiles que requieran ser refrigerados con líquidos. La aplicación de agua u otros refrigerantes líquidos puede comportar una descarga eléctrica.**

## CAUSAS DEL RECHAZO Y ADVERTENCIAS AL RESPECTO:

El rechazo es una reacción brusca que se produce al atascarse o engancharse el útil, como un disco de amolar, plato lijador, cepillo de alambre, etc. Al atascarse o engancharse el útil en funcionamiento, éste es frenado bruscamente. Ello puede hacerle perder el control sobre la herramienta eléctrica y hacer que ésta salga impulsada en dirección opuesta al sentido de giro que tenía el útil. En el caso de que, p. ej., un disco amolador se atasque o bloquee en la pieza de trabajo, puede suceder que el canto del útil que penetra en el material se enganche, provocando la rotura del útil o el rechazo del aparato. Según el sentido de giro y la posición del útil en el momento de bloquearse puede que éste resulte despedido hacia, o en sentido opuesto al Usuario. En estos casos puede suceder que el útil incluso llegue a romperse. El rechazo es ocasionado por la aplicación o manejo incorrecto de la herramienta eléctrica. Es posible evitarlo ateniéndose a las medidas preventivas que a continuación se detallan.

**a) Sujete con firmeza la herramienta eléctrica y mantenga su cuerpo y brazos en una posición propicia para resistir las fuerzas de reacción. Si forma parte del aparato, utilice siempre la empuñadura adicional para poder soportar mejor las fuerzas derivadas del rechazo y los pares de reacción en la puesta en marcha.** El usuario puede controlar la fuerza de rechazo y de reacción si toma unas medidas preventivas oportunas.

**b) Jamás aproxime su mano al útil en funcionamiento. En caso de un rechazo el útil podría lesionarle la mano.**

**c) No se sitúe dentro del área hacia el que se movería la herramienta eléctrica al ser rechazada. Al resultar rechazada la herramienta eléctrica saldrá despedida desde el punto de bloqueo en dirección opuesta al sentido de giro del útil.**

**d) Tenga especial precaución al trabajar esquinadas, cantos afilados, etc. Evite que el Útil de amolar rebote contra la pieza de trabajo o que se atasque.** En las esquinadas, cantos afilados, o al rebotar, el útil en funcionamiento tiende a atascarse. Ello puede hacerle perder el control o causar un rechazo del útil.

**e) No utilice hojas de sierra para madera ni otros útiles dentados. Estos útiles son propensos al rechazo y pueden hacerle perder el control sobre la herramienta eléctrica.**





### INSTRUCCIONES DE SEGURIDAD ESPECÍFICAS PARA OPERACIONES DE AMOLADO Y TRONZADO:

a) Siempre emplee la caperuza protectora prevista para el útil que va a usar. La caperuza protectora deberá montarse firmemente en la herramienta eléctrica cuidando que quede orientada ofreciendo una seguridad máxima, o sea, cubriendo al máximo la parte del útil a la que queda expuesta el usuario. *La misión de la caperuza protectora es proteger al usuario de los fragmentos que puedan desprenderse del útil y del contacto accidental con éste.*

b) Use exclusivamente útiles homologados para su herramienta eléctrica en combinación con la caperuza protectora prevista. *Los útiles que no fueron diseñados para esta herramienta eléctrica pueden quedar insuficientemente protegidos y suponen un riesgo.*

c) Solamente emplee el útil para aquellos trabajos para los que fue concebido. *Por ejemplo, no emplee las caras de los discos tronzadores para amolar. En los útiles de tronzar el arranque de material se lleva a cabo con los bordes del disco. Si estos útiles son sometidos a un esfuerzo lateral ello puede provocar su rotura.*

d) Siempre use para el útil seleccionado una brida en perfecto estado con las dimensiones y forma correctas. *Una brida adecuada soporta convenientemente el útil reduciendo así el peligro de rotura. Las bridas para discos tronzadores pueden ser diferentes de aquellas para los discos de amolar.*

e) No intente aprovechar los discos amoladores de otras herramientas eléctricas más grandes aunque cuyo diámetro exterior se haya reducido suficientemente por el desgaste. *Los discos amoladores destinados para herramientas eléctricas grandes no son aptos para soportar las velocidades periféricas más altas a las que trabajan las herramientas eléctricas más pequeñas y pueden llegar a romperse.*

### INSTRUCCIONES DE SEGURIDAD ADICIONALES ESPECÍFICAS PARA EL TRONZADO:

a) Evite que se bloquee el disco tronzador y una presión de aplicación excesiva. *No intente realizar cortes demasiado profundos. Al solicitar en exceso el disco tronzador éste es más propenso a ladearse, bloquearse, a ser rechazado o a romperse.*

b) No se coloque delante o detrás del disco tronzador en funcionamiento, alineado con la trayectoria del corte. *Mientras que al cortar, el disco tronzador es guiado en sentido opuesto a su cuerpo, en caso de un rechazo el disco tronzador*

*y la herramienta eléctrica son impulsados directamente contra Vd.*

c) Si el disco tronzador se bloquea, o si tuviese que interrumpir su trabajo, desconecte la herramienta eléctrica y manténgala en esa posición, sin moverla, hasta que el disco tronzador se haya detenido por completo. *Jamás intente sacar el disco tronzador en marcha de la ranura de corte, ya que ello podría provocar un rechazo. Investigue y subsane la causa del bloqueo.*

d) No intente proseguir el corte con el disco tronzador insertado en la ranura de corte. *Una vez fuera, conecte la herramienta eléctrica y espere a que el disco tronzador haya alcanzado las revoluciones máximas y aproxímelo entonces con cautela a la ranura de corte. En caso contrario el disco tronzador podría bloquearse, salirse de la ranura de corte, o resultar rechazado.*

e) Soporte las planchas u otras piezas de trabajo grandes para reducir el riesgo de bloqueo o rechazo del disco tronzador. *Las piezas de trabajo extensas tienden a combarse por su propio peso. La pieza de trabajo deberá apoyarse desde abajo a ambos lados tanto cerca de la línea de corte como a sus extremos.*

f) Proceda con especial cautela al realizar recortes “por inmersión” en paredes o superficies similares. *El disco tronzador puede ser rechazado al tocar tuberías de gas o agua, conductores eléctricos, u otros objetos.*

### INSTRUCCIONES DE SEGURIDAD ESPECÍFICAS PARA TRABAJOS CON HOJAS LIJADORAS:

a) No use hojas lijadoras más grandes que el soporte, ateniéndose para ello a las dimensiones que el fabricante recomienda. *Las hojas lijadoras de un diámetro mayor que el plato lijador pueden provocar un accidente, fisurarse, o provocar un rechazo.*

### INSTRUCCIONES DE SEGURIDAD ESPECÍFICAS PARA EL TRABAJO CON CEPILLOS DE ALAMBRE:

a) Considere que las púas de los cepillos de alambre pueden desprenderse también durante un uso normal. *No fuerce las púas ejerciendo una fuerza de aplicación excesiva. Las púas desprendidas pueden traspasar muy fácilmente tela delgada y/o la piel.*

b) En caso de recomendarse el uso de una caperuza protectora, evite que el cepillo de alambre alcance a rozar contra la caperuza protectora. *Los cepillos de plato y de vaso pueden aumentar su diámetro por efecto de la presión de aplicación y de la fuerza centrífuga.*





## INSTRUCCIONES ADICIONALES

**a) Utilice unos instrumentos de exploración adecuados para detectar tuberías y cables ocultos, o consulte a su compañía abastecedora local.** *El contacto con cables eléctricos puede provocar un incendio o descarga eléctrica. El deterioro de tuberías de gas puede producir una explosión. La perforación de una tubería de agua puede causar daños materiales o una descarga eléctrica.*

**b) Desenclave el interruptor de conexión/desconexión y colóquelo en la posición de desconexión en caso de cortarse la alimentación de la herramienta eléctrica, p. ej. Debido a un corte del fluido eléctrico o al sacar el enchufe con la herramienta en funcionamiento.** *De esta manera se evita una puesta en marcha accidental de la herramienta eléctrica.*

**c) Al trabajar piedra utilice un equipo para aspiración de polvo. El aspirador empleado deberá ser adecuado para aspirar polvo de piedra.** *La utilización de estos equipos reduce los riesgos derivados del polvo.*

**d) Utilice un soporte guía para tronzar piedra.** *Un disco tronizador que no va guiado lateralmente puede atascarse y provocar un rechazo.*

## GENERAL

- Utilice esta herramienta sólo para amolar/tronzar en seco.
- Utilice únicamente las bridas que se entregan con esta herramienta.
- Esta herramienta no debe utilizarse por personas menores de 16 años.
- **Desenchufar siempre la herramienta antes de realizar cualquier ajuste o cambiar algún accesorio.**

## ACCESORIOS

- Cuando monte/utilice accesorios distintos de la marca SKIL, respete las instrucciones del fabricante.
- Nunca utilice reductores o adaptadores para ajustar agujeros más grandes que los discos de amolar/tronzar.
- Nunca utilice accesorios con un agujero "ciego" roscado inferior no especificado.

## USO EXTERIOR

- Conecte la herramienta mediante un interruptor (FI) a una corriente de disparo de 30 mA como máximo.

## ANTES DE UTILIZAR LA HERRAMIENTA

- Antes de utilizar la herramienta por primera vez, es recomendable saber cierta información práctica.
- **No trabaje materiales que contengan amianto** (el amianto es cancerígeno).
- **Utilice aparatos de detección adecuados para localizar posibles conductores o tuberías ocultas, o consulte a su compañía abastecedora** (el contacto con conductores eléctricos puede provocar una descarga eléctrica e incluso un incendio; al dañar una tubería de gas puede producirse una explosión; la perforación de una tubería de agua pueden causar daños materiales o una descarga eléctrica).
- El polvo del material, como por ejemplo la pintura que contiene plomo, algunas especies de madera, minerales y metal podrían ser dañinos (el contacto o inhalación del polvo podría producir reacciones alérgicas y/o trastornos respiratorios al operador u otras personas cerca); **utilice una máscara contra el polvo y trabaje con un dispositivo de extracción de polvo cuando lo conecte.**
- Ciertos tipos de polvo están catalogados como cancerígenos (por ejemplo el polvo de roble y de haya) especialmente junto con aditivos para el acondicionamiento de la madera; **utilice una máscara y trabaje con un dispositivo de extracción de polvo cuando lo conecte.**
- Siga la normativa nacional en cuanto a extracción de polvo, en función de los materiales que vayan a ser utilizados.
- Tenga cuidado cuando tronze sotobosque, especialmente en muros de soporte (las aberturas de los muros de soporte están sujetas a regulaciones específicas de cada país; estas regulaciones deben respetarse bajo cualquier circunstancia).
- Si la pieza sobre la que está trabajando se moviera, sujétela.
- No sujete la herramienta a un banco.
- Utilice cables de extensión seguros y completamente desenrollados con una capacidad de 16 amperios.

## DURANTE EL USO DE LA HERRAMIENTA

- Los picos de intensidad durante la conmutación causan un descenso transitorio de la tensión; si las condiciones en la red fuesen desfavorables, ello puede llegar a afectar a otros aparatos (con impedancias de red inferiores a  $0,104 + j0,065$  ohmios es muy improbable que se produzcan perturbaciones); si usted necesita alguna aclaración, contacte con su proveedor de energía eléctrica.
- Si mientras trabaja, el cable sufre algún des-





perfecto o corte, no lo toque; desconecte inmediatamente el enchufe; nunca utilice la herramienta con un cable dañado.

- En el caso de que se produjera un mal funcionamiento eléctrico o mecánico, apague inmediatamente la herramienta y desconecte el enchufe.
- En caso de producirse un corte de corriente o cuando el enchufe se desconecta accidentalmente, desbloquee el interruptor de encendido/apagado **A** 1 de manera inmediata con el fin de prevenir que se vuelva a poner en marcha de manera descontrolada.

### DESPUÉS DE UTILIZAR LA HERRAMIENTA

- Después de apagar la herramienta, nunca tenga la rotación del accesorio ejerciendo una fuerza lateral contra él.

### DESCRIPCIÓN DE LA FUNCIÓN

### INTRODUCCIÓN

Las amoladoras SKIL son herramientas especialmente diseñadas para los más variados trabajos de desbastado / cortado de metal ferrico y non ferrico. La amoladora mediante la adaptación de acceso-

rios especiales, se pueden ejecutar trabajos de ligar y cepillar, hormigón, pisos, etc.(con muela tipo vaso); cepillados (con cepillo de acero de hillo trenzado) y lijar.

El aparato debe usarse solamente para trabajos a seco.

**⚠ El tronzado con discos de cortar abrasivos sólo se puede realizar cuando se utiliza un protector de tronzado como muestra la figura 9.**

Lea y conserve este manual de instrucciones.

### ELEMENTOS DE LA HERRAMIENTA (Figura 1)

- A** Interruptor de encendido/apagado de bloqueo
- B** Ranuras de ventilación
- C** Empuñadura auxiliar\*
- D** Protector de seguridad
- E** Botón de bloqueo del eje
- F** Eje
- G** Brida de montaje\*
- H** Disco de desbaste\*
- I** Disco de corte\*
- J** Brida de sujeción\*
- K** Llave accesoria\*
- L** Tornillo de fijación del protector de seguridad
- M** Llave hexagonal tipo Allen\*

\*Los accesorios descriptos o ilustrados no están adjuntos del producto. Verifique los accesorios disponibles en el programa de ventas de su país.

### CARACTERISTICAS TECNICAS

Amolador			9002	9004
Tipo n°			F 012 900 2..	F 012 900 4..
Potencia	127 - 220V	[W]	600	700
Frecuencia		[Hz]	50 / 60	50 / 60
Consumo	127V	[A]	5.0	5.8
	220V	[A]	2.9	3.4
Rotación en vacío		[/min]	10.000	11.000
Capacidad del disco Ø				
Desbaste/corte		[mm]	115(4 1/2")	115(4 1/2")
Eje trabajo – rosca*			M 14 x 2	M 14 x 2
Peso conforme EPTA 01/2003		[kg]	2,4	2,4
Clase de protección			Ⓜ / II	Ⓜ / II

\* Para los países de la América Central rosca del Husillo 5/8".

### INFORMACIÓN SOBRE RUIDOS Y VIBRACIONES

Determinación de los valores de medición según norma EN 60 745. El nivel de ruido de la máquina es de normalmente: Nivel presión acústica 90dB(A); nivel de potencia de sonido 101 dB (A), incerteza K=3 dB (A).

### Usar protectores auditivos!

La aceleración se eleva normalmente a 5,5 m/s<sup>2</sup>, incerteza k=1,5 m/s<sup>2</sup>.

\* durante la amoladura de las superficies 8,1m/s<sup>2</sup>.

\* durante el lijado 6,2 m/s<sup>2</sup>.





**⚠ Otras aplicaciones (tales como tronzar o trabajar con cepillos de alambre) pueden tener diferentes valores de vibración.**

Puede utilizarse para comparar una herramienta con otra y como valoración preliminar de la exposición a las vibraciones al utilizar la herramienta con las aplicaciones mencionadas.

- al utilizarla para distintas aplicaciones o con accesorios diferentes o con un mantenimiento deficiente, podría **aumentar** de forma notable el nivel de exposición.

- en las ocasiones en que se apaga la herramienta o cuando está funcionando pero no está realizando ningún trabajo, se podría reducir el nivel de exposición de forma importante.

**⚠ Protéjase contra los efectos de la vibración realizando el mantenimiento de la herramienta y sus accesorios, manteniendo sus manos calientes y organizando sus patrones de trabajo.**

#### INDICACIONES REFERENTES A LA ESTÁTICA

Las ranuras en paredes portantes se fijan en la norma DIN1053 parte 1, o en las prescripciones específicas del país. Estas prescripciones deben de mantenerse imprescindiblemente. Antes de iniciar el trabajo consultar al estático, arquitecto responsables, o a la dirección de obras competente.

#### MONTAJE

**⚠ Antes de cualquier manipulación en el aparato extraer el enchufe de la red.**

#### DISCOS DE DESBASTE E CORTE (Figura 2)

**⚠ Usar solamente útiles de lijar/amolar cuyas revoluciones admisibles sean como mínimo igual a las revoluciones en vacío del aparato.** A SKIL no se responsabiliza por problemas ocurridos por uso inadecuado o adaptación de accesorios/dispositivos o otros no especificados, desarrollados por terceros para atender a las necesidades específicas del consumidor.

**⚠ Nunca utilice un disco de amolar/tronzar sin la etiqueta, que se encuentra pegada sobre el disco.**

**⚠ El disco se ponen muy calientes al trabajar con ellos. Antes de tocar los discos de desbaste y tronzar esperar a que se enfríen. No los toque hasta que se hayan enfriado.**

Limpie el eje **F** y todas las piezas que vaya a montar.

- Oprima el botón del bloqueo del eje **E**.
- Apriete la brida de sujeción **G** con la llave **K**.

**⚠ Si el eje F esté bloqueado, el interruptor A no podrá ser activado.**

**⚠ Nunca oprima el botón si el motor estea funcionando, porque eso va a dañar el sistema de transmisión.**

Para desmontar los accesorios, proceda de modo inverso.

**⚠ Monte siempre una almohadilla de apoyo cuando utilice accesorios de lijado.**

Compruebe que el accesorio estea en perfecto estado de funcionamiento. Accesorios gastados o deteriorados no dan buenos rendimientos y dañan el trabajo.

#### EMPUÑADURA AUXILIAR (Figura 3)

- **Use los puños auxiliares suministrados con la herramienta.** La pérdida del control puede causar daños.

Por medida de seguridad, la utilización de la empuñadura auxiliar **C** suministrada con la herramienta es obligatoria, le proporcionando a Ud: Más estabilidad e mayor facilidad de manejo. Montar la empuñadura adicional **C** al cabezal del aparato de acuerdo al tipo de trabajo.

#### CAPERUZA PROTECTORA (Figura 4)

Abra el protector de seguridad **D** aflojando el tornillo **L**. Coloque el protector de seguridad **D** en la abrazadera del cabezal de la herramienta y gírelo hasta la posición requerida (según el trabajo que vaya a llevar a cabo). Sujete el protector de seguridad **D** apretando el tornillo **L** con una llave macho hexagonal.

**⚠ Asegúrese de que la parte cerrada del protector de seguridad siempre está orientada hacia el operador.**

**Ajuste la caperuza protectora D de manera que las chispas producidas no sean proyectadas contra Vd.**

**Observación:** Los resaltes de la caperuza protectora **D** aseguran que solamente pueda montarse una caperuza protectora adecuada a la herramienta eléctrica.

#### OPERATION

#### ANTES DE UTILIZAR LA HERRAMIENTA

- **¡Observe la tensión de red! La tensión alimentación deberá coincidir con las indicaciones en la placa de características de la herra-**







mienta eléctrica. Las herramientas eléctricas marcadas con 230 V pueden funcionar también a 220 V, y herramientas eléctricas marcadas con 127 V pueden funcionar también a 115 V.

- Únicamente sujete el aparato por las empuñaduras aisladas (Figura 8) al realizar trabajos en los que el útil pueda tocar conductores eléctricos ocultos o el propio cable del aparato. El contacto con conductores portadores de tensión puede hacer que las partes metálicas del aparato le provoquen una descarga eléctrica.

- Verifique los útiles de amolar antes de su uso. Los útiles de amolar deberán estar correctamente montados, sin rozar en ningún lado. Deje funcionar el útil en vacío, al menos un minuto. No emplee útiles de amolar dañados, de giro excéntrico, o que vibre. Los útiles de amolar dañados pueden romperse y causar accidentes.

En caso de alimentar la herramienta eléctrica a través de un grupo electrógeno (generador) que no disponga de reservas de potencia suficientes, o que incorpore un regulador de tensión adecuado (con refuerzo de la corriente de arranque), ello puede provocar una merma de la potencia o conducir a un comportamiento desacostumbrado en la conexión. Compruebe si su grupo electrógeno es adecuado, especialmente en lo concerniente a la tensión y frecuencia de alimentación.

### CONEXIÓN/DESCONEXIÓN

Para la **puesta en marcha** de la herramienta eléctrica empuja hacia delante el interruptor de conexión/desconexión **A**.

Pra enclavar el interruptor de conexión/desconexión **A** presione delante, hacia abajo, el interruptor de conexión/desconexión **A** hasta enclavarlo. Para desconectar la herramienta eléctrica suelte el interruptor de conexión/desconexión **A**, o en caso de estar enclavado, presiónelo brevemente atrás, y suelte a continuación el interruptor de conexión/desconexión **A**.

**⚠** Tenga cuidado con la reacción súbita de la herramienta, al conectarla.

**⚠** Antes de trabajar sobre una pieza, la herramienta deberá alcanzar su velocidad máxima.

**⚠** Antes de desactivar la herramienta, debe retirarla de la pieza de trabajo.

**⚠** Después de haber apagado la herramienta el accesorio continuará girando durante un corte período de tiempo.

### OPERATION

- Fijar la pieza de trabajo, a no ser que se mantenga en posición firme por su propio peso.
- No presionar el aparato de tal manera que llegue a detenerse.
- Antes de tocar los discos de desbastar y tronzar esperar a que se enfríen, ya se ponen muy calientes al trabajar con ellos.

### AMOLAR (Figura 6)

Mueva la herramienta hacia delante y atrás ejerciendo una presión moderada. Los mejores resultados de desbaste son obtenidos manteniéndose una inclinación de 30° a 40° entre el disco y la superficie de trabajo.

**⚠** No usar jamás discos tronzadores para desbastar.

### TRONZAR (figura 7)

Apoyar el disco perpendicularmente sobre el material a cortar.

Se recomienda el uso de caperuza de protección con tope de profundidad lo cual le ofrece un apoyo perfecto, aun le permite ajustar la profundidad de corte.

**⚠** No someter los discos tronzadores con una presión lateral.

Al ejecutar trabajos de corte, para su seguridad, se debe utilizar la capa de protección adecuada (figura 9), la cual solamente deja expuesta la área del disco que ejecuta el corte, de acuerdo a la figura ao lado:

- No incline la herramienta al tronzar.
- Mueva siempre la herramienta en la dirección de la flecha situada sobre el cabezal de la herramienta para prevenir que empuje la herramienta fuera del corte de una forma descontrolada.
- No presione la herramienta, deje que la velocidad de la muela tronzadora haga el trabajo.
- La velocidad de trabajo de la muela tronzadora depende del material que esté cortando.

### SUJECIÓN Y MANEJO DE LA HERRAMIENTA (figura 8)

**⚠** Durante el trabajo, sujete siempre la herramienta por la(s) zona(s) de empuñadura de color gris (figura 8).

Sujete siempre firmemente la herramienta con ambas manos para tener el control todo el tiempo. Preste atención a la dirección de rotación; sostenga siempre la herramienta de modo que las chispas y el polvo procedentes de la herramienta salten lejos del cuerpo.

Adopte una postura segura.





## MANTENIMIENTO / SERVICIO

### MANTENIMIENTO Y LIMPIEZA

**⚠ Antes de cualquier manipulación en el aparato extraer la enchufe de la red.**

Mantener siempre limpios el aparato y las rejillas de refrigeración para poder trabajar con seguridad.

**⚠ No intentar limpiar insertando objetos puntiagudos a través de las ranuras de ventilación.**

Si a pesar de los esmerados procesos de fabricación y controle de la cualidad, la máquina llegase a averiarse, la reparación deberá encargarse a un taller de servicio autorizado Servicio Técnico SKIL de Herramientas Eléctricas.

### GARANTÍA

Para los aparatos SKIL concedemos una garantía de acuerdo con las prescripciones legales específicas de cada país (comprobación a través de la factura o albarán de entrega).

Quedan excluidos de garantía los daños ocasionados por desgaste natural, sobrecarga o manejo inadecuado. Las reclamaciones únicamente pueden considerarse si la máquina se envía sin desmontar al suministrador de la misma o a un Servicio técnico SKIL de herramientas eléctricas.

**¡Atención!** Los gastos de flete y seguro están por cuenta del cliente, aunque para reclamaciones de garantía.

### SERVICIO TÉCNICO Y ATENCIÓN AL CLIENTE

El servicio técnico le asesorará en las consultas que pueda Ud. tener sobre la reparación y mantenimiento de su producto, así como sobre piezas de recambio. Los dibujos de despiece e informaciones sobre las piezas de recambio las podrá obtener también en internet bajo:

#### [www.skil.com](http://www.skil.com)

Nuestro equipo de asesores técnicos le orientará gustosamente en cuanto a la adquisición, aplicación y ajuste de los productos y accesorios.

#### Argentina

Robert Bosch Argentina S.A.  
Av. Córdoba 5160 C1414BAW  
Ciudad Autónoma de Buenos Aires  
Atención al Cliente  
Tel.: +54 (0810) 555 2020  
E-Mail: [herramientas.bosch@ar.bosch.com](mailto:herramientas.bosch@ar.bosch.com)

#### Bolivia

HANSA (591) 2 240 7777

#### Chile

EMASA S.A.

Irarrázaval 259 – Ñuñoa Santiago

Tel.: +56 (02) 520 3100

E-Mail: [emasa@emasa.cl](mailto:emasa@emasa.cl)

#### Colombia

Robert Bosch Ltda (57) 1 658 5000 ext. 308

#### Costa Rica

Cofersa (506) 2205-25-25

#### Cuba

GRUPO JOAN BOLUFER S.L. (53) 270 3820

#### Ecuador

TECNOVA (59) 34 2200 500

#### El Salvador

HEACSA (203) 2221 9000

#### Guatemala

EDISA (502) 2 234 4063

#### Honduras

CHIPS

Tel (504) 556 9781

#### México

Robert Bosch S.A. de C.V.

Tel. Interior: +52 (01) 800 627 1286

Tel. D.F.: +52 (01) 52 84 30 62

E-Mail: [arturo.fernandez@mx.bosch.com](mailto:arturo.fernandez@mx.bosch.com)

#### Nicaragua

MADINISA (505) 249 8152 / 249 8153

#### Panamá

ZENTRUM (507) 229 2800

#### Paraguay

CHISPA (595) 2155 3315

#### Peru

AUTOREX (511) 706 1100 / 706 1143

#### Republica Dominicana

JOCASA (1809) 372 6000 / 530 2720

#### Uruguay

EPICENTRO (59) 82 200 6225

#### Venezuela

Robert Bosch Venezuela

**(58) 212 207 4511/ 207 4420**

### AMBIENTE

Recuperación de materias primas en lugar de producir desperdicios.

El aparato, los accesorios y el embalaje debieran someterse a un proceso de recuperación que respete el medio ambiente.

**No deseche las herramientas eléctricas, los accesorios y embalajes junto con los residuos domésticos.**

Para efectuar un reciclaje selectivo se han identificado las piezas de plástico.

**Reservado el derecho de modificaciones.**







## GENERAL POWER TOOL SAFETY INSTRUCTIONS



**⚠ WARNING!** Read all safety warnings and all instructions. Failure to follow the warnings and instructions may result in electric shock, fire and/or serious injury.

### Save all warnings and instructions for future reference.

The term “power tool” in the warnings refers to your mains-operated (corded) power tool or battery-operated (cordless) power tool.

#### 1. Work area safety

- a) **Keep work area clean and well lit.** Cluttered or dark areas invite accidents.
- b) **Do not operate power tools in explosive atmospheres, such as in the presence of flammable liquids, gases or dust.** Power tools create sparks which may ignite the dust or fumes.
- c) **Keep children and bystanders away while operating a power tool.** Distractions can cause you to lose control.

#### 2. Electrical safety

- a) **Power tool plugs must match the outlet. Never modify the plug in any way. Do not use any adapter plugs with earthed (grounded) power tools.** Unmodified plugs and matching outlets will reduce risk of electric shock.
- b) **Avoid body contact with earthed or grounded surfaces, such as pipes, radiators, ranges and refrigerators.** There is an increased risk of electric shock if your body is earthed or grounded.
- c) **Do not expose power tools to rain or wet conditions.** Water entering a power tool will increase the risk of electric shock.
- d) **Do not abuse the cord. Never use the cord for carrying, pulling or unplugging the power tool. Keep cord away from heat, oil, sharp edges or moving parts.** Damaged or entangled cords increase the risk of electric shock.
- e) **When operating a power tool outdoors, use an extension cord suitable for outdoor use.** Use of a cord suitable for outdoor use reduces the risk of electric shock.
- f) **If operating a power tool in a damp location is unavoidable, use a residual current device (RCD) protected supply.** Use of an RCD reduces the risk of electric shock.

#### 3. Personal safety

- a) **Stay alert, watch what you are doing and use common sense when operating a power tool. Do not use a power tool while you are tired or under the influence of drugs, alcohol or medication.** A moment of inattention while operating power tools may result in serious personal injury.
- b) **Use personal protective equipment. Always wear eye protection.** Protective equipment such as dust mask, non-skid safety shoes, hard hat, or hearing protection used for appropriate conditions will reduce personal injuries.
- c) **Prevent unintentional starting. Ensure the switch is in the off-position before connecting to power source and/or battery pack, picking up or carrying the tool.** Carrying power tools with your finger on the switch or energising power tools that have the switch on invites accidents.
- d) **Remove any adjusting key or wrench before turning the power tool on.** A wrench or a key left attached to a rotating part of the power tool may result in personal injury.
- e) **Do not overreach. Keep proper footing and balance at all times.** This enables better control of the power tool in unexpected situations.
- f) **Dress properly. Do not wear loose clothing or jewellery. Keep your hair and clothing away from moving parts.** Loose clothes, jewellery or long hair can be caught in moving parts.
- g) **If devices are provided for the connection of dust extraction and collection facilities, ensure these are connected and properly used.** Use of dust collection can reduce dust-related hazards.

#### 4. Power tool use and care

- a) **Do not force the power tool. Use the correct power tool for your application.** The correct power tool will do the job better and safer at the rate for which it was designed.
- b) **Do not use the power tool if the switch does not turn it on and off.** Any power tool that cannot be controlled with the switch is dangerous and must be repaired.
- c) **Disconnect the plug from the power source and/or the battery pack from the power tool before making any adjustments, changing accessories, or storing power tools.** Such preventive safety measures reduce the risk of starting the power tool accidentally.
- d) **Store idle power tools out of the reach of children and do not allow persons unfamiliar**





with the power tool or these instructions to operate the power tool. Power tools are dangerous in the hands of untrained users.

**e) Maintain power tools. Check for misalignment or binding of moving parts, breakage of parts and any other condition that may affect the power tool's operation. If damaged, have the power tool repaired before use.** Many accidents are caused by poorly maintained power tools.

**f) Keep cutting tools sharp and clean.** Properly maintained cutting tools with sharp cutting edges are less likely to bind and are easier to control.

**g) Use the power tool, accessories and tool bits etc. in accordance with these instructions, taking into account the working conditions and the work to be performed.** Use of the power tool for operations different from those intended could result in a hazardous situation.

## 5. Service

**a) Have your power tool serviced by a qualified repair person using only identical replacement parts.** This will ensure that the safety of the power tool is maintained.

**b) In case of consuming of the carbon brushes to send the tool by assistance authorized technique for substitution.** Carbon brushes are of specify them cause damages to the motor of the tool.

**c) If the power cord is damaged, the power cord shall be replaced by manufacturer, service or qualified person to avoid the risk of electrical shock.**

### SAFETY WARNINGS SPECIFY FOR POWER TOOL

#### SAFETY WARNINGS THAT ARE COMMON FOR GRINDING, SANDING, WIRE BRUSHING OR ABRASIVE CUTTING OFF OPERATIONS:

**a) This power tool is intended to function as a grinder, cut-off tool.** Read all safety warnings, instructions, illustrations and specifications provided with this power tool. Failure to follow all instructions listed below may result in electric shock, fire and/or serious injury.

**b) This power tool is not recommended for sander, wire brush or polishing.** Operations for which the power tool was not designed may create a hazard and cause personal injury.

**c) Do not use accessories which are not specifically designed and recommended by the tool manufacturer.** Just because the accessory can be attached to your power tool, it does not assure safe operation.

**d) The rated speed of the accessory must be at least equal to the maximum speed marked**

**on the power tool.** Accessories running faster than their rated speed can fly apart.

**e) The outside diameter and the thickness of your accessory must be within the capacity rating of your power tool.** Incorrectly sized accessories cannot be adequately guarded or controlled.

**f) The arbor size of wheels, flanges, backing pads or any other accessory must properly fit the spindle of the power tool.** Accessories with arbor holes that do not match the mounting hardware of the power tool will run out of balance, vibrate excessively and may cause loss of control.

**g) Do not use a damaged accessory. Before each use, inspect the accessory such as abrasive wheels for chips and cracks, backing pads for cracks, tears or excess wear, wire brushes for loose or cracked wires. If power tool or accessory is dropped, inspect for damage or install an undamaged accessory. After inspecting and installing an accessory, position yourself and bystanders away from the plane of the rotating accessory and run the power tool at maximum no-load speed for one minute.** Damaged accessories will normally break apart during this test time.

**h) Wear personal protective equipment. Depending on application, use face shield, safety goggles or safety glasses. As appropriate, wear dust mask, hearing protectors, gloves and shop apron capable of stopping small abrasive or workpiece fragments.** The eye protection must be capable of stopping flying debris generated by various operations. The dust mask or respirator must be capable of filtering particles generated by your operation. Prolonged exposure to high intensity noise may cause hearing loss.

**i) Keep bystanders a safe distance away from the work area. Anyone entering the work area must wear personal protective equipment.** Fragments of workpiece or of a broken accessory may fly away and cause injury beyond immediate area of operation.

**j) Hold the power tool only by the insulated gripping surfaces when performing an operation where the cutting tool may contact hidden wiring or its own power cord.** Contact with a "live" wire will also make exposed metal parts of the power tool "live" and shock the operator.

**k) Position the cord clear of the spinning accessory.** If you lose control of the power tool, the cord may be cut or snagged and your hand or arm may be pulled into the spinning accessory.

**l) Never lay the power tool down until the accessory has come to a complete stop.** The spinning accessory may grab the surface and pull the power tool out of your control.

**m) Do not run the power tool while carrying it at your side.** Accidental contact with the spinning





accessory could snag your clothing, pulling the accessory into your body.

**n) Regularly clean the power tool's air vents.** The motor's fan will draw the dust inside the housing and excessive accumulation of powdered metal may cause electrical hazards.

**o) Do not operate the power tool near flammable materials.** Sparks could ignite these materials.

**p) Do not use accessories that require liquid coolants.** Using water or other liquid coolants may result in electrocution or shock.

### KICKBACK AND RELATED WARNINGS

Kickback is a sudden reaction to a pinched or snagged rotating wheel, backing pad, brush or any other accessory. Pinching or snagging causes rapid stalling of the rotating accessory which in turn causes the uncontrolled power tool to be forced in the direction opposite of the accessory's rotation at the point of the binding.

For example, if an abrasive wheel is snagged or pinched by the workpiece, the edge of the wheel that is entering into the pinch point can dig into the surface of the material causing the wheel to climb out or kick out. The wheel may either jump toward or away from the operator, depending on direction of the wheel's movement at the point of pinching. Abrasive wheels may also break under these conditions. Kickback is the result of power tool misuse and/or In correct operating procedures or conditions and can be avoided by taking proper precautions as given below.

**a) Maintain a firm grip on the power tool and position your body and arm to allow you to resist kickback forces. Always use auxiliary handle, if provided, for maximum control over kickback or torque reaction during start-up.** The operator can control torque reactions or kickback forces, if proper precautions are taken.

**b) Never place your hand near the rotating accessory.** The accessory may kickback over your hand.

**c) Do not position your body in the area where the power tool will move if kickback occurs.** Kickback will propel the tool in the direction opposite to the wheel's movement at the point of snagging.

**d) Use special care when working corners, sharp edges, etc. Avoid bouncing and snagging the accessory.** Corners, sharp edges or bouncing have a tendency to snag the rotating accessory and cause loss of control or kickback.

**e) Do not attach a saw chain woodcarving blade or toothed saw blade.** Such blades create frequent kickback and loss of control over the power tool.

### ADDITIONAL SAFETY INSTRUCTIONS FOR GRINDING AND CUTTING OFF OPERATIONS

**a) Always use guard designed for the type of wheel you are using. The guard must be securely attached to the power tool and positioned for maximum safety, so the least amount of wheel is exposed towards the operator.** The guard helps to protect operator from broken wheel fragments and accidental contact with wheel.

**b) Use only wheel types that are recommended for your power tool and the specific guard designed for the selected wheel.** Wheels for which the power tool was not designed cannot be adequately guarded and are unsafe.

**c) Wheels must be used only for recommended applications.** For example: do not grind with the side of the cut-off wheel. Abrasive cut-off wheels are intended for peripheral grinding; side forces applied to these wheels may cause them to shatter.

**d) Always use undamaged wheel flanges that are of correct size and shape for your selected wheel.** Proper wheel flanges support the wheel thus reducing the possibility of wheel breakage. Flanges for cut-off wheels may be different from grinding wheel flanges.

**e) Do not use worn down wheels from larger power tools.** Wheels intended for larger power tools are not suitable for the higher speed of a smaller tool and may burst.

### ADDITIONAL SAFETY WARNINGS SPECIFIC FOR ABRASIVE CUTTING OFF OPERATIONS

**a) Do not "jam" the cut-off wheel or apply excessive pressure. Do not attempt to make an excessive depth of cut.** Overstressing the wheel increases the loading and susceptibility to twisting or binding of the wheel in the cut and the possibility of kickback or wheel breakage.

**b) Do not position your body in line with and behind the rotating wheel.** When the wheel, at the point of operation, is moving away from your body, the possible kickback may propel the spinning wheel and the power tool directly at you.

**c) When wheel is binding or when interrupting a cut for any reason, switch off the power tool and hold the power tool motionless until the wheel comes to a complete stop.**

**d) Never attempt to remove the cut-off wheel from the cut while the wheel is in motion, otherwise kickback may occur.** Investigate and take corrective action to eliminate the cause of wheel binding.

**e) Do not restart the cutting operation in the workpiece. Let the wheel reach full speed and carefully reenter the cut.** The wheel may bind, walk up or kickback if the power tool is restarted in the workpiece.





f) **Support panels or any oversized workpiece to minimize the risk of wheel pinching and kickback.** Large workpieces tend to sag under their own weight. Supports must be placed under the workpiece near the line of cut and near the edge of the workpiece on both sides of the wheel.

#### **SAFETY WARNINGS SPECIFIC FOR SANDING OPERATIONS:**

a) **When sanding, do not use excessively oversized sanding disc paper. Follow the manufacturers' recommendations when selecting sanding paper.** Larger sanding paper extending beyond the sanding pad presents a laceration hazard and may cause snagging, tearing of the disc, or kickback.

#### **SAFETY WARNINGS SPECIFIC FOR WIRE BRUSHING OPERATIONS:**

a) **Be aware that wire bristles are thrown by the brush even during ordinary operation. Do not overstress the wires by applying excessive load to the brush.** The wire bristles can easily penetrate light clothing and/or skin.

b) **If the use of a guard is recommended for wire brushing, do not allow any interference of the wire wheel or brush with the guard.** Wire wheel or brush may expand in diameter due to work load and centrifugal forces.

#### **INSTRUCTIONS ADDITIONAL**

a) **Utilize aparelhos detectores apropriados para encontrar cabos elétricos, tubulação de água ou gás, ou peça auxílio da empresa concessionária local ou responsável pela obra.** O contato com cabos elétricos pode provocar incêndio e choque elétrico. O dano de uma linha de gás pode levar a uma explosão. Uma perfuração de um tubo de água provoca um dano material ou pode provocar um choque elétrico.

b) **Destruar o interruptor de ligar/desligar e colocá-lo na posição desligado se a alimentação de rede for interrompida, devido a uma falha de corrente ou se o plugue da rede tiver sido puxado da tomada.** Assim é evitado um rearranque descontrolado da ferramenta.

c) **Para o trabalho em pedras deverá utilizar uma aspiração de pó. O aspirador de pó deve ser homologado para a aspiração de pó de pedras.** A utilização destes dispositivos reduz o perigo devido ao pó.

d) **Para o corte de pedras deverá utilizar uma capa de proteção com guia.** Sem guias laterais, é possível que o disco de corte emperre e cause um contra-golpe.

#### **GENERAL**

- Only use this tool for dry grinding/cutting.
- Only use the flanges which are supplied with this tool.
- This tool should not be used by people under the age of 16 years.
- **Always disconnect plug from power source before making any adjustment or changing any accessory.**

#### **ACCESSORIES**

- For mounting/using non-SKIL accessories observe the instructions of the manufacturer concerned.
- Never use reducers or adaptors to fit large-hole grinding/cutting discs.
- Never use accessories with a "blind" threaded hole smaller than specifications.

#### **OUTDOOR USE**

- Connect the tool via a fault current (FI) circuit breaker with a triggering current of 30 mA maximum.

#### **BEFORE USE**

- Before using the tool for the first time, it is recommended to receive practical information.
- **Do not work materials containing asbestos** (asbestos is considered carcinogenic).
- **Use suitable detectors to find hidden utility lines or call the local utility company for assistance** (contact with electric lines can lead to fire or electrical shock; damaging a gas line can result in an explosion; penetrating a water pipe will cause property damage or an electrical shock).
- Dust from material such as paint containing lead, some wood species, minerals and metal may be harmful (contact with or inhalation of the dust may cause allergic reactions and/or respiratory diseases to the operator or bystanders); **wear a dust mask and work with a dust extraction device when connectable.**
- Certain kinds of dust are classified as carcinogenic (such as oak and beech dust) especially in conjunction with additives for wood conditioning; **wear a dust mask and work with a dust extraction device when connectable.**
- Follow the dust-related national requirements for the materials you want to work with.
- Be careful when cutting grooves, especially in supporting walls (slots in supporting walls are subject to country-specific regulations; these regulations are to be observed under all circumstances).
- Clamp the workpiece in case it does not remain stationary from its own weight.





- Do not clamp the tool in a vice.
- Use completely unrolled and safe extension cords with a capacity of 16 Amps (U.K. 13 Amps).

### DURING USE

- Inrush currents cause short-time voltage drops; under unfavourable power supply conditions, other equipment may be affected (if the system impedance of the power supply is lower than  $0,104 + j0,065$  Ohm, disturbances are unlikely to occur); if you need further clarification, you may contact your local power supply authority.
- If the cord is damaged or cut through while working, do not touch the cord, but immediately disconnect the plug; never use the tool with a damaged cord.
- In case of electrical or mechanical malfunction, immediately switch off the tool and disconnect the plug.
- In case of current interruption or when the plug is accidentally pulled out, unlock the on/off switch **J** immediately in order to prevent uncontrolled re-starting.

### AFTER USE

- After switching off the tool, never stop the rotation of the accessory by a lateral force applied against it **WHEN CONNECTING NEW 3-PIN PLUG (U.K. ONLY):**
- Do not connect the blue (= neutral) or brown (= live) wire in the cord of this tool to the earth terminal of the plug.
- If for any reason the old plug is cut off the cord of this tool, it must be disposed of safely and not left unattended.

## DESCRIPTAL FUNCTION

### INTRODUCTION

This tool is intended for grinding, cutting and deburring metal and stone materials without the use of water; with the appropriate accessories the tool can also be used for brushing and sanding. The machine can be used only for dry cutting.

**⚠ Cutting operations with bonded abrasive cut-off wheels are only allowed when a cut-off guard is used. (Figure 9)**

Read and save this instruction manual.

### TOOL ELEMENTS 2 (Figure 1)

- A** On/off locking switch
- B** Ventilation slots
- C** Auxiliary handle\*
- D** Protective guard
- E** Spindle-lock button
- F** Spindle
- G** Mounting flange\*
- H** Grinding disc\*
- I** Cutting disc\*
- J** Clamping flange\*
- K** Accessory key\*
- L** Protective guard screw
- M** Allen key\*

\* The accessories shown or described are not part of the product. Check the available accessories in the sales program from your country.

## TECHNICAL SPECIFICATIONS 1

Angle Gringer		9002	9004
Article Number		F 012 900 2..	F 012 900 4..
Power	127 - 220V [W]	600	700
Frequency	[Hz]	50 / 60	50 / 60
Amperege	127V [A]	5.0	5.8
	220V [A]	2.9	3.4
No-load speed	[/min]	10.000	11.000
Capacity disc Ø			
Grinding/cutting	[mm]	115(4 1/2")	115(4 1/2")
Spindle thread		M 14 x 2	M 14 x 2
Weight according to EPTA 01/2003	[kg]	2,4	2,4
Protection Class		▣ / II	▣ / II

\* For Central América countries spindle thread 5/8".







## NOISE/VIBRATION INFORMATION

Measured values determined according to EN 60 745. Typically the A-weighted noise levels of the tool are: Sound pressure level: 90 dB (A). Sound power level: 101 dB (A), uncertainty K=3d (B).

### Wear ear protection!

The typical weighted acceleration is 5,5 m/s<sup>2</sup>, uncertainty k=1,5 m/s<sup>2</sup>.

\* when surface grinding 8,1 m/s<sup>2</sup>.

\* when sanding 6,2 m/s<sup>2</sup>.

**⚠ Other application (such as cutting-off or wire brushing) may have different vibration values.**

The vibration emission level stated at the back of this instruction manual (indicated by an asterisk) has been measured in accordance with a standardised test given in EN 60745; it may be used to compare one tool with another and as a preliminary assessment of exposure to vibration when using the tool for the applications mentioned.

Using the tool for different applications, or with different or poorly maintained accessories, may significantly **increase** the exposure level.

The times when the tool is switched off or when it is running but not actually doing the job, may significantly **reduce** the exposure level.

**⚠ Protect yourself against the effects of vibration by maintaining the tool and its accessories, keeping your hands warm, and organizing your work patterns.**

## INFORMATION RECORDING STATIC

Slots in structural walls are subject to DIN 1053 part 1 or to provisions specific to a particular country. These provisions must always be complied with. Before starting work, consult the structural engineer or architect responsible, or the relevant supervision of works.

## MOUNTING

**⚠ Before any work on the machine itself, pull the mains plug.**

## GRINDING/CUTTING DISCS (Figure 2)

**⚠ Use only grinds tools whose allowable speed is at least as high as the no-load speed of the machine.** Skill will not liable for problems arising from inadequate use or from the assembly of accessories / devices or similar out of specifi-

cation, developed by third parties in order to attend the client's specifics needs.

**⚠ Never use a grinding/cutting disc without the label ("blotter") which is glued onto it.**

**⚠ Grinding/cutting discs become very hot during use; do not touch them until they have cooled down.**

Clean spindle **F** and all parts to be mounted.

- Push spindle-lock button **E**.

- Tighten clamping flange **J** with key **K**.

**⚠ When spindle **F** is locked, switch **A** cannot be activated.**

**⚠ Actuate the spindle lock button only when the grinder spindle is at a stand-still.** Otherwise, the machine may become damaged.

For removing accessories handle vice-versa.

**⚠ Always mount backing pad when using sanding accessories.**

## AUXILIARY HANDLE (Figure 3)

• **Use auxiliary handles supplied with the tool.**

Loss of control can cause personal injury.

For safety reasons, is mandatory the use of the side handle **C** supplied with this product, and which insures.

• a more stable haft

• an easier handling

## PROTECTION GUARD WITH CLAMPING SCREW (Figure 4)

Open protective guard **D** by loosening screw **L**.

Place protective guard **D** on the spindle collar of the tool head and turn it to the required position (depending on the work to be carried out).

Fasten protective guard **D** by tightening screw **L**.

**⚠ Ensure that the closed side of the protective guard always points to the operator.**

**Adjust the protection guard **D** in such a manner the sparking is prevented in the direction of the operator.**

**Note:** The encoding keys on the protection guard **D** ensure that only a protection guard that fits the machine type can be mounted.

## OPERATING

### BEFORE USING THE TOOL

• **Observe correct mains voltage! The voltage of the power source must agree with the vol-**





tage specified on the nameplate of the machine. Power tools marked with 230 V can also be operated with 220 V, and power tools marked with 127 V can also be operated with 115 V.

- Hold power tool by insulated gripping surfaces only (Figure 8). The accessory may contact hidden wiring or its own cord. Accessory contacting a “live” wire may make exposed metal parts of the power tool “live” and shock the operator.
- Check grinding tools before using. The grinding tool must be mounted properly and be able to move freely. Carry out a test run for at least one minute with no load. Do not use damaged, out-of-centre or vibrating grinding tools. Damaged grinding tools can burst and cause injuries.

When operating the machine with power from mobile generators that do not have sufficient reserve capacity or are not equipped with suitable voltage control with starting current amplification, loss of performance or untypical behavior can occur upon switching on.

Please observe the suitability of the power generator being used, particularly with regard to the mains voltage and frequency.

#### ON/OFF (Figure 5)

To **start** the power tool, push the On/Off switch **A** forwards.

To **lock** the On/Of switch **A** press the On/Off switch **A** down at the front until it latches.

To **switch off** the power tool, release the On/Off switch **A** or, if it is locked, briefly push down the back of the On/Off switch **A** and then release it.

**▲** Be aware of the sudden impact when the tool is switched on.

**▲** Before the accessory reaches the workpiece, the tool should run at full speed.

**▲** Before switching off the tool, you should lift it from the workpiece.

**▲** The accessory continues to rotate for a short time after the tool has been switched off.

#### USE

#### GRINDING (Figure 6)

Move the tool back and forth with moderate pressure.

The best results are achieved with an angle of 30° to 40° for grinding. Move the machine back and forth with light pressure. In this manner, the work-

piece does not become too hot, no discoloration occurs and no ridges are produced.

**▲** Never use a cutting disc for side grinding.

#### CUTTING (Figure 7)

When cutting, do not press, tilt or oscillate. Work with a moderate feed rate that is suited to the material to be worked.

The direction in which one cuts is important. The machine must always rotate opposite to the direction of motion; therefore never move the machine in the other direction! Otherwise, the danger exists that it will be forced **uncontrolled** out of the cut. When cutting profiles or square pipes, it is best to start with the smallest cross section (figure 7).

**▲** Do not subject cutting discs to side pressure.

For your safety, in the cutting off operations must be use the adequate **protection guard**, which only the under side of the cutting-off wheel could be expose during the cutting-off operation. As showed in the picture 9.

- Do not tilt the tool while cutting.
- Always move the tool in same direction as arrow on tool head, in order to prevent the tool from being pushed out of the cut in an uncontrolled manner.
- Do not apply pressure on the tool; let the speed of the cutting disc do the work.
- The working speed of the cutting disc depends on the material to be cut.
- Do not brake cutting discs with side pressure.

#### HOLDING AND GUIDING THE TOOL (Figure 8)

**▲** While working, always hold the tool at the grey-coloured grip area(s).

Always hold the tool firmly with both hands, so you will have full control of the tool at all times. Pay attention to the direction of rotation; always hold the tool so, that sparks and grinding/cutting dust fly away from the body. Provide for a secure stance.

#### MAINTENANCE / SERVICE

#### MAINTENANCE AND CLEANING

**▲** Before any work on the machine itself, pull the mains plug.

For safe and proper working, always keep the machine and the ventilation slots clean.







**⚠ Do not attempt to clean ventilation slots by inserting pointed objects through openings.**

If the machine should fail despite the rigorous manufacturing and testing procedures, repair should be carried out by an authorized customer services center for SKIL Power Tools.

**GUARANTEE**

We guarantee SKIL appliances in accordance with statutory/country-specific regulations (proof of purchase by invoice or delivery note).

Damage attributable to normal wear and tear, overload or improper handling will be excluded from the guarantee.

In case of complaint please send the machine, **undismantled**, to your dealer or the SKIL Service Center for Electric Power Tools.

**Warning!**

Freight and insurance costs are charged to the client, even for warranty claims.

**AFTER-SALES SERVICE AND CUSTOMER ASSISTANCE**

Our after-sales service responds to your questions concerning maintenance and repair of your product as well as spare parts. Exploded views and information on spare parts can also be found under:

**[www.skil.com](http://www.skil.com)**

Our customer consultants answer your questions concerning best buy, application and adjustment of products and accessories.

**ENVIRONMENT**

**Recycle raw materials instead of disposing as waste.**

The machine, accessories and packaging should be sorted for environmental-friendly recycling.

**Do not dispose of electric tools, accessories and packaging together with household waste material.**

The plastic components are labeled for categorized recycling.

**Subject to change without notice**







## Certificado de Garantia \*

9002 (F 012 900 2..)

9004 (F 012 900 4..)

Nome do comprador: \_\_\_\_\_

Endereço: \_\_\_\_\_

Nº de série: \_\_\_\_\_ Nota fiscal: \_\_\_\_\_ Data da venda: \_\_\_\_\_

Nome do vendedor: \_\_\_\_\_ Carimbo da revenda: \_\_\_\_\_

### **Prescrições de garantia**

1. As ferramentas elétricas são garantidas contra eventuais defeitos de montagem ou de fabricação devidamente comprovados.
2. Esta garantia é válida por 12 meses, contados a partir da data de fornecimento ao usuário, sendo 3 meses o prazo de garantia legal (C.D.C.) e mais 9 meses concedidos pelo fabricante.
3. Dentro do período de garantia, as peças ou componentes que comprovadamente apresentarem defeitos de fabricação, serão consertados ou (conforme o caso) substituídos gratuitamente por qualquer assistência técnica autorizada para ferramentas elétricas BOSCH, contra a apresentação do "Certificado de Garantia" preenchido e/ou da fatura respectiva.

### **Não estão incluídos na garantia**

4. Os defeitos originados de:
  - 4.1 uso inadequado da ferramenta (uso industrial);
  - 4.2 instalações elétricas deficientes;
  - 4.3 ligação da ferramenta elétrica em rede elétrica inadequada;
  - 4.4 desgaste natural;
  - 4.5 desgaste oriundo de intervalos muito longos entre as revisões;
  - 4.6 estocagem incorreta, influência do clima, etc.

### **Cessa a garantia**

5. Se o produto for modificado ou aberto por terceiros; se tiverem sido montadas peças fabricadas por terceiros; ou ainda, se o produto tiver sido consertado por pessoas não autorizadas.
6. Se a máquina for aberta enquanto ainda se encontrar em período de garantia.

\* Este certificado de garantia é valido somente para o Brasil.

**SKIL**  
FERRAMENTAS ELÉTRICAS®

F 000 622 318 (2009.11)

Divisão de Ferramentas Elétricas  
Via Anhanguera, km 98  
CEP 13065-9000 - Campinas/SP

**SAC**  
Serviço de Atendimento  
ao Consumidor SKIL  
Grande São Paulo  
**(11) 2126 1950**  
Demais localidades  
**0800 70 45446**  
Somente para Brasil  
Only in Brazil

