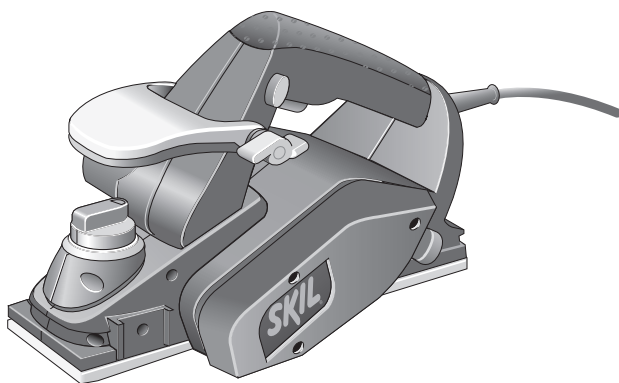


Manual de instruções
Manual de instrucciones
Operating instructions



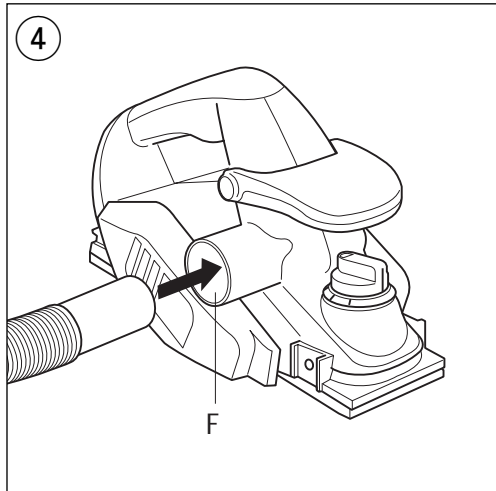
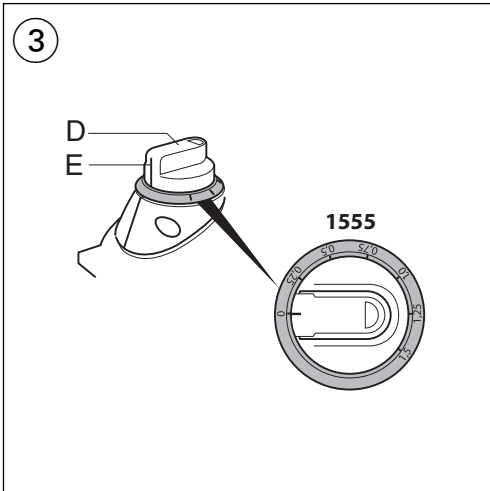
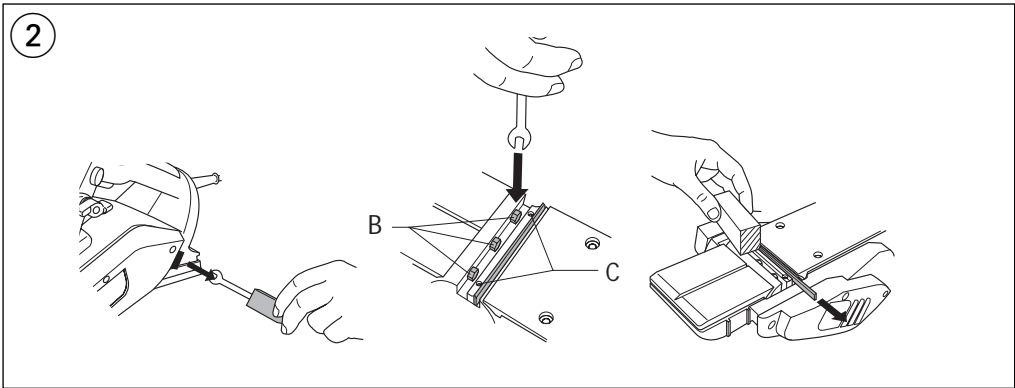
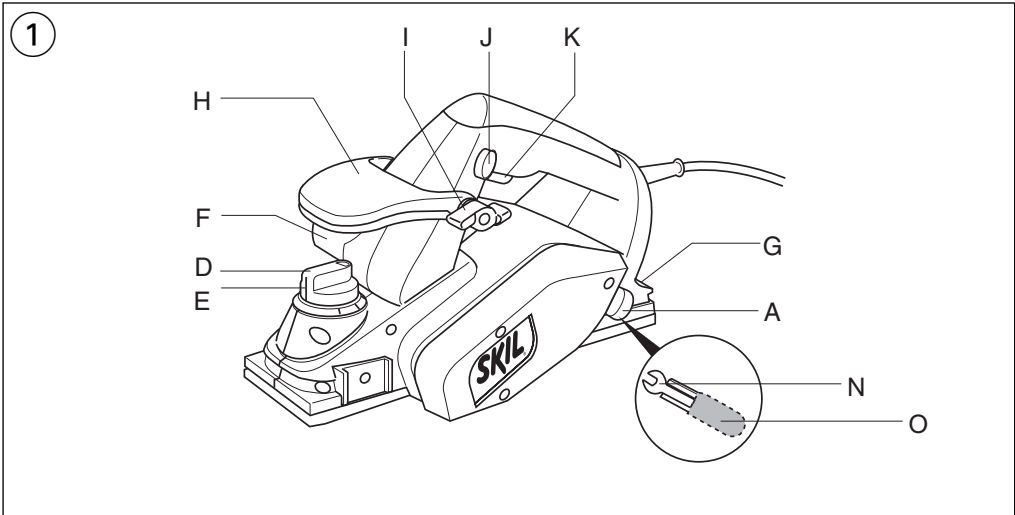
1555

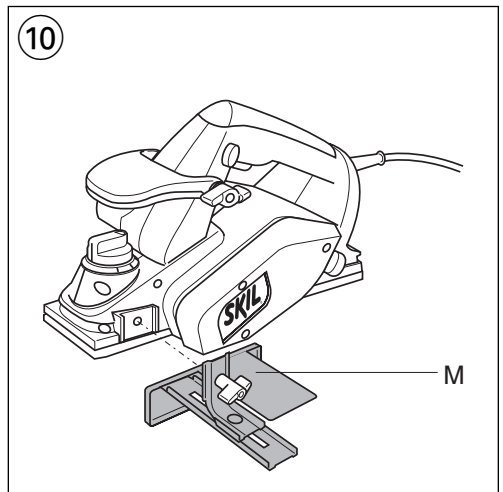
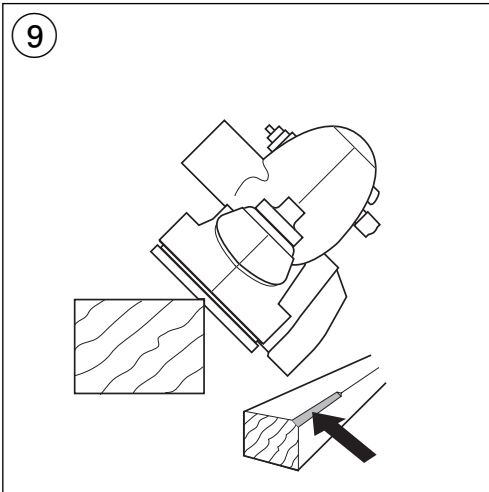
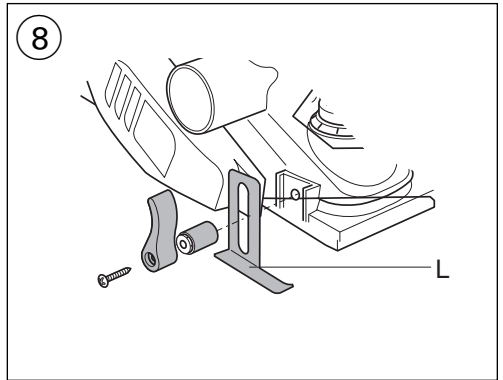
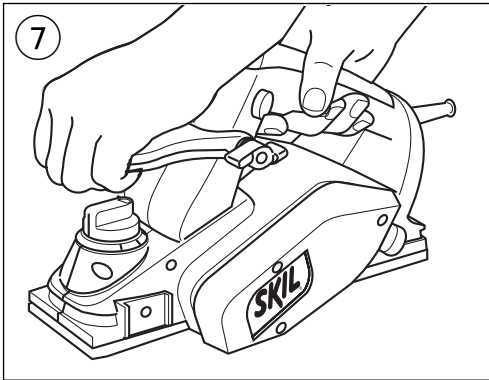
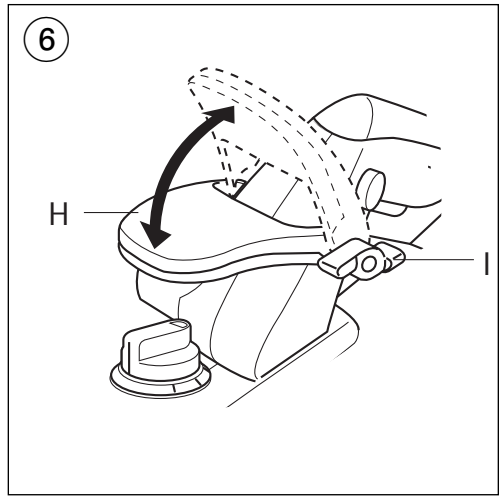
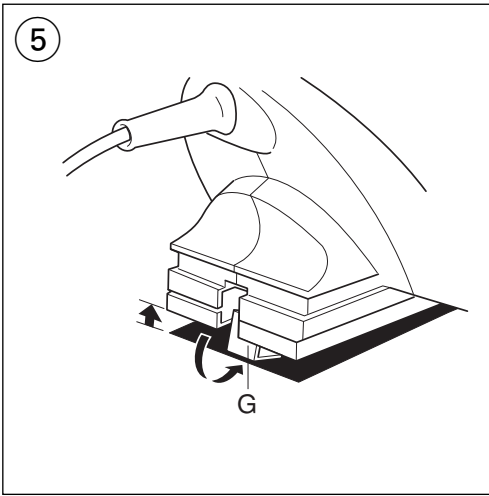


Atenção! Leia antes de usar.
¡Atención! Lea antes de usar.
Attention! Read before using

SKIL
FERRAMENTAS ELÉTRICAS®

GARANTIA
1
ANO
USO DOMÉSTICO





Dados Técnicos



Plaina	1555
Nº de tipo	F 012 1555..
Potência [W]	550
Frequência [Hz]	50 / 60
Corrente 127 V [A]	4,5
230 V [A]	2,5
Rotação [min ⁻¹]	16.000
Profundidade máxima de corte [mm]	1,5
Profundidade máxima do rebaixo [mm]	8
Largura de corte [mm]	82
Peso [kg]	3,0
Classe de proteção	□ / II

Elementos da máquina

- A Alojamento da chave e lâminas sobressalente
- B Porca de fixação
- C Parafusos do cilindro de corte
- D Botão para ajustar a profundidade de corte
- E Linha indicadora de profundidade de corte
- F Orifício de saída do pó
- G Apoio de segurança
- H Punho auxiliar
- I Porca borboleta para ajustar o punho
- J Interruptor de segurança
- K Interruptor para ligar/desligar
- L Dispositivo de ajuste da profundidade de rebaixo*
- M Guia paralelo*
- N Chave fixa* (não acompanha)
- O Porta-chave* (não acompanha)

*Os acessórios ilustrados e descritos nas instruções deste manual não são fornecidos com a máquina.

Introdução

Esta ferramenta é determinada para aplainar materiais de madeira como vigas e tábuas; ela também é apropriada para cortar cantos e aplainar rebaxos.

Esta máquina se restringe ao uso doméstico, não sendo indicada para trabalhos profissionais.

Leia e guarde este manual de instruções.

Informações sobre ruído e vibrações

Valores de medidas de acordo com EN 50 144.

O nível de ruído avaliado A da máquina é tipicamente: Nível de pressão acústica 85 dB (A). Nível de potência acústica 96 dB (A).

Utilize protetores acústicos!

A aceleração avaliada é tipicamente de 3,5 m/s²

Instruções gerais de segurança

AVISO! Leia todas as instruções. Falha no cumprimento de todas as instruções listadas abaixo pode resultar em choque elétrico, fogo e/ou em ferimento sério. O termo "ferramenta" em todos os avisos listados abaixo refere-se a ferramenta alimentada através de seu cabo elétrico ou a ferramenta operada a bateria (sem cabo elétrico).

GUARDE ESTAS INSTRUÇÕES

1. Área de trabalho

- a) Mantenha a área de trabalho limpa e iluminada. As áreas desorganizadas e escuras é um convite aos acidentes.
- b) Não opere ferramentas em atmosferas explosivas,

como na presença de líquidos inflamáveis, gases ou poeira. As ferramentas criam faíscas que podem inflamar a poeira ou os vapores.

- c) Mantenha crianças e visitantes afastados ao operar uma ferramenta. As distrações podem fazer você perder o controle.

2. Segurança elétrica

- a) Os plugues da ferramenta devem ser compatíveis com as tomadas. Nunca modifique o plugue. Não use nenhum plugue adaptador com as ferramentas aterradas. Os plugues sem modificações aliados à utilização de tomadas compatíveis reduzirão o risco de choque elétrico.
- b) Evite o contato do corpo com superfícies ligadas ao fio terra ou aterradas, tais como tubulações, radiadores, fogões e refrigeradores. Há um aumento no risco de choque elétrico se seu corpo for ligado ao fio terra ou aterramento.
- c) Não exponha a ferramenta à chuva ou às condições úmidas. A água entrando na ferramenta aumentará o risco de choque elétrico.
- d) Não force o cabo elétrico. Nunca use o cabo elétrico para carregar, puxar ou para desconectar a ferramenta da tomada. Mantenha o cabo elétrico longe do calor, óleo, bordas afiadas ou das partes em movimento. Os cabos danificados ou emaranhados aumentam o risco de choque elétrico.
- e) Ao operar uma ferramenta ao ar livre, use um cabo de extensão apropriado para uso ao ar livre. O uso de um cabo apropriado ao ar livre reduz o risco de choque elétrico.

3. Segurança pessoal

- a) Fique atento, olhe o que você está fazendo e use o bom senso ao operar uma ferramenta. Não use a ferramenta quando você estiver cansado ou sob a influência de drogas, álcool ou de medicamentos. Um momento de desatenção enquanto opera uma ferramenta pode resultar em grave ferimento pessoal.
- b) Use equipamentos de segurança. Sempre use óculos de segurança. Equipamentos de segurança como máscara contra poeira, sapatos de segurança antiderrapantes, capacete de segurança ou protetores auriculares usados em condições apropriadas reduzirão os ferimentos pessoais.
- c) Evite acidente inicial. Assegure-se de que o interruptor está na posição "desligado" antes de conectar o plugue na tomada. Carregar as ferramentas com seu dedo no interruptor ou conectar a ferramenta que apresenta o interruptor na posição "ligado" são um convite a acidentes.

- d) **Remova qualquer chave de ajuste antes de ligar a ferramenta.** *Uma chave de boca ou de ajuste unida a uma parte rotativa da ferramenta pode resultar em ferimento pessoal.*
- e) **Não force além do limite. Mantenha o apoio e o equilíbrio adequado todas as vezes que utilizar a ferramenta.** *Isso permite melhor controle da ferramenta em situações inesperadas.*
- f) **Vista-se apropriadamente. Não use roupas demasiadamente largas ou jóias. Mantenha seus cabelos, roupas e luvas longe das peças móveis.** *A roupa folgada, jóias ou cabelos longos podem ser presos pelas partes em movimento.*
- g) **Se os dispositivos são fornecidos com conexão para extração e coleta de pó, assegure que estes estão conectados e usados corretamente.** *O uso destes dispositivos pode reduzir riscos relacionados a poeira.*
- h) **Use protetores auriculares.** *Exposição a ruído pode provocar perda auditiva.*

4. Uso e cuidados com a ferramenta

- a) **Não force a ferramenta. Use a ferramenta correta para sua aplicação.** *A ferramenta correta fará o trabalho melhor e mais seguro se utilizada para aquilo que foi projetada.*
- b) **Não use a ferramenta se o interruptor não ligar e desligar.** *Qualquer ferramenta que não pode ser controlada com o interruptor é perigosa e deve ser reparada.*
- c) **Desconecte o plugue da tomada antes de fazer qualquer tipo de ajuste, mudança de acessórios ou armazenamento de ferramentas.** *Tais medidas preventivas de segurança reduzem o risco de se ligar a ferramenta acidentalmente.*
- d) **Guarde as ferramentas fora do alcance das crianças e não permita que pessoas não familiarizadas com a ferramenta ou com estas instruções operem a ferramenta.** *As ferramentas são perigosas nas mãos de usuários não treinados.*
- e) **Manutenção das ferramentas. Cheque o desalinhamento ou coesão das partes móveis, rachaduras e qualquer outra condição que possa afetar a operação da ferramenta. Se danificada, a ferramenta deve ser reparada antes do uso.** *Muitos acidentes são causados pela insuficiente manutenção das ferramentas.*
- f) **Mantenha ferramentas de corte afiadas e limpas.** *A manutenção apropriada das ferramentas de corte com lâminas afiadas reduz a possibilidade de emperramento e facilita seu controle.*
- g) **Use a ferramenta, acessórios, suas partes etc., de acordo com as instruções e da maneira designada para o tipo particular da ferramenta, levando em consideração as condições e o trabalho a ser desempenhado.** *O uso da ferramenta em operações diferentes das designadas pode resultar em situações de risco.*

5. Reparos

- a) **Tenha sua ferramenta reparada por uma assistência técnica autorizada e que somente use peças originais.** *Isso garantirá que a segurança da ferramenta seja mantida.*

Instruções de segurança para plaina

- Evite danificar a lâmina de corte em superfícies com pregos ou parafusos removendo-os antes de começar a trabalhar.
- O cabo com plugue deve ser sempre conduzido por detrás da máquina durante o trabalho, mantendo-o fora

do alcance das peças rotativas da ferramenta.

- **Aguarde que a lâmina de corte pare antes de apoiar a ferramenta em uma superfície** (uma lâmina exposta pode prender na superfície e levar a possível perda de controle e lesão grave).
- Utilize extensões completamente desenroladas e seguras com uma capacidade de 16 Amps.
- Em caso de anomalias elétricas ou mecânicas, desligue imediatamente a ferramenta e retire o plugue da tomada.
- A SKIL só pode garantir um funcionamento perfeito da ferramenta, quando utilizada com os acessórios originais.
- Esta ferramenta não deve ser manuseada por pessoas com idade inferior a 16 anos e sem conhecimento de uso da ferramenta.
- O nível de ruído durante o trabalho pode exceder 85dB(A), utilize protetores auriculares.
- Materiais que contêm amianto não devem ser trabalhados. Amianto é considerado cancerígeno.
- Tome medidas de proteção, se durante o trabalho houver a possibilidade de serem produzidos pós nocivos à saúde, inflamáveis ou explosivos. Por exemplo: Alguns pós são considerados como sendo cancerígenos. Usar uma máscara de proteção contra pó e, se for possível conectar, uma aspiração de pó/e cavacos.
- Usar máscara contra pó ao trabalhar com materiais que produzem pós nocivo à saúde, informe-se antes sobre os materiais com que irá trabalhar.
- Caso o cabo com plugue seja danificado ou cortado durante o trabalho, não toque no cabo, retire o plugue da tomada e substitua o cabo imediatamente em uma assistência técnica autorizada SKIL.
- Não utilizar ferramenta caso o cabo com plugue esteja danificado, substitua o cabo em uma assistência técnica autorizada SKIL.
- Certifique-se sempre de que a tensão de alimentação está de acordo com a tensão indicada na placa de identificação da ferramenta (ferramentas com a indicação de 230V ou 240V também podem ser ligadas a uma fonte de 220V)
- Se ficar qualquer cavaco preso na saída de cavaco, desligue o motor, certifique-se de que todas as peças móveis estão completamente paradas, retire o plugue da tomada e somente então retire os cavacos que estão presos.
- Antes de usar a ferramenta, certifique-se de que as lâminas não estão tocando os lados da ferramenta.
- Mantenha os dedos afastados das lâminas em rotação.
- **Retire sempre o plugue da tomada antes de realizar qualquer trabalho na ferramenta.**

Utilização

SUBSTITUIÇÃO/INVERSÃO DA LÂMINA DE CORTE (Figura 2)

- **Desligue a ferramenta e retire o plugue da tomada antes de realizar qualquer trabalho na ferramenta**

Esta plaina está equipada com lâminas de cortes não afiáveis com cortes de ambos os lados, por isso, se um dos lados da lâmina estiver sem corte, pode ser usado o outro lado.

Desmonte os dispositivos de guia se estiverem montados. Retire a chave do alojamento **A** coloque a plaina com a base voltada para cima, desaperte as três porcas **B** com a chave (não retire as porcas).

Retire a lâmina para fora do cilindro de corte empurrando com um pedaço de madeira.

Coloque a lâmina no cilindro de corte com o novo lado de

corte voltado para fora, ou use uma lâmina nova.

A ranhura da lâmina de corte deve encaixar na saliência do cilindro de corte!

As extremidades da lâmina devem ficar com o mesmo comprimento a sair de ambos os lados do cilindro!

Aperte com firmeza as 3 porcas **B** utilizando a chave

Substitua ou inverta as lâminas na devida altura, use apenas lâminas afiadas!

Substitua ou inverta sempre ambas as lâminas de corte ao mesmo tempo!

Não tente ajustar as lâminas com os parafusos do cilindro de corte C, eles vêm pré-ajustados de fábrica!

AJUSTAR A PROFUNDIDADE DE APLAINAMENTO
(Figura 3)

Gire o botão **D** para selecionar a profundidade de corte desejada.

Use a linha indicadora **E** como referência. Selecione sempre uma pequena profundidade de aplainamento e repita o processo de aplainamento e ajuste até atingir a profundidade de cortes desejada

ASPIRAÇÃO DE PÓ (Figura 4)

Conecte o aspirador ao orifício de saída do pó **F** para obter uma aspiração otimizada.

Não tente retirar quaisquer cavacos do orifício de saída do pó enquanto as lâminas estiverem em rotação!

APOIO DE SEGURANÇA G (Figura 5)

Protege a peça de trabalho contra danos quando a ferramenta é apoiada sobre superfície além de proteger a lâmina de corte.

O apoio de segurança é recolhido automaticamente para trás durante o aplainamento.

PUNHO AUXILIAR (Figura 6)

Auxilia no manuseio da ferramenta permitindo um melhor controle durante o uso.

Desaperte quase completamente a porca **I**, ajuste o punho **H** para a posição desejada e aperte a porca com firmeza.

Funcionamento da ferramenta

Ajuste a profundidade de aplainamento através da roda **D** Coloque a ferramenta na peça de trabalho.

Certifique-se de que apenas a base dianteira fica assentada na peça de trabalho e que as lâminas não toquem na peça.

Ligue a ferramenta pressionando primeiro o botão **J** (figura 1) (= interruptor de segurança que não pode ser travado) e depois apertando o gatilho **K**.

A ferramenta deve funcionar a toda a velocidade antes das lâminas tocarem a peça a ser trabalhada.

Segure bem a ferramenta com ambas as mãos e guie-a para frente com um movimento contínuo figura 7.

Use a ferramenta apoiada com a respectiva base na peça de trabalho.

Não incline a ferramenta para evitar marcas de aplainamento indesejadas.

Mantenha as ranhuras de ventilação desobstruídas a fim de permitir uma melhor ventilação do motor

Antes de desligar a ferramenta, deve levantá-la da peça de trabalho!

Desligue a ferramenta soltando o interruptor **K**

REBAIXOS (figura 8)

Selecione a profundidade de aplainamento desejada

Selecione a profundidade de rebaixo, utilizando o dispositivo de ajuste de profundidade de rebaixo **L**

(acessório SKIL)

Coloque a ferramenta sobre a peça a trabalhar

Comece a aplainar

- Largura máxima do rebaixo 82 mm

- Profundidade máxima do rebaixo 8 mm

Conselhos de aplicação

Em caso de trabalhos com materiais de muito pó, deve-se utilizar um saco recolhedor de pó.

Para aplainar cantos, utilize a ranhura em V na base dianteira figura 9.

- Gire o botão **D** figura 3 para selecionar a profundidade de corte desejada.

- Experimente sempre primeiro em um pedaço de material de descarte.

Aplainando rebaiços obtenha resultados melhores utilizando uma guia paralela **M** para regular a largura do rebaixo figura 10.

Manutenção e conservação

Tirar o plugue da tomada antes de realizar qualquer trabalho na máquina.

Sempre manter a máquina e as aberturas de ventilação limpa para trabalhar bem e de forma segura.

Caso a máquina venha a apresentar falha, apesar de cuidadosos processos de fabricação e de controle de qualidade, deve ser reparado em um serviço de Assistência Técnica Autorizada SKIL Ferramentas Elétrica. Consulte nosso serviço de atendimento ao consumidor 0800 70 45446.

Garantia

Prestamos garantia para máquinas SKIL de acordo com as disposições legais conforme especificado no certificado de garantia (comprovação através da nota fiscal e do certificado de garantia preenchido).

Avárias provenientes de desgaste natural, sobrecarga ou má utilização, não serão abrangidas pela garantia.

Em caso de reclamação de garantia, deverá enviar a máquina, **sem ser desmontada**, a um serviço de Assistência Técnica Autorizada SKIL Ferramentas Elétrica. Consulte nosso serviço de Atendimento ao Consumidor (S.A.C) 0800 70 45446.

Atenção!

As despesas com fretes e seguros correm por conta e risco do consumidor, mesmo nos casos de reclamações de garantia.

Proteção do meio ambiente

Reciclagem de matérias primas em vez de eliminação de lixo.

Recomenda-se sujeitar a máquina, os acessórios e a embalagem a uma reutilização ecológica.

Para efeitos de uma reciclagem específica as peças de plástico dispõem de uma respectiva marcação.

Informações

Brasil

SKIL

Divisão de Ferramentas Elétricas

Caixa postal 1195 - CEP: 13065-900 Campinas - SP

S.A.C. **0800 - 70 45446**

www.skil.com.br

Reservado o direito a modificações

Datos Técnicos



Cepillo	1555
Tipo N°	F 012 1555 ..
Potencia [W]	550
Frecuencia [Hz]	50 / 60
Consumo 127V [A]	4,5
220V [A]	2,5
Rotación [min ⁻¹]	16.000
Máxima profundidad de corte [mm]	1,5
Máxima profundidad de rebaje [mm]	8
Máxima anchura de rebaje [mm]	82
Peso [Kg]	3,0
Clase de protección	□ / II

Elementos de la máquina

- A Alojamiento para llave y cuchillas de repuesto
- B Perno de sujeción
- C Tornillos del bloque cortador
- D Botón de ajuste de profundidad de cepillado
- E Indicador de profundidad de cepillado
- F Puerto de polvo
- G Soporte de seguridad
- H Empuñadura auxiliar
- I Tuerca de orejetas para ajustar empuñadura
- J Interruptor de seguridad
- K Interruptor de activación/desactivación
- L Dispositivo de ajuste de la profundidad de rebajo*
- M Guía lateral *
- N Llave fija*
- O Porta llave*

*¡Algunos de los accesorios descritos e ilustrados no vienen incluidos!

Introducción

Esta herramienta está diseñada para cepillar piezas de madera como vigas y tablas; también es adecuada para achaflanar bordes y hacer rebaja.

Esta herramienta no debe ser utilizada en trabajos pesados. La aplicación está limitada al uso doméstico. Leer y conservar este manual

Información sobre ruidos y vibraciones

Determinación de los valores de medición según norma EN 50 144.

El nivel de ruido de la máquina es de normalmente: Nivel presión acústica 85 dB (A); nivel de potencia de sonido 96 dB (A).

Usar protectores auditivos!

La aceleración se eleva normalmente a 3,5 m/s².

Instrucciones generales de seguridad

AVISO! Lea todas las instrucciones. El no cumplir todas las instrucciones listadas abajo puede resultar en un choque eléctrico, fuego y/o en una herida seria. El término "herramienta" en todos los avisos listados abajo se refiere a la herramienta alimentada a través de su cable o a la herramienta operada a batería (sin cable).

GUARDE ESTAS INSTRUCCIONES

1. Área de trabajo

a) Mantenga el área de trabajo limpia e iluminada. Las áreas desorganizadas y oscuras son una invitación a los accidentes.

b) No opere herramientas en atmósferas explosivas, como en la presencia de líquidos inflamables, gases o polvo. Las herramientas generan chispas que pueden inflamar el polvo o los vapores.

c) Mantenga a los niños y visitantes alejados al operar

una herramienta. Las distracciones pueden hacerlo perder el control.

2. Seguridad eléctrica

a) Los clavijas de la herramienta deben ser compatibles con los enchufes. Nunca modifique la clavija. No use ninguna clavija adaptadora con las herramientas con conexión a tierra. Los clavijas sin modificaciones aunadas a la utilización de enchufes compatibles reducen el riesgo de choque eléctrico.

b) Evite que su cuerpo toque superficies en contacto con la tierra o con conexión a tierra, tales como tuberías, radiadores, hornillos y refrigeradores. Hay un aumento del riesgo de choque eléctrico si su cuerpo está en contacto con la tierra o con una conexión a tierra.

c) No exponga la herramienta a la lluvia o a condiciones húmedas. Al entrar agua en la herramienta aumenta el riesgo de choque eléctrico.

d) No fuerce el cable eléctrico. Nunca use el cable eléctrico para cargar, jalar o para desconectar la herramienta del enchufe. Mantenga el cable eléctrico lejos del calor, óleo, bordes afilados o de partes en movimiento. Los cables dañados o enredados aumentan el riesgo de choque eléctrico.

e) Al operar una herramienta al aire libre, use un cable de extensión apropiado para ese caso. El uso de un cable apropiado al aire libre reduce el riesgo de choque eléctrico.

3. Seguridad personal

a) Esté atento, observe lo que está haciendo y use el sentido común al operar una herramienta. No use la herramienta cuando esté cansado o bajo la influencia de drogas, alcohol o de medicamentos. Un momento de distracción mientras opera una herramienta puede causar graves heridas.

b) Use equipos de seguridad. Siempre use gafas de seguridad. Equipos de seguridad como máscara contra polvo, zapatos de seguridad antideslizantes, casco de seguridad o protector auricular usados en condiciones apropiadas reducirán lesiones.

c) Evite accidentes al comenzar. Asegúrese que el interruptor esté en la posición de apagado antes de conectar la clavija en el enchufe. Cargar la herramientas con el dedo en el interruptor o conectar la herramienta con el interruptor en la posición "encendido" son una invitación a los accidentes.

d) Retire cualquier llave de ajuste antes de encender la herramienta. Una llave de boca o de ajuste unida a una parte rotativa de la herramienta puede causar heridas.

e) No fuerce más que el límite. Mantenga el apoyo y el equilibrio adecuado todas las veces que utilice la herramienta. Esto permite un mejor control de la herramienta en situaciones inesperadas.

f) Vístase apropiadamente. No use ropas demasiado

suellos o joyas. Mantenga su cabello, ropas y guantes lejos de las partes móviles. *La ropa holgada, joyas o cabello largo pueden ser aprisionadas por las partes en movimiento.*

g) Si los dispositivos poseen conexión para la extracción y colección de polvo, asegúrese que los mismos están conectados y se utilicen correctamente.

El uso de estos dispositivos puede reducir riesgos relacionados con el polvo.

h) Utilice protectores auditivos. *La exposición a ruido puede provocar pérdida auditiva.*

4. Uso y cuidados con la herramienta

a) No fuerce la herramienta. Use la herramienta correcta para su aplicación. *La herramienta correcta hará el trabajo mejor y con más seguridad si se utiliza para aquello para lo que se proyectó.*

b) No use la herramienta si el interruptor no enciende o no se apaga. *Cualquier herramienta que no puede controlarse con el interruptor es peligrosa y debe repararse.*

c) Desconecte la clavija del enchufe antes de hacer cualquier tipo de ajuste, cambio de accesorios o al guardar la herramienta. *Tales medidas preventivas de seguridad reducen el riesgo de conectar la herramienta accidentalmente.*

d) Guarde las herramientas fuera del alcance de los niños y no permita que personas no familiarizadas con ellas o con estas instrucciones operen las mismas. *Las herramientas son peligrosas en las manos de usuarios no entrenados.*

e) Mantenimiento de las herramientas. Cheque la desalineación y ligaduras de las partes móviles, cuarteaduras y cualquier otra situación que pueda afectar la operación de la herramienta. Si está dañada, la herramienta debe repararse antes de su uso. *Muchos accidentes son causados por mantenimiento insuficiente de las herramientas.*

f) Mantenga las herramientas de corte afilada y limpia.

El mantenimiento apropiado de las herramientas de corte con hojas afiladas reduce la posibilidad de trabarse y facilita su control.

g) Use la herramienta, accesorios, sus partes etc., de acuerdo con las instrucciones y de la manera designada para el tipo particular de la herramienta, considerando las condiciones y el trabajo a ejecutarse.

El uso de la herramienta en operaciones diferentes de las designadas puede resultar en situaciones de riesgo.

5. Reparaciones

a) Las reparaciones de su herramienta deben efectuarse por un agente calificado y que solamente use partes originales. *Esto irá a garantizar que la seguridad de la herramienta se mantenga.*

Instrucciones de seguridad para Cepillos

- Evite los daños que puedan causar los tornillos, clavos y otros objetos sobre la pieza de trabajo; quítelos antes de empezar el trabajo
- Cuides siempre de que el cable eléctrico está alejado de las partes móviles de su herramienta; mantener el cable detrás de la herramienta
- **Espere a que el bloque cortador pare antes de colocar la herramienta sobre una superficie** (una cuchilla expuesta puede engancharse en la superficie, causando la posibilidad de pérdida de control y lesiones graves)
- Utilice cables de extensión seguros y completamente desenrollados con una capacidad de 16 amperios
- En caso de interferencias eléctricas o mecánicas se deben parar inmediatamente la herramienta y sacar el

enchufe del contacto

- SKIL únicamente puede garantizar un funcionamiento correcto de la herramienta al emplear accesorios originales
- Es recomendable que esta herramienta no se debe ser manejada por personas menores de la edad de 16 años
- El nivel de ruido, con la herramienta trabajando, podrá sobrepasar 85 dB(A); usar protectores auditivos
- Utilizar una mascarilla anti-polvo al trabajar materiales que producen polvo nocivo para la salud; antes de realizar un trabajo, informese sobre los materiales con los que va a trabajar
- Si llega a dañarse o cortarse el cable eléctrico durante el trabajo, no tocar el cable, sino extraer inmediatamente el enchufe de la red
- No utilizar la herramienta cuando el cable esté dañado; hágalo cambiar por una persona calificada
- Compruebe siempre que la tensión de alimentación es la misma que la indicada en la placa de características de la herramienta (las herramientas de 230V o 240V pueden conectarse también a 220V)
- Si queda alguna viruta atascada en la salida de virutas, debe desconectar el motor y, tras asegurarse de que todas las piezas móviles se han detenido completamente, desconectar el enchufe y retirar la viruta atascada
- No trabaje materiales que contengan amianto. El amianto es cancerígeno.
- Tome unas medidas de protección adecuadas si al trabajar pudiera generarse polvo combustible, explosivo, o nocivo para la salud. Por ejemplo: ciertos tipos de polvo son cancerígenos. Colóquese una mascarilla antipolvo y, si su aparato viene equipado con la conexión correspondiente, utilice además un equipo de aspiración adecuado.
- Antes de utilizar la herramienta, compruebe que las cuchillas no frotan con nada
- Mantenga los dedos apartados de las cuchillas giratorias
- **Desenchufar siempre la herramienta antes de realizar cualquier ajuste o cambiar algún accesorio**

Uso de la herramienta

CAMBIO/INVERSIÓN DE LAS CUCHILLAS (figura 2)

! Desactive la herramienta y desenchúfela

Este cepillo está equipado con cuchillas no afilables con filos cortantes en ambos lados; por lo tanto, si un lado se embota, puede utilizarse en el otro

Retire los dispositivos de guía, si están montados

Tome la llave del alojamiento **A**

Coloque el cepillo boca abajo

Afloje 3 pernos **B** con la llave (no retire los pernos)

Retire la cuchilla del bloque cortador empujándola con un trozo de madera

Vuelva colocar la cuchilla en el bloque cortador en posición invertida o utilice una nueva cuchilla

! La muesca de la cuchilla debe corresponder al borde del bloque cortador!

! Ambos extremos de la cuchilla deben sobresalir igualmente!

Apriete firmemente 3 pernos **B** con la llave

! Cambie/invierta las cuchillas al mismo tiempo; utilice solamente cuchillas afiladas!

! Cambie/invierta siempre las cuchillas al mismo tiempo!

! No intente ajustar las cuchillas con los tornillos del bloque cortador **C, que se preajustan durante la fabricación!**

AJUSTANDO LA PROFUNDIDAD DE CEPILLADO (figura 3)
Gire el botón **D** para seleccionar la profundidad deseada
Utilice la línea indicadora **E** como referencia
Seleccione siempre una profundidad de cepillado pequeña
y repita el cepillado y el proceso de ajuste hasta alcanzar la
profundidad requerida

SUCCIÓN DE POLVO (figure 4)

Conecte la aspiradora al puerto de polvo **F** para una
recogida de polvo óptima.

**! No intente retirar ninguna obstrucción del puerto de
polvo mientras las cuchillas giren!**

SOPORTE DE SEGURIDAD G (figura 5)

Protege la pieza de trabajo contra daños cuando la
herramienta se pone a un lado

Se plegará automáticamente hacia atrás durante el
cepillado

EMPUÑADURA AUXILIAR (figura 6)

Afloje la tuerca **I** casi completamente
Ajuste la empuñadura **H** a la posición deseada
Apriete la tuerca firmemente

Funcionamiento de la herramienta

Ajuste la profundidad de cepillado
Coloque la herramienta en la pieza de trabajo
**! Asegúrese de que solamente la zapata delantera
descanse en la pieza de trabajo y que las cuchillas no
la toquen**

Active la herramienta primero apretando el botón **J** figure 1
(= interruptor de seguridad que no puede bloquearse) y
después tirando del gatillo **K** (figura 1)

**! Antes de que las cuchillas toquen la pieza de trabajo,
la herramienta debe funcionar a velocidad máxima**
Sujete la herramienta firmemente con ambas manos y
guíela hacia delante en una pasada continua figura 7.
Utilice la herramienta con su placa base en la pieza de
trabajo

No incline la herramienta, para evitar marcas de cepillado
no deseadas

Mantenga las ranuras de ventilación descubiertas

**! Antes de desactivar la herramienta, debe retirarla de
la pieza de trabajo**

Desactive la herramienta soltando el gatillo **K**

CEPILLAR REBAJES (figura 8)

Seleccione la profundidad de cepillado deseada
Seleccione la profundidad del rebaje usando el tope de
profundidad de rebaje **L** (accesorio SKIL)
Coloque la herramienta sobre la pieza a trabajar

Empiece a cepillar

- Máxima anchura de rebaje 82 mm

- Máxima profundidad de rebaje 8 mm

Consejos de aplicación

Al cepillar se puede utilizar la bolsa de polvo (accesorio SKIL)
Para achaflanar bordes, utilice la ranura en V de la zapata
delantera figura 9.

- gire el botón **D**, figura 1, para seleccionar la
profundidad de su preferencia.
- antes de su utilización, haga una prueba con un trozo
de material de descarte.

Al cepillar rebajes obtendrá mejores resultados usando una
guía lateral (accesorio SKIL) para ajustar la anchura del
rebaje figura 10.

Mantenimiento y limpieza

**• Antes de cualquier manipulación en el aparato extraer
la enchufe de la red.**

Mantener siempre limpios el aparato y las rejillas de
refrigeración para poder trabajar con seguridad.

Si a pesar de los esmerados procesos de fabricación y

control de la cualidad, la máquina llegase a averiarse, la
reparación deberá encargarse a un taller de servicio
autorizado Servicio Técnico SKIL de Herramientas
Eléctricas.

Garantía

Para los aparatos SKIL concedemos una garantía de
acuerdo con las prescripciones legales específicas de cada
país (comprobación a través de la factura o albarán de
entrega).

Están excluidos de garantía los daños ocasionados por
desgaste natural, sobrecarga o manejo inadecuado.
Las reclamaciones únicamente pueden considerarse si la
máquina se evita **sin desmontar** al suministrador de la
misma o a un Servicio Técnico SKIL de Herramientas
Eléctricas.

¡Atención!

Los gastos de flete y seguro están por cuenta del cliente,
aunque para reclamaciones de garantía.

Protección del medio ambiente

**Recuperación de materias primas en lugar de producir
desperdicios.**

El aparato, los accesorios y el embalaje debieran
someterse a un proceso de recuperación que respete el
medio ambiente.

Para efectuar un reciclaje selectivo se han identificado las
piezas de plástico.

Servicio

Argentina	
Robert Bosch Argentina	0810 555 2020
Bolivia	
HANSA	2 149 857
Chile	
EMASA	2 520 3148 / 2 520 3107
Colombia	
INNOVATEQ	1 658 1400
Costa Rica	
COMERCIAL INTACO	211 1737 / 211 1736
Ecuador	
ELECTRO DIESEL GUAYAQUIL.....	4 200 500
El Salvador	
HEACSA	2 221 0666
Guatemala	
EDISA	2 332 5855 / 2 331 3712 ext. 110
Honduras	
CHIPS	556 9781
México	
Robert Bosch México	55 5284 3062
Nicaragua	
MANDINISA	249 8152 / 249 8153
Panamá	
ZENTRUM	229 2800
Paraguay	
CHISPA	21 553 315
Perú	
AUTOREX	1 475 5453
Republica Dominicana	
MACISA	412 5255 / 683 2167
Uruguay	
EPICENTRO	200 6225
Venezuela	
Robert Bosch Venezuela.....	212 207 4511

Reservado el derecho de modificaciones



Tool Specifications



Planer	1555
Order Number	F 012 1555..
Power [W]	550
Frequency [Hz]	50 / 60
Amperage 127V [A]	4,5
220V [A]	2,5
No-load speed [min ⁻¹]	16.000
Maximum planing depth [mm]	1,5
Maximum rabbeting width [mm]	82
Maximum rabbetting depth [mm]	8
Weight without cable, approx. [Kg]	3,0
Protection class	□ / II

Machine Elements

- A Storage for key & spare knives
- B Securing bolt
- C Cutter block screws
- D Knob for setting planing depth
- E Planing depth indicator
- F Dust port
- G Safety support
- H Auxiliary handle
- I Wing nut for adjusting handle
- J Safety switch
- K On/off switch
- L Rabbeting depth adjuster *
- M Rip fence*
- N Wrench*
- O Wrench Storage *

* Not all of the accessories illustrated or described are included as standard delivery.

Introduction

This tool is intended for planing wooden materials such as beams and boards, it is also suitable for chamfering edges and rabbeting.

This machine is restricted to the domestic use, no being indicated for professional works.

Read and save this instruction manual

Noise/vibration information

Measured values determined according to EN 50 144. Typically the A-weighted noise levels of the tool are: Sound pressure level: 85 dB (A).

Sound power level: 96 dB (A).

Wear ear protection!

The typical weighted acceleration is 3,5 m/s²

Safety

WARNING! Read all instructions Failure to follow all instructions listed below may result in electric shock, fire and/or serious injury. The term "power tool" in all of the warnings listed below refers to your mains-operated (corded) power tool or battery-operated (cordless) power tool.

SAVE THESE INSTRUCTIONS

1. Work area

- a) **Keep work area clean and well lit.** Cluttered and poorly lit areas can result in accidents.
- b) **Do not operate power tools in the presence of flammable liquids, gases or dust.** Power tools create sparks which may ignite the dust or fumes.

- c) **Keep children and bystanders away while operating a power tool.** Distractions can cause you to lose control

2) Electrical safety

- a) **Power tool plugs must match the outlet. Never modify the plug in any way. Do not use any adapter plugs with earthed (grounded) power tools.** Unmodified plugs and matching outlets will reduce risk of electric shock
- b) **Avoid body contact with earthed or grounded surfaces such as pipes, radiators and refrigerators.** There is an increased risk of electric shock if your body is earthed or grounded.
- c) **Do not expose power tools to rain or wet conditions.** Water entering a power tool will increase the risk of electric shock.
- d) **Do not misuse the cord. Never use the cord for carrying, pulling or unplugging the power tool. Keep cord away from heat, oil, sharp edges or moving parts.** Damaged or entangled cords increase the risk of electric shock.
- e) **When operating a power tool outdoors, use an extension cord suitable for outdoor use.** Use of a cord suitable for outdoor use reduces the risk of electric shock.

3) Personal safety

- a) **Stay alert, watch what you are doing and use common sense when operating a power tool. Do not use a power tool while if you are tired or under the influence of drugs, alcohol or medication.** A moment of inattention while operating power tools may result in serious personal injury.
- b) **Use safety equipment. Always wear eye protection.** Safety equipment such as dust mask, non-skid safety shoes, hard hat, or hearing protection used for appropriate conditions will reduce personal injuries.
- c) **Avoid accidental starting. Ensure the switch is in the off-position before plugging in.** Carrying power tools with your finger on the switch or plugging in power tools that are switches on invite accidents.
- d) **Remove any adjusting key or wrench before switching on the power tool.** A wrench or a key left attached to a rotating part of the power tool may result in personal injury.
- e) **Do not overreach. Keep proper footing and balance at all times.** This enables better control of the power tool in unexpected situations.
- f) **Dress properly. Do not wear loose clothing or jewellery. Keep your hair, clothing and gloves away from moving parts.** Loose clothes, jewellery or long hair can be caught in moving parts.
- g) **If devices are provided for the connection of dust extraction and collection facilities, ensure these are connected and properly used.** Use of these devices can reduce dust-related hazards.

h) **Use ear protectors.** *Exposure to noise can cause hearing loss.*

4) Power tool use and care

a) **Do not force the power tool. Use the correct power tool for your application.** *The correct power tool will do the job better and safer.*

b) **Do not use the power tool if the switch does not turn it on and off.** *Any power tool that cannot be controlled with the switch is dangerous and must be repaired.*

c) **Disconnect the plug from the power source and/or the battery pack from the power tool before making any adjustments, changing accessories, or storing power tools.** *Such preventive safety measures reduce the risk of starting the power tool accidentally.*

d) **Store idle power tools out of the reach of children and do not allow persons unfamiliar with the power tool or these instructions to operate the power tool.** *Power tools can cause injuries in the hands of untrained users.*

e) **Maintain power tools. Check for misalignment or binding of moving parts, breakage of parts and any other condition that may affect the power tools operation. If damaged, have the power tool repaired before use.** *Accidents are caused by poorly maintained power tools.*

f) **Keep cutting tools sharp and clean.** *Properly maintained cutting tools with sharp cutting edges are less likely to bind and are easier to control.*

g) **Use the power tool, accessories and tool bits etc. in accordance with these instructions and in the manner intended for the particular type of power tool, taking into account the working conditions and the work to be performed.** *Use of the power tool for operations different from those intended could result in injuries.*

5) Service

a) **Have your power tool serviced by a qualified repair person using only identical replacement parts.** *This will ensure that the safety of the power tool is maintained.*

Safety instructions for Planers

- Avoid damage that can be caused by screws, nails and other elements in your workpiece; remove them before you start working.
- Always keep the cord away from moving parts of the tool, direct the cord to the rear away from the tool.
- **Wait for the cutter block to stop before setting the tool down** (an exposed knife may engage the surface leading to possible loss of control and serious injury).
- Use completely unrolled and safe extension cords with a capacity of 16 Amps (UK 13 Amps).
- In case of electrical or mechanical malfunction, immediately switch off the tool and disconnect the plug.
- SKIL can assure flawless functioning of the tool only when original accessories are used.
- This tool should not be used by people under the age of 16 years.
- The noise level when working can exceed 85 dB(A), wear ear protection.
- Wear a dust protection mask when working with materials which produce dust that is detrimental to health; inform yourself beforehand about the materials to be worked on.
- Do not work materials containing asbestos. Asbestos is considered carcinogenic.
- Take protective measures when dust can develop during working that is harmful to one's health, combustible or explosive. Example: Some dusts are regarded as carcinogenic. Wear a dust mask and work with dust/chip

extraction when connectable.

- If the cord is damaged or cut through while working, do not touch the cord, but immediately disconnect the plug.
- Never use tool when cord is damaged; have it replaced by a qualified person.
- Always check that the supply voltage is the same as the voltage indicated on the nameplate of the tool (tools with a rating of 230V or 240V can also be connected to a 220V supply)
- If any chip should get jammed in the chip outlet, you should switch off the motor, ensure that all moving parts have come to a complete standstill, disconnect the plug, and remove the jammed chip
- Before using the tool check that the knives do not brush anywhere.
- Keep your fingers away from the rotating knives.
- **Always disconnect plug from power source before making any adjustment or changing any accessory**
- **WHEN CONNECTING NEW 3-PIN PLUG (U.K. ONLY):**
- Do not connect the blue (= neutral) or brown (= live) wire in the cord of this tool to the earth terminal of the plug. If for any reason the old plug is cut off the cord of this tool, it must be disposed of safely and not left unattended.

Use

CHANGE/REVERSING KNIVES (figure 2)

This planer is equipped with non-grindable knives with cutting edges on both sides; so if one side has become blunt, the other side can be used

! Switch off the tool and disconnect the plug

Remove guiding devices, if mounted

Take wrench from storage **A**

Turn planer upside down

Loosen 3 bolts **B** with wrench (do not remove bolts)

Push knife out of cutter block with piece of wood

Put knife back in cutter block in reversed position, or use new knife.

! Groove in knife should match ledge in cutter block

! Both knife ends should protrude equally

Firmly tighten 3 bolts **B** with wrench

! Change/reverse knives in time; only use sharp knives

! Always change/reverse both knives at the same time

! Do not attempt to adjust the knives with cutter block screws **C, which are pre-set at manufacturing.**

ADJUSTING PLANING DEPTH (Figure 3)

Turn knob **D** to select required depth

Use indicator line **E** as reference

Always select a shallow planing depth and repeat the planing and adjusting process until the required depth is reached.

DUST SUCTION (Figure 4)

Connect vacuum cleaner to dust port **F** for optimal dust pick-up performance

Not attempt to remove any obstructions from the dust port while knives are rotating

SAFETY SUPPORT **G** (Figure 5)

Protects workpiece from damage when tool is put aside
Will automatically fold backwards when planing

AUXILIARY HANDLE (Figure 6)

Loosen nut **I** almost completely

Adjust handle **H** to desired position

Tighten nut firmly

Operating the tool

Adjust planing depth

Place tool on workpiece

! Ensure that only the front shoe rests on the workpiece and that the knives do not touch it

Switch on the tool by first pressing knob **J** figure 1 (= safety switch which cannot be locked) and then pulling trigger **K** figure 1.

! Before the knives reach the workpiece, the tool should run at full speed.

Hold the tool firmly with both hands and guide it forward in a continuous stroke figure 7.

Use the tool with its base-plate on the workpiece.

Do not tilt the tool in order to avoid unwanted planing marks

Keep the ventilation slots uncovered.

! Before switching off the tool, you should lift it from the workpiece.

Switch off the tool by releasing trigger **K**.

PLANING RABBETS (Figure 8)

Select required planing depth.

Select rabbeting depth by using rabbeting depth adjuster **L** (SKIL accessory).

Place tool on workpiece.

Start planing.

- Maximum rabbeting width 82 mm.
- Maximum rabbeting depth 8 mm.

Application advice

When planing one may use a dust bag (SKIL accessory)

For chamfering edges use the V-groove in the front shoe figure 9.

- turn knob **D** figure 1 to select required depth.
- always test out first on a piece of scrap material.

When planing rabbets you will achieve better results by using a rip fence (SKIL accessory) to adjust rabbeting width figure 10.

Maintenance

Before any work on the machine itself, pull the mains plug.

For safe and proper working, always keep the machine and the ventilation slots clean.

If the machine should fail despite the rigorous manufacturing and testing procedures, repair should be carried out by an authorized customer services center for SKIL Power Tools

Guarantee

We guarantee SKIL appliances in accordance with Statutory/country-specific regulations (proof of purchase by invoice or delivery note).

Damage attributable to normal wear and tear, overload or improper handling will be excluded from the guarantee.

In case of complaint please send the machine, **undismantled**, to your dealer or the SKIL Service Center for Electric Power Tools.

Warning!

Freight and insurance costs are charged to the client, even for warranty claims.

Environmental protection

Recycle raw materials instead of disposing as waste.

The machine, accessories and packaging should be sorted for environmental-friendly recycling.

The plastic components are labeled for categorized recycling.

Subject to change without notice

Certificado de Garantia*

1555 (F 012 155 5..)

Nome do comprador	Série nº
Endereço	Tipo nº
Data da venda	Nota fiscal
Nome do vendedor	Carimbo da firma

Prescrições de garantia

1. As ferramentas elétricas são garantidas contra eventuais defeitos de montagem ou de fabricação devidamente comprovados.
2. Esta garantia é válida por 12 meses, contados a partir da data de fornecimento ao usuário, sendo 3 meses o prazo de garantia legal (C.D.C) e mais 9 meses concedidos pelo fabricante.
3. Dentro do período de garantia, as peças ou componentes que comprovadamente apresentarem defeitos de fabricação, serão consertados ou (conforme o caso) substituídos gratuitamente por qualquer Oficina Autorizada Skil, contra a apresentação do "Certificado de Garantia" preenchido e da fatura respectiva.

Não estão incluídos na garantia

4. Os defeitos originados de:
 - 4.1 uso inadequado da ferramenta (uso profissional ou industrial);
 - 4.2 instalações elétricas deficientes;
 - 4.3 ligação da ferramenta elétrica em rede elétrica inadequada;
 - 4.4 desgaste natural;
 - 4.5 desgaste oriundo de intervalos muito longos entre as revisões;
 - 4.6 estocagem incorreta, influência do clima, etc.

Cessa a garantia

5. Se o produto for modificado ou aberto por terceiros; se tiverem sido montadas peças fabricadas por terceiros; ou ainda, se o produto tiver sido consertado por pessoas não autorizadas.
6. Se a máquina for aberta enquanto ainda se encontrar em período de garantia.

* Este certificado de garantia é válido somente para o Brasil.

Divisão de Ferramentas Elétricas
Via Anhangüera, km 98
CEP 13065-900 Campinas/SP

Impresso na China

F 000 622 210 (07/05)

S.A.C.

Serviço de Atendimento ao Consumidor

0800 70 45446

Solamente para Brasil
Only in Brazil