



HOJA TÉCNICA

08/2016

KNAUF AQUAPANEL OUTDOOR

PLACA DE CEMENTO PARA EXTERIORES DE 12.5 MM

DESCRIPCIÓN

APLICACIÓN

La placa KNAUF AQUAPANEL OUTDOOR es la alternativa ideal al tradicional método de construcción con ladrillos. Constituye una base sólida, resistente al agua, de fácil aplicación y rápida instalación, lo que la hace apta para ser utilizada en exteriores. Es óptima para rehabilitación de fachadas, fachadas nuevas, sistemas Steel Framing y todo proyecto en el exterior.

Estas placas estables y ligeras no se deforman, decapan, oxidan, disuelven ni se pudren en contacto con el agua.

VENTAJAS

- Método alternativo al "ladrillo sobre ladrillo"
- Resistente a la humedad y al agua
- Robusta, estable, resistente e incombustible
- Fácil de trabajar, cortar e instalar
- Placa de cemento ligera en peso
- Construcción en seco, sin humedades
- Trabajo rápido, sin tiempos de secado
- Fácil tomado de juntas
- Facilidad de tratamiento superficial
- Admite acabados, lisos y rugosos

TRANSPORTE

Transportar las placas manualmente siempre de canto. Tener cuidado al posar las placas en el suelo de no dañar las esquinas y bordes de la misma!

La fuerza que ejerce un palet de AQUAPANEL® sobre el suelo es de 12 kN/m². Se deberá tener en cuenta este peso al acumular el material sobre los entresijos.

Proteger la placa de cemento AQUAPANEL® antes de la instalación contra la humedad e inclemencias del tiempo.

Placas húmedas deben dejarse en posición horizontal hasta que sequen completamente.

COMPOSICIÓN

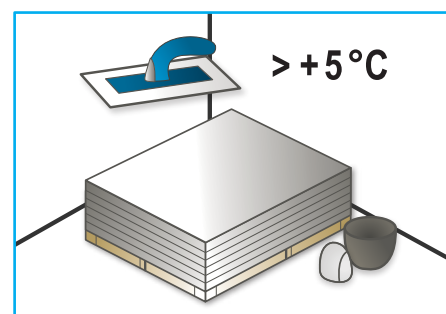
Las placas KNAUF AQUAPANEL OUTDOOR se componen de un alma de cemento portland, recubierto en sus caras por una malla de fibra de vidrio embebida, que se extiende sobre sus bordes para reforzarlos.

Los bordes son redondos (Easy Edge), para permitir un tratamiento de juntas más fácil.

El tratamiento de juntas se realiza por medio de cinta tramada especial, recubierta con un mortero de juntas AQUAPANEL®.

ALMACENAMIENTO

- Almacenar las placas al abrigo de la intemperie en palets adecuados.
- Las placas AQUAPANEL® no tienen período de caducidad.



Temperatura de trabajo para tomado de juntas y aplicación de Basecoat = > + 5 °C.

PROPIEDADES Y CARACTERÍSTICAS

CLASIFICACIÓN AL FUEGO
(s/UNE EN 13501)
A1 (incombustible)

CLASIFICACIÓN AL FUEGO
(s/IRAM 11910-2:1993)
R1 (incombustible)

DIMENSIONES

Esesor: 12,5 mm
Ancho: 1200 mm
Longitud: 2400 mm
Peso de placa: aprox. 16 kg/m²

TIEMPO DE MONTAJE

Aprox. 15 min/m

(Incluyendo tratamiento de juntas con malla y mortero y atornillado de placas).

DENSIDAD
aprox. 1206 ± 50 kg/m³

DENSIDAD EN SECO
aprox. 1050 ± 50 kg/m³

RESISTENCIA A LA FLEXOTRACCIÓN
> 6,2 N/mm²

RESISTENCIA A COMPRESIÓN
> 15 N/mm²

MÓDULO DE ELASTICIDAD
4000 - 7000 N/mm²

VALOR pH
12

RADIO DE CURVATURA MIN. PARA PLACA ENTERA
3 m

RADIO DE CURVATURA MIN. PARA TIRAS DE 30 cm.
1 m

CONDUCTIVIDAD TÉRMICA LR
(W/m.K)
0,36

COEF. DE EXPANSIÓN TÉRMICA
(10⁻⁶/K)
7

RESISTIVIDAD A LA DIFUSIÓN DEL VAPOR DE AGUA (mu)
19

HINCHAMIENTO BAJO SATURACIÓN DE AGUA (%)
0,1