

FICHA TÉCNICA

Engrampadora Triple con Maletín BREMEN[®]



CÓDIGO **6661** | MATERIAL **Metal cromado** | CAPACIDAD **4-14mm (5/32"-9/16")** | PRESENTACIÓN **Caja Plástica** | UNIDAD POR CAJA **6**

Características

La engrampadora permite el uso de diferentes tipos de grampas o clavos según el tipo de trabajo a realizar.

Posee tornillo de ajuste para regular la profundidad y/o fuerza con la cual engrapa.

El diseño del mecanismo de liberación rápida permite una carga fácil y una liberación segura de los insumos.

La superficie cuenta con un tratamiento cromado para mayor durabilidad.

Posee un anillo para el bloqueo de la engrampadora, que también puede ser utilizado para colgar la herramienta.

Incluye maletín para guardar y transportar la engrampadora.

Grampas y Clavos aptos

Typ	A (mm)	B (mm)	C (mm)
	4-14	11,2-11,5	1,1-1,3
	10-12	6,2-6,5	1,1-1,3
	10-14	1,6-2	1,1-1,3

Usos

Ideal para trabajos de carpintería, tapicería, costura, decoración, colocación y montaje de puertas y ventanas, entre otros.

La engrampadora puede ser utilizada en cartón, cuero, tejidos, maderas duras y blandas.

Contenido

Engrampadora

500 unid. Grampas (1,2x8mm)

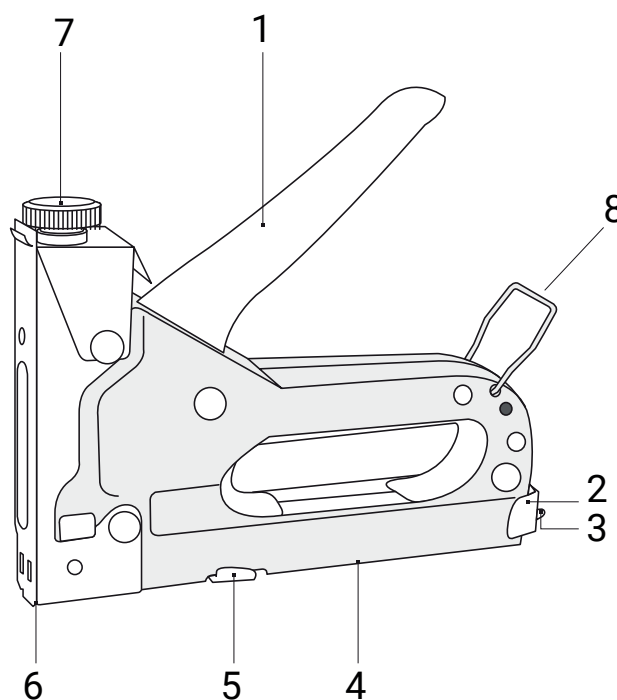
500 unid. Grampas "U" (12mm)

500 unid. Grampas "Clavo" (10mm)

Manual de instrucciones

Características y descripción de la Engrampadora Triple

- 1 Palanca
- 2 Guía deslizante de grapas
- 3 Gancho
- 4 Cargador
- 5 Pestaña lateral
- 6 Abertura de descarga
- 7 Tornillo de ajuste
- 8 Anillo de bloqueo



Productos asociados

- Grampas – 8mm (Cód. 2328)
- Grampas – 10mm (Cód. 2329)
- Grampas – 12mm (Cód. 2330)
- Grampas "U" – 12mm (Cód. 3688)
- Grampas "Clavo" – 10mm (Cód. 3686)
- Grampas "Clavo" – 14mm (Cód. 3687)