



INSTALACIÓN DE SISTEMAS DE CONSTRUCCIÓN EN SECO

PERFILES

para la construcción en seco Drywall Plus®

Barbieri fabrica la más completa gama de perfiles de acero galvanizado Drywall Plus® para la construcción en seco: soleras, montantes, cantoneras, cantoneras flexibles, omegas, ángulos de ajuste y buñas perimetrales.

Drywall Plus® son los únicos perfiles del mercado 100% moleteados, fabricados y certificados bajo la norma IRAM, desarrollados bajo el nuevo **tratamiento Moleteado Barbieri (MB)** y totalmente compatibles con los perfiles Drywall® tradicionales.

Fabricados con chapa galvanizada de espesor 0,52 mm, de acuerdo a norma IRAM IAS U 500-243, poseen sello IRAM INTI de conformidad con dicha Norma.



LA IMPORTANCIA DE UTILIZAR PERFILES CERTIFICADOS



Nuestros perfiles Drywall Plus® para la construcción en seco están certificados por **IRAM INTI** bajo la Norma **IRAM IAS U 500-243**, garantizando así el espesor de chapa y las dimensiones necesarias para cumplir con los requisitos de calidad que demandan las obras, desde las más simples a la más complejas.

Los nervios en las alas de los Montantes Drywall Plus® **aumentan un 13%** la resistencia a la flexión respecto de perfiles similares sin nervios, reduciendo las deformaciones.



HACÉ CLICK O
ESCANEÁ EL CÓDIGO
Y MIRÁ EL VIDEO.





PERFILES NORMALIZADOS CON IMPRONTA **BARBIERI**

Los perfiles Drywall Plus®

Nuestros perfiles Drywall Plus® no solo cumplen con la norma IRAM INTI U 500-243, sino que poseen características adicionales que posicionan a Barbieri como el fabricante líder en perfiles para Construcción en Seco de la región. Dichas características se logran mediante tecnología de vanguardia: el **tratamiento Moleteado Barbieri (MB)** patentado por Barbieri tanto en el país como en la región.



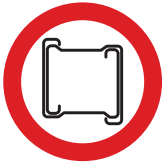
Mayor Rigidez

El nervio central en las alas de los montantes y el alma de las soleras le otorga mayor resistencia a la flexión y torsión, proporciona una referencia visible del eje del perfil al instalador y facilita la fijación de las soleras al sustrato.



Más fácil de atornillar

Su exclusivo **tratamiento Moleteado Barbieri (MB)** simplifica el atornillado entre perfiles y de placas a perfiles otorgando máxima precisión y reduciendo al mínimo las posibilidades de deslizamiento del tornillo durante su fijación.



Mejor Telescopicidad

La Telescopicidad es la propiedad que permite ensamblar dos montantes entre sí sin necesidad de utilizar una solera a modo de manguito, para construir cielorrasos o tabiques de altura superior a 2,6 m, que es la longitud estándar de dichos montantes. Para que un perfil montante posea esta propiedad, sus alas y pestañas deben tener dimensiones tales que permitan el encastre en la zona de superposición sin que los perfiles se deslicen, pero también asegurando un ajuste tal que se pueda corregir la longitud de la zona de superposición. Los perfiles Drywall Plus® permiten un ajuste preciso entre montantes acelerando los tiempos de instalación, incrementando la seguridad del instalador y reduciendo la posibilidad de que los perfiles se deslicen entre sí de forma inesperada.



Más rápido de Instalar

Drywall Plus® es más rápido de instalar ya que sus características adicionales como ser el atornillado, la telescopicidad y el nervio central que marca el eje del perfil; agilizan la instalación, reduciendo tiempos y costos de obra.



Paredes más resistentes

A diferencia de los perfiles tradicionales que presentan algunas áreas texturadas, los perfiles Drywall Plus® poseen el 100% de su superficie moleteada con el exclusivo **tratamiento Moleteado Barbieri (MB)**. Esto le otorga mayor rigidez al perfil, logrando paredes más resistentes y minimizando la aparición de fisuras en las uniones de las placas por flexión del tabique.



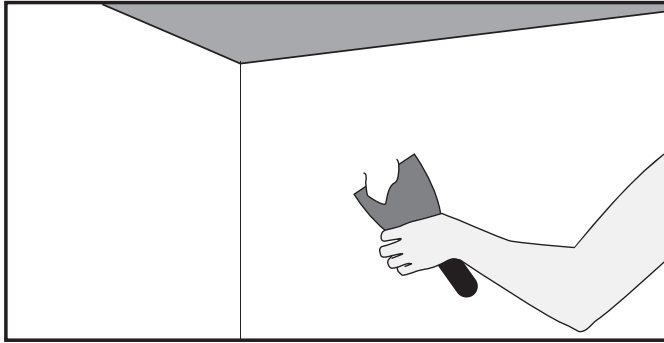
Mayor Aislación Acústica

El patrón enteramente moleteado del perfil Drywall Plus®, reduce la transmisión de sonido que se transfiere a través del alma del perfil en un tabique de construcción en seco.

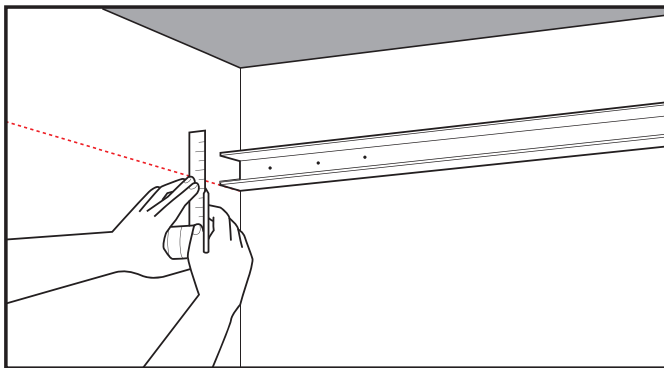
CÓMO CONSTRUIR UN CIELORRASO JUNTA TOMADA

01 // CONSIDERACIONES PREVIAS.

Las paredes a las cuales se fijará la solera perimetral, deberán encontrarse limpias y sin partes flojas.

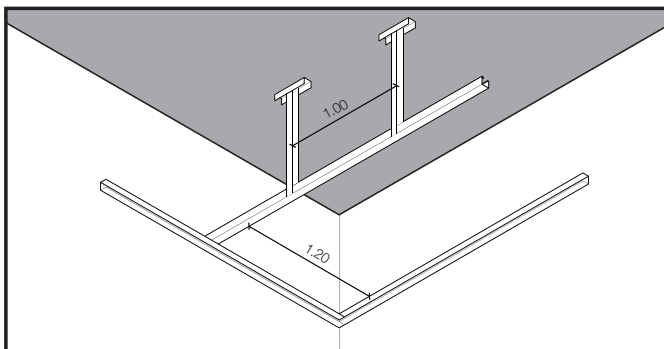


02 // REPLANTEAR LA ALTURA DEL CIELORRASO Y FIJAR LAS SOLERAS DE 35 MM LLAMADAS PERIMETRALES.



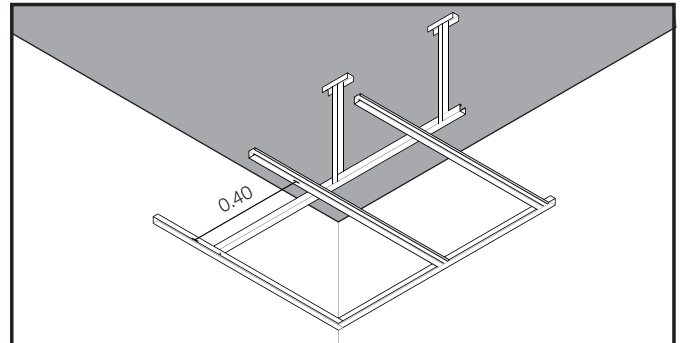
03 // COLOCAR ESTRUCTURA PRIMARIA.

Colocar a lo largo del ambiente montantes de 34, a los que llamaremos maestras, fijados a la losa o estructura portante mediante tramos de montantes de 34 denominados "velas rígidas". La separación entre maestras será de 1,2 m y entre velas rígidas de 1 m.



04 // SENTIDO PERPENDICULAR.

Colocar líneas de montantes de 34 en sentido perpendicular a las vigas maestras, separados entre sí 40 cm.



05 // PASAR INSTALACIONES, COLOCAR AISLACIÓN TERMOACÚSTICA, EMPLACAR Y LISTO.

IMPORTANTE: Verificar la sujeción de las velas a la estructura portante o losa utilizando fijaciones adecuadas.

DATOS ADICIONALES

Consumo para 1 M² de cielorraso con junta tomada.

MATERIAL NECESARIO	CONSUMO POR M2	SUP. A CONSTRUIR	CONSUMO TOTAL	UNIDADES COMERCIALES		MATERIAL NECESARIO	
	A	B	AXB=C	D		C/D=MATERIAL	
Solera de 35	1.10	M		2.60	M		M
Montante de 35	3.20	M		2.60	M		M
Tornillos T1 aguja	16	U		1	U		U
Tornillos T2 aguja	18	U		1	U		U
Fijación (tornillos y tarugo)	6	U		1	PI		PI
Placa de yeso	0.35	PI		1	U		U

NERVADURAS CENTRALES

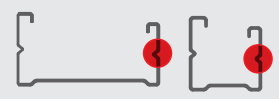
SOLERAS

- Facilita la colocación de las fijaciones al sustrato.
- Permite un mejor funcionamiento de los materiales de sellado utilizados para evitar puentes acústicos.



MONTANTES

- Mayor resistencia a la flexión y torsión.
- Brindan al instalador una referencia visible del eje del perfil.

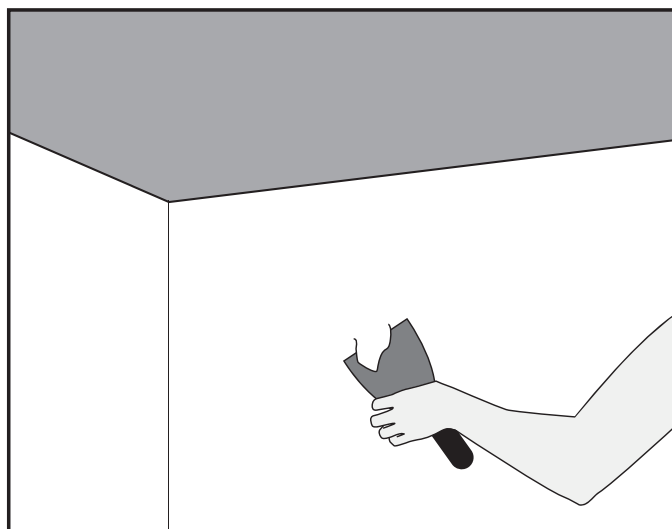


*Consultar a los fabricantes de placa de yeso por mayores detalles de instalación.

CÓMO REVESTIR UNA PARED CON PLACAS DE YESO

01 // CONSIDERACIONES PREVIAS.

Las paredes a revestir se deberán encontrar limpias y sin partes flojas.



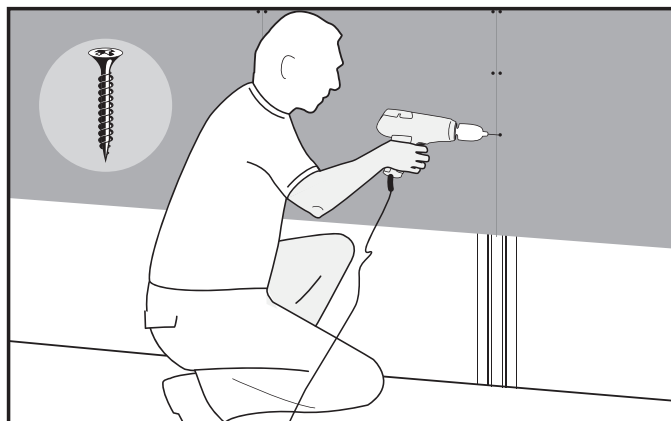
02 // FIJAR LOS PERFILES OMEGA.

Fijar los perfiles Omega con una separación de 0,40 ó 0,48 m con tarugos de expansión de nylon de 8 mm, y tornillos fijadores.

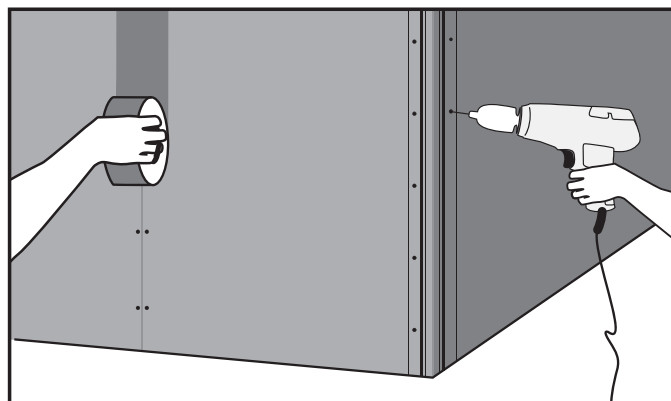


03 // FIJAR LAS PLACAS DE YESO.

Emplacar en sentido horizontal si la separación entre Omegas es de 0,48 m o en sentido vertical si la separación es el 0,40 m utilizando tornillos T2 punta aguja.



04 // TOMAR LAS JUNTAS, COLOCAR CANTONERAS EN ARISTAS, Y LISTO .



DATOS ADICIONALES

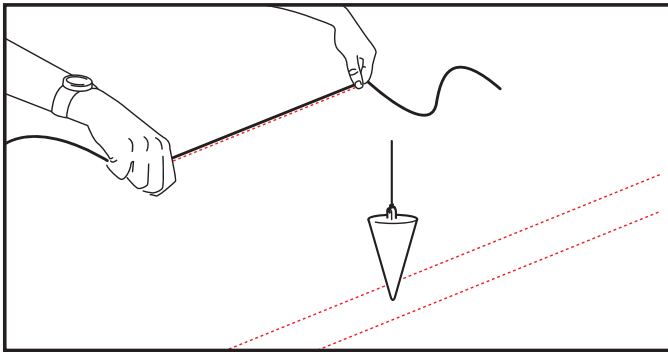
Cómputo de materiales. Consumo para 1 M² de revestimiento con perfiles Omega cada 40 cm.

MATERIAL NECESARIO	CONSUMO POR M2		SUP. A CONSTRUIR	CONSUMO TOTAL	UNIDADES COMERCIALES		MATERIAL NECESARIO	
	A	B			D		C/D=MATERIAL	
Perfil Omega	2.75	M			2.6	M		M
Tornillos T2 aguja	20	U			1	U		U
Fijación (tornillos y tarugo)	9	U			1	U		U
Placa de yeso	0.35	PI			1	PI		PI

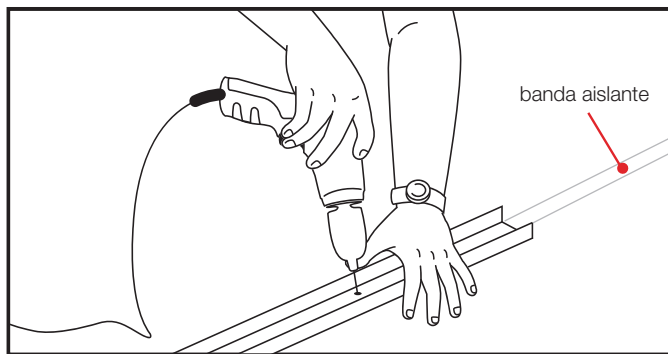
*Consultar a los fabricantes de placa de yeso por mayores detalles de instalación.

CÓMO ARMAR UN TABIQUE DIVISORIO

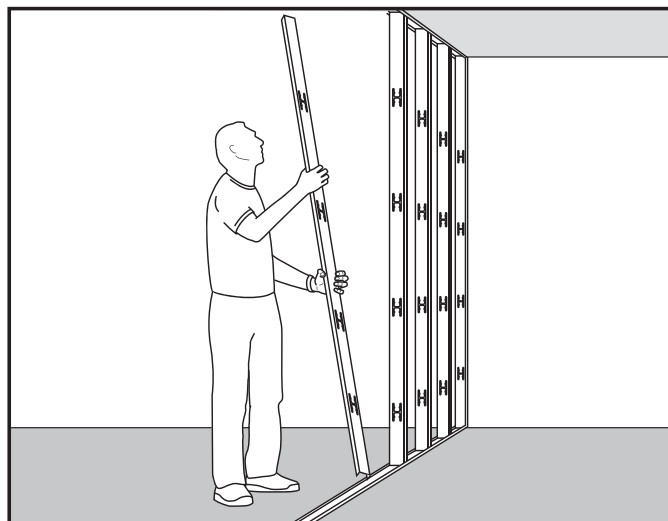
01 // Ubicar y replantear el tabique.



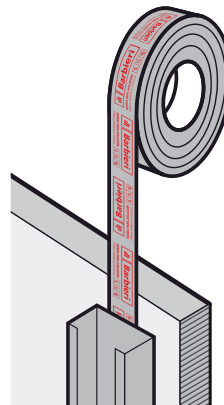
02 // Colocar la banda aislante acústica e hidráulica (ver gráficos de referencia a la derecha de la página) de acuerdo al replanteo para luego dar lugar a la fijación de la solera inferior y superior.



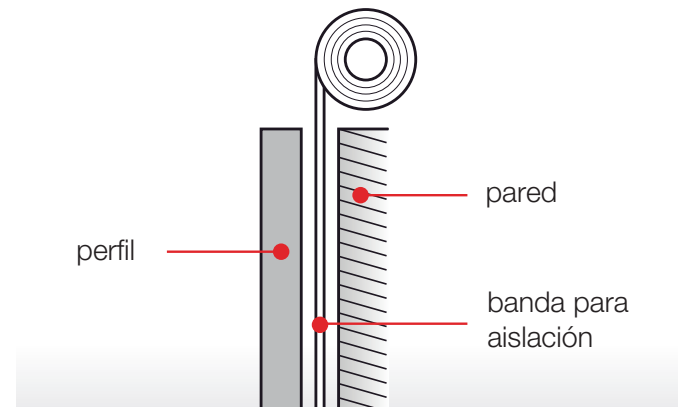
03 // Colocar la banda aislante en los montantes de arranque y final junto con la fijación de los mismos a la pared. Luego los intermedios, con una separación de 40 cm si el emplacado es vertical, o de 48 cm si el mismo es horizontal.



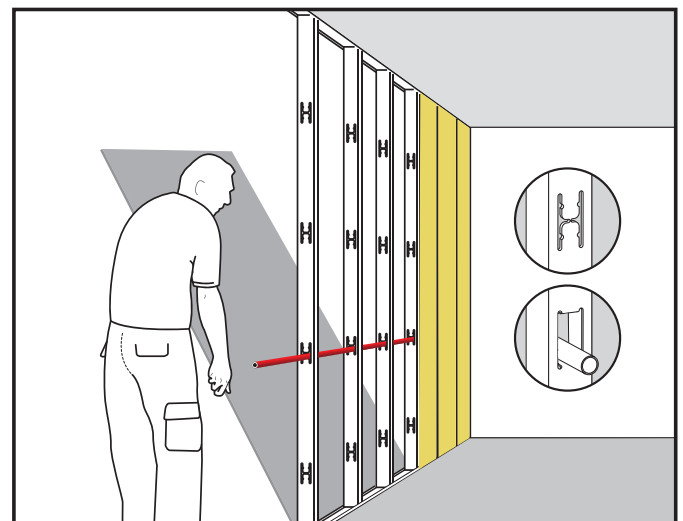
REFERENCIAS PARA INSTALAR BANDA DE AISLACIÓN



Su superficie adherente permite despegar y recolocar sin perder por ello adhesividad y sin necesidad de films pelables que dificultan la instalación.



04 // Colocar lana de vidrio, instalaciones, emplacar y listo.



CÓMO ARMAR UN TABIQUE DIVISORIO

DATOS ADICIONALES

Consumo para tabique con montantes cada 40 cm

MATERIAL NECESARIO	CONSUMO POR M2		SUP. A CONSTRUIR	CONSUMO TOTAL	UNIDADES COMERCIALES		MATERIAL NECESARIO
	A	B			AXB=C	D	
Solera de 70	0.90	M			2.6	M	M
Montante de 69	2.50	M			2.6	M	M
Tornillos T1 aguja	5	U			1	U	U
Tornillos T2 aguja	23	U			1	U	U
Fijación (tornillos y tarugo)	2	U			1	U	U
Placa de yeso	2.00	M ²			2.88	M ²	PL.

NERVADURAS CENTRALES

SOLERAS

- Facilita la colocación de las fijaciones al sustrato.
- Permite un mejor funcionamiento de los materiales de sellado utilizados para evitar puentes acústicos.



MONTANTES

- Mayor resistencia a la flexión y torsión.
- Brindan al instalador una referencia visible del eje del perfil.



*Consultar a los fabricantes de placa de yeso por mayores detalles de instalación.

CONOCÉ MÁS INFORMACIÓN

SOBRE LOS PERFILES GALVANIZADOS Drywall Plus®

Ingresá a nuestra web, navegá los productos y descargá **catálogos** y **especificaciones técnicas**.

DÓNDE COMPRAR

Hacé click, completá tus datos y encontrá el distribuidor más cercano.



www.adbarbieri.com

