

FICHA TÉCNICA

## Cuchilla Metálica Plegable BREMEN®



MATERIAL  
**Aleación de Zinc**

MATERIAL DIENTES  
**Sk-5**

PRESENTACIÓN  
**Blister**

### Características

- | Plegable.
- | Sistema de 3 posiciones para regular el corte.
- | Mango de TPR y PP.
- | Botón para retiro e instalación rápido de la hoja.
- | Compartimiento diseñado para guardar hasta 3 hojas de repuesto.
- | Hoja trapezoidal de 19 mm

- | Incluye 3 hojas de cuchilla.

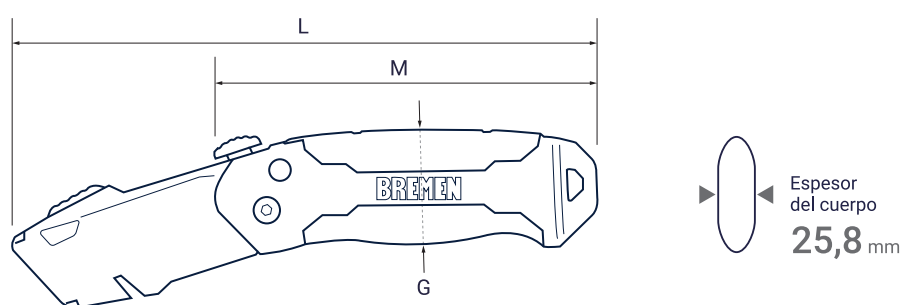
### Usos

- | Para trabajo en depósitos.
- | Para construcción en seco.

## Repuestos disponibles

| 8041: Hoja trapezoidal por 10 unidades.

## Medidas



CÓDIGO	MEDIDA	L	M (Largo plegada)	G	Gr	Dimensiones blister (ancho x alto x largo)	Gr Peso c/blister
8038	19 mm	165 mm	105 mm	31,5 mm	153	79 x 31.4 x 218 mm	165