



1. Información general

Antes de la puesta en marcha y el funcionamiento, leer completa y detenidamente estas instrucciones de uso.

1.1. Introducción

Las presentes instrucciones de uso contienen información importante sobre el funcionamiento del equipo de pintar FORCE 1200 - Sistema HVLP. Asimismo, en ellas se describen la puesta en marcha, el mantenimiento, el cuidado y el guardado, así como la eliminación de fallas y errores. Cabe destacar que la pistola de pintar está diseñada para tener una larga vida útil, siendo compatible y utilizable con la gran mayoría de los productos habituales del mercado. Su empleo con productos altamente agresivos, aumentará la necesidad de mantenimiento y servicios de reparación.

1.2. Accesorios y repuestos

Utilizar únicamente accesorios y piezas de recambio originales de MAER.

MAER no asumirá ninguna responsabilidad por daños derivados del uso de accesorios y repuestos no autorizados.

1.3. Garantía y responsabilidad

SISTEMAS DE PINTAR SA fabricante de los productos MAER, garantiza este producto por el término de 1 año a partir de la fecha de compra. Dentro del plazo de duración de esta garantía se repararán sin cargo los defectos, rotural o mal funcionamiento que se deban a deficiencias de fabricación o del material. Quedan excluidos de la garantía, los daños ocasionados por el desgaste normal o trato indebido, incumplimiento de las instrucciones de uso, desgaste o deterioro natural, como también todo costo que haya sido necesario para el traslado del producto. MAER pone a disposición el departamento de servicio técnico en vía web, telefónica y/o whastapp.

2. Instrucciones de seguridad

- No poner nunca en funcionamiento la pistola de pintura en caso de daños o piezas faltantes.
- En caso de daños, poner de inmediato la pistola de pintura fuera de servicio y ponerse en contacto con el departamento técnico MAER (011-4246-8765 / Wap: 11-2351-5429).
- No reformar ni modificar técnicamente la pistola de pintura por cuenta propia.
- Comprobar antes de cada uso si la pistola de pintura con todos los componentes conectados presenta daños y está bien ajustada.
- Llevar al entorno de trabajo de la pistola de pintura únicamente la cantidad de disolvente, pintura, barniz u otros medios fluidos peligrosos necesaria para el desarrollo de la tarea. Dichos materiales se llevarán a lugares de almacenamiento adecuados tras finalizar el trabajo.
- Es importante mencionar que la pistola de pintar posee un control absoluto de MAER al momento de su embalaje. Es exhaustivamente probada y ajustada a punto para lograr una perfecta pulverización del material a aplicar.

Limpieza

- No usar nunca medios de limpieza con ácido ni hidrocarburos halogenados para limpiar la pistola de pintura. Ni elementos metálicos.

Lugar de uso

- Usar la pistola de pintura únicamente en lugares bien ventilados.

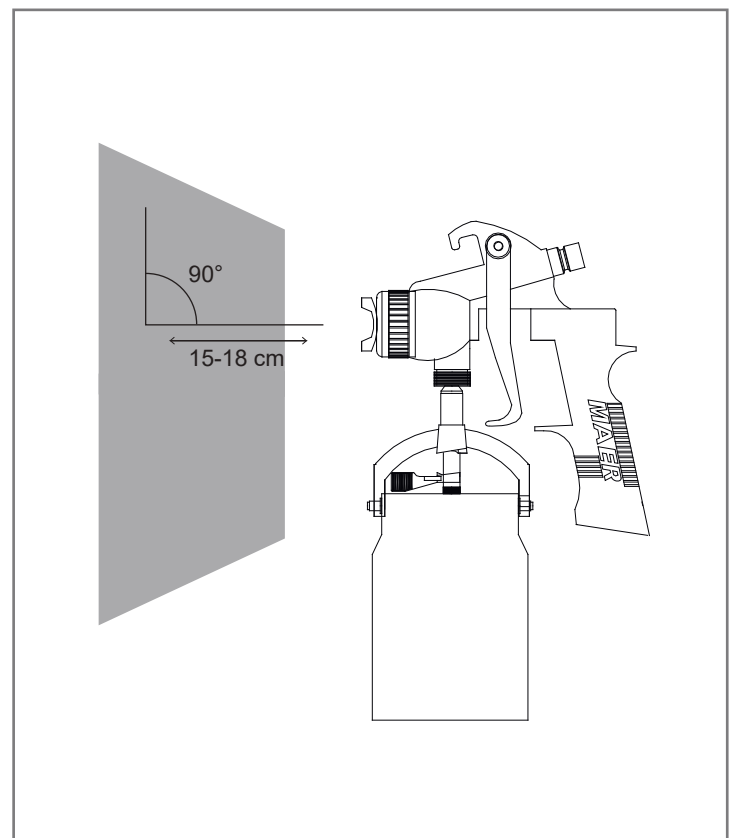
3. Contenido

- Motor tipo gabinete FORCE 1200.
- Pistola profesional 505 T HVLP.
- Manguera de aire de 6,5 mts de largo con acople rápido.
- Accesorios: QR de garantía, manual de uso y despiece, filtro de aire y junta de depósito.

4. Datos técnicos

Distancia de proyección:

Distancias: 15 a 18 cm de la superficie y la pistola debe colocarse perpendicularmente al objeto a pintar. Existe un método de comprobar la distancia de aplicación rápido y efectivo: Extendiendo los dedos índice y pulgar de la mano formando un ángulo de 90 grados entre ellos. Si colocamos la punta del dedo índice sobre el objeto, y apoyamos el cabezal de la pistola sobre la punta del dedo pulgar, obtendremos la distancia de aplicación correcta.



5. Funcionamiento

5.1 Puesta en marcha y sugerencias útiles

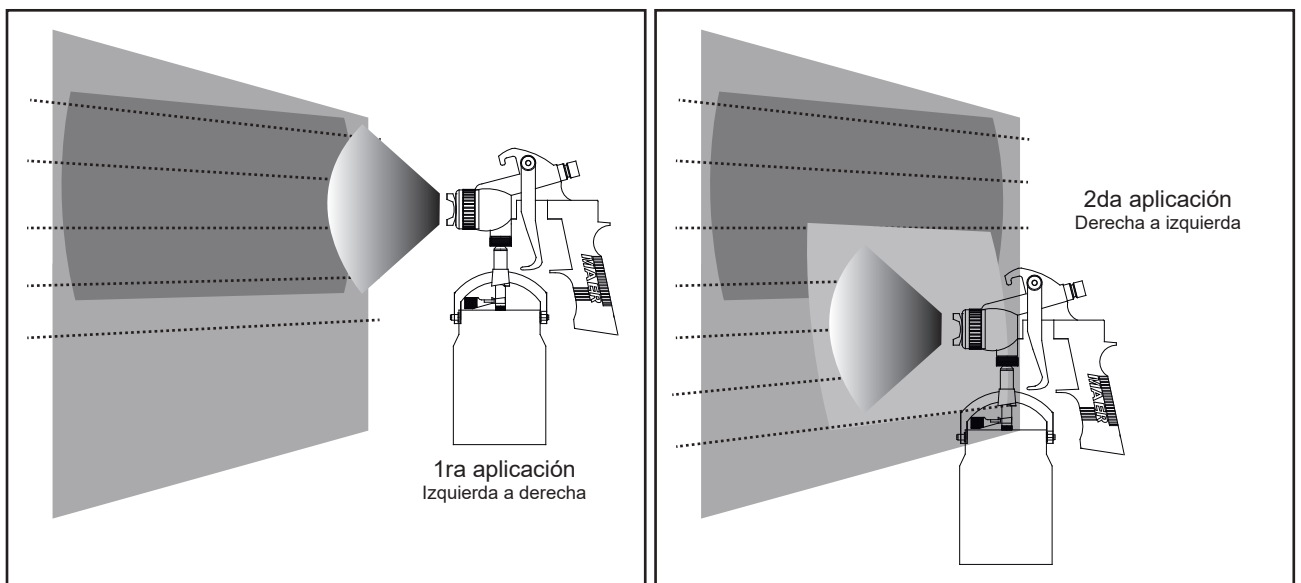
- Comprobar que la manguera con conexión rápida de aire se encuentre bien enchufada a la entrada de aire de la pistola.
- Preparar las pinturas como indican sus fabricantes, sin olvidar filtrarla antes de ser aplicadas.
- Colocar la boquilla de aire en la posición deseada para la aplicación elegida.
- Con la perilla reguladora de fluido N°12 puede regular la cantidad de fluido a aplicar de la siguiente forma: comience girando en sentido contrario a las agujas del reloj, a continuación mantener apretado el gatillo, gire lentamente en el sentido de las agujas del reloj hasta conseguir la cantidad de producto deseado para la aplicación.
- Al hacer funcionar el equipo en el interior o al aire libre, asegúrese de que los vapores del solvente no vayan hacia la mototurbina.
- Apague siempre el suministro de aire antes de quitar el recipiente de la pistola. Desconecte el acople rápido de la entrada de aire de la pistola.
- El depósito (taza) de la pistola está presurizado durante el uso. Para reducir el riesgo de lesiones por el líquido presurizado, apague el motor y desconecte la manguera del suministro de aire.

5.2 Primer uso

- Para la aplicación sugerimos que la 1ra mano sea fina tipo enganche y luego de secado aplicar normalmente.
- Orientar la boquilla de aire para realizar un abanico de aplicación horizontal o vertical según preferencia.
- Accionar la palanca del gatillo por completo.
- Una vez diluído y filtrado correctamente el producto a aplicar, introducirlo en el depósito. Recomendamos leer próximo ítem de diluciones de materiales.
- Accionar el volante regulador de aguja girándolo en sentido horario para reducir la cantidad de producto y en sentido antihorario para aumentarla. Recomendamos reducir la cantidad de material a aplicar para alcanzar sectores de difícil acceso, disminuyendo el recorrido del gatillo.

5.3 Movimiento de la pistola durante la aplicación

La pistola debe estar siempre en movimiento mientras se encuentre proyectando pintura. Dejándola en posición estática se provocará una sobrecarga de material.

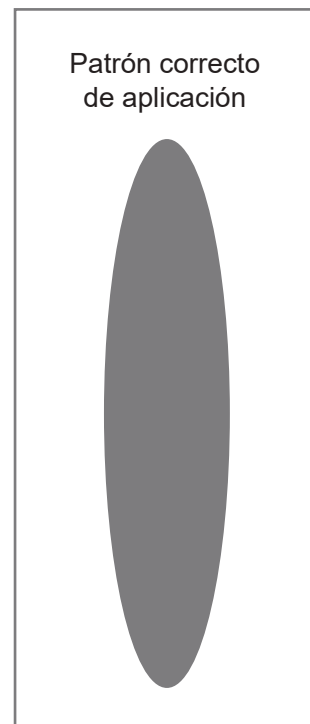


Es importante trazar aplicaciones, paralelas entre sí, en ambos sentidos (de derecha a izquierda y al revés), empezando siempre por la parte superior del objeto y terminando en la inferior.

La longitud de la aplicación debe ser la justa para evitar que el aplicador tenga que desplazar sus pies, lo que resta precisión de aplicación. Es necesario que el movimiento del usuario sea continuo, sin paradas ni disminución de la velocidad de la mano al aplicar para obtener una atomización homogénea. Para favorecer el aumento de transferencia, reduzca la distancia de aplicación.

5.4 Solapado de aplicación:

Con el fin de aplicar uniformemente en toda la pieza, tenemos que solapar las aplicaciones. Esto significa que cada aplicación tiene que montarse parcialmente sobre la anterior. Recomendamos una regla sencilla que garantiza un perfecto solapado: el ancho del abanico lo dividiremos mentalmente en cuatro partes. La siguiente aplicación (en sentido contrario) debe cubrir una de las anteriores cuatro partes. Este proceso debe repetirse hasta terminar la pieza.



6. Dilusión y preparación de los materiales

El FORCE 1200 incluye 3 picos de fluido: Ø 1.00 mm / Ø 1.5 mm / Ø 2.00 mm.

Cada pico de fluido se utiliza dependiendo del material a aplicar.

* Atención: todos los materiales deben ser diluidos y luego filtrados. Y es fundamental que el material ya filtrado cumpla con el tiempo de derrame en COPA FORD suministrada en el equipo. O sea, se debe tapar el orificio de salida del viscosímetro, llenarlo con el material ya filtrado y diluido y tomar el tiempo en que se vacía. Una vez que el material cumpla con el tiempo de derrame, se puede colocar en la taza de la máquina para su aplicación. Además, al momento de introducir el material en la taza, no supere el nivel del cuello del depósito para evitar obturaciones y problemas al momento de la aplicación.

PICOS DE FLUIDO	TIEMPO DE DERRAME EN COPA FORD Nº4	PRODUCTOS A APLICAR
Ø 1.0 mm	20 SEGUNDOS	Lacas poliuretánicas y tintas.
Ø 1.5 mm	25 SEGUNDOS	Esmaltes, barnices y sintéticos.
Ø 2.0 mm	30 SEGUNDOS	Látex, imprimaciones, fondos, selladores y resinas.

7. Mantenimiento y conservación

Para obtener el mejor resultado y rendimiento de su pistola de pintar MAER, es de suma importancia que utilice siempre REPUESTOS MAER ORIGINALES. Las cuales aseguran una total compatibilidad e intercambialidad, seguridad y perfecto funcionamiento.

8. Limpieza

- Tanto la pistola de pintar como el depósito deberán limpiarse con el diluyente mismo que se implementó en la aplicación. Vacíe el depósito e introduzca en él diluyente, monte y cierre la tapa del depósito. Accione los mecanismos y pulverice hasta que la aplicación sea totalmente limpia. Repetir esta operación si fuese necesario. Luego limpie la pistola de pintar MAER y también el depósito de todo resto que pueda quedar del material aplicado con un trapo impregnado de diluyente.

- Es muy importante tener en cuenta la limpieza a realizar en la boquilla de aire. En caso que sea necesario, sumerja la boquilla de aire en diluyente para reblandecer resto de producto utilizado y/o suciedad. Luego proceda a soplar la boquilla con aire comprimido hasta eliminar todo resto que haya quedado en la misma. **NO UTILIZAR NINGÚN ELEMENTO METÁLICO O DURO** para realizar esta operación. Incluso el más mínimo daño repercutirá en el patrón de abanico.

- Para una limpieza profunda, recomendamos también retirar el pico de fluido y la aguja para limpiar con diluyente ambas piezas para luego volver a armar.

9. Cuidado y almacenamiento

Para garantizar el buen funcionamiento de la pistola de pintura se requiere un manejo cuidadoso, así como un cuidado permanente.

- Almacenar la pistola de pintura en un lugar seco.

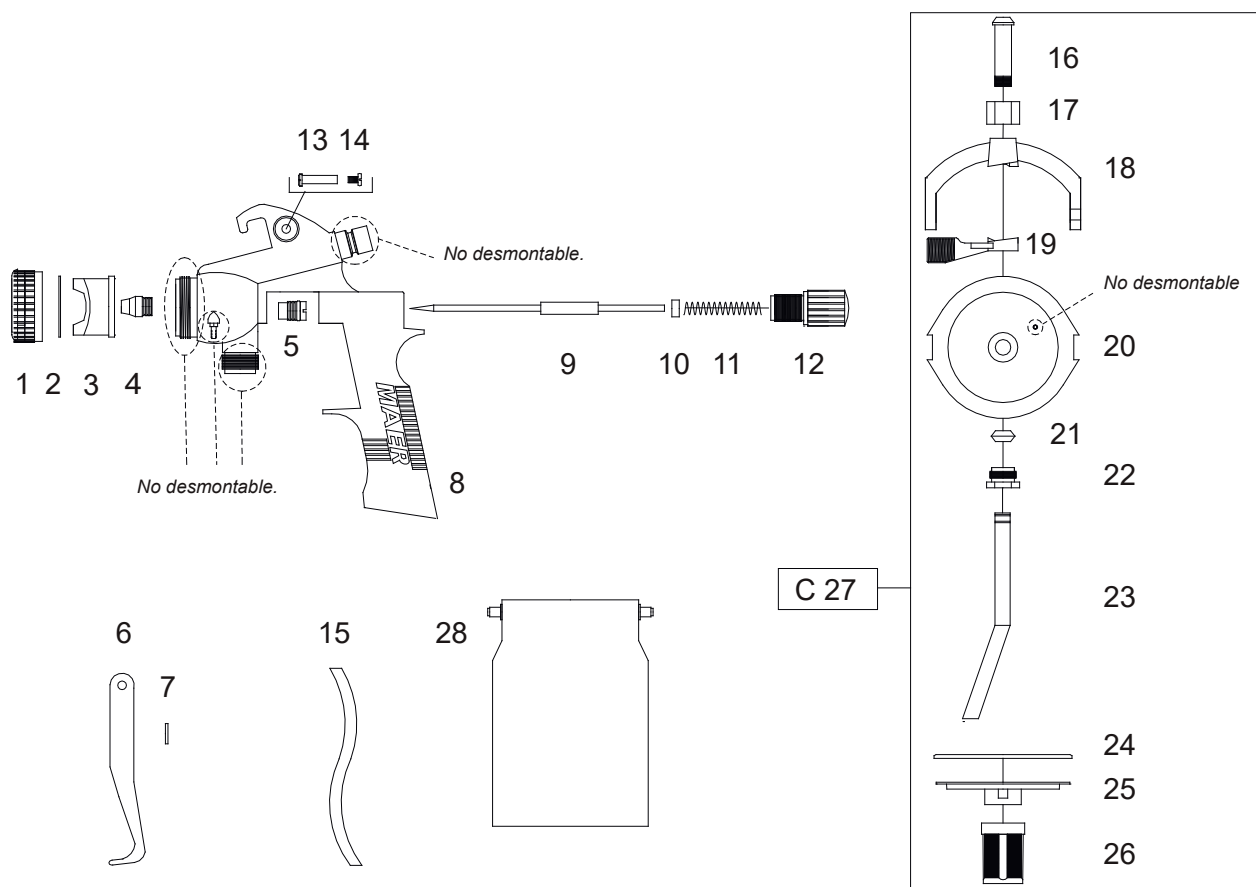
- Limpiar a fondo la pistola de pintura tras cada uso y antes de cada cambio de material.

10. Fallos

Si no es posible corregir el fallo aplicando las medidas mencionadas a continuación, envíe la pistola o comuníquese con el servicio al cliente de MAER.

Tel: 011-4246-8765. Whastapp: 11-2351-5429.

Desperfecto	Causa	Solución
Abanico irregular / pulverización intermitente.	<ol style="list-style-type: none"> 1. Insuficiente cantidad de fluido en el depósito. 2. Producto con impurezas. 3. Filtro de caño de pesca obstruido. 4. Boquilla de aire obstruida o 	<ol style="list-style-type: none"> 1. Llenar adecuadamente. 2. Filtrar el producto. 3. Reemplazar pieza n°27. 4. Limpie o reemplace pieza n°3.
No pulveriza.	<ol style="list-style-type: none"> 1. No hay producto. 3. Producto muy denso/pesado. 	<ol style="list-style-type: none"> 1. Llenar adecuadamente. 2. Corregir dilución del material y colocar el pico de fluido adecuado.
Abanico defectuoso	Obstrucción o golpes en la boquilla de aire o pico de fluido.	Limpiar profundamente la boquilla de aire (n°3). Si repite el desperfecto, reemplazar pieza. Sino reemplazar pico de fluido.
Efecto tipo franjas	Demasiada aplicación de pintura por pasada.	Acelerar la mano durante la aplicación o reducir el flujo desde la pieza n°13.
Pérdida de material por pico de fluido	<ol style="list-style-type: none"> 1. Pico de fluido con partículas. 2. Pico y/o aguja deteriorados. 3. Tuerca prensaestopa muy ajustada. 4. Resorte de aguja deteriorado. 	<ol style="list-style-type: none"> 1. Limpiar pico de fluido. 2. Reemplazar piezas. 3. Ajustar correctamente. 4. Reemmplazar pieza.
Acabados tipo piel de naranja	Gotas de pintura demasiado grandes.	Mantener los filtros de la turbina limpios y en condiciones.



Nro	Código	Descipción	Nro	Código	Descipción
1	505-001	Junta boquilla de aire.	14	505-016	Tornillo perno de gatillo.
2	505-002	Junta teflon antifuga de aire.	15	505-017	Manguera de latex.
3	505-003	Boquilla de aire N°55.	16	505-018	Racord de unión.
4	505-010	Pico de fluido Ø 1.00 mm.	17	505-019	Tuerca de unión.
	505-014	Pico de fluido Ø 1.5 mm.	18	505-021	Abrazadera.
	505-020	Pico de fluido Ø 2.00 mm.	19	505-022	Palanca de cierre.
5	707-010	Prensaestopa inox.	20	505-023	Tapa de depósito.
6	505-007	Gatillo.	21	505-024	Junta de cierre.
7	505-008	Arandela apoyo de gatillo.	22	505-025	Tuerca prensaestopa.
8	505-009	Empuñadura.	23	801-011	Caño de pesca.
9	505-004	Aguja Ø 1.00 a 2.00 mm.	24	505-027	Junta de depósito.
10	505-011	Arandela resorte de aguja.	25	505-028	Mambrana antigoteo.
11	505-012	Resorte de aguja.	26	505-029	Filtro de producto.
12	505-013	Volante regulador de aguja.	C27	505-050	Conjunto tapa completa.
13	505-015	Perno de gatillo.	28	3022	Depósito de aluminio.