



## Regador Giratorio de 3 Brazos

MATERIAL  
**ABS**

PROTECCIÓN  
**UV**

PRESENTACIÓN  
**Caja**

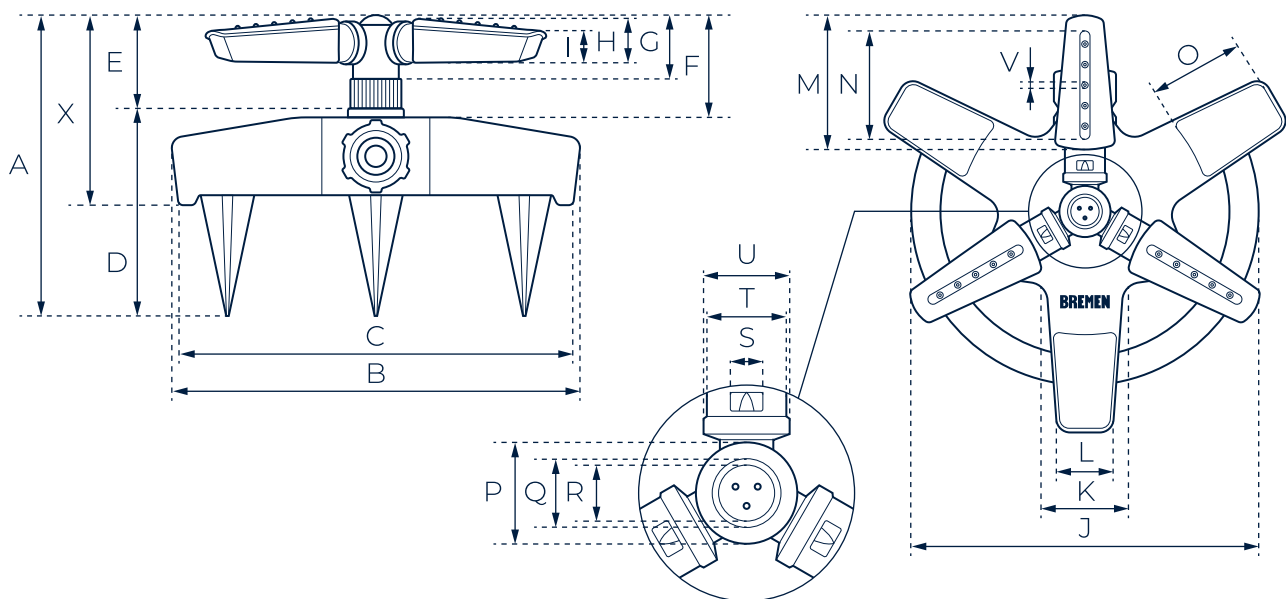
## Características

- | Movimiento giratorio de 360°.
- | Regulación angular de los picos que define la velocidad de giro y el área de cobertura.
- | Estacas plegables.
- | Conector macho rápido para manguera.
- | Carcasa de ABS.

## Usos

- | Jardinería.
- | Paisajismo.
- | Huerta.

## Dimensiones



CÓDIGO	COBERTURA MÁX	PRESIÓN MÍN	PRESIÓN MÁX	A (mm)	B (mm)	C (mm)	D (mm)	E (mm)	F (mm)	G (mm)	H (mm)	
8501	113 m <sup>2</sup> *	2 bar	4 bar	150	205	195	107	43	48	30	22.3	
I (mm)	J (mm)	K (mm)	L (mm)	M (mm)	N (mm)	O (mm)	P (mm)	Q (mm)	R (mm)	S (mm)	T (mm)	U (mm)
15.7	180	41.6	30.3	65	52	50	25	18	13.5	7.8	4	22.5
V (mm)	X (mm)	G	Dimensiones Caja (mm) (Alto x ancho x largo)	*[En condiciones ideales de presión y caudal (2 a 4 bar)]								
1.5	96	310	70 x 200 x 215									