



MANUAL DE INSTRUCCIONES Y DESPIECE

## MODELO 505 T HVLP-PROFESIONAL



Hogar  
y Obra



Industria  
en General



Industria  
del mueble

### Para Pintar Sin Niebla

#### *Sistema HVLP*

#### *Alto Volumen Baja Presión*

**Menor contaminación del medio ambiente.**

**Gran ahorro de producto.**

**Reduce la nube de pulverización  
y los riesgos del trabajador.**

Código: 1002.



SISTEMAS DE PINTAR S.A

Suipacha 3258/60 (B1826GOX), Remedios de Escalada - Buenos Aires - Argentina.  
Tel 4246-8765 FAX 4246-5850 E-mail: maerventas@speedy.com.ar



Suipacha 3258/60 - B1826GOX Remedios de Escalada  
Provincia de Buenos Aires - República Argentina  
Tel: (54-11) 4246-8765 - Fax: (54-11) 4246-5850  
E-mail: maerventas@speedy.com.ar

[www.maer.com.ar](http://www.maer.com.ar)



## Descripción:

El **Modelo 505 T HVLP** es una pistola profesional especialmente diseñada para ser utilizada con la mototurbina de aire caliente Modelo TC-802.

El concepto de aplicación es por presión en la taza y su sistema es HVLP (Alto volumen a baja presión) lo cual le permite aplicar cualquier tipo de pintura generando un gran ahorro de producto.

## Características:

Para la puesta en marcha de la pistola deberá seguir las siguientes indicaciones:

- 1- Comprobar que la manguera con conexión rápida de aire se encuentre bien enchufada a la entrada de aire de la pistola.
  - 2- Preparar las pinturas como indican sus fabricantes, sin olvidar filtrarla antes de ser aplicadas.
  - 3- Para aplicar látex RETIRE el filtro ubicado en el caño de pesca y coloque durante la aplicación el pico de  $\varnothing$  2 mm.
  - 4- Colocar la boquilla de aire en la posición deseada para la aplicación elegida. La boquilla de aire puede ser colocada de 3 maneras diferentes para lograr diferentes tipos de aplicaciones: aplicación horizontal, vertical y redonda, de acuerdo a la necesidad del usuario.
  - 5- Con la perilla reguladora de fluido N°13 puede regular la cantidad de fluido a aplicar de la siguiente forma: comience girando en sentido contrario a las agujas del reloj, a continuación mantener apretada el gatillo, gire lentamente en el sentido de las agujas del reloj hasta conseguir la cantidad de producto deseado para la aplicación.
  - 6- Por razones de seguridad **NO UTILIZAR** solventes con base de tricloroetano o cloruro de metileno 1,1,1.
  - 7- Al hacer funcionar el equipo en el interior o al aire libre, asegúrese de que los vapores del solvente no vayan hacia la mototurbina.
  - 8- Los vapores inflamables como los del disolvente o de pinturas de base solvente en la zona de trabajo pueden incendiarse, para evitarlo mantenga las áreas de trabajo **BIEN VENTILADAS**.
- Apague siempre el suministro de aire antes de quitar el recipiente de la pistola. Desconecte el acople rápido de la entrada de aire de la pistola.
- 9- El depósito (taza) de la pistola está presurizado por el suministro de aire de la pistola. Para reducir el riesgo de lesiones causadas por el líquido presurizado o la pulverización accidental de la pistola, apague el motor y desconecte la manguera de suministro de aire.

## Sugerencias Útiles:

- 10- Para la aplicación sugerimos que la primera mano sea muy fina (tipo enganche y luego de secado aplicar normalmente).

## Alcance de la Garantía

Sistemas de Pintar S.A fabricante de los productos de marca MAER, garantizan la pistola Modelo 505 T HVLP por el término de **1 AÑO**, a partir de la fecha de compra.

Dentro del plazo de duración de esta garantía se repararán gratuitamente los defectos, roturas o mal funcionamiento que se deban a deficiencias de fabricación o del material.

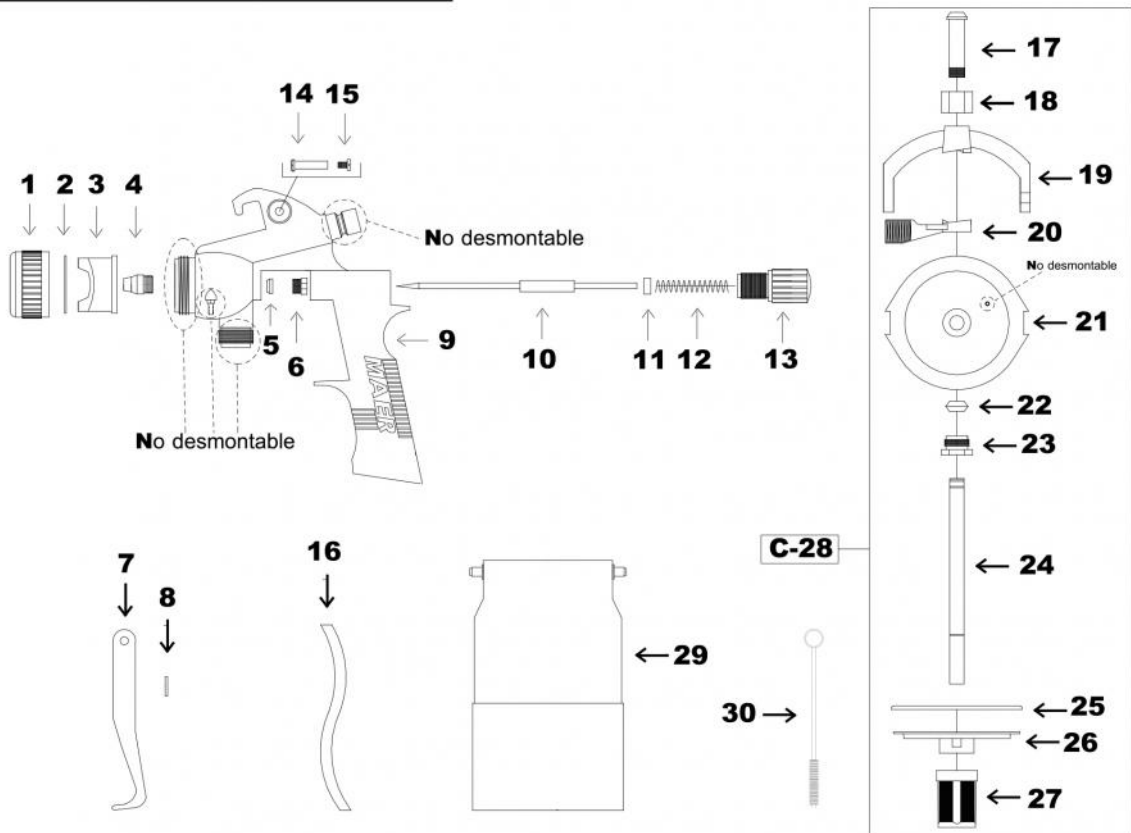
Quedan excludos de la garantía, los daños ocasionados por el desgaste normal, o trato indebido.

Es condición indispensable acompañar la tarjeta de garantía con la factura de compra.

**SISTEMAS DE PINTAR S.A** pone a disposición de los usuarios el teléfono de Servicio Técnico 011-4246-8395.



# MODELO 505 T HVLP TURBO



## LISTA DE REPUESTOS

Nro.	CODIGO	DESCRIPCION	Nro.	CODIGO	DESCRIPCION
1	505-001	Aro boquilla de aire	15	505-016	Tornillo perno de gatillo
2	505-002	Junta teflon antifuga de aire	16	505-017	Manguera de latex
3	505-003	Boquilla de aire N°55	17	505-018	Racord de unión
4	505-010	Pico de fluido inox. Ø 1.0 mm	18	505-019	Tuerca de unión
	505-014	Pico de fluido inox. Ø 1.5 mm	19	505-021	Abrazadera
	505-020	Pico de fluido inox. Ø 2.0 mm	20	505-022	Palanca de cierre
5	505-005	Pastilla prensaestopa	21	505-023	Tapa de depósito
6	505-006	Tuerca prensaestopa	22	505-024	Junta de cierre
7	505-007	Gatillo	23	505-025	Tuerca prensaestopa
8	505-008	Arandela apoyo de gatillo	24	505-026	Caño de pesca
9	505-009	Empuñadura	25	505-027	Junta de depósito
10	505-004	Aguja Ø 1.0 a 2.0 mm	26	505-028	Membrana antigoteo
11	505-011	Arandela resorte de aguja	27	505-029	Filtro de producto
12	505-012	Resorte de aguja	C-28	505-030	Conjunto tapa completa
13	505-013	Volante regulador de aguja	29	505-031	Depósito de aluminio
14	505-015	Perno de gatillo	30	3033	Cepillo limpieza de boquilla

- 11- Reduzca la distancia de aplicación para favorecer el aumento de transferencia y obtener una reducción en la cantidad de niebla.
- 12- Durante la instalación de la pistola aconsejamos el uso de elementos de protección personal.
- 13- La distancia de aplicación debe ser entre 15 y 30 cm, la apertura del abanico depende de ello. Al trabajar a 15 cm aumenta el caudal de fluido por lo tanto ajuste la pieza Nº13 (505-013) y evitara deslizamientos.
- 14- Es necesario que el movimiento al operar sea continuo, sin paradas ni disminución de la velocidad, para obtener una aplicación homogénea.
- 15- El Modelo 505-T HVL P incluye 3 picos de fluido en acero inoxidable: Ø 1.0, Ø 1.5 y Ø 2.0 mm., para cumplir con cada una de las aplicaciones posibles:

PICOS DE FLUIDO	TIEMPO DE DERRAME EN COPA FORD Nº4	PRODUCTOS A APLICAR
Ø 1.0 mm.	15 SEGUNDOS	Lacas poliuretánicas y tintas
Ø 1.5 mm.	20 SEGUNDOS	Esmaltes, barnices, selladores para madera y sintéticos
Ø 2.0 mm.	30 SEGUNDOS	Látex, imprimaciones, fondos y resinas

\* para la aplicación de Latex, recuerde: utilizar una buena marca de producto, filtrar el mismo, retirar el filtro del caño de pesca de la pistola (pieza Nº27) y colocar el pico de fluido Ø 2.0 mm.

#### Limpieza y Mantenimiento:

- Al terminar de usar la pistola le recomendamos hacer lo siguiente:
- 16- Retire la boquilla de aire Nº3 y con el cepillo Nº30 girando suavemente limpie el agujero central, el resto de los agujeros sólo debe limpiarlos con diluyente limpio y aire comprimido, NO UTILICE ELEMENTOS METÁLICOS, estos pueden dañar notablemente la boquilla de aire.
- 17- Hacer trabajar la pistola con diluyente limpio hasta eliminar los restos de material acumulados.
- 18- Luego de finalizada esta tarea, podrá disponer de la pistola en condiciones normales para la próxima aplicación.
- 19- Aconsejamos NO DESARMAR el resto de los componentes de la pistola, normalmente ello no se justifica.
- 20- Al momento de introducir el producto en la taza, NO SUPERE EL NIVEL DEL CUELLO DEL DEPÓSITO. Esto puede causar obturaciones y problemas al momento de la aplicación.

## ANOMALIAS Y CORRECCIONES DE FUNCIONAMIENTO

ANOMALIAS	CAUSA	CORRECCION
1 - No pulveriza	1.1 No hay producto. 1.2 No hay presión de aire. 1.3 Producto muy denso. 1.4 Regulador producto cerrado.	1.1 Verificar y corregir. 1.2 Verificar y corregir. 1.3 Verificar y corregir. 1.4 Regular con pieza Nº13.
2 - Pulverización intermitente	2.1 Insuficiente cantidad de fluido en el depósito. 2.2 Producto con impurezas. 2.3 Filtro de caño de pesca obstruido. 2.4 Boquilla de aire obstruida o dañada.	2.1 Llenar adecuadamente. 2.2 Filtrar el producto. 2.3 Reemplazar pieza Nº27 o desmontarlo si el material es muy viscoso. 2.4 Limpie o reemplace la pieza Nº3.
3 - Abanico defectuoso	3.1 Obstrucción o golpes en la boquilla de aire o en el pico de fluido.	3.1 Limpiar la boquilla de aire pieza Nº3, si reple el defecto reemplazarla. Si no reemplazar el pico de fluido pieza Nº4.
4 - Efectos tipo franjas	4.1 Demasiada aplicación de pintura por pasada.	4.1 Acelerar la mano de aplicación o reducir el flujo de fluido con pieza Nº13. 4.1 Aumentar la cantidad de diluyente o usar un diluyente de secado mas rápido.
5 - No cierra aguja de fluido	5.1 Pico de fluido con partículas. 5.2 Pico y/o aguja deterioradas. 5.3 Tuerca prensaestopa muy ajustada. 5.4 Resorte de aguja deteriorado.	5.1 Limpiar. 5.2 Reemplazar. 5.3 Ajustar correctamente. 5.4 Reemplazar.
6 - Acabados tipo piel de naranja	6.1 Gotas de pintura demasiado grandes.	6.1 Mantener los filtros de la turbina limpios. 6.1 No usar mangueras superiores a 2.5 mts.

## MANUAL DE INSTRUCCIONES

### Alcance de la Garantía

- 1 - Sistemas de Pintar S.A fabricante de los productos de marca MAER, garantiza este equipo por 1 año por defectos de fabricación quedando a criterio de Sistemas de Pintar S.A la reparación sin cargo, el recambio de las piezas dañadas o cambio de la unidad, dentro del plazo establecido por la garantía.
- 2 - La garantía del producto no incluye los gastos de traslado o transporte.
- 3 - Esta garantía se aplica sólo cuando el equipo esté instalado, operado y mantenido de acuerdo a las recomendaciones por escrito de Sistemas de Pintar S.A para sus productos de marca MAER.

La misma no cubre, y Sistemas de Pintar S.A no se hace responsable de desgaste general, o cualquier mal funcionamiento, daño o desgaste causado por la defectuosa instalación, uso indebido, la abrasión, la corrosión, mantenimiento inadecuado o incorrecto, negligencia, accidente, alteración o sustitución de los componentes originales.

**SISTEMAS DE PINTAR S.A** pone a disposición de los usuarios el teléfono de Servicio Técnico 011-4246-8395.

## MODELO TC 802 MOTOTURBINA DE AIRE CALIENTE CON PISTOLA HVLP



### Equipo para Pintar con Todo Tipo de Pinturas

*Sistema HVLP  
Alto Volumen Baja Presión*

*Menor contaminación del medio ambiente.*

Código: 4002.

**Gran ahorro de producto.**

**Reduce la nube de pulverización  
y los riesgos del trabajador.**



SISTEMAS DE PINTAR S.A

Suipacha 3258/60 (B1826GOX), Remedios de Escalada - Buenos Aires - Argentina.  
Tel 4246-8765 FAX 4246-5850 E-mail: maerventas@speedy.com.ar

[www.maer.com.ar](http://www.maer.com.ar)

Suipacha 3258/60 - B1826GOX Remedios de Escalada  
Provincia de Buenos Aires - República Argentina  
Tel: (54-11) 4246-8765 - Fax: (54-11) 4246-5850  
E-mail: [maerventas@speedy.com.ar](mailto:maerventas@speedy.com.ar)

## Descripción:

Este sistema de aplicación HVLP (Alto Volumen a Baja Presión) implementa un gran volumen de aire a baja presión para atomizar materiales en partículas finas.

El **Turbo Compresor Modelo TC 802** le agrega al concepto HVLP aire caliente y seco para alcanzar secados rápidos y reducción de la nube de pulverización.

Está recomendado para la aplicación de pinturas sobre superficies que pueden ser pintadas mas rápidamente y con mejores acabados que hacerlo con brocha o rodillo y que además son pequeñas para los sistemas sin aire tradicionales.

Ideal para la aplicación de lacas, esmaltes epoxis, barnices, tintas, fondos, imprimaciones, sintéticos, selladores para madera, multicolores para paredes, adhesivos de contacto sopleteables, látex, etc.

## Características:

Es una mototurbina de dos etapas con doble aislación, portátil, robusto y liviano, ideal para pequeñas y medianas superficies.

El desplazamiento del aire caliente, libre de humedad, aceite e impurezas son muy importantes para una aplicación rápida y segura, evitando la nube de pulverización que generan los sistemas convencionales, logrando un ambiente limpio y libre de contaminación.

Los componentes de este sistema incluyen un interruptor de energía, un cordón de energía, un sistema de filtrado de aire, una manguera de aire de 2.5 mts. con acople rápido a bolilla y una salida de aire.

Incorpora una pistola Profesional de Alta Gama, con cuerpo estampado en aluminio y anodizado. Incluye 3 picos de fluido de Ø 1.0 1.5 y 2.0 mm de acero inoxidable. Su novedoso depósito de aluminio con interior cónico que facilita la aplicación en distintas posiciones de la pistola con mínimo nivel de fluido.

*Precauciones y Advertencias: Este manual contiene información que tiene que leerse y entenderse antes de utilizar el equipo. Leer todo el manual y seguir las instrucciones dadas para evitar posibles riesgos.*

- Solamente se pueden pulverizar materiales de revestimiento con un punto de inflamación de 21°C o superior, sin calentamiento adicional.
- No utilice el equipo si está cansado o bajo los efectos de medicamentos o del alcohol.
- No utilice el equipo ni pulverice cerca de los niños. Mantenga a los niños lejos del equipo y el área de pintado.
- No retuerza ni doble las mangueras, ni las utilice para levantar o tirar del equipo.
- Si usa pinturas de base solvente mantenga el lugar VENTILADO, no hacerlo puede ocasionar daños al equipo y riesgos para el trabajador.
- No utilice NUNCA el equipo dentro de una cabina de pulverización. Se pueden producir chispas durante el funcionamiento normal del motor. Estas chispas pueden encender los vapores de los líquidos inflamables en el área de pulverización.
- Si utiliza las nuevas tecnologías en pinturas de base acuosa evitará los riesgos del punto anterior.
- Siempre que necesite recargar el depósito de fluido, verifique que la mototurbina se encuentre apagada.
- El filtro debe ser REEMPLAZADO periódicamente si se aplican pinturas de base solvente NO DEBE SER LAVADO CON DILUYENTES. Si usa pinturas base acuosa puede ser lavado con agua y detergente.
- Al pintar, utilice guantes, protección ocular y máscara adecuada.
- No limpie la mototurbina con solventes, solo utilice materiales adecuados para la limpieza.
- Revise el equipo a diario, repare o cambie inmediatamente las piezas desgastadas o dañadas sólo con piezas de repuesto originales.
- No altere o modifique el equipo original.
- Respete todas las normas relativas a la seguridad.