



SKIL
FERRAMENTAS ELÉTRICAS

Assistência técnica
Grupo Bosch
GARANTIA DE 12 MESES
SKIL

6555

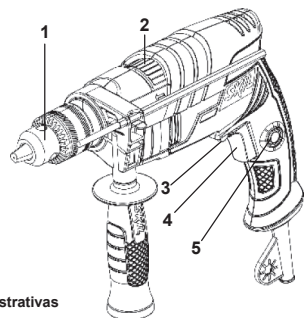


Manual de instruções

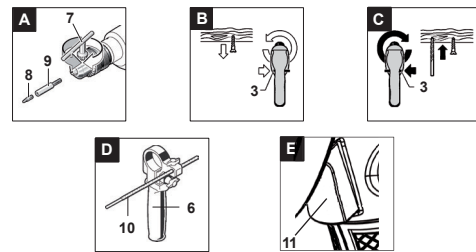
P

Atenção! Leia antes de usar.

Furadeira de impacto.



Figuras ilustrativas



Instruções gerais de segurança para ferramentas elétricas

A Atenção! Devem ser lidas todas as instruções a seguir. O desprezo das instruções a seguir pode levar à choque elétrico, incêndio e/ou graves lesões. Adicionalmente devem ser seguidas as indicações gerais de segurança.

Guarde estas instruções em local seguro para consultas futuras.

O termo "ferramenta" em todos os avisos listados abaixo se refere à ferramenta alimentada através de seu cabo elétrico ou à ferramenta operada a bateria (sem cabo elétrico).

1. Segurança da área de trabalho

a) Mantenha a área de trabalho limpa e iluminada. As áreas desorganizadas e escuras são um convite aos acidentes.

b) Não opere ferramentas em atmosferas explosivas, como na presença de líquidos inflamáveis, gases ou poeira. As ferramentas criam faíscas que podem inflamar a poeira ou os vapores.

c) Mantenha crianças e visitantes afastados ao operar uma ferramenta. As distrações podem fazer você perder o controle.

2. Segurança elétrica

a) O plugue da ferramenta deve ser compatível com as tomadas. Nunca modifique o plugue. Não use nenhum plugue adaptador com as ferramentas aterradas. Os plugues sem modificações aliados à utilização de tomadas compatíveis reduzirão o risco de choque elétrico.

b) Evite o contato do seu corpo com superfícies ligadas ao terra ou aterradas, tais como tubulações, radiadores, fogões e refrigeradores. Há um aumento no risco de choque elétrico se o seu corpo estiver em contato ao terra ou aterramento.

c) Não exponha as ferramentas à chuva ou condições úmidas. A água entrando na ferramenta aumentará o risco de choque elétrico.

d) Não force o cabo elétrico. Nunca use o cabo elétrico para carregar, puxar ou para desconectar a ferramenta da tomada. Mantenha o cabo elétrico longe do calor, óleo, bordas afiadas e das partes em movimento. Os cabos danificados ou emaranhados aumentam o risco de choque elétrico.

e) Ao operar uma ferramenta ao ar livre, use um cabo de extensão apropriado para uso ao ar livre. O uso de um cabo apropriado ao ar livre reduz o risco de choque elétrico.

f) Se a operação de uma ferramenta em um local seguro não for possível, use alimentação protegida por um dispositivo de corrente residual (RCD). O uso de um RCD reduz o risco de choque elétrico.

3. Segurança pessoal

a) Fique atento, olhe o que você está fazendo e use o bom senso ao operar uma ferramenta. Não use a ferramenta quando você estiver cansado ou sob a influência de drogas, álcool ou de medicamentos. Um momento de desatenção enquanto opera uma ferramenta pode resultar em grave ferimento pessoal.

b) Use equipamentos de segurança. Sempre use óculos de segurança. Equipamentos de segurança como máscara contra poeira, sapatos de segurança antiderrapantes, capacete de segurança ou protetor auricular utilizado em condições apropriadas reduzirão os ferimentos pessoais.

c) Evite a partida não intencional. Assegure-se de que o interruptor está na posição "desligado" antes de conectar o plugue na tomada. Transportar a ferramenta com seu dedo no interruptor ou conectar a ferramenta com o interruptor na posição "ligado" são um convite a acidentes.

d) Remova qualquer chave de ajuste antes de ligar a ferramenta. Uma chave de boca ou de ajuste unida a uma parte rotativa da ferramenta pode resultar em ferimento pessoal.

e) Não force além do limite. Mantenha o apoio e o equilíbrio adequado todas as vezes que utilizar a ferramenta. Isso permite melhor controle da ferramenta em situações inesperadas.

f) Vista-se apropriadamente. Não use roupas demasiadamente largas ou jóias. Mantenha seus cabelos, roupas e luvas longe das peças móveis. A roupa folgada, jóias ou cabelos longos podem ser presos pelas partes em movimento.

g) Se os dispositivos são fornecidos com conexão para extração e coleta de pó, assegure que estes estão conectados e usados corretamente. O uso destes dispositivos pode reduzir riscos relacionados à poeira.

h) Não deixe que a familiaridade adquirida com o uso frequente de ferramentas permita que você tornar-se complacente e ignore os princípios de segurança da ferramenta. A ação descuidada pode causar ferimentos graves em uma fração de segundo.

i) Use empunhadura auxiliar fornecida com a ferramenta. A perda do controle pode causar danos pessoais.

4. Uso e cuidados com a ferramenta

a) Não submeta a ferramenta a esforços excessivos. Use a ferramenta correta para sua aplicação. A ferramenta correta fará o trabalho melhor e mais seguro se utilizada para aquilo que foi projetada.

b) Não use a ferramenta se o interruptor não ligar e desligar. Qualquer ferramenta que não pode ser controlada com o interruptor é perigosa e deve ser reparada.

c) Desconecte o plugue da tomada antes de fazer qualquer tipo de ajuste, mudança de acessórios ou armazenamento de ferramentas. Tais medidas preventivas de segurança reduzem o risco de se ligar a ferramenta acidentalmente.

d) Guarde as ferramentas fora do alcance das crianças e não permita que pessoas não familiarizadas com a ferramenta ou com estas instruções operem a ferramenta. As ferramentas são perigosas nas mãos de usuários não treinados.

e) Manutenção das ferramentas. Verifique o desalinhamento ou coesão das partes móveis, rachaduras e qualquer outra condição que possa afetar a operação da ferramenta. Se danificada, a ferramenta deve ser reparada antes do uso. Muitos acidentes são causados pela insuficiente manutenção das ferramentas.

f) Mantenha ferramentas de corte afiadas e limpas. A manutenção apropriada das ferramentas de corte com lâminas afiadas reduz a possibilidade de travamento e facilita seu controle.

g) Use a ferramenta, acessórios, suas partes etc., de acordo com as instruções e da maneira designada para o tipo particular da ferramenta, levando em consideração as condições e o trabalho a ser realizado. O uso da ferramenta em operações diferentes das designadas pode resultar em situações de risco.

h) Mantenha as mãos e superfícies escorregadias secas, limpas e livres de óleo e graxa. Mãos e superfícies escorregadias não permitem o manuseio seguro e controle da ferramenta em situações inesperadas.

5. Reparos

a) Tenha sua ferramenta reparada por uma assistência técnica autorizada e somente use peças originais. Isso garantirá que a segurança da ferramenta seja mantida.

b) Em caso de desgaste da escovas de carvão enviar a ferramenta a uma assistência técnica autorizada para substituição. Escovas de carvão fora das especificações causam danos ao motor da ferramenta.

c) Caso haja necessidade de substituição do cabo elétrico deve-se encaminhar a ferramenta para uma assistência técnica autorizada. Um cabo danificado aumenta o risco de choque elétrico.

Disposições de utilização

Esta máquina foi projetada para furar com sistema de impacto em tijolos, concreto e pedras, assim como para furar em madeira, metal, cerâmico e plástico. Máquinas com regulagem eletrônica e rotação direita e à esquerda também são apropriadas para pequenos trabalhos de aparafusar e desaparafusar.

Dados técnicos

Modelo	6555
Nº de Tipo	F0126555
Potência nominal absorvida [W]	550
Corrente 127V / 220V [A]	4,7 / 2,7
Rotação sem carga [min ⁻¹]	0 ... 2 800
Impactos/minutos máx. [min ⁻¹]	0 ... 44 800
Capacidade do mandril [mm]	13
Capacidade de perfuração:	
• Aço – Ø máximo – [mm]	10
• Concreto – Ø máximo – [mm]	13
• Madeira – Ø máximo – [mm]	25

Dados técnicos

Modelo	6555
Nº de Tipo	F0126555
Peso aproximado [Kg]	1,9
Classe de Proteção	□ / II

Elementos da máquina

- 1 Mandril
- 2 Comutador "Furar/Furar com impacto"
- 3 Comutador do sentido de rotações
- 4 Interruptor de ligar/desligar
- 5 Botão de trava para o interruptor de ligar/desligar
- 6 Empunhadura auxiliar
- 7 Chave de mandril
- 8 Bit* (acessório opcional)
- 9 Suporte para bits* (acessório opcional)
- 10 Limitador de profundidade
- 11 Controle de velocidade eletrônica

* Os acessórios ilustrados e descritos nas instruções de serviço nem sempre são abrangidos pelo conjunto de fornecimento!

Empunhadura auxiliar

O punho auxiliar 6 pode ser colocado em posições diferentes, de acordo com o trabalho a ser realizado.

Limitador de profundidade (Fig. D) : Para a execução de furos em série com uma mesma profundidade, acoplar à empunhadura auxiliar o limitador de profundidade 10 e regular a profundidade de acordo com a necessidade.

Fixação de acessórios no mandril (fig. A)

Retirar o plugue da tomada antes de realizar qualquer trabalho na máquina!

Escolher a ferramenta (brocas, porta bits, etc.), introduzir a haste da ferramenta no mandril e, com a chave do mandril de brocas 7, apertar homogeneamente nos três furos.

Colocando em funcionamento

Não furar, cortar ou serrar em áreas deformadas, nas quais possam existir cabos elétricos, tubulações de gás ou de água. Controlar o local, por exemplo, com um detector de metal. O contato com cabos elétricos pode levar a incêndios ou choques elétricos. A danificação de uma tubulação de gás pode levar a uma explosão. A perfuração de uma tubulação de água pode causar danos materiais ou provocar um choque elétrico.

Atenção para a tensão da rede! A tensão da fonte de corrente deve coincidir com as indicações na etiqueta da máquina.

Ligar e desligar

• Ligação temporária – Pressionar o interruptor de ligar/desligar 4 e soltar.

• Ligação permanente: Para ligar: pressionar o interruptor de ligar/desligar 4 e, mantendo-o apertado, bloqueá-lo com o botão de travamento 5. Para desligar: pressionar o interruptor de ligar/desligar 4 e soltá-lo.

Interruptor com rotação variável
De acordo com a pressão exercida sobre o interruptor ligar/desligar 4, a máquina trabalha com velocidade variável entre 0 e velocidade máxima. Uma leve pressão resulta em um número reduzido de rotações e permite, assim, um arranque suave e controlado. A máquina não deve ser demasiadamente sobrecarregada, de modo que possa parar.

Alterar o sentido de rotações
Alterar o sentido de rotações somente quando a máquina estiver parada. Com o comutador de sentido de rotação 3 é possível comutar o sentido de rotação da máquina (quando o interruptor de ligar/desligar 4 está acionado, o comutador de sentido de rotação 3 não aciona).

• ROTAÇÃO PARA A DIREITA (FIG. C)
Pressionar o comutador de sentido de rotação completamente para a esquerda (furar, furar com impacto, apertar parafusos, etc.).

• ROTAÇÃO PARA A ESQUERDA (FIG. B)
Pressionar o comutador de sentido de rotação completamente para a direita (soltar ou desapertar parafusos e porcas).

Furar, Aparafusar e Furar com Impacto
Furar, aparafusar - Colocar o comutador 2 para a direita.

Furar com impacto - Colocar o comutador 2 para a esquerda. O comutador 2 trava perceptivelmente e pode ser acionado com a máquina em funcionamento. Para o trabalho em concreto, pedras e muros, é necessário utilizar brocas de metal duro.

Conselhos práticos
Verificar o tipo de material a ser perfurado e escolher a broca certa. Não proceder a perfuração com brocas que não sejam as indicadas para o tipo de serviço, a fim de não danificar o material ou a própria broca.

Peças pequenas: Devem ser perfuradas somente quando estiverem bem fixadas em uma morsa ou qualquer outro tipo de dispositivo de fixação. Peças soltas podem travar na broca e ocasionar acidentes.

Nunca segurá-las com as mãos.

Azulejos e materiais cerâmicos: Iniciar a perfuração sem impacto e, após vazar a superfície esmaltada, acionar o sistema de impacto.

Escolher a broca certa: Usando a broca certa para cada tipo de material e mantendo-a corretamente afiada, obtém-se maior rendimento e melhor desempenho.

Broca de aço carbono - madeira
Broca de aço rápido - aço doce, alumínio, madeira, etc.

Broca com ponta de metal duro (widia) -concreto, mármore, materiais cerâmicos, etc.

Atenção! Nas perfurações de metais, utilizar óleo de corte para refrigerar a broca. As perfurações de concreto, mármore, materiais cerâmicos, etc. devem ser feitas a seco.

Manutenção e conservação

Retirar o plugue da tomada antes de realizar qualquer trabalho na máquina.

Sempre manter a máquina e as aberturas de ventilação limpas, para trabalhar bem e de forma segura. Caso a máquina venha a apresentar falhas, apesar dos cuidadosos processos de fabricação e de controle de qualidade, deve-se realizar o reparo em um serviço de assistência técnica autorizada BOSCH para Ferramentas Elétricas, consulte nosso serviço de atendimento ao consumidor.

Garantia

Prestamos garantia para máquinas SKIL de acordo com as disposições legais específicas do país (comprovação através da nota fiscal ou do certificado de garantia preenchido). Avarias provenientes de desgaste natural, sobrecarga ou má utilização não são abrangidas pela garantia. Em caso de reclamação, enviar a máquina, sem ser aberta, a um serviço de assistência técnica autorizada BOSCH para Ferramentas Elétricas. Consulte nosso serviço de atendimento ao consumidor (S.A.C.).

Atenção! As despesas com fretes e seguros correm por conta e risco do consumidor, mesmo nos casos de reclamações de garantia.

Informações

Brasil

Robert Bosch Ltda.

Rodovia Anhanguera, km 98 - Campinas, SP 13065-900

Meio Ambiente



As ferramentas elétricas e acessórios que não servem mais para a utilização, devem ser enviadas separadamente a uma reciclagem ecológica.

No caso de descarte de sua ferramenta elétrica e acessórios não jogue no lixo comum, leve a uma rede de assistência técnica autorizada Skil que ela dará o destino adequado, seguindo critérios de não agressão ao meio ambiente, reciclando as partes e cumprindo com a legislação local vigente.

Reservado o direito a modificações.

Certificado de Garantia*

6555 (F0126555...)

Nome do comprador	Série n°
Endereço	Tipo n°
Data da venda	Nota fiscal
Nome do vendedor	Carimbo da firma

Prescrições de garantia

1. As ferramentas elétricas são garantidas contra eventuais defeitos de montagem ou de fabricação devidamente comprovados.

2. Esta garantia é válida por 12 meses, contados a partir da data de fornecimento ao usuário, sendo 3 meses o prazo de garantia legal (C.D.C) e mais 9 meses concedidos pelo fabricante.

3. Dentro do período de garantia, as peças ou componentes que comprovadamente apresentarem defeitos de fabricação, serão consertados ou (conforme o caso) substituídos gratuitamente por qualquer Assistência Técnica Autorizada BOSCH, contra a apresentação do "Certificado de Garantia" preenchido e/ou da fatura respectiva.

Não estão incluídos na garantia

4. Os defeitos originados de:

4.1 uso inadequado da ferramenta (Uso industrial);
4.2 instalações elétricas deficientes;

4.3 ligação da ferramenta elétrica em rede elétrica inadequada;
4.4 desgaste natural;

4.5 desgaste oriundo de intervalos muito longos entre as revisões;
4.6 estocagem incorreta, influência do clima, etc.

Cessa a garantia

5. Se o produto for modificado ou aberto por terceiros; se tiverem sido montadas peças fabricadas por terceiros; ou ainda, se o produto tiver sido consertado por pessoas não autorizadas.

6. Se a máquina for aberta enquanto ainda se encontrar em período de garantia.

* Este certificado de garantia é válido somente para o Brasil.

1600.A00.375 (2014.08)





SKIL
FERRAMENTAS ELÉTRICAS

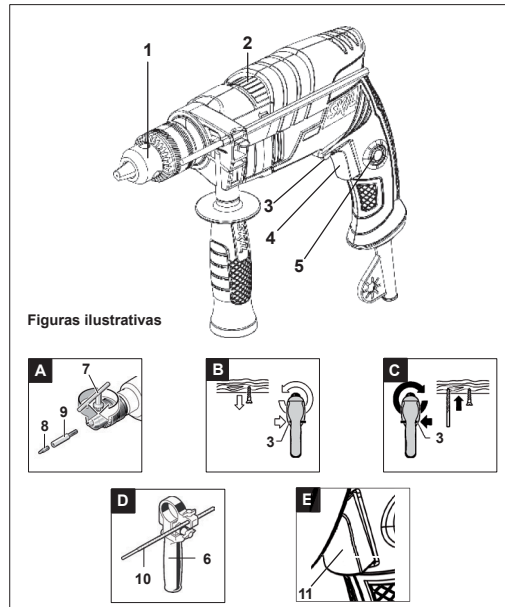
Asistencia técnica
Grupo Bosch
GARANTÍA DE 12 MESES
SKIL

6555

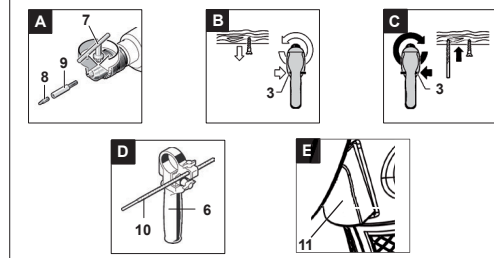
Manual de instrucciones **E**

¡Atención! Lea antes de usar.

Taladro de percusión



Figuras ilustrativas



Instrucciones generales de seguridad para herramientas eléctricas

¡Atención! Lea íntegramente estas advertencias de peligro e instrucciones. En caso de no atenderse a las advertencias de peligro e instrucciones siguientes, ello puede ocasionar una descarga eléctrica, un incendio y/o lesión grave.

Guardar todas las advertencias de peligro e instrucciones para futuras consultas. El término "herramienta eléctrica" empleado en las siguientes advertencias de peligro se refiere a herramientas eléctricas de conexión a la red (con cable de red) y a herramientas eléctricas accionadas por acumulador (o sea, sin cable de red).

1) Seguridad del puesto de trabajo

- a) Mantenga el área de trabajo limpia e iluminada. Las áreas desorganizadas y oscuras son una invitación a los accidentes.
b) No opere herramientas en atmósferas explosivas, como en la presencia de líquidos inflamables, gases o polvo. Las herramientas generan chispas que pueden inflamar el polvo o los vapores.
c) Mantenga a los niños y visitantes alejados al operar una herramienta. Las distracciones pueden hacerlo perder el control.

2. Seguridad eléctrica

- a) Los clavijas de la herramienta deben ser compatibles con los enchufes. Nunca modifique la clavija. No use ninguna clavija adaptadora con las herramientas con conexión a tierra. Los clavijas sin modificaciones aunadas a la utilización de enchufes compatibles reducen el riesgo de choque eléctrico.
b) Evite que su cuerpo toque superficies en contacto con la tierra o con conexión a tierra, tales como tuberías, radiadores, hornillos y refrigeradores. Hay un aumento del riesgo de choque eléctrico si su cuerpo está en contacto con la tierra o con una conexión a tierra.
c) No exponga la herramienta a la lluvia o a condiciones húmedas. Al entrar agua en la herramienta aumenta el riesgo de choque eléctrico.
d) No fuerce el cable eléctrico. Nunca use el cable eléctrico para cargar, jalar o para desconectar la herramienta del enchufe. Mantenga el cable eléctrico lejos del calor, óleo, bordes afilados o de partes en movimiento. Los cables dañados o enredados aumentan el riesgo de choque eléctrico.
e) Al operar una herramienta al aire libre, use un cable de extensión apropiado para ese caso. El uso de un cable apropiado al aire libre reduce el riesgo de choque eléctrico.
f) Si la operación de una herramienta en un lugar seguro no es posible, utilizar el poder protegidos por un dispositivo de corriente residual (RCD). El uso de un RCD reduce el riesgo de descarga eléctrica.

3. Seguridad personal

- a) Esté atento, observe lo que está haciendo y use el sentido común al operar una herramienta. No use la herramienta cuando esté cansado o bajo la influencia de drogas, alcohol o de medicamentos. Un momento de distracción mientras opera una herramienta puede causar graves heridas.
b) Use equipos de seguridad. Siempre use gafas de seguridad. Equipos de seguridad como máscara contra polvo, zapatos de seguridad antideslizantes, casco de seguridad o protector auricular usados en condiciones apropiadas reducirán lesiones.
c) Evite el encendido no intencional de la herramienta. Asegúrese que el interruptor esté en la posición de apagado antes de conectar la clavija en el enchufe. Cargarla herramientas con el dedo en el interruptor o conectar la herramienta con el interruptor en la posición "encendido" son una invitación a los accidentes.
d) Retire cualquier llave de ajuste antes de encender la herramienta. Una llave de boca o de ajuste unida a una parte rotativa de la herramienta puede causar heridas.
e) No fuerce más que el límite. Mantenga el apoyo y el equilibrio adecuado todas las veces que utilice la herramienta. Esto permite un mejor control de la herramienta en situaciones inesperadas.
f) Vístase apropiadamente. No use ropas demasiado sueltas o joyas. Mantenga su cabello, ropas y guantes lejos de las partes móviles. La ropa holgada, joyas o cabello largo pueden ser apasionadas por las partes en movimiento.
g) Si los dispositivos poseen conexión para la extracción y colección de polvo, asegúrese que los mismos están conectados y se utilicen correctamente. El uso de estos dispositivos puede reducir riesgos relacionados con el polvo.
h) No permita que la confianza obtenida con el uso frecuente de la máquina lo lleve a ignorar los principios de seguridad de la herramienta. El uso sin el cuidado necesario puede causar lesiones graves en una fracción de segundo.
i) Use los puños auxiliares suministrados con la herramienta. La pérdida del control puede causar daños.

4. Uso y cuidados con la herramienta

- a) No fuerce la herramienta. Use la herramienta correcta para su aplicación. La herramienta correcta hará el trabajo mejor y con más seguridad si se utiliza para aquello para lo que se proyectó.
b) No use la herramienta si el interruptor no enciende o no se apaga. Cualquier herramienta que no puede controlarse con el interruptor es peligrosa y debe repararse.
c) Desconecte la clavija del enchufe antes de hacer cualquier tipo de ajuste, cambio de accesorios o al guardar la herramienta. Tales medidas preventivas de seguridad reducen el riesgo de conectar la herramienta accidentalmente.
d) Guarde las herramientas fuera del alcance de los niños y no permita que personas no familiarizadas con ellas o con estas instrucciones operen la mismas. Las herramientas son peligrosas en las manos de usuarios no entrenados.
e) Mantenimiento de las herramientas. Cheque la desalineación y ligaduras de las partes móviles, cuarteadoras y cualquier otra situación que pueda afectar la operación de la herramienta. Si está dañada, la herramienta debe repararse antes de su uso. Muchos accidentes son causados por mantenimiento insuficiente de las herramientas.
f) Mantenga las herramientas de corte afiladas y limpias. El mantenimiento apropiado de las herramientas de corte con hojas afiladas reduce la posibilidad de trabarse y facilita su control.
g) Use la herramienta, accesorios, sus partes etc., de acuerdo con las instrucciones y de la manera designada para el tipo particular de la herramienta, considerando las condiciones y el trabajo a ejecutarse. El uso de la herramienta en operaciones diferentes de las designadas puede resultar en situaciones de riesgo.
h) Mantenga las manos y superficies resbaladizas siempre secas, limpias y libre aceite y grasa. Las manos y superficies resbaladizas no permiten el control y uso seguro de la herramientas en situación inesperadas.

5. Reparaciones

- a) Las reparaciones de su herramienta deben efectuarse por un agente calificado y que solamente use partes originales. Esto irá a garantizar que la seguridad de la herramienta se mantenga.
b) En caso de necesidad de sustitución de los carbones debe dirigir la herramienta para un taller de servicio autorizado técnico de herramientas eléctricas. Carbones fuera de especificación danifica el motor de la herramienta.
c) En caso de que eso que tiene la necesidad de la sustitución del cable y el enchufe debe dirigir la herramienta para un taller de servicio autorizado técnico de herramientas eléctricas. El cable o el enchufe dañado o enredado aumentan el riesgo de choque eléctrico. No abrir nunca el aparato por su propia cuenta.

Utilización reglamentaria

El aparato ha sido diseñado para taladrar con percusión en ladrillo, hormigón y piedra, así como para taladrar sin percusión en madera, metal, cerámica y material sintético. Los aparatos con regulación electrónica de giro a derecha e izquierdas son también adecuados para atomillar y tallar roscas.

Datos técnicos

Modelo	6555
Nº de Tipo	F0126555
Potencia nominal absorbida [W]	550
Corriente 127V / 220V [A]	4,7 / 2,7
Revoluciones sin carga [min ⁻¹]	0 ... 2 800
Impactos/minutos máx. [min ⁻¹]	0 ... 44 800
Capacidad del porta brocas [mm]	13
Capacidad de perforación:	
• Acero – Ø máximo – [mm]	10
• Hormigón – Ø máximo – [mm]	13
• Madera – Ø máximo – [mm]	25

Datos técnicos

Modelo	6555
Nº de Tipo	F0126555
Peso aproximado [Kg]	1,9
Clase de Protección	□ / II

Elementos de la máquina

- 1 Portabrocas de corona dentada
- 2 Cambio "Taladrar/Taladrar con percusión"
- 3 Selector de sentido de giro
- 5 Botón de traba para interruptor de conexión/desconexión
- 6 Empuñadura auxiliar
- 7 Llave de portabrocas
- 8 Lámina de destornillador - bit (accesorio*)
- 9 Portálaminas de destornillador (accesorio*)
- 10 Tope de profundidad
- 11 Control de velocidad electrónica

* ¡Atenção! Los accesorios descritos e ilustrados no necesariamente corresponden al material que se adjunta!

Empuñadura auxiliar (accesorio opcional*)

Dependiendo de la utilización la empuñadura auxiliar 6 puede ser ajustada en posiciones diferentes de acuerdo con el trabajo (fig. D).

Tope de profundidad (Fig. D)

Para la ejecución de perforaciones en serie con una misma profundidad, adaptar a la empuñadura auxiliar el tope de profundidad 10 y regular la profundidad de acuerdo con la necesidad.

Montaje del accesorios en el porta brocas (fig. A)

¡Cerciórese de que el enchufe esté desconectado del tomacorriente! Introducir el accesorio y sujetarlo, apretándolo de forma uniforme con la llave de porta brocas 7 en cada uno de los tres taladros.

Puesta en servicio

No taladrar, cortar o aserrar en zonas bajo las que pudiesen encontrarse ocultos cables eléctricos, o tuberías de gas o agua. Utilizar aparatos de exploración adecuados para detectar estos cables o tuberías, o consultar a las compañías locales abastecedoras de energía. El contacto con los cables eléctricos puede causar un incendio o una descarga eléctrica. Al dañar las tuberías de gas, eso puede dar lugar a una explosión. La perforación de una tubería de agua puede redundar en daños materiales o causar una descarga eléctrica.

¡Certificarse de que la tensión de la red sea correcta! La tensión de la fuente de energía debe coincidir con las indicaciones en la placa de características del aparato.

Conexión y desconexión

• Conexión momentánea – Presionar y soltar el interruptor de conexión/desconexión 4.

• Conexión permanente – Conectar: Pulsar el interruptor de conexión/desconexión 4 y, manteniéndolo apretado, enclavarlo con el botón 5. Desconexión: Pulsar el interruptor de conexión/desconexión 4 y soltarlo.

Regulación continua del número de revoluciones

La máquina funciona con un número de revoluciones variable entre 0 y la velocidad máxima según la presión ejercida sobre el interruptor de conexión/desconexión 4.

Presionándolo ligeramente, se consigue un régimen de giro reducido, lo que permite una puesta en marcha suave y controlada. No someter el aparato a una carga que llegue a detenerse.

Comutación del sentido de giro

Accionar el selector de sentido de giro solamente con el aparato apagado. Con el selector de sentido de giro puede invertirse el sentido de giro de la máquina (el selector de sentido de giro 3 no deja accionarse si el interruptor de conexión/desconexión 4 estuviese activado).

• DIRECCIÓN DE GIRO A DERECHAS (fig. C)

Presionar hasta el tope hacia la izquierda el selector de sentido de giro (taladrar, taladrar con percutor, atomillar, etc.).

• DIRECCIÓN DE GIRO A IZQUIERDAS (fig. B)

Presionar a tope hacia la derecha el selector de sentido de giro (para aflojar o desenroscar tornillos y tuercas).

Taladrar sin percusión: Desplazar el conmutador 2 a la derecha.

Taladrar con percusión: Desplazar el conmutador 2 a la izquierda.

El selector 2 enclava de forma perceptible y puede accionarse con la máquina en funcionamiento. Al trabajar hormigón, piedra y muro de ladrillo se requieren brocas de metal duro.

Consejos prácticos

Comprobar el tipo de material que va a taladrar y seleccionar la broca apropiada. No taladrar con brocas no indicadas para aquel tipo de trabajo, para no dañar la pieza de trabajo o la propia broca.

Piezas pequeñas

Solo deben ser perforadas si están fijadas a una mordaza de sujeción u otro tipo de soporte.

Piezas sueltas pueden engancharse a la broca y producir accidentes.

Ladrillos y materiales cerámicos

Empiece la perforación sin percusión y después de perforar la superficie esmaltada, accione el sistema de percusión. Así, Ud., evita que la broca resbale o raje el material.

Seleccione la broca correcta

Utilice para cada material la broca apropiada y manténgala correctamente afiliada. Así Ud. logrará mejor rendimiento y mayor desempeño.

Broca de carburo - madera

Broca de acero rápido - acero dulce, aluminio, madera, etc.

Broca de metal duro - hormigón, mármol, materiales cerámicos, etc.

¡Atención! Al perforar metales, utilice aceite especial de corte para evitar que la broca se queme. Las perforaciones en hormigón, piedra, materiales cerámicos, etc. se deben hacer en seco.

Mantenimiento y limpieza

Antes de cualquier manipulación en el aparato extraer el enchufe de la red. Mantener siempre limpios el aparato y las rejillas de refrigeración para poder trabajar con seguridad. Si a pesar de los esmerados procesos de fabricación y control, la máquina llegase a averiarse, la reparación deberá encargarse a un taller de servicio autorizado para herramientas eléctricas SKIL.

Garantía

Para los aparatos SKIL concedemos una garantía de acuerdo con las prescripciones legales específicas de cada país (comprobación a través de la factura o comprobante de entrega). Quedan excluidos de garantía los daños ocasionados por desgaste natural, sobrecarga o manejo inadecuado. Las reclamaciones únicamente pueden considerarse si la máquina se envía sin desmontar al suministrador de la misma o a un Servicio Técnico SKIL de herramientas eléctricas.

Atención!

Los gastos de flete y seguro están por cuenta del cliente, aunque para reclamaciones de garantía.

Servicio

Argentina
Robert Bosch Argentina Industrial S.A.
Avenida Córdoba, 5160 - Buenos Aires C1414BAW

Bolivia
Sociedad Comercial y Industrial Hansa
Calle Yanacocha esquina Mercado - La Paz

Chile
Robert Bosch S.A.
El Caci que 0258, Providencia - Santiago

Colombia
Robert Bosch Ltda.
Av. Cra 45 # 108A-50 - Bogotá

Costa Rica
Cofersa
Pozos de Santa Ana, De La Entrada Principal de Hules Técnicos 200 metros Este

Ecuador
Tecnova S/A
Av. Las Monjas, 10 y Av. Carlos Julio Arosemena Ed. Hamburgo 4to. Piso - Guayaquil

México
Robert Bosch S. de R.L. de C.V.
Calle Robert Bosch No. 405, México Toluca, Zona Industrial C.P. 50071

América Central
Robert Bosch Panamá S.A.
Av 8ra Sur y Calle 56, Este Ed Paitilla Of. Tower - piso 14 - Distrito de Panamá

Paraguay
CHISPA S. A.
Dr. Osvaldo Chavez y José Rivera 1988 - Casilla, 1106 - Asunción.

Perú
Robert Bosch S.A.C.
Av. Primavera, 781 - Ed. Aldo - Chacarilla - San Borja - Lima

Uruguay
EPICENTRO S/A
Villardebó 1173 CP. 11800 - Montevideo

Venezuela
Robert Bosch S. A.
Av. Sanatorio del Avila, Conjunto Ciudad Center, Urb. Boleíta Norte, Municipio Sucre Estado Miranda, Código Postal 1070 - Caracas

Medio Ambiente

Las herramientas y accesorios inservibles, deberán ser sometidas a un reciclaje ecológico.



En los casos que quieras descartar su herramientas y accesorios, no tirar en la basura. Pedimos que entregue a un servicio técnico autorizado Skil de herramientas eléctricas que dará el destino correcto, según las reglas de preservación del medio ambiente, haciendo la reciclaje correcta de las partes, cumpliendo así con las leyes locales.

Reservado el derecho de modificación.

