

**Manual de instruções**  
**Manual de instrucciones**  
**Operating instructions**



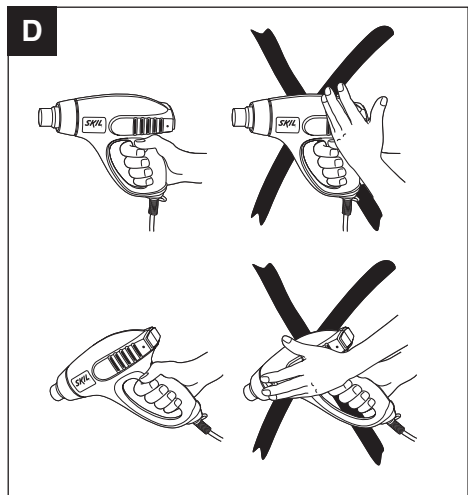
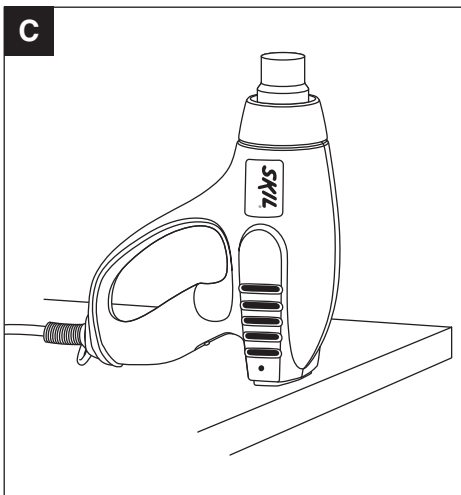
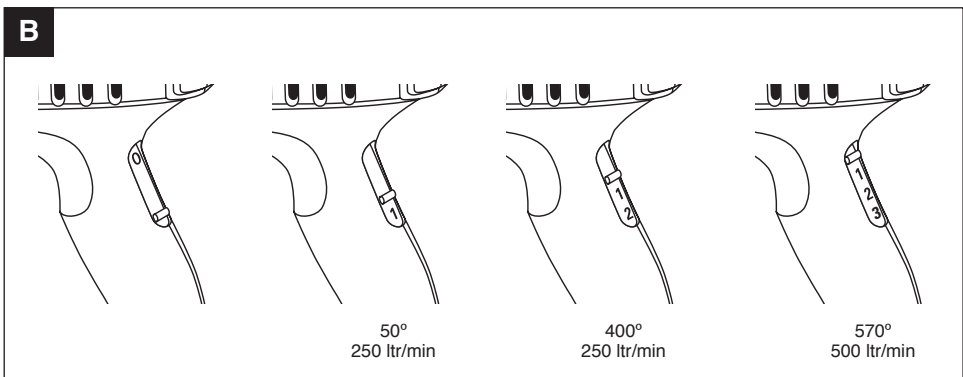
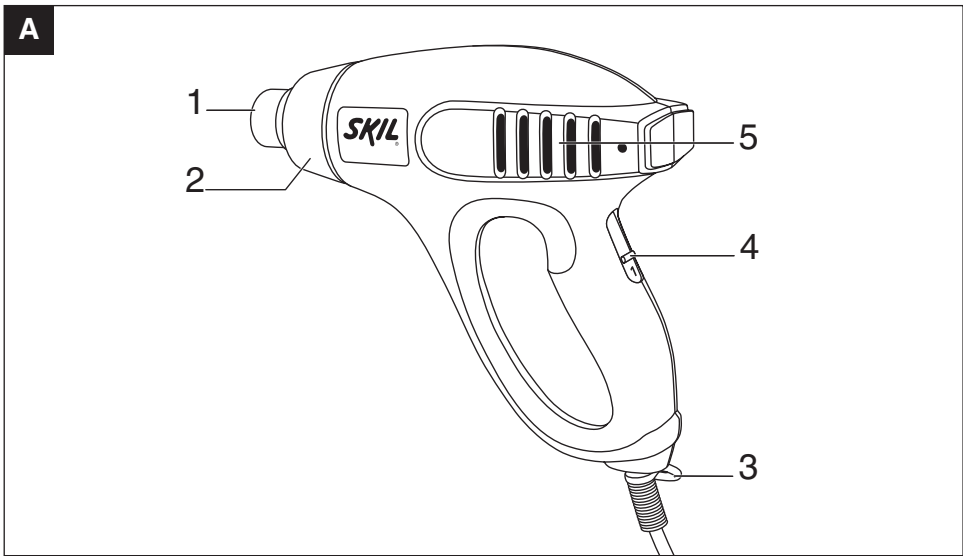
**8003**

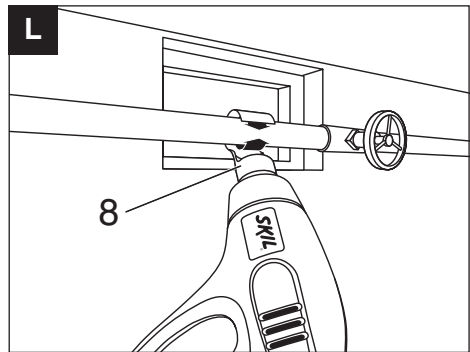
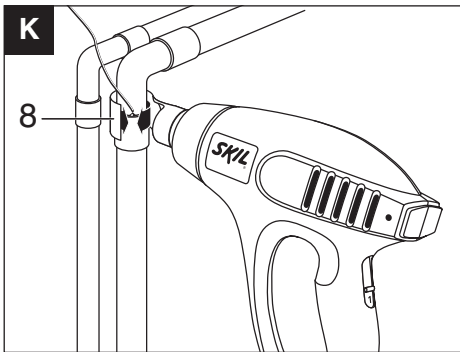
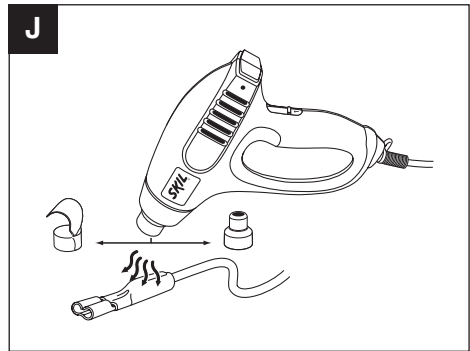
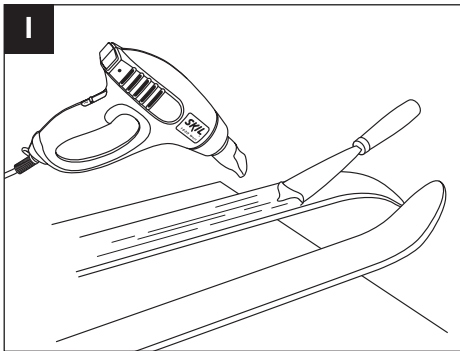
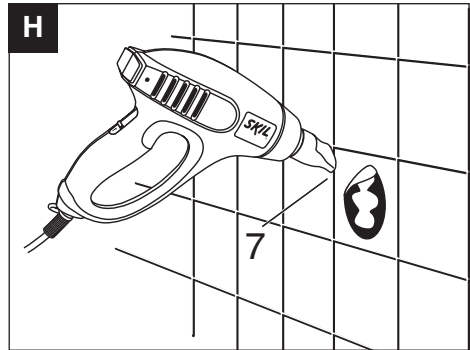
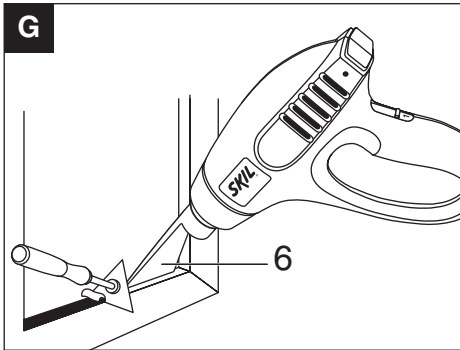
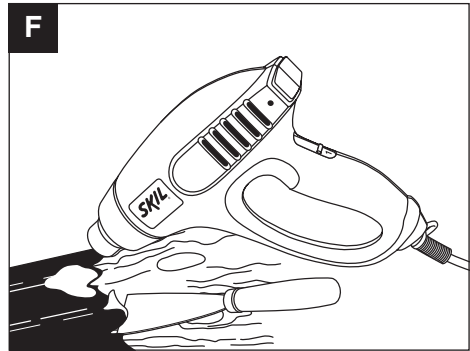
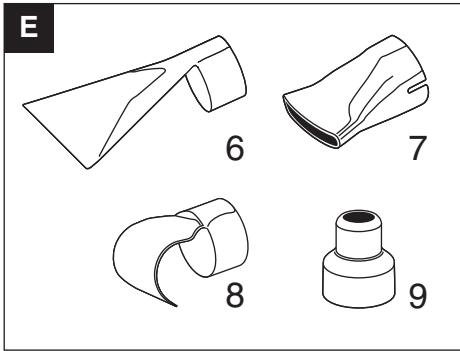


Atenção! Leia antes de usar.  
¡Atención! Lea antes de usar.  
Attention! Read before using

**SKIL**  
FERRAMENTAS ELÉTRICAS







## Dados técnicos

P

<b>Soprador Térmico</b>	<b>8003</b>	
Nº de tipo	F 012 800 3.	
Potência nominal absorvida [W]	1800	
Níveis de temperatura [°C]	Posição I	50
	Posição II	400
	Posição III	570
Peso aprox. [kg]	0,70	
Classe de proteção	□ / II	

## Elementos da máquina

- 1 Saída de ar
- 2 Anel
- 3 Anel para suspender
- 4 Interruptor
- 5 Entrada de ar

## Utilização de acordo com as disposições

- O soprador térmico destina-se à remoção de tinta, à modelagem e soldagem de plástico e ao aquecimento de tubulações termo-retráteis; a máquina também é adequada para soldar e estanhar, para separar juntas coladas e para degelar canos de água.
- Leia e guarde este manual de instruções (atenção às instruções de segurança a seguir e na página 7).

## Para sua segurança

### ANTES DA UTILIZAÇÃO:

- Verifique o funcionamento da máquina antes de cada utilização e, em caso de avaria, leve-a a uma assistência técnica autorizada Skil para reparação; nunca abra você mesmo a máquina.
- Inspeccione o cabo e o plugue da máquina antes de cada utilização e, se eles estiverem danificados, leve-os a uma assistência técnica autorizada Skil para substituição.
- Utilize extensões completamente desenroladas e seguras, com uma capacidade de 16 Amps.
- Inspeccione periodicamente a extensão e substitua-a se ela estiver danificada.
- Utilize apenas os acessórios originais SKIL fornecidos com a máquina (apenas 8003 em maleta plástica).
- Utilize a máquina e os acessórios conforme indicado neste manual de instruções e para os fins aos quais a máquina foi concebida; a utilização da máquina para operações diferentes daquelas que normalmente se espera que ela execute poderá resultar numa situação de perigo.
- Esta máquina não deverá ser usada por pessoas com idade inferior a 16 anos.
- Certifique-se sempre de que a tensão de alimentação está de acordo com a tensão indicada na placa de identificação da máquina.
- Certifique-se de que a máquina está desligada antes de colocar o plugue na tomada.

### DURANTE A UTILIZAÇÃO:

- **Manuseie a máquina com cuidado; evite incêndios e queimaduras.**

- Não toque na saída do ar/bico da máquina nem no objeto aquecido; eles atingem temperaturas muito altas.
- Não coloque a saída do ar/bico da máquina próximo do objeto em que está trabalhando (mínimo de 10 cm de distância).
- Não oriente o fluxo de ar quente para a mesma superfície por um período de tempo muito longo.
- Nunca olhe para dentro da saída do ar/ bico da máquina.
- Use luvas e óculos de proteção.
- Nunca oriente o fluxo de ar quente em direção a pessoas ou animais.
- Nunca utilize a máquina para secar o cabelo.
- Nunca deixe a máquina ligada sem vigilância.
- Nunca utilize a máquina na proximidade de gases inflamáveis ou materiais combustíveis (risco de explosão).
- Ao trabalhar com plástico, tinta, verniz e materiais semelhantes, podem ser produzidos gases inflamáveis e tóxicos; informe-se antecipadamente sobre os materiais do local onde vai trabalhar.
- Leve em consideração o fato de que o calor pode ser transferido para materiais combustíveis que não estejam à vista.
- Para mais segurança, tenha sempre à mão um balde de água ou um extintor, para o caso de qualquer material se incendiar.
- **Evite choques elétricos**
  - Nunca introduza qualquer objeto pela saída do ar/bico da máquina.
  - Evite tocar com o corpo em superfícies ligadas à terra (por ex. canos, radiadores, frigoríficos).
  - Certifique-se de que a máquina não aspire água.
  - Não utilize a máquina em locais molhados.
  - Quando utilizar a máquina em áreas externas, ligue-a utilizando um disjuntor de corrente de falha (FI) com uma corrente de disparo de 30 mA no máximo e utilize apenas uma extensão destinada a utilização na área externa e que esteja equipada com uma tomada adequada.
- **Manuseie o cabo com cuidado**
  - Mantenha sempre o cabo afastado do fluxo de ar quente e da saída do ar/bico da máquina.
  - Mantenha o cabo afastado de fontes de calor, de óleo e de arestas cortantes.
  - Não pegue na máquina pelo cabo nem puxe pelo cabo para tirar o plugue da tomada.
  - Não pendure a máquina suspendendo-a pelo cabo.
- Nunca utilize a máquina em conjunto com solventes químicos.
- Certifique-se de que o local de trabalho tem uma ventilação adequada.
- Mantenha o local de trabalho limpo e bem iluminado.
- Mantenha as crianças afastadas do local de trabalho.



- Mantenha-se vigilante; dê atenção ao que está fazendo, use o seu bom senso e não trabalhe com a máquina quando estiver cansado.
- Mantenha uma posição segura; não trabalhe em posições de equilíbrio instável, especialmente em escadas e em plataformas levantadas.
- Certifique-se de que a máquina está desligada antes de colocá-la sobre qualquer superfície.
- Em caso de anomalia elétrica ou mecânica, desligue imediatamente a máquina e tire o plugue da tomada.

#### APÓS A UTILIZAÇÃO:

- Desligue a máquina e tire o plugue da tomada.
- Pendure a máquina pelo anel de suspensão 3 (fig. A) ou descanse-a sobre a parte de trás, na vertical; ao fazê-lo, certifique-se de que não há materiais combustíveis ou gases inflamáveis nas áreas mais próximas.
- Deixe arrefecer a máquina durante pelo menos 30 minutos antes de a guardar.
- Guarde a máquina num local seco e seguro, fora do alcance das crianças.

### Utilização

- Interruptor de ligar/desligar com 3 opções de temperatura (fig. B).

#### ! Certifique-se de que o interruptor 4 (fig. A) está na posição “0” antes de colocar o plugue na tomada.

- Ligue a máquina empurrando o interruptor 4 para a posição desejada:
  - 1 = 50 °C, fluxo de ar de 250 litros/minuto
  - 2 = 400 °C, fluxo de ar de 250 litros/minuto
  - 3 = 570 °C, fluxo de ar de 500 litros/minuto
- Quando utilizar a máquina pela primeira vez, poderá sair algum cheiro/odor; isto é normal e em breve deixará de ocorrer.
- Desligue a máquina empurrando o interruptor 4 para a posição “0”.
- Utilização geral.
  - Decida a temperatura correta fazendo um teste numa parte da peça a trabalhar que não fique à vista; comece por utilizar uma opção de temperatura baixa.
  - A temperatura baixa à medida que a distância entre a saída do ar/bico da máquina e a peça a trabalhar aumenta.
  - A temperatura necessária depende do material em que irá trabalhar.

#### • Utilização estacionária (fig. C).

- Assente a máquina sobre a parte de trás, na posição vertical.
- Certifique-se de que a superfície está limpa e não tem pó; o ar poluído danifica o motor.
- Certifique-se de que o fluxo de ar não está na sua direção.
- Prenda o cabo para evitar derrubar a máquina.
- Não toque na saída do ar/bico da máquina.
- Certifique-se de que não entra nada pela saída do ar/bico da máquina.
- Segure a máquina com uma mão, com cuidado, enquanto a desliga com a outra e deixe arrefecer a máquina.

#### • Utilização em locais de acesso difícil.

- Desmonte o anel 2 (fig. A); o ar passa a sair pela saída metálica sobre uma área maior.

#### ! Atenção ao fato de que os riscos de incêndio e queimaduras aumentam.

- Segurar e guiar a máquina (fig. D).
  - Segure a máquina com uma mão.
  - Mantenha a entrada de ar 5 (fig. A) livre.
- Acessórios standard (apenas 8003 em maleta plástica) (fig. E).
  - Bico de proteção de vidro 6 (para defletir o fluxo de ar).
  - Bico chato 7 (para alargar o fluxo de ar).
  - Bico refletor 8 (para refletir o fluxo de ar).
  - Bico redutor 9 (para concentrar o fluxo de ar).

Todos os exemplos de aplicação (com exceção à remoção de tinta de janelas) podem ser executados sem acessórios; no entanto, a utilização do acessório adequado simplifica o trabalho e melhora significativamente a qualidade dos resultados.

- Montagem/desmontagem de acessórios (apenas 8003 em maleta plástica).
  - Monte simplesmente o acessório na saída do ar 1 (fig. A).
  - Desmonte um acessório tirando-o pela frente quando estiver frio.

#### ! Monte um acessório apenas quando a saída do ar estiver fria, com o interruptor na posição “0” e o plugue fora da tomada.

- Controle do calor (proteção de sobrecarga).  
Protege o elemento de aquecimento contra danos quando a máquina é submetida a sobrecarga sem ter de parar a máquina e/ou deixá-la arrefecer durante algum tempo.
  - Quando a temperatura atinge um valor demasiado alto, a resistência de aquecimento desliga-se automaticamente enquanto o motor continua a trabalhar produzindo ar frio.
  - Quando a temperatura baixar o suficiente (o que leva apenas alguns segundos), a resistência de aquecimento é automaticamente ligada.

### Conselhos de aplicação

- Remoção de tinta ou laca (fig. F).
  - Utilize uma espátula limpa e afiada.
  - Raspe com firmeza quando a tinta amolecer.
  - Faça teste para determinar o tempo necessário de aplicação do calor para a obtenção dos melhores resultados.
  - Raspe imediatamente a tinta amolecida, caso contrário ela voltará a endurecer.
  - Mantenha um ângulo de 30° a 40° entre a máquina e a peça em que está trabalhando.
  - Remova imediatamente a tinta e os resíduos da espátula, para impedir que se incendeiem.
  - Sempre que possível, raspe ao correr das fibras da madeira.
  - Não oriente o fluxo de ar quente para a mesma superfície por um período de tempo longo.
  - Retire todos os resíduos de tinta de forma segura.
  - Limpe bem a área de trabalho quando terminar.

#### ! Tenha cuidado ao remover camadas de tinta em edifícios com pintura antiga – o edifício poderá ter sido pintado com tinta que contém chumbo, que é extremamente tóxico.

#### ! A exposição ao chumbo, mesmo em níveis muito reduzidos, pode causar graves danos ao cérebro e ao sistema nervoso; são especialmente vulneráveis às crianças mais novas e ao feto no ventre materno.

#### ! Mandar remover a tinta que contenha chumbo por um profissional, sem a utilização de um soprador térmico.

- Remoção de revestimentos (sintéticos) de parede.
- Remoção de tinta ou laca de janelas (fig. G).
  - Utilize sempre o bico de proteção de vidro 6 quando trabalhar perto de vidro.
  - Remova a tinta com uma espátula manual.

#### ! Não utilize a máquina para remover tinta em janelas com armação metálica – o metal é condutor de calor, o que poderia levar o vidro a quebrar.

- Remoção de autocolantes (utilize o bico chato 7) (fig. H).
- Muitos adesivos amolecem quando aquecidos, permitindo assim a descolagem e remoção de adesivo excedente.

#### ! Aqueça a superfície superior do autocolante.

#### ! Tenha sempre o cuidado de não aquecer excessivamente a superfície adjacente.

- Remoção de revestimentos de linóleo e vinílicos.
- Remoção de ladrilhos feitos de fibras sintéticas.
- Remoção de folheados/aplicação de placas de folheado
- Amolecer/derreter alcatrão, estanho, concerto, cera (utilize o bico chato 7).
- Encerar (esquis, mobiliário) (utilize o bico chato 7) (fig. I).






- Remoção de resina.
- Desapertar parafusos e porcas metálicos enferrujados ou excessivamente apertados.
- Remoção de cera de velas (não aqueça excessivamente a superfície adjacente).
- Reparação de velas partidas / restauração de velas dobradas ao seu formato original.
- Fixação termo-retrátil (fig. J).
  - Utilize o bico refletor **8** ou o bico redutor **9**.
  - Selecione um tubo termo-retrátil com um diâmetro igual ao da peça trabalhada.
  - Aqueça uniformemente o tubo termo-retrátil.
- Embalagem de filme retrátil.
- Soldagem de canos de água (fig. K).  
Esta máquina é particularmente adequada para trabalhar com soldas brandas (ponto de fusão abaixo de 400°).
  - Utilize o bico refletor **8**.
  - Limpe bem ambas as seções da junta antes de soldar.
  - Pré-aqueça ambas as seções e aplique fio de soldar (não utilize fio de soldar que contenha chumbo).
- Dessoldagem de circuitos integrados e outros componentes eletrônicos (utilize o bico redutor **9**).
- Soltar juntas soldadas antigas (utilize o bico redutor **9**).
- Degelar canos de água congelados (fig. L).
  - Utilize o bico refletor **8**.
  - Aqueça uniformemente a área congelada.
- ! **Não degele canos de água feitos de PVC.**
- ! **Os canos de água são muitas vezes difíceis de distinguir dos canos de gás; aquecer canos de gás é extremamente perigoso – risco de explosão.**
- Degelar fechaduras congeladas de automóveis (utilize o bico redutor **9**).
- Descongelar frigoríficos (não danifique a caixa de plástico).
- Degelar degraus e pavimentos cobertos de gelo.
- Modelar tubos plásticos.
  - Utilize o tubo refletor **8**.
  - Encha o tubo de areia e vede-o em ambas as extremidades para evitar que dobre.
  - Aqueça uniformemente o tubo deslocando-o de um lado para o outro.
- Modelagem de todos os plásticos com um ponto de fusão baixo (polietileno, PVC, etc.).
- Modelagem de todos os plásticos com um ponto de fusão alto (vidro acrílico, Plexiglas, etc.).
- Modelagem e dobragem de ladrilhos feitos de fibras sintéticas.
- Modelagem e dobragem de madeira (construção de modelos).
- Soldagem de plásticos.
  - O ponto a ser soldado deve estar limpo e sem qualquer gordura.
  - Mantenha a haste de soldar perto do ponto a ser soldado e aplique calor até a haste de soldar ficar pegajosa.
  - Retire o calor quando o ponto a ser soldado estiver cheio.
- Reparação de pranchas de surf, esquis e outros equipamentos desportivos sintéticos (utilize o bico chato **7**).
- Soldagem de materiais PVC.
- Alisamento de bolhas após a colagem de etiquetas em PVC.
- Junção de manguerias de jardim (utilize o bico refletor **8**).
- **Secagem**
- ! **Seque utilizando apenas a opção de temperatura baixa ou média (posição 1 ou 2) e com uma distância aumentada entre a máquina e a peça trabalhada.**
- Secagem de tinta, verniz, gesso, argamassa e estuque.
- Secagem de madeira úmida antes da aplicação da máquina.
- Secagem rápida da máquina ou adesivo aplicado em camada grossa.

- Secagem de juntas de construção antes da pulverização de isolamento ou vedantes.
- Secagem de juntas e fissuras na construção naval.
- **Limpeza/desinfecção**
- Desinfecção de coelheiras, pombais, etc. (retire primeiro os animais).
- Combate a colônias de formigas.
- Combate ao bicho da madeira e ao escarvalho (mantenha a máquina a uma distância adequada relativamente à madeira).
- Eliminação de ervas daninhas.
- **Acender churrasqueira / fogueira**
  - Ignição de carvão (churrasqueiras).
  - Lançar o fogo à madeira (fogueiras abertas).

## Manutenção e conservação

**Tirar o plugue da tomada antes de realizar trabalhos com a máquina.**

 Sempre manter a máquina e as aberturas de ventilação limpas, para trabalhar bem e de forma segura.

Nunca utilize líquidos facilmente inflamáveis para limpar o soprador térmico em geral e a saída do ar/bico da máquina em particular.

Caso a máquina venha a apresentar falhas, apesar de cuidadosos processos de fabricação e de controle de qualidade, deve-se realizar um reparo em um serviço técnico autorizado para ferramentas elétricas Skil.

## Garantia

Prestamos garantia para máquinas Skil de acordo com as disposições legais específicas do país (comprovação através da nota fiscal ou do certificado de garantia preenchido).

Avarias provenientes de desgaste natural, sobrecarga ou má utilização não são abrangidas pela garantia.

Em caso de reclamação, enviar a máquina, **sem ser aberta**, a um serviço de assistência técnica autorizado Skil Ferramentas Elétricas. Consulte nosso serviço de Atendimento ao Consumidor (S.A.C.).

### Atenção!

As despesas com fretes e seguros correm por conta e risco do consumidor, mesmo nos casos de reclamações de garantia.

## Proteção do meio ambiente



**Deve-se preferir a reciclagem das matérias-primas ao invés de eliminá-las como lixo.**

Recomenda-se submeter a máquina, os acessórios e a embalagem a uma reutilização ecológica.

Para efeito de uma reciclagem específica, as peças de plástico dispõem de uma respectiva marcação.

## Informações

### Brasil

#### SKIL

Divisão de Ferramentas Elétricas

Caixa postal 1195 - CEP: 13065-900 Campinas - SP

S.A.C. Grande São Paulo ..... (11) 2126-1950

Outras localidades ..... 0800 - 70 45446

[www.skil.com.br](http://www.skil.com.br)



**AVISO!** Leia todas as instruções. Falha no cumprimento de todas as instruções listadas abaixo pode resultar em choque elétrico, fogo e/ou em ferimento sério. O termo “ferramenta” em todos os avisos listados abaixo refere-se a ferramenta alimentada através de seu cabo elétrico de alimentação ou a ferramenta operada a bateria (sem cabo).

### GUARDE ESTAS INSTRUÇÕES

#### 1. Área de trabalho

- a) Mantenha a área de trabalho limpa e iluminada. As áreas desorganizadas e escuras são um convite aos acidentes.
- b) Não opere ferramentas em atmosferas explosivas, como na presença de líquidos inflamáveis, gases ou poeira. As ferramentas criam faíscas que podem inflamar a poeira ou os vapores.
- c) Mantenha crianças e visitantes afastados ao operar uma ferramenta. As distrações podem fazer você perder o controle.

#### 2. Segurança elétrica

- a) Os plugues da ferramenta devem ser compatíveis com as tomadas. Nunca modifique o plugue. Não use nenhum plugue adaptador com as ferramentas aterradas. Os plugues sem modificações aliados à utilização de tomadas compatíveis reduzirão o risco de choque elétrico.
- b) Evite o contato do corpo com superfícies ligadas ao fio terra ou aterradas, tais como tubulações, radiadores, fogões e refrigeradores. Há um aumento no risco de choque elétrico se seu corpo for ligado ao fio terra ou aterramento.
- c) Não exponha a ferramentas à chuva ou às condições úmidas. A água entrando na ferramenta aumentará o risco de choque elétrico.
- d) Não force o cabo elétrico. Nunca use o cabo elétrico para carregar, puxar ou para desconectar a ferramenta da tomada. Mantenha o cabo elétrico longe do calor, óleo, bordas afiadas ou das partes em movimento. Os cabos danificados ou emaranhados aumentam o risco de choque elétrico.
- e) Ao operar uma ferramenta ao ar livre, use um cabo de extensão apropriado para uso ao ar livre. O uso de um cabo apropriado ao ar livre reduz o risco de choque elétrico.

#### 3. Segurança pessoal

- a) Fique atento, olhe o que você está fazendo e use o bom senso ao operar uma ferramenta. Não use a ferramenta quando você estiver cansado ou sob a influência de drogas, álcool ou de medicamentos. Um momento de desatenção enquanto opera uma ferramenta pode resultar em grave ferimento pessoal.
- b) Use equipamentos de segurança. Sempre use óculos de segurança. Equipamentos de segurança como máscara contra poeira, sapatos de segurança antiderrapantes, capacete de segurança ou protetor auricular usados em condições apropriadas reduzirão os ferimentos pessoais.
- c) Evite acidente inicial. Assegure-se de que o interruptor está na posição “desligado” antes de conectar o

plugue na tomada. Carregar a ferramentas com seu dedo no interruptor ou conectar a ferramenta que apresenta o interruptor na posição “ligado” são um convite a acidentes.

- d) Remova qualquer chave de ajuste antes de ligar a ferramenta. Uma chave de boca ou de ajuste unida a uma parte rotativa da ferramenta pode resultar em ferimento pessoal.
  - e) Não force além do limite. Mantenha o apoio e o equilíbrio adequados todas as vezes que utilizar a ferramenta. Isso permite melhor controle da ferramenta em situações inesperadas.
  - f) Vista-se apropriadamente. Não use roupas demasiadamente largas ou jóias. Mantenha seus cabelos, roupas e luvas longe das peças móveis. A roupa folgada, jóias ou cabelos longos podem ser presos pelas partes em movimento.
  - g) Se os dispositivos são fornecidos com conexão para extração e coleta de pó, assegure que estes estão conectados e usados corretamente. O uso destes dispositivos pode reduzir riscos relacionados a poeira.
- #### 4. Uso e cuidados com a ferramenta
- a) Não sobrecarregue a ferramenta. Use a ferramenta correta para sua aplicação. A ferramenta correta fará o trabalho melhor e mais seguro se utilizada para aquilo que foi projetada.
  - b) Não use a ferramenta se o interruptor não ligar e desligar. Qualquer ferramenta que não pode ser controlada com o interruptor é perigosa e deve ser reparada.
  - c) Desconecte o plugue da tomada antes de fazer qualquer tipo de ajuste, mudança de acessórios ou armazenamento de ferramentas. Tais medidas preventivas de segurança reduzem o risco de se ligar a ferramenta acidentalmente.
  - d) Guarde as ferramentas fora do alcance das crianças e não permita que pessoas não familiarizadas com a ferramenta ou com estas instruções operem a ferramenta. As ferramentas são perigosas nas mãos de usuários não treinados.
  - e) Manutenção das ferramentas. Cheque o desalinhamento ou coesão das partes móveis, rachaduras e qualquer outra condição que possa afetar a operação da ferramenta. Se danificada, a ferramenta deve ser reparada antes do uso. Muitos acidentes são causados pela insuficiente manutenção das ferramentas.
  - f) Mantenha ferramentas de corte afiadas e limpas. A manutenção apropriada das ferramentas de corte com lâminas afiadas reduz a possibilidade de emperramento e facilita seu controle.
  - g) Use a ferramenta, acessórios, suas partes etc., de acordo com as instruções e da maneira designada para o tipo particular da ferramenta, levando em consideração as condições e o trabalho a ser desempenhado. O uso da ferramenta em operações diferentes das designadas pode resultar em situações de risco.
- #### 5. Reparos
- a) Tenha sua ferramenta reparada por um agente de reparos qualificado e que somente use peças originais. Isso garantirá que a segurança da ferramenta seja mantida.



## Datos técnicos

E

<b>Pistola de aire caliente</b>	<b>8003</b>	
Nº de tipo	F 012 800 3.	
Potencia absorbida [W]	1800	
Niveles de temperatura [°C]	Nivel I	50
	Nivel II	400
	Nivel III	570
Peso aprox. [kg]	0,70	
Clase de protección	□ / II	

## Elementos de la máquina

- 1 Salida de aire
- 2 Anillo
- 3 Anillo
- 4 Interruptor
- 5 Ranuras de ventilación

## Introducción

- Esta herramienta está diseñada para eliminar pintura, conformar y soldar plástico, y calentar tubos termocontraíbles; la herramienta también es adecuada para soldar y estañar, despegar juntas adhesivas y descongelar tuberías de agua
- Leer y conservar este manual (poner especial atención a las instrucciones de seguridad en la parte trasera)

## Para su seguridad

### ANTES DE UTILIZAR LA HERRAMIENTA:

- Compruebe el funcionamiento de la herramienta cada vez que vaya a utilizarla; en el caso de que presentara algún defecto, llévelo a una persona cualificada para que lo repare; no abra nunca la herramienta.
- Inspeccione el cable y el enchufe de la herramienta cada vez que vaya a utilizarla y, si estuvieran dañados, haga que una persona cualificada los repare.
- Utilice cables de extensión seguros y completamente desenrollados, capaces de soportar 16 amperios.
- Inspeccione el cable de extensión periódicamente y, si estuviera dañado, sustitúyalo.
- Utilice los accesorios originales de SKIL suministrados con la herramienta (únicamente 8003 en estuche de plástico).
- Utilice la herramienta y sus accesorios según se indica en este manual de instrucciones y de manera adecuada para la máquina; el uso de la herramienta en operaciones distintas para las que ha sido diseñada, podría generar situaciones peligrosas.
- Los menores de 16 no deben utilizar esta herramienta.
- Compruebe siempre que la tensión de alimentación es la misma que la indicada en la placa de características de la herramienta.
- Asegúrese de que la herramienta está apagada cuando la enchufe.

### DURANTE EL USO DE LA HERRAMIENTA:

- **Maneje la herramienta con cuidado; evite que se produzcan fuego y quemaduras.**
  - No toque la salida/tobera de aire ni el objeto recalentado; pueden estar extremadamente calientes.
  - No acerque demasiado la salida/tobera de aire al objeto sobre el que trabaje (mínimo de 10 cm de distancia).
  - No dirija el chorro de aire caliente hacia la misma superficie durante demasiado tiempo.
  - Nunca mire hacia la salida/tobera de aire.
  - Utilice guantes de protección y gafas de seguridad.

- Nunca dirija el chorro de aire caliente hacia personas o animales.
- Nunca utilice la herramienta para secar el cabello.
- No deje la herramienta desatendida.
- Nunca utilice la herramienta cerca de gases inflamables o materiales combustibles (riesgo de explosión).
- Cuando trabaje con plástico, pintura, barniz o materiales similares se pueden generar gases inflamables y venenosos; antes de realizar un trabajo, infórmese sobre los materiales con los que va a trabajar.
- Tenga en cuenta que el calor se puede propagar hasta materiales combustibles que estén fuera del alcance de su vista.
- Para trabajar seguro, tenga un cubo de agua o un extintor a mano por si algún material se incendiara.

### • Protéjase de una posible electrocución.

- No utilice nunca la salida/tobera de aire para hurgar sobre cualquier cosa.
- Evite que el cuerpo esté en contacto con superficies que puedan trabajar como tomas de tierra (p.ej. tuberías, radiadores, refrigeradores).
- Asegúrese de que la herramienta no se moja.
- No utilice la herramienta en lugares húmedos.
- Cuando utilice la herramienta en el exterior, enchúfela a través del interruptor de la corriente (FI) con un interruptor diferencial de 30 mA como máximo; sólo utilice un cable de extensión apropiado para su uso en el exterior y equipado con un enchufe a prueba de salpicaduras.
- **Maneje el cable con cuidado.**
  - Siempre mantenga el cable lejos del chorro de aire y de la salida/tobera de aire.
  - Mantenga el cable lejos del calor, el aceite y los bordes afilados.
  - No transporte la herramienta cogiéndola por el cable, ni tire del cable para desconectarla del enchufe.
  - No cuelgue la herramienta del cable.
  - Nunca utilice la herramienta junto con disolventes químicos.
  - Asegúrese de que el área de trabajo está convenientemente ventilada.
  - Mantenga el área de trabajo limpia y bien iluminada.
  - Mantenga a los niños fuera del área de trabajo.
  - Permanezca alerta; fíjese bien en lo que haga, utilice el sentido común y no utilice la herramienta cuando esté cansado.
  - Adopte una postura segura; no la fuerce, especialmente cuando trabaje en escaleras y tablados.
  - Asegúrese de que ha apagado la herramienta antes de dejarla a un lado.
  - En el caso de que se produjera un mal funcionamiento eléctrico o mecánico, apague inmediatamente la herramienta y desconecte el enchufe.

### DESPUÉS DE UTILIZAR LA HERRAMIENTA:

- Apague la herramienta y desconecte el enchufe.
- Cuelgue la herramienta utilizando la anilla 3 (fig. A) o colóquela sobre su parte trasera y de pie; cuando haga esto, ase-



gúrese de que en la proximidad no haya materiales combustibles o gases inflamables.

- Deje que la herramienta se enfríe durante un mínimo de 30 minutos antes de guardarla.
- Guarde la herramienta en un lugar seco y cerrado con llave, lejos del alcance de los niños.

## Uso

- Interruptor de encendido/apagado con 3 ajustes de temperatura (fig. B).

**! Compruebe si el interruptor 4 (fig. A) se encuentra en la posición "0" antes de enchufarlo.**

- Encienda la herramienta conmutando el interruptor 4 en la posición deseada:

1 = 50 °C, chorro de aire = 250 litros/minuto

2 = 400 °C, chorro de aire = 250 litros/minuto

3 = 570 °C, chorro de aire = 500 litros/minuto

- Cuando utilice la herramienta por primera vez, observará que sale algo de humo de la herramienta; es normal y pronto desaparecerá.
- Apague la herramienta devolviendo el interruptor 4 a la posición "0".
- Uso general.
  - Determine la temperatura adecuada haciendo pruebas en una zona discreta; empiece con un ajuste bajo de la temperatura.
  - La temperatura disminuye a medida que aumenta la distancia entre la salida/tobera de aire y la pieza de trabajo.
  - La temperatura necesaria depende del material sobre el que trabaje.

- Uso estacionario (fig. C).

- Apoye la herramienta sobre su parte trasera y de pie.

- Asegúrese de que la superficie está limpia y sin polvo; el aire sucio daña el motor.

- Asegúrese de que dirige el chorro lejos de usted.

- Fije el cable para evitar que la herramienta se caiga.

- No toque la salida/tobera de aire.

- Asegúrese de que nada cae dentro de la salida/tobera de aire.

- Sostenga la herramienta cuidadosamente con una mano, mientras que con la otra la apaga; después deje que se enfríe.

- Uso en lugares de difícil alcance.

- Retire el anillo 2 (fig. A) para permitir que la salida de aire de metal alcance una mayor distancia.

**! Preste atención al incremento del riesgo de incendio y quemaduras.**

- Sujeción y orientación de la herramienta (fig. D).

- Sostenga la herramienta con una mano.

- Svite que se taponen las ranuras de ventilación 5 (fig. A).

- Accesorios estándar (únicamente 8003 en caja de plástico) (fig. E).

- Tobera de protección del cristal 6 (para desviar el chorro de aire).

- Tobera plana 7 (para ensanchar el chorro de aire).

- Tobera reflectora 8 (para reflejar el chorro de aire).

- Tobera reductora 9 (para concentrar el chorro de aire).

Todos los ejemplos de aplicación (**excepto cuando se retire pintura de las ventanas**) pueden llevarse a cabo sin accesorios; sin embargo, el uso de los accesorios apropiados simplifica el trabajo y mejora significativamente la calidad de los resultados.

- Montaje/desmontaje de accesorios (únicamente 8003 en estuche de plástico).

- Simplemente encaje el accesorio dentro de la salida de aire 1 (fig. A).

- Sara retirar un accesorio, tire de él por la parte frontal cuando se haya enfriado.

**! Monte un accesorio únicamente cuando la salida de aire esté fría, el conmutador esté en la posición "0" y el enchufe desconectado.**

**! Monte un accesorio únicamente cuando la salida de aire esté fría, el conmutador esté en la posición "0" y el enchufe desconectado.**

- Control constante del calor (protección contra sobrecargas). Esta protección evita que el elemento generador de calor sufra daños cuando la herramienta se sobrecarga después de un uso prolongado y/o no se haya dejado enfriar durante cierto período de tiempo.

- Cuando la temperatura alcanza un valor muy elevado, los interruptores del elemento generador de calor se apagan; mientras, el motor continúa girando y generando aire frío.

- Cuando la temperatura ha caído suficientemente (sólo en unos segundos), el elemento generador de calor se enciende automáticamente.

## Aplicación

- Eliminación de pintura/laca (fig. F).

- Utilice un raspador limpio y afilado.

- Raspe firmemente cuando se ablande la pintura.

- Realice pruebas para establecer el tiempo necesario de aplicación de calor para obtener resultados óptimos.

- Raspe la pintura reblandecida enseguida o se endurecerá de nuevo.

- Rompe un ángulo de 30° a 40° entre la herramienta y la pieza de trabajo.

- Retire los restos de pintura del raspador inmediatamente para evitar que ardan.

- Cuando sea posible, raspe con la fibra de la madera.

- No dirija el chorro de aire caliente hacia la misma superficie durante demasiado tiempo.

- Deshágase con precaución de todos los restos de pintura.

- Cuando acabe, limpie a fondo la zona de trabajo.

**! Tenga cuidado cuando retire capas de pintura en edificios antiguos; puede ser que anteriormente se pintara el edificio con pintura que contenía plomo, el cual es muy venenoso.**

**! La exposición, incluso, a niveles bajos de plomo puede ocasionar daños serios en el cerebro y el sistema nervioso; los niños y los fetos son especialmente vulnerables.**

**! Deje que un profesional retire las pinturas con contenido de plomo, sin utilizar pistolas de calor.**

- Eliminación de cubiertas (sintéticas) de muros.

- Eliminación de pintura/laca de las ventanas (fig. G).

- Utilice siempre la tobera de protección del cristal 6 cuando trabaje cerca de un cristal.

- Retire la pintura con un raspador de mano.

**! No utilice la herramienta para eliminar la pintura en ventanas con marcos metálicos; el metal es conductor del calor y puede llegar a romper el cristal.**

- Extracción de adhesivos (utilice la tobera plana 7) (fig. H).

- Muchos adhesivos se ablandan cuando se calientan, lo que permite que la cola adhesiva se separe y se pueda sacar el adhesivo.

**! Caliente el adhesivo por su cara superior.**

**! Tenga cuidado siempre de no sobrecalentar la superficie subyacente.**

- Extracción de moquetas de linóleo y vinilo.

- Extracción de losas de moqueta fabricadas con fibras sintéticas.

- Extracción/colocación de láminas de madera.

- Ablandamiento/derretimiento de brea, estaño, betún y cera (utilice la tobera plana 7)

- Encerado (esquís, muebles) (utilice la tobera plana 7) (fig. I).

- Extracción de resina.

- Aflojado de tornillos, tuercas y pernos metálicos oxidados o apretados en exceso.

- Extracción de cera de vela (**no sobrecaliente la superficie subyacente**).

- Reparación de velas rotas o restauración de velas dobladas a su forma original.



- Tubos termocontraíbles (fig. J).
  - Utilice la tobera reflectora **8** o la tobera reductora **9**.
  - Seleccione un tubo termocontraíble que tenga un diámetro que se adapte al de la pieza de trabajo.
  - Caliente el tubo termocontraíble de manera uniforme.
- Embalaje termoplástico.
- Soldado de tuberías de agua (fig.K).  
Esta herramienta es más adecuada para trabajar con soldaduras suaves (punto de fusión por debajo de los 400°).
  - Utilice la tobera reflectora **8**.
  - Antes de realizar la soldadura, limpie por completo las dos secciones que vaya a unir.
  - Caliente previamente ambas secciones y aplique el alambre de soldar (no utilice el alambre de soldar con contenido de plomo).
- Desoldado de circuitos integrados y otros componentes electrónicos (utilice la tobera reductora **9**).
- Despegado de viejas juntas soldadas (utilice la tobera reductora **9**).
- Descongelación de tuberías de agua congeladas (fig. L).
  - Utilice la tobera reflectora **9**.
  - Caliente el área congelada de manera uniforme.
- ! **No descongele tuberías de agua fabricadas con PVC.**  
! **A menudo, las tuberías de agua son difíciles de distinguir de las de gas; calentar tuberías de gas es extremadamente peligroso - corre el riesgo de provocar una explosión.**
- Descongelación de cerraduras de coche congeladas (utilice la tobera reductora **11**).
- Descarchado de congeladores (procure no dañar la carcasa de plástico).
- Descongelado de peldaños y pavimentos recubiertos de hielo.
- Conformado de tubos de plástico.
  - Utilice la tobera reflectora **8**.
  - Llene el tubo con arena y tape en ambos extremos para evitar que el tubo se arrugue.
  - Caliente el tubo de manera uniforme moviéndolo de un lado a otro.
- Conformado de cualquier plástico con punto de fusión bajo (polietileno, PVC, etc.).
- Conformado de cualquier plástico con punto de fusión elevado (cristal acrílico, Plexiglas, etc.).
- Conformado y doblado de losas de moqueta fabricadas con fibras sintéticas.
- **Conformado y doblado de madera (construcción de modelos).**
- Plásticos para soldadura.
  - La costura de soldadura debe estar limpia de suciedad y grasa.
  - Mantenga la varilla de soldar cerca de la costura de soldadura y aplique calor hasta que la varilla de soldar presente un aspecto pegajoso.
  - Retire el calor cuando la costura de soldadura esté llena.
- Reparación de tablas de surf, esquís y otros materiales deportivos sintéticos (utilice la tobera plana **7**).
- Soldadura de materiales de PVC.
- Alisado de burbujas producidas al pegar etiquetas de PVC.
- Unión de mangueras de jardín (utilice la tobera reflectora **8**).
- **Secado**  
! **Seque utilizando únicamente el ajuste de baja o media temperatura (posición 1 o 2) y a una cierta distancia entre la herramienta y la pieza de trabajo.**
  - Secado de pintura, barniz, yeso, mortero y escayola.
  - Secado de vigas de madera húmedas antes del relleno.
  - Secado de rellenos espesos o adhesivos rápidos.
  - Secado de juntas de edificios antes de aplicar el aislante o el impermeabilizador.
  - Secado de juntas y grietas en la construcción de barcos.
  - Limpieza/desinfección.
  - Desinfección de conejeras, palomares, etc. (primero retire sus animales).

- **Lucha contra hormigueros**
- Lucha contra carcomas y escarabajos (sostenga la herramienta a una distancia adecuada de la madera).
- Eliminación de malas hierbas.
- **Encendido**
  - Encendido de carbón (barbacoas).
  - Encendido de maderas (para encender fuego).

## Mantenimiento y limpieza

**Antes de cualquier manipulación en el aparato extraer el enchufe de la red.**

 Mantener siempre **limpios** el aparato y las **rejillas de refrigeración** para poder trabajar con seguridad.

Nunca utilice líquidos fácilmente inflamables para limpiar la pistola, en general, ni la salida/tobera de aire, en particular.

Si a pesar de los esmerados procesos de fabricación y control, la máquina llegase a averiarse, la reparación deberá encargarse a un taller de servicio autorizado para herramientas eléctricas Skil.

## Garantía

Para los aparatos Skil concedemos una garantía de acuerdo con las prescripciones legales específicas de cada país (comprobación a través de la factura o albarán de entrega).

Quedan excluidos de garantía los daños ocasionados por desgaste natural, sobrecarga o manejo inadecuado.

Las reclamaciones únicamente pueden considerarse si la máquina se envía **sin desmontar** al suministrador de la misma o a un Servicio técnico Skil de herramientas eléctricas.

### ¡Atención!

Los gastos de flete y seguro están por cuenta del cliente, aunque para reclamaciones de garantía.

## Protección del medio ambiente



### Recuperación de materias primas en lugar de producir desperdicios.

El aparato, los accesorios y el embalaje debieran someterse a un proceso de recuperación que respete el medio ambiente.

Para efectuar un reciclaje selectivo se han identificado las piezas de plástico.

## Servicio

<b>Argentina</b> – Robert Bosch Argentina Industrial S.A. ....	0810 555 2020
<b>Bolivia</b> – HANSA .....	2 240 7777
<b>Chile</b> – EMASA .....	2 520 3232 / 2 520 3100
<b>Colombia</b> – INNOVATEQ .....	1 658 1400 / 629 4284
<b>Costa Rica</b> – COMERCIAL INTACO .....	233 2333 / 223 3149
<b>Ecuador</b> – TECNOVA .....	4 200 500
<b>El Salvador</b> – HEACSA .....	2 2171 2900
<b>Guatemala</b> – CHIPS .....	(502) 2230-0549 / (502) 2230-1042
<b>Honduras</b> – CHIPS .....	556 9781
<b>México</b> – Robert Bosch S. de R.L. de C.V. ....	55 5284 3063
<b>Nicaragua</b> – MADINISA .....	249 8152 / 249 8153
<b>Panamá</b> – ZENTRUM .....	271 4141
<b>Paraguay</b> – CHISPA .....	21 553 315
<b>Peru</b> – AUTOREX .....	1 706 1100
<b>República Dominicana</b> – JOCASA .....	809 372 6000
<b>Uruguay</b> – EPICENTRO .....	200 6225
<b>Venezuela</b> – Robert Bosch Venezuela .....	212 207 4511



**AVISO!** Lea todas las instrucciones. El no cumplir todas las instrucciones listadas abajo puede resultar en un choque eléctrico, fuego y/o en una herida seria. El término “herramienta” en todos los avisos listados abajo se refiere a la herramienta alimentada a través de su cable o a la herramienta operada a batería (sin cable).

#### GUARDE ESTAS INSTRUCCIONES

##### 1. Área de trabajo

- a) Mantenga el área de trabajo limpia e iluminada. Las áreas desorganizadas y oscuras son una invitación a los accidentes.
- b) No opere herramientas en atmósferas explosivas, como en la presencia de líquidos inflamables, gases o polvo. Las herramientas generan chispas que pueden inflamar el polvo o los vapores.
- c) Mantenga a los niños y visitantes alejados al operar una herramienta. Las distracciones pueden hacerlo perder el control.

##### 2. Seguridad eléctrica

- a) Los clavijas de la herramienta deben ser compatibles con los enchufes. Nunca modifique la clavija. No use ninguna clavija adaptadora con las herramientas con conexión a tierra. Los clavijas sin modificaciones aunadas a la utilización de enchufes compatibles reducen el riesgo de choque eléctrico.
- b) Evite que su cuerpo toque superficies en contacto con la tierra o con conexión a tierra, tales como tuberías, radiadores, hornillos y refrigeradores. Hay un aumento del riesgo de choque eléctrico si su cuerpo está en contacto con la tierra o con una conexión a tierra.
- c) No exponga la herramienta a la lluvia o a condiciones húmedas. Al entrar agua en la herramienta aumenta el riesgo de choque eléctrico.
- d) No fuerce el cable eléctrico. Nunca use el cable eléctrico para cargar, jalar o para desconectar la herramienta del enchufe. Mantenga el cable eléctrico lejos del calor, óleo, bordes afilados o de partes en movimiento. Los cables dañados o enredados aumentan el riesgo de choque eléctrico.
- e) Al operar una herramienta al aire libre, use un cable de extensión apropiado para ese caso. El uso de un cable apropiado al aire libre reduce el riesgo de choque eléctrico.

##### 3. Seguridad personal

- a) Esté atento, observe lo que está haciendo y use el sentido común al operar una herramienta. No use la herramienta cuando esté cansado o bajo la influencia de drogas, alcohol o de medicamentos. Un momento de distracción mientras opera una herramienta puede causar graves heridas.
- b) Use equipos de seguridad. Siempre use gafas de seguridad. Equipos de seguridad como máscara contra polvo, zapatos de seguridad antideslizantes, casco de seguridad o protector auricular usados en condiciones apropiadas reducirán lesiones.
- c) Evite accidentes al comenzar. Asegúrese que el interruptor esté en la posición de apagado antes de conectar la clavija en el enchufe. Cargar la herramienta con el dedo en el interruptor o conectar la herramienta

con el interruptor en la posición “encendido” son una invitación a los accidentes.

- d) Retire cualquier llave de ajuste antes de encender la herramienta. Una llave de boca o de ajuste unida a una parte rotativa de la herramienta puede causar heridas.
  - e) No fuerce más que el límite. Mantenga el apoyo y el equilibrio adecuado todas las veces que utilice la herramienta. Esto permite un mejor control de la herramienta en situaciones inesperadas.
  - f) Vístase apropiadamente. No use ropas demasiado sueltas o joyas. Mantenga su cabello, ropas y guantes lejos de las partes móviles. La ropa holgada, joyas o cabello largo pueden ser aprisionadas por las partes en movimiento.
  - g) Si los dispositivos poseen conexión para la extracción y colección de polvo, asegúrese que los mismos están conectados y se utilicen correctamente. El uso de estos dispositivos puede reducir riesgos relacionados con el polvo.
- #### 4. Uso y cuidados con la herramienta
- a) No fuerce la herramienta. Use la herramienta correcta para su aplicación. La herramienta correcta hará el trabajo mejor y con más seguridad si se utiliza para aquello para lo que se proyectó.
  - b) No use la herramienta si el interruptor no enciende o no se apaga. Cualquier herramienta que no puede controlarse con el interruptor es peligrosa y debe repararse.
  - c) Desconecte la clavija del enchufe antes de hacer cualquier tipo de ajuste, cambio de accesorios o al guardar la herramienta. Tales medidas preventivas de seguridad reducen el riesgo de conectar la herramienta accidentalmente.
  - d) Guarde las herramientas fuera del alcance de los niños y no permita que personas no familiarizadas con ellas o con estas instrucciones operen la mismas. Las herramientas son peligrosas en las manos de usuarios no entrenados.
  - e) Mantenimiento de las herramientas. Cheque la desalineación y ligaduras de las partes móviles, cuarteaduras y cualquier otra situación que pueda afectar la operación de la herramienta. Si está dañada, la herramienta debe repararse antes de su uso. Muchos accidentes son causados por mantenimiento insuficiente de las herramientas.
  - f) Mantenga las herramientas de corte afiladas y limpias. El mantenimiento apropiado de las herramientas de corte con hojas afiladas reduce la posibilidad de trabarse y facilita su control.
  - g) Use la herramienta, accesorios, sus partes etc., de acuerdo con las instrucciones y de la manera designada para el tipo particular de la herramienta, considerando las condiciones y el trabajo a ejecutarse. El uso de la herramienta en operaciones diferentes de las designadas puede resultar en situaciones de riesgo.

#### 5. Reparaciones

- a) Las reparaciones de su herramienta deben efectuarse por un agente calificado y que solamente use partes originales. Esto irá a garantizar que la seguridad de la herramienta se mantenga.



## Technical data

GB

<b>Heatgun</b>	<b>8003</b>	
Type n°	F 012 800 3..	
Power input [W]	1800	
Temperature levels [°C]	Position I	50
	Position II	400
	Position III	570
Weight [kg]	0,70	
Protection Class	□ / II	

## Machine elements

- 1 Air outlet
- 2 Ring
- 3 Hanging ring
- 4 Switch
- 5 Ventilations slots

## Introduction

- This tool is intended for the removal of paint, the forming and welding of plastic, and the warming of heat-shrinkable tubing; the tool is also suitable for soldering and tinning, loosening adhesive joints and defrosting water pipes.
- Read and save this instruction manual (pay special attention to the safety instructions at the back).

## For your safety

### BEFORE USE:

- Check the functioning of the tool before each use and, in case of a defect, have it repaired immediately by a qualified person; never open the tool yourself.
- Inspect tool cord and plug before each use and, if damaged, have them replaced by a qualified person.
- Use completely unrolled and safe extension cords with a capacity of 16 Amps (U.K. 13 Amps).
- Inspect the extension cord periodically and replace it, if damaged.
- Only use the original SKIL accessories supplied with the tool (only **8003** in plastic case).
- Use the tool and its accessories in accordance with this instruction manual and in the manner intended for the tool; use of the tool for operations, different from those normally expected to be performed by the tool, could result in a hazardous situation.
- This tool should not be used by people under the age of 16 years.
- Always check that the supply voltage is the same as the voltage indicated on the nameplate of the tool.
- Be sure tool is switched off when plugging in.

### DURING USE:

- **Handle the tool with care; prevent fire and burns.**
  - Do not touch the air outlet/nozzle and the heated object; they become extremely hot.
  - Do not hold the air outlet/nozzle too close to the object to be worked on.

- Do not direct the hot air stream towards the same surface for too long.
  - Never look down the air outlet/nozzle.
  - Wear protective gloves and use safety glasses.
  - Never direct the hot air stream towards persons or animals.
  - Never use the tool for drying hair.
  - Do not leave the tool unattended.
  - Never use the tool in the proximity of inflammable gases or combustible materials (risk of explosion).
  - When working with plastic, paint, varnish and similar materials, inflammable and poisonous gases may be produced; inform yourself beforehand about the materials to be worked on.
  - Take into account, that heat may be transferred to combustible materials out of eyesight.
  - To be on the safe side, have a bucket of water or a fire extinguisher handy, in case any material catches fire.
  - **Prevent electrical shock.**
    - Never poke anything down the air outlet/nozzle.
    - Avoid body contact with earthed surfaces (e.g. pipes, radiators, ranges, refrigerators).
    - Ensure the tool does not get wet.
    - Do not use the tool in damp locations.
    - When used outdoors, connect the tool via a fault current (FI) circuit breaker with a triggering current of 30 mA maximum, and only use an extension cord which is intended for outdoor use and equipped with a splashproof coupling-socket.
  - **Handle the cord with care.**
    - Always keep away the cord from the hot air stream and the air outlet/nozzle.
    - Keep the cord away from heat, oil and sharp edges.
    - Do not carry the tool by the cord, and do not yank the cord to disconnect it from the socket.
    - Do not suspend the tool by the cord.
  - Never use the tool in conjunction with chemical solvents.
  - Make sure work area is adequately ventilated.
  - Keep work area clean and well lit.
  - Keep children away from work area.
  - Stay alert; watch what you are doing, use common sense and do not operate the tool when you are tired.
  - Take a secure stance; do not overreach, especially on ladders and stages.
  - Ensure that the tool is switched off, before putting it aside.
  - In case of electrical or mechanical malfunction, immediately switch off the tool and disconnect the plug.
- AFTER USE:**
- Switch off the tool and disconnect the plug.





- Suspend the tool on hanging ring **3** (fig. A) or set it down on its rear in an upright position; when doing so, make sure no combustible materials or inflammable gases are in the proximity.
- Allow the tool to cool down for at least 30 minutes before storage.
- Store the tool in a dry and locked-up place, out of reach of children.
- **When connecting new 3-pin plug:**
- Do not connect the blue (= neutral) or brown (= live) wire in the cord of this tool to the earth terminal of the plug.
- If for any reason the old plug is cut off the cord of this tool, it must be disposed of safely and not left unattended.

## Use

- On/off switch with 3 temperature settings (fig. B).
  - ! **Check if switch 4 (fig. A) is in position "0" before plugging in.**
  - Switch on the tool by pushing switch 4 in desired position:
    - 1** = 50 °C, air stream 250 litres/minute
    - 2** = 400 °C, air stream 250 litres/minute
    - 3** = 570 °C, air stream 500 litres/minute
  - When using it for the first time, some smoke may emit from the tool; this is normal and will soon cease.
  - Switch off the tool by pushing switch 4 in position "0".
- General use.
  - Determine the right temperature by testing out on an inconspicuous part of the workpiece; start with a low temperature setting.
  - The temperature falls as the distance between the air outlet/nozzle and the workpiece increases.
  - The temperature required depends on the material to be worked on.
- Stationary use (fig. C).
  - Set the tool down on its rear in an upright position.
  - Make sure the surface is clean and dustfree; polluted air damages the motor.
  - Make sure the air stream is directed away from you.
  - Secure the cord to prevent pulling down the tool.
  - Do not touch the air outlet/nozzle.
  - Make sure nothing drops into the air outlet/nozzle.
  - Carefully hold the tool with one hand while switching it off with the other hand, and then allow it to cool down.
- Use at hard-to-reach places.
  - Remove ring **2** (fig. A), thus releasing the metal air outlet over a greater distance.
  - ! **Pay attention to increased risk of fire and burns.**
- Holding and guiding the tool (fig. D).
  - Hold the tool with one hand.
  - Keep ventilation slots **5** (fig. A) uncovered.
- Standard accessories (only **8003** in plastic case) (fig. E).
  - Glass protection nozzle **6** (for deflecting air stream).
  - Flat nozzle **7** (for broadening air stream).
  - Reflector nozzle **8** (for reflecting air stream).
  - Reduction nozzle **9** (for concentrating air stream).

All application examples (except removing paint next to glass) can be performed without accessories; however, using the appropriate accessory simplifies the work and significantly improves the quality of the results.
- Mounting/removing accessories (only **8003** in plastic case).
  - Simply fit the accessory onto air outlet **1** (fig. A).
  - Remove an accessory by pulling it off to the front after it has cooled down.
  - ! **Mount an accessory only when the air outlet is cold, when the switch is in position "0" and when the plug is disconnected.**
- Constant heat control (overload protection).
  - Protects heating element from damage when tool is overloaded without having to stop it and/or let it cool down for a period of time.

- When the temperature gets too high, the heating element switches itself off, while the motor continues to run and produces cold air.
- When the temperature has fallen down sufficiently (taking only a few seconds), the heating element will be switched on automatically.

## Application advice

- Removing paint/lacquer (fig. F).
  - Use a clean, sharp scraper.
  - Scrape firmly, when the paint softens.
  - Experiment to establish the length of time necessary to apply the heat for optimal results.
  - Scrape the softened paint immediately, or it will harden again.
  - Keep a 30° to 40° angle between the tool and the workpiece.
  - Remove paint and debris immediately from the scraper to prevent them from ignition.
  - Scrape with the grain of the wood, wherever possible.
  - Do not direct the hot air stream towards the same surface for too long.
  - Dispose of all paint debris safely.
  - Thoroughly clean the work area after completing the job.
  - ! **Be careful when removing layers of paint in old buildings; in the past the building may have been painted with paint containing lead, which is highly poisonous.**
  - ! **Exposure to even low levels of lead can cause serious brain and nervous system damage; young and unborn children are particularly vulnerable.**
  - ! **Have lead-based paint removed by a professional without using a heatgun.**
- Removing (synthetic) wall covering.
- Removing paint/lacquer next to glass (fig. G).
  - Always use glass protection nozzle **6** when working next to glass.
  - Remove the paint with a hand scraper.
  - ! **Do not use the tool for removing paint on metal-framed windows; metal is heat-conducting which might lead to breaking of the glass.**
- Removing stickers (use flat nozzle **7**) (fig. H).
  - Many adhesives become softer when heated, allowing adhesive bonds to be separated and superfluous adhesive to be removed.
  - ! **Heat sticker on the upper side.**
  - ! **Always take care not to overheat the underlying surface.**
- Removing linoleum and vinyl carpeting.
- Removing carpet tiles made of synthetic fibres.
- Removing veneers/applying veneer strips.
- Softening/melting tar, tin, bitumen, wax (use flat nozzle **7**).
- Waxing (skis, furniture) (use flat nozzle **7**) (fig. I).
- Removing resin.
- Loosening rusty/too tightly fastened metal screws, nuts and bolts.
- Removing candle wax (do not overheat the underlying surface).
- Repairing broken candles/restoring bent candles to their original shape.
- Shrink fitting (fig. J).
  - Use reflector nozzle **8** or reduction nozzle **9**.
  - Select a shrink-fit tube with a diameter matching that of the workpiece.
  - Heat the shrink-fit tube evenly.
- Shrink-wrapping.
- Soldering water pipes (fig. K).
  - This tool is most suitable for working with soft solders (melting point below 400°).
  - Use reflector nozzle **8**.






- Thoroughly clean both joining sections before soldering.
- Pre-heat both sections and apply soldering wire (**do not use lead-based soldering wire**).
- De-soldering of integrated circuits and other electronic components (use reduction nozzle 9).
- Releasing old soldered joints (use reduction nozzle 9).
- Thawing out frozen water pipes (fig. L).
  - Use reflector nozzle 8.
  - Heat the frozen area evenly.
- ! **Do not thaw out water pipes made of PVC.**
- ! **Water pipes are often difficult to distinguish from gas pipes; heating gas pipes is extremely dangerous – risk of explosion.**
- Thawing out frozen car locks (use reduction nozzle 9).
- Defrosting freezers (do not damage the plastic housing).
- Thawing out ice-covered steps and pavements.
- Shaping plastic tubes.
  - Use reflector nozzle 8.
  - Fill the tube with sand and seal it at both ends, to avoid kinking of the tube.
  - Heat the tube evenly by moving it from side to side.
- Shaping all plastics with a low melting-point (polyethylene, PVC etc.).
- Shaping all plastics with a high melting-point (acrylic glass, Plexiglas etc.).
- Shaping and bending carpet tiles made of synthetic fibres.
- Shaping and bending of wood (model-building).
- Welding plastics.
  - The weld seam must be clean and grease-free.
  - Keep welding rod close to weld seam and apply heat, until the welding rod gets tacky.
  - Remove heat, when weld seam is filled up.
- Repairing of surfboards, skis and other synthetic sports goods (use flat nozzle 7).
- Welding PVC-materials.
- Smoothing blisters after sticking PVC-labels.
- Connecting garden hoses (use reflector nozzle 8).
- **Drying**
  - ! **Only dry with a low or medium temperature setting (position 1 or 2) and with an increased distance between the tool and the workpiece.**
- Drying of paint, varnish, gypsum, mortar and plaster.
- Drying wet timber prior to filling.
- Drying thickly applied filler or adhesive quickly.
- Drying building joints before spraying insulation or sealant.
- Drying joints and cracks in boatbuilding.

- **Cleaning/disinfecting**
  - Disinfecting rabbit hutches, dove cotes, etc. (remove your pet first).
  - Combatting ant colonies.
  - Combatting woodworms and boring beetles (hold the tool at an adequate distance from the wood).
  - Eliminating weeds.
- **Igniting**
  - Igniting charcoal (barbecues).
  - Setting fire to wood (open fires).

## Maintenance and cleaning

**Before any work on the machine itself, pull the mains plug.**

 For safe and proper working, always keep the machine and the ventilation slots clean.

Never use easy inflammable liquids for cleaning the heat gun in general and the air outlet/nozzle in particular)

If the machine should fail despite the rigorous manufacturing and testing procedures, repair should be carried out by an authorized after-sales service centre for Skill Power Tools.

Important: If for any reason the moulded plug is removed from the cable of this machine it must be disposed of safely.

## Guarantee

We guarantee Skill appliances in accordance with statutory/ country-specific regulations (proof of purchase by invoice or delivery note).

Damage attributable to normal wear and tear, overload or improper handling will be excluded from the guarantee.

In case of complaint please send the machine, **undismantled**, to your dealer or the Skill Service Centre for electric power tools.

### Warning!

Freight and insurance costs are charged to the client, even for warranty claims.

## Environmental protection



**Recycle raw materials instead of disposing as waste.**

The machine, accessories and packaging should be sorted for environmental-friendly recycling.

The plastic components are labelled for categorized recycling.





**WARNING!** Read all instructions. Failure to follow all instructions listed below may result in electric shock, fire and/or serious injury. The term "power tool" in all of the warnings listed below refers to your mains-operated (corded) power tool or battery-operated (cordless) power tool.

#### SAVE THESE INSTRUCTIONS

##### 1. Work area

- a) **Keep work area clean and well lit.** *Cluttered and dark areas invite accidents.*
- b) **Do not operate power tools in explosive atmospheres, such as in the presence of flammable liquids, gases or dust.** *Power tools create sparks which may ignite the dust or fumes.*
- c) **Keep children and bystanders away while operating a power tool.** *Distractions can cause you to lose control.*

##### 2) Electrical safety

- a) **Power tool plugs must match the outlet. Never modify the plug in any way. Do not use any adapter plugs with earthed (grounded) power tools.** *Unmodified plugs and matching outlets will reduce risk of electric shock.*
- b) **Avoid body contact with earthed or grounded surfaces such as pipes, radiators, ranges and refrigerators.** *There is an increased risk of electric shock if your body is earthed or grounded.*
- c) **Do not expose power tools to rain or wet conditions.** *Water entering a power tool will increase the risk of electric shock.*
- d) **Do not abuse the cord. Never use the cord for carrying, pulling or unplugging the power tool. Keep cord away from heat, oil, sharp edges or moving parts.** *Damaged or entangled cords increase the risk of electric shock.*
- e) **When operating a power tool outdoors, use an extension cord suitable for outdoor use.** *Use of a cord suitable for outdoor use reduces the risk of electric shock.*

##### 3) Personal safety

- a) **Stay alert, watch what you are doing and use common sense when operating a power tool. Do not use a power tool while you are tired or under the influence of drugs, alcohol or medication.** *A moment of inattention while operating power tools may result in serious personal injury.*
- b) **Use safety equipment. Always wear eye protection.** *Safety equipment such as dust mask, non-skid safety shoes, hard hat, or hearing protection used for appropriate conditions will reduce personal injuries.*
- c) **Avoid accidental starting. Ensure the switch is in the off-position before plugging in.** *Carrying power tools with your finger on the switch or plugging in power tools that have the switch on invites accidents.*
- d) **Remove any adjusting key or wrench before turning the power tool on.** *A wrench or a key left attached to a rotating part of the power tool may result in personal injury.*

- e) **Do not overreach. Keep proper footing and balance at all times.** *This enables better control of the power tool in unexpected situations.*
  - f) **Dress properly. Do not wear loose clothing or jewelry. Keep your hair, clothing and gloves away from moving parts.** *Loose clothes, jewellery or long hair can be caught in moving parts.*
  - g) **If devices are provided for the connection of dust extraction and collection facilities, ensure these are connected and properly used.** *Use of these devices can reduce dust-related hazards.*
- ##### 4) Power tool use and care
- a) **Do not force the power tool. Use the correct power tool for your application.** *The correct power tool will do the job better and safer at the rate for which it was designed.*
  - b) **Do not use the power tool if the switch does not turn it on and off.** *Any power tool that cannot be controlled with the switch is dangerous and must be repaired.*
  - c) **Disconnect the plug from the power source and/or the battery pack from the power tool before making any adjustments, changing accessories, or storing power tools.** *Such preventive safety measures reduce the risk of starting the power tool accidentally.*
  - d) **Store idle power tools out of the reach of children and do not allow persons unfamiliar with the power tool or these instructions to operate the power tool.** *Power tools are dangerous in the hands of untrained users.*
  - e) **Maintain power tools. Check for misalignment or binding of moving parts, breakage of parts and any other condition that may affect the power tools operation. If damaged, have the power tool repaired before use.** *Many accidents are caused by poorly maintained power tools.*
  - f) **Keep cutting tools sharp and clean.** *Properly maintained cutting tools with sharp cutting edges are less likely to bind and are easier to control.*
  - g) **Use the power tool, accessories and tool bits etc. in accordance with these instructions and in the manner intended for the particular type of power tool, taking into account the working conditions and the work to be performed.** *Use of the power tool for operations different from those intended could result in a hazardous situation.*
- ##### 5) Service
- a) **Have your power tool serviced by a qualified repair person using only identical replacement parts.** *This will ensure that the safety of the power tool is maintained.*



# Certificado de Garantia\*

8003 (F 012 800 3..)

Nome do comprador	Série nº
Endereço	Tipo nº
Data da venda	Nota fiscal
Nome do vendedor	Carimbo da firma

## Prescrições de garantia

1. As ferramentas elétricas são garantidas contra eventuais defeitos de montagem ou de fabricação devidamente comprovados.
2. Esta garantia é válida por 12 meses, contados a partir da data de fornecimento ao usuário, sendo 3 meses o prazo de garantia legal (C.D.C) e mais 9 meses concedidos pelo fabricante.
3. Dentro do período de garantia, as peças ou componentes que comprovadamente apresentarem defeitos de fabricação, serão consertados ou (conforme o caso) substituídos gratuitamente por qualquer Oficina Autorizada Skil, contra a apresentação do "Certificado de Garantia" preenchido e/ou da fatura respectiva.

## Não estão incluídos na garantia

4. Os defeitos originados de:
  - 4.1 uso inadequado da ferramenta (uso industrial);
  - 4.2 instalações elétricas deficientes;
  - 4.3 ligação da ferramenta elétrica em rede elétrica inadequada;
  - 4.4 desgaste natural;
  - 4.5 desgaste oriundo de intervalos muito longos entre as revisões;
  - 4.6 estocagem incorreta, influência do clima, etc.

## Cessa a garantia

5. Se o produto for modificado ou aberto por terceiros; se tiverem sido montadas peças fabricadas por terceiros; ou ainda, se o produto tiver sido consertado por pessoas não autorizadas.
6. Se a máquina for aberta enquanto ainda se encontrar em período de garantia.

\* Este certificado de garantia é válido somente para o Brasil.

# SKIL®

Divisão de Ferramentas Elétricas  
Via Anhangüera, km 98  
CEP 13065-900 Campinas/SP

Impresso no Brasil (07/07)

## F 000 622 190

# SAC

Serviço de Atendimento  
ao Consumidor SKIL

Grande São Paulo

**(11) 2126 1950**

Demais localidades

**0800 70 45446**

Solamente para Brasil