

# Manual de instruções

# Manual de instrucciones



**1859**



Atenção! Leia antes de usar.

¡Atención! Lea antes de usar.

**SKIL**  
FERRAMENTAS ELÉTRICAS

Servicio técnico  
Grupo Bosch

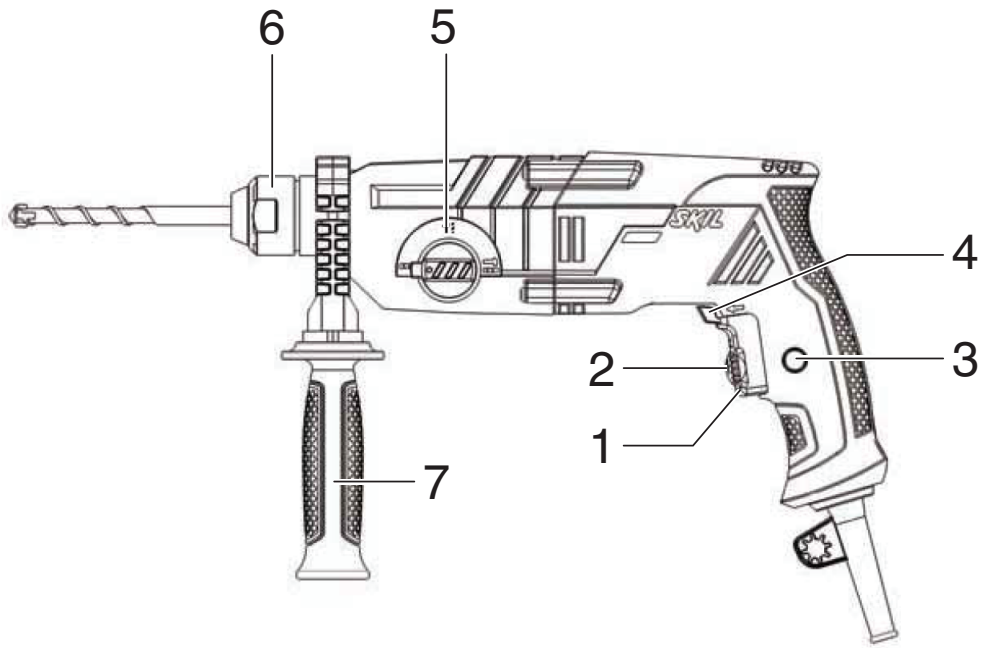
SKIL

**12 MESES**

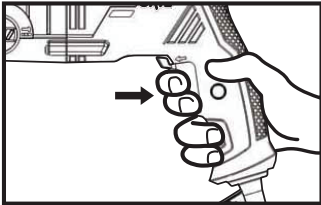
DE GARANTIA



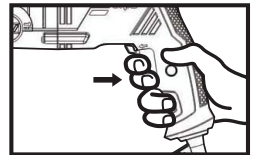
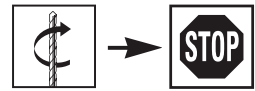
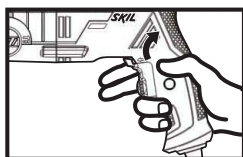
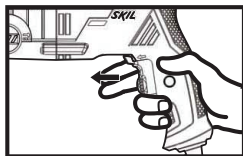
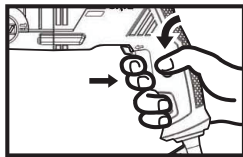
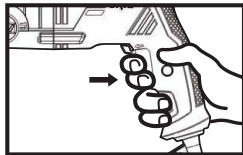
**A**



**B**

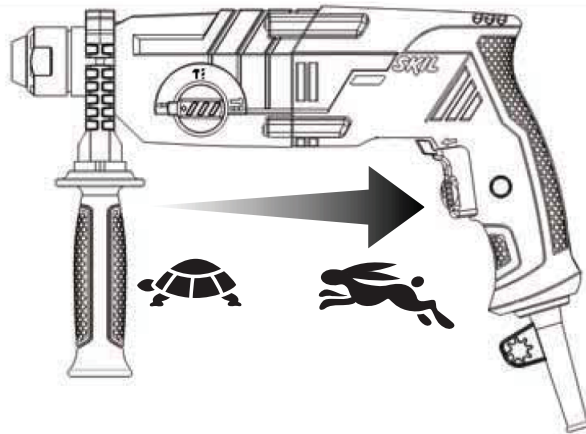


**C**

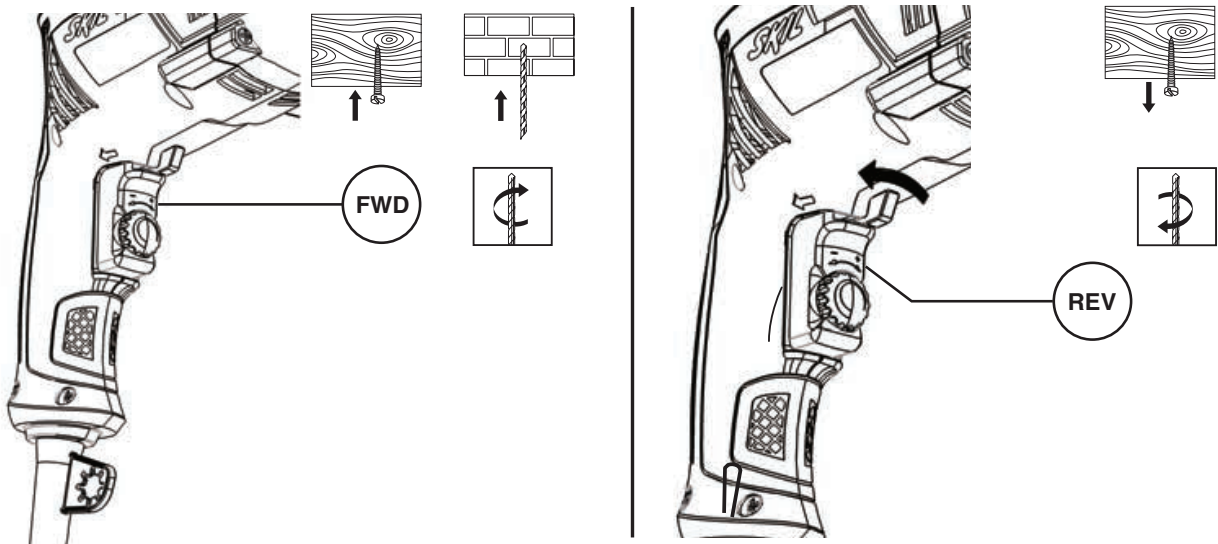




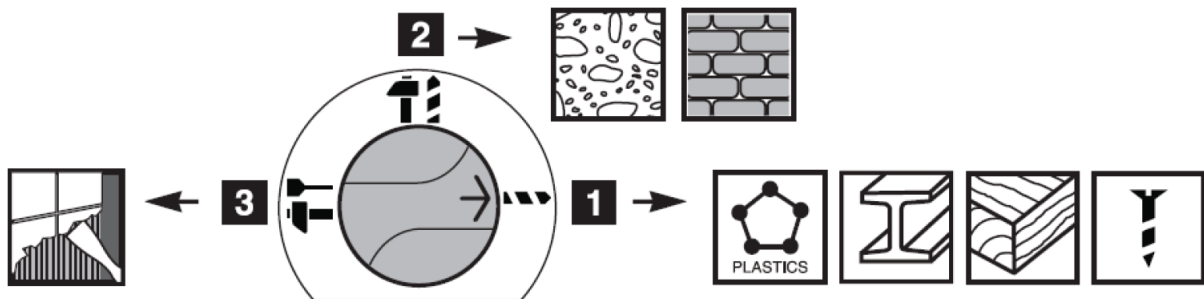
D



E



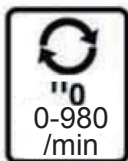
F





# 1859

750 W  
3,1 kg



G

H



HSS



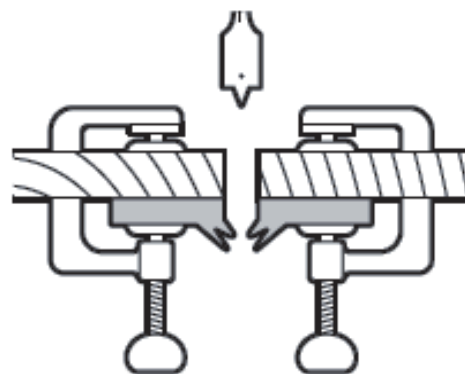
PHILLIPS



POZIDRIV



FENDA / PLANA







## Dados técnicos

P

<b>Martelo perfurador</b>	<b>1859</b>	
Nº de tipo	F 012 185 9..	
Potência nominal absorvida [W]	750	
Consumo [A]	127 V	5
	220 V	2,8
Rotação por minuto s/ carga [min <sup>-1</sup> ]	0-980	
Nº de impactos máx. [min <sup>-1</sup> ]	0-5000	
Sistema de encaixe	SDS-Plus	
Funções	3 - Perfurações com e sem impacto e cinzelamento	
Capacidade de perfuração Ø [mm]	concreto - máx.	24
	aço - máx.	13
	madeira - máx.	30
Peso aprox. [kg]	3,1	
Classe de proteção	□ / II	

## Elementos da máquina (fig. A)

- 1 Interruptor para ligar/desligar e regulagem da velocidade
- 2 Roda para regulagem da velocidade máxima
- 3 Botão de trava
- 4 Comutador para inverter o sentido da rotação
- 5 Comutador-de-funções
- 6 Mandril
- 7 Empunhadora auxiliar

\* Os acessórios ilustrados e descritos nas instruções de serviço nem sempre são abrangidos pelo conjunto de fornecimento!

## Utilização de acordo com as disposições

A máquina é indicada para furar com impacto em concreto, tijolos e pedras; para trabalhos pequenos de cinzelamento; e para furar sem impacto em madeira, metal e plástico, com auxílio de adaptador.

Máquina com regulagem eletrônica de velocidade e rotação à direita/esquerda também é apropriada para pequenos trabalhos de aparafusar e desparafusar.

O sistema de impacto nesta ferramenta efetua qualquer furo rotativo quando da perfuração em concreto.

Esta ferramenta é indicada para a utilização com os acessórios SDS-Plus.

Leia e guarde este manual de instruções.

## Para sua segurança



- Use protetores auriculares (a exposição ao ruído pode causar problemas de audição).
- Use a empunhadora auxiliar 7 fornecida com a máquina (a perda de controle pode causar lesões pessoais).

- Evite danificar a máquina em superfícies com pregos ou parafusos; remova-os antes de começar a trabalhar.
- Mantenha sempre o fio fora do alcace das peças rotativas da máquina.
- Quando guardar a máquina certifique-se de que o motor está

devidamente parado, assim como todas as peças rotativas.

- Utilize extensões completamente desenroladas e seguras, com uma capacidade de 16 ampéres.
- Em caso de anomalia elétrica ou mecânica, desligue imediatamente a máquina e tire o plugue da tomada.
- Use apenas acessórios com uma velocidade permitida correspondente a pelo menos a velocidade sem carga máxima da ferramenta.
- Esta máquina não deverá ser usada por pessoas sem conhecimento ou com idade inferior a 16 anos.
- Atenção para não furar ou aparafusar em áreas onde possa haver fios elétricos; **utilize sempre a empunhadora auxiliar 7.**
- Caso o fio seja danificado ou cortado durante o trabalho, não toque no fio e tire imediatamente o plugue da tomada.
- Não utilizar a máquina caso o fio esteja danificado; mande-o para reparação por pessoal qualificado.
- Certifique-se sempre de que a tensão de alimentação está de acordo com a tensão indicada na placa de identificação da máquina (máquinas com a indicação de 230 V ou 240 V também podem ser ligadas a uma fonte de 220 V).
- Tenha especial atenção com eventuais contra-golpes que possam ocorrer se o acessório bloquear (especialmente quando perfurar metais); **utilize sempre a empunhadora auxiliar 7** e mantenha uma posição firme.
- **Desligue sempre o plugue da tomada antes de efetuar a qualquer ajuste ou troca de acessório.**
- **A SKIL só pode garantir um funcionamento perfeito se forem utilizados os acessórios originais.**

## Utilização

- Ligar/desligar (fig. B).
- Fixação do interruptor para ligação permanente (fig. C).
- Regulagem da velocidade para arranque suave (fig. D).
- Controle da velocidade máxima (fig. D).

Com a roda 2 a velocidade máxima pode ser ajustada gradualmente do mínimo até o máximo.

## INVERSÃO DO SENTIDO DA ROTAÇÃO (fig. E)

- Quando não forem corretamente reguladas as posições esquerda/direita, o interruptor 1 não será acionado.





### **Inverta o comutador do sentido de rotação apenas quando a máquina estiver desligada.**

- Seleção do modo de funcionamento (fig. F).
  - 1 = perfuração/aparafusamento normais
  - 2 = furar com impacto
  - 3 = percussão/cinzelamento

### **Selecione o modo de funcionamento apenas com a máquina desligada.**

- Para a perfuração em madeira, metal e plástico, assim como para o aparafusamento, deverão ser utilizados o mandril de coroa dentada (acessório) e o respectivo adaptador (consulte: Conselhos de aplicação).
- O mecanismo de impacto é ativado aplicando uma ligeira pressão na máquina quando a broca estiver em contato com a peça a ser perfurada.
- Poderão ser obtidos melhores resultados ao furar com impacto aplicando-se apenas uma ligeira pressão para manter a embreagem automática engatada; o desempenho de perfuração não melhora aplicando-se mais pressão na máquina: **DEVE-SE DEIXAR A MÁQUINA TRABALHAR POR SI.**
- A função 3 pode ser utilizada para pequenos trabalhos de cinzelamento, utilizando-se sempre cinzéis originais SDS-Plus.

### **SUBSTITUIÇÃO DE ACESSÓRIOS (fig. H)**

- Limpe e lubrifique o acessório antes da sua inserção.
- Puxe a luva de travamento **6** e insira o acessório no porta-ferramenta SDS-Plus enquanto o roda e empurra até engatar; o acessório bloqueia-se automaticamente na posição.
- Puxe o acessório para verificar se está corretamente bloqueado.
- Remova o acessório puxando o porta-ferramenta **6**.

### **O acessório SDS-Plus necessita de liberdade de movimento que causa excentricidade sempre que a máquina não está com carga; no entanto, o acessório centra-se automaticamente durante a perfuração sem afetar a precisão do furo.**

### **Não utilize acessórios danificados.**

### **EMBREAGEM DE SEGURANÇA**

Caso o acessório fique travado, o acionamento do eixo é interrompido (causando um ruído irritante).

- Desligue imediatamente a máquina.
- Remova o acessório destravando-o.
- Ligue novamente a máquina.
- Regulagem da profundidade de perfuração.
- Segurar e guiar a máquina.

### **Use sempre a empunhadura auxiliar 7 (pode ser regulada como ilustrado - fig. A).**

- Não exerça demasiada pressão na máquina; deixe a máquina trabalhar espontaneamente.

### **Conselhos de aplicação**

- Utilize os acessórios apropriados. Os acessórios ilustrados e descritos não são abrangidos pelo conjunto de fornecimento.

### **Utilize apenas brocas/cinzéis com pontas afiadas.**

- Para a perfuração em madeira, metal e plástico, assim como para o aparafusamento, use o mandril de coroa dentada (acessório SKIL) e o respectivo adaptador (acessório SKIL).
- Monte o adaptador no mandril de coroa dentada com o parafuso fornecido (acessório skil).

- Limpe e lubrifique o adaptador antes da sua inserção.
- Puxe a luva de travamento **6** e insira o adaptador/mandril de coroa dentada no porta-ferramenta SDS-Plus, enquanto o gira e empurra até engatar; o adaptador bloqueia-se automaticamente na posição.
- Puxe o acessório para verificar se está corretamente bloqueado.
- Defina o Comutador **5** para o modo de perfuração normal (**apenas quando a máquina estiver desligada**).

### **QUANDO PERFURAR METAIS FERROSOS**

- Faça primeiro um pequeno furo se necessitar abrir um furo maior.
- Lubrifique frequentemente a broca com óleo adequado.
- Quando apertar um parafuso num canto de madeira, ou perto dele, primeiro perfure, a fim de evitar que a madeira lasque.
- Para mais sugestões consulte [www.skil.com.br](http://www.skil.com.br)

### **QUANDO USAR A FUNÇÃO CINZELAMENTO/PERCUSSÃO**

- O mecanismo de percussão é ativado aplicando-se uma ligeira pressão na máquina quando o cinzel estiver em contato com a peça a ser cinzelada.
- Ao trabalhar na posição vertical, não desvie o olhar do local a ser cinzelado, assim como utilize um sapato de proteção adequado, pois estas ações ajudam a minimizar um possível ferimento da ferramenta.
- Apertar firmemente o punho adicional, durante o trabalho deverá segurar a ferramenta elétrica firmemente com ambas as mãos e manter uma posição segura. A ferramenta elétrica é conduzida com segurança com ambas as mãos.

### **Manutenção e conservação**

#### **Tirar o plugue da tomada antes de todos os trabalhos com a máquina.**

Sempre manter a máquina e as aberturas de ventilação limpas, para trabalhar bem e de forma segura. Caso a máquina venha a apresentar falhas, apesar de cuidadosos processos de fabricação e de controle de qualidade, deve ser reparada em um serviço técnico autorizado para ferramentas elétricas Skil.

### **Garantia**

Prestamos garantia para máquinas Skil de acordo com as disposições legais conforme especificado no certificado de garantia (comprovação através da nota fiscal ou do certificado de garantia preenchido).

Avarias provenientes de desgaste natural, sobrecarga ou má utilização não são abrangidas pela garantia. Utilize somente acessórios compatíveis com a máquina.

Em caso de reclamação, enviar a máquina, **sem ser desmontada**, a um serviço de assistência técnica autorizada Skil Ferramentas Elétricas.

#### **Atenção!**

As despesas com fretes e seguros correm por conta e risco do consumidor, mesmo nos casos de reclamações de garantia.

### **Proteção do meio ambiente**



Deve-se preferir a reciclagem das matérias-primas ao invés de eliminá-las como lixo. Recomenda-se sujeitar a máquina, os acessórios e a embalagem a uma reutilização ecológica.



Para efeito de uma reciclagem específica, as peças de plástico dispõem de uma respectiva marcação.

### Informações

**Brasil:**

**Skil Divisão de Ferramentas Elétricas**

Caixa postal 1195 - CEP 13065-900 - Campinas, SP

S.A.C. 0800 - 70 45446

www.skil.com.br

**AVISO!** Leia todas as instruções. Falha no cumprimento de todas as instruções listadas abaixo pode resultar em choque elétrico, fogo e/ou em ferimento sério. O termo “ferramenta” em todos os avisos listados abaixo refere-se a ferramenta alimentada através de seu cordão ou a ferramenta operada a bateria (sem cordão).

### GUARDE ESTAS INSTRUÇÕES

#### 1. Área de trabalho

- Mantenha a área de trabalho limpa e iluminada. As áreas desorganizadas e escuras são um convite aos acidentes.
- Não opere ferramentas em atmosferas explosivas, como na presença de líquidos inflamáveis, gases ou poeira. As ferramentas criam faíscas que podem inflamar a poeira ou os vapores.
- Mantenha crianças e visitantes afastados ao operar uma ferramenta. As distrações podem fazer você perder o controle.

#### 2. Segurança elétrica

- Os plugues da ferramenta devem ser compatíveis com as tomadas. Nunca modifique o plugue. Não use nenhum plugue adaptador com as ferramentas aterradas. Os plugues sem modificações aliados à utilização de tomadas compatíveis reduzirão o risco de choque elétrico.
- Evite o contato do corpo com superfícies ligadas ao fio terra ou aterradas, tais como tubulações, radiadores, fogões e refrigeradores. Há um aumento no risco de choque elétrico se seu corpo for ligado ao fio terra ou aterramento.
- Não exponha a ferramentas à chuva ou às condições úmidas. A água entrando na ferramenta aumentará o risco de choque elétrico.
- Não force o cabo elétrico. Nunca use o cabo elétrico para carregar, puxar ou para desconectar a ferramenta da tomada. Mantenha o cabo elétrico longe do calor, óleo, bordas afiadas ou das partes em movimento. Os cabos danificados ou emaranhados aumentam o risco de choque elétrico.
- Ao operar uma ferramenta ao ar livre, use um cabo de extensão apropriado para uso ao ar livre. O uso de um cabo apropriado ao ar livre reduz o risco de choque elétrico.
- Se a operação de uma ferramenta em um local seguro não for possível, use alimentação protegida por um dispositivo de corrente residual (RCD). O uso de um RCD reduz o risco de choque elétrico.

#### 3. Segurança pessoal

- Fique atento, olhe o que você está fazendo e use o bom senso ao operar uma ferramenta. Não use a ferramenta quando você estiver cansado ou sob a influência de drogas, álcool ou de medicamentos. Um momento de desatenção enquanto opera uma ferramenta pode resultar em grave ferimento pessoal.
  - Use equipamentos de segurança. Sempre use óculos de segurança. Equipamentos de segurança como máscara contra poeira, sapatos de segurança antiderrapantes, capacete de segurança ou protetor auricular usados em condições apropriadas reduzirão os ferimentos pessoais.
  - Evite a partida não intencional. **Assegure-se de que o interruptor está na posição “desligado” antes de conectar o plugue na tomada.** Carregar a ferramentas com seu dedo no interruptor ou conectar a ferramenta que apresenta o interruptor na posição “ligado” são um convite a acidentes.
  - Remova qualquer chave de ajuste antes de ligar a ferramenta. Uma chave de boca ou de ajuste unida a uma parte rotativa da ferramenta pode resultar em ferimento pessoal.
  - Não force além do limite. Mantenha o apoio e o equilíbrio adequado todas as vezes que utilizar a ferramenta. Isso permite melhor controle da ferramenta em situações inesperadas.
  - Vista-se apropriadamente. Não use roupas demasiadamente largas ou jóias. Mantenha seus cabelos, roupas e luvas longe das peças móveis. A roupa folgada, jóias ou cabelos longos podem ser presos pelas partes em movimento.
  - Se os dispositivos são fornecidos com conexão para extração e coleta de pó, assegure que estes estão conectados e usados corretamente. O uso destes dispositivos pode reduzir riscos relacionados a poeira.
  - Use protetores auriculares. Exposição a ruído pode provocar perda auditiva.
  - Use a empunhadura auxiliar fornecida com a ferramenta. Perda do controle pode causar ferimento.
  - Segure a ferramenta pela superfície isolada de manuseio, ao realizar uma operação onde o acessório de corte pode entrar em contato com a fiação não aparente ou seu próprio cordão. O contato do acessório de corte a um fio “vivo” pode tornar “vivas” as partes metálicas expostas da ferramenta e pode resultar ao operador um choque elétrico.
- #### 4. Uso e cuidados com a ferramenta
- Não sobrecarregue a ferramenta. Use a ferramenta correta para sua aplicação. A ferramenta correta fará o trabalho melhor e mais seguro se utilizada para aquilo que foi projetada.
  - Não use a ferramenta se o interruptor não ligar e desligar. Qualquer ferramenta que não pode ser controlada com o interruptor é perigosa e deve ser reparada.
  - Desconecte o plugue da tomada antes de fazer qualquer tipo de ajuste, mudança de acessórios ou armazenamento de ferramentas. Tais medidas preventivas de segurança reduzem o risco de se ligar a ferramenta acidentalmente.



- d) **Guarde as ferramentas fora do alcance das crianças e não permita que pessoas não familiarizadas com a ferramenta ou com estas instruções operem a ferramenta. As ferramentas são perigosas nas mãos de usuários não treinados.**
- e) **Manutenção das ferramentas. Cheque o desalinhamento ou coesão das partes móveis, rachaduras e qualquer outra condição que possa afetar a operação da ferramenta. Se danificada, a ferramenta deve ser reparada antes do uso. Muitos acidentes são causados pela insuficiente manutenção das ferramentas.**
- f) **Mantenha ferramentas de corte afiadas e limpas. A manutenção apropriada das ferramentas de corte com lâminas afiadas reduz a possibilidade de emperramento e facilita seu controle.**
- g) **Use a ferramenta, acessórios, suas partes etc., de acordo com as instruções e da maneira designada para o tipo particular da ferramenta, levando em consideração as condições e o trabalho a ser desempenhado. O uso da ferramenta em operações diferentes das designadas pode resultar em situações de risco.**

#### **5. Reparos**

- a) **Tenha sua ferramenta reparada por uma assistência técnica autorizada e que somente use peças originais. Isso garantirá que a segurança da ferramenta seja mantida.**
- b) **Caso haja necessidade de substituição do cabo elétrico deve encaminhar a ferramenta para uma assistência técnica autorizada. Um cabo danificado aumenta o risco de choque elétrico.**





## Datos técnicos

E

<b>Martillo perforador</b>	<b>1859</b>	
Número de pedido	F 012 185 9..	
Potencia absorbida [W]	750	
Consumo [A]	5	
127 V	2,8	
220 V		
Revoluciones por minuto sin carga [min <sup>-1</sup> ]	0-980	
Frecuencia de percusión máx. [min <sup>-1</sup> ]	0-5000	
Sistema del porta herramienta	SDS-Plus	
Funciones	3 - perforación con y sin impacto, cincelado	
Ø taladro en [mm]	hormigón máx.	24
	acero máx.	13
	madera máx.	30
Peso aprox. [kg]	3,1	
Clase de protección	□ / II	

## Elementos de manejo (fig. A)

- 1 Interruptor para conexión/desconexión y regulación de la velocidad
- 2 Rueda para regular la velocidad máxima
- 3 Botón para bloquear el interruptor
- 4 Palanca para invertir la dirección de giro
- 5 Conmutador para seleccionar el modo de operación
- 6 Mandril
- 7 Puño auxiliar

\* ¡Algunos de los accesorios descritos e ilustrados no vienen incluidos!

## Utilización regulamentaria

La herramienta ha sido proyectada para taladrar con percusión en hormigón, ladrillo y piedra, así como para trabajos ligeros de cincelado; para taladrar sin percudir en madera, metal y plástico, así como para atornillar, deben utilizarse accesorios específicos.

El sistema de taladro con percusión de esta herramienta es superior a cualquier procedimiento de taladro de trinquete cuando se taladra en cemento.

Esta herramienta ha sido diseñada para su uso junto con todos los accesorios SDS-Plus estándar.

Lea y guarde este manual de instrucciones.

## Instrucciones de seguridad para taladros de percusión



• Use protectores auditivos con los taladros de percusión (la exposición al ruido puede causar pérdida de la audición).

• Utilice los puños auxiliares suministrados con la herramienta (la pérdida de control puede causar daños personales).

- Evite los daños que puedan causar los tornillos, clavos y otros objetos sobre la pieza de trabajo; quítelos antes de empezar el trabajo.
- Cuide de que el cable eléctrico está alejado de las partes móviles de su herramienta.

- Ponga atención al guardar su herramienta de que el motor está apagado y las partes móviles están paradas.
- Utilice cables de extensión seguros y completamente desenrollados con una capacidad de 16 amperios.
- En caso de producirse el mal funcionamiento mecánico o eléctrico, apague inmediatamente la herramienta y desconecte el enchufe.
- SKIL únicamente puede garantizar un funcionamiento correcto de la herramienta al emplear accesorios originales.
- Utilice sólo accesorios con una velocidad permitida equivalente como mínimo a la máxima velocidad en vacío de la herramienta.
- Los menores de 16 años no deben utilizar esta herramienta.
- Tenga cuidado con no taladrar o atornillar en áreas donde haya tendidos eléctricos; **utilizar siempre el puño auxiliar 7.**
- Si llega a dañarse o cortarse el cable eléctrico durante el trabajo, no tocar el cable, sino extraer inmediatamente el enchufe de la red.
- No utilizar la herramienta cuando el cable esté dañado; hágalo cambiar por una persona calificada.
- Compruebe siempre que la tensión de alimentación es la misma que la indicada en la placa de características de la herramienta (las herramientas de 230 V o 240 V pueden conectarse también a 220 V).
- Tenga cuidado con las fuerzas resultantes del bloqueo (sobre todo al taladrar metales); **utilizar siempre el puño auxiliar 7** y adopte una posición estable.
- **Desenchufar siempre la herramienta antes de realizar cualquier ajuste o cambiar algún accesorio.**

## Uso

- Conexión/desconexión (fig. B).
- Bloqueo del interruptor para conexión permanente (fig. C).
- Regulación de la velocidad para un arranque suave (fig. D).
- Preselección de la velocidad máxima (fig. D).
- Con la rueda 2 puede regularse, sin escalonamientos, la velocidad máxima desde la posición mínima hasta la máxima.







### INVERSIÓN DE LA DIRECCIÓN DE GIRO (fig. E)

- Si el inversor de giro no está adecuadamente colocado en la posición izquierda/derecha, el interruptor 1 no podrá ser activado.

**!** Sólo invierta la dirección de giro cuando la herramienta esté completamente parada.

### SELECCIÓN DEL MODO DE OPERACIÓN (fig. F)

- 1 = perforación / atornillado normales
- 2 = stick con un impacto
- 3 = percusión / especulación

**!** Seleccione sólo el modo de operación cuando la herramienta se encuentre apagada.

- Para taladrar en madera, metal y plástico, así como para atornillar, debe utilizarse el portabrocas anular y el adaptador correspondiente (véase: Consejos de aplicación).
- El mecanismo de taladro con percusión se activa aplicando una ligera presión a la herramienta cuando la broca está en contacto con la pieza.
- Los mejores resultados de taladro con percusión se obtienen con tan sólo una ligera presión sobre la herramienta, necesaria para mantener conectado el embrague automático; el resultado del taladro no mejorará aplicando más presión a la herramienta: SKIL DEJA QUE LA HERRAMIENTA HAGA SU TRABAJO.
- Función 3 se puede utilizar para pequeños trabajos de cincelado, utilizando siempre los originales cinceles SDS-Plus.

### CAMBIO DE BROCAS (fig. H)

- Limpie y lubrique ligeramente el accesorio antes de su instalación.
- Retire el mango de bloqueo 6 e introduzca el accesorio en el portabrocas SDS-Plus girándolo y empujándolo hasta que quede acoplado; el accesorio queda bloqueado en su posición automáticamente.
- Tire del accesorio para comprobar que esté correctamente sujeto.
- Retire el accesorio retirando el mango de bloqueo 6.

**!** El accesorio SDS-Plus requiere libertad de movimiento, lo que provoca una excentricidad cuando la herramienta está en vacío; no obstante, el accesorio se centra solo automáticamente durante el uso sin afectar a la precisión del taladro.

**!** No utilice brocas/cinceles con una inserción en malas condiciones.

### EMBRAGUE DE SEGURIDAD

Si el accesorio se atasca, el movimiento del eje quedará interrumpido (provocando un sonido de golpeteo).

- Desconecte inmediatamente su herramienta.
- Retire el accesorio atascado.
- Ponga en marcha de nuevo su herramienta.
- Regulación de la profundidad de perforación.
- Modo de sujetar y guiar la herramienta.

**!** Utilice siempre el puño auxiliar 7 (se puede ajustar según la ilustración - fig. A).

- No ejerza demasiada presión en la herramienta; deje que la herramienta haga su trabajo.

### Consejos de aplicación



- Utilice las brocas adecuadas.

**Utilice únicamente brocas/cinceles afilados.**

- Para taladrar en madera, metal y plástico, así como para atornillar, utilice el portabrocas anular (accesorio SKIL) y el adaptador correspondiente (accesorio SKIL).
- Instale el adaptador en el portabrocas anular con el tornillo suministrado.
- Limpie y lubrique ligeramente el adaptador antes de su instalación.
- Retire el mango de bloqueo 6 e introduzca el adaptador/portabrocas anular en el portabrocas SDS-Plus girándolo y empujándolo hasta que quede acoplado; el adaptador queda bloqueado en su posición automáticamente.
- Tire del adaptador para comprobar si está correctamente sujeto.
- Coloque el conmutador 5 en posición de taladro sin percusión (**active sólo cuando la herramienta se encuentre apagada**).

### AL TALADRAR METALES FERROSOS

- Pretaladre antes un agujero pequeño.
- Lubrique de cuando en cuando la broca con aceite.
- Taladrar de antemano un agujero para poder atornillar en/ cerca o al lado de la madera para prevenir rotura de esta.

### AL UTILIZAR LA FUNCIÓN RANURADO / PERCUSIÓN

- El mecanismo de percusión se activa aplicando una ligera presión sobre la máquina cuando el cincel está en contacto con la pieza a ser tallado.
- Cuando se trabaja en una posición vertical, no se ven fuera del sitio para ser tallado, y el uso de un calzado de protección adecuada, ya que estas acciones ayudan a minimizar el posible herramienta lesión.
- Apriete el mango auxiliar durante el parto debe sostener la herramienta firmemente con ambas manos y tener un punto de apoyo. La herramienta eléctrica es guiada de forma más segura con ambas manos.

### Mantenimiento y limpieza



**Antes de cualquier manipulación en el aparato extraer el enchufe de la red.**

Mantener siempre limpios el aparato y las rejillas de refrigeración para poder trabajar con seguridad. Si a pesar de los esmerados procesos de fabricación y control, la máquina llegase a averiarse, la reparación deberá encargarse a un taller de servicio autorizado para herramientas eléctricas Skil.

### Garantía

Para los aparatos Skil concedemos una garantía de acuerdo con las prescripciones legales específicas de cada país (comprobación a través de la factura o albarán de entrega). Quedan excluidos de garantía los daños ocasionados por desgaste natural, sobrecarga o manejo inadecuado. Las reclamaciones únicamente pueden considerarse si la máquina se envía **sin desmontar** al suministrador de la misma o a un Servicio técnico Skil de herramientas eléctricas.

### ¡Atención!

Los gastos de flete y seguro están por cuenta del cliente, salvo reclamaciones de garantía.





### Protección del medio ambiente



Recuperación de materias primas en lugar de producir desperdicios.

El aparato, los accesorios y el embalaje deberán someterse a un proceso de recuperación que respete el medio ambiente.

Para efectuar un reciclaje selectivo se han identificado las piezas de plástico.



**AVISO!** Lea todas las instrucciones. El no cumplir todas las instrucciones listadas abajo puede resultar en un choque eléctrico, fuego y/o en una herida seria. El término "herramienta" en todos los avisos listados abajo se refiere a la herramienta alimentada a través de su cable o a la herramienta operada a batería (sin cable).

#### GUARDE ESTAS INSTRUCCIONES

##### 1. Área de trabajo

- Mantenga el área de trabajo limpia e iluminada. Las áreas desorganizadas y oscuras son una invitación a los accidentes.
- No opere herramientas en atmósferas explosivas, como en la presencia de líquidos inflamables, gases o polvo. Las herramientas generan chispas que pueden inflamar el polvo o los vapores.
- Mantenga a los niños y visitantes alejados al operar una herramienta. Las distracciones pueden hacerlo perder el control.

##### 2. Seguridad eléctrica

- Los clavijas de la herramienta deben ser compatibles con los enchufes. Nunca modifique la clavija. No use ninguna clavija adaptadora con las herramientas con conexión a tierra. Los clavijas sin modificaciones aunadas a la utilización de enchufes compatibles reducen el riesgo de choque eléctrico.
- Evite que su cuerpo toque superficies en contacto con la tierra o con conexión a tierra, tales como tuberías, radiadores, hornillos y refrigeradores. Hay un aumento del riesgo de choque eléctrico si su cuerpo está en contacto con la tierra o con una conexión a tierra.
- No exponga la herramienta a la lluvia o a condiciones húmedas. Al entrar agua en la herramienta aumenta el riesgo de choque eléctrico.
- No fuerce el cable eléctrico. Nunca use el cable eléctrico para cargar, jalar o para desconectar la herramienta del enchufe. Mantenga el cable eléctrico lejos del calor, óleo, bordes afilados o de partes en movimiento. Los cables dañados o enredados aumentan el riesgo de choque eléctrico.
- Al operar una herramienta al aire libre, use un cable de extensión apropiado para ese caso. El uso de un cable apropiado al aire libre reduce el riesgo de choque eléctrico.

f) Si la operación de una herramienta en un lugar seguro, no es posible, utilice la alimentación protegida por un disyuntor diferencial (RCD). El uso de un RCD reduce el riesgo de descarga eléctrica.

##### 3. Seguridad personal

- Esté atento, observe lo que está haciendo y use el sentido común al operar una herramienta. No use la herramienta cuando esté cansado o bajo la influencia de drogas, alcohol o de medicamentos. Un momento de distracción mientras opera una herramienta puede causar graves heridas.
  - Use equipos de seguridad. Siempre use gafas de seguridad. Equipos de seguridad como máscara contra polvo, zapatos de seguridad antideslizantes, casco de seguridad o protector auricular usados en condiciones apropiadas reducirán lesiones.
  - Evite el arranque accidental. Asegúrese que el interruptor esté en la posición de apagado antes de conectar la clavija en el enchufe. Cargar la herramientas con el dedo en el interruptor o conectar la herramienta con el interruptor en la posición "encendido" son una invitación a los accidentes.
  - Retire cualquier llave de ajuste antes de encender la herramienta. Una llave de boca o de ajuste unida a una parte rotativa de la herramienta puede causar heridas.
  - No fuerce más que el límite. Mantenga el apoyo y el equilibrio adecuado todas las veces que utilice la herramienta. Esto permite un mejor control de la herramienta en situaciones inesperadas.
  - Vístase apropiadamente. No use ropas demasiado sueltas o joyas. Mantenga su cabello, ropas y guantes lejos de las partes móviles. La ropa holgada, joyas o cabello largo pueden ser aprisionadas por las partes en movimiento.
  - Si los dispositivos poseen conexión para la extracción y colección de polvo, asegúrese que los mismos están conectados y se utilicen correctamente. El uso de estos dispositivos puede reducir riesgos relacionados con el polvo.
  - Utilice protectores auditivos. La exposición a ruido puede provocar pérdida auditiva.
  - Utilice el puño suministrado con la herramienta. Pierda de control puede causar herimiento.
  - Sujete la herramienta por las superficies aisladas de manipulación, Cuando realice una operación en que el accesorio de corte puede entrar en contacto con el cableado no aparente o su propio cordón. El contacto del accesorio de corte con un cable "vivo" puede hacer "vivir" las partes metálicas de la herramienta y puede resultar en una descarga eléctrica para el operador.
- ##### 4. Uso y cuidados con la herramienta
- No fuerce la herramienta. Use la herramienta correcta para su aplicación. La herramienta correcta hará el trabajo mejor y con más seguridad si se utiliza para aquello para lo que se proyectó.
  - No use la herramienta si el interruptor no enciende o no se apaga. Cualquier herramienta que no puede controlarse con el interruptor es peligrosa y debe repararse.
  - Desconecte la clavija del enchufe antes de hacer cualquier tipo de ajuste, cambio de accesorios o al guardar la



**herramienta.** *Tales medidas preventivas de seguridad reducen el riesgo de conectar la herramienta accidentalmente.*

- d) **Guarde las herramientas fuera del alcance de los niños y no permita que personas no familiarizadas con ellas o con estas instrucciones operen la mismas.** *Las herramientas son peligrosas en las manos de usuarios no entrenados.*
- e) **Mantenimiento de las herramientas.** *Cheque la desalineación y ligaduras de las partes móviles, cuarteaduras y cualquier otra situación que pueda afectar la operación de la herramienta. Si está dañada, la herramienta debe repararse antes de su uso. Muchos accidentes son causados por mantenimiento insuficiente de las herramientas.*
- f) **Mantenga las herramientas de corte afiladas y limpias.** *El mantenimiento apropiado de las herramientas de corte con hojas afiladas reduce la posibilidad de trabarse y facilita su control.*
- g) **Use la herramienta, accesorios, sus partes etc., de acuerdo con las instrucciones y de la manera designada para el tipo particular de la herramienta, considerando las condiciones y el trabajo a ejecutarse.** *El uso de la herramienta en operaciones diferentes de las designadas puede resultar en situaciones de riesgo.*

#### 5. Reparaciones

- a) **Las reparaciones de su herramienta deben efectuarse por un agente calificado y que solamente use partes originales.** *Esto irá a garantizar que la seguridad de la herramienta se mantenga.*
- b) **En caso de tener que sustituir el cable de alimentación deberá remitir la herramienta a un servicio técnico autorizado.** *Un cable dañado aumenta el riesgo de descarga eléctrica.*



**ARGENTINA**

**Buenos Aires**

**Robert Bosch Argentina S/A**

Avda Cordoba 5160 - Tel: 54 (11) 4778 5200

e-mail: herramientas.bosch@ar.bosch.com

**BOLÍVIA**

**La Paz**

**Sociedad Industrial y Comercial HANSA**

Calle Yanacocha Esp. Mercado # 1004 Casilla 10800. La Paz.

Tel/fax: (591) 2 240 7777/ 800-10-0014

www.hansaindustria.com.bo

**CHILE**

**Santiago**

**Robert Bosch S/A**

San Eugenio, 40 - Ñuñoa, Santiago, Chile

**COLOMBIA**

**Robert Bosch Ltda**

Av. Cra 45, # 108A – 50, piso 7. Bogotá D.C.

(571) 1 658 5010

**COSTA RICA**

**San Jose**

**Cofersa**

Pozos de Santa Ana, de Hules Técnicos, 200 metros este.

Tel/fax: (506) 2205-25-25

e-mail: hfernandez@intacocr.com

**EL SALVADOR**

**Colonia Layco**

**Industrial La Palma**

29 calle pte, nº 826

Tel/fax: (503) 225-6444 / (503) 235-5815

e-mail: indupal@telemovil.net

**ECUADOR**

**Tecnova**

Edificio Hamburgo. Av. Las Monjas 10 y C.J. Arosemena

Tel/fax: (593) 4220 4000

Casilla 09-01-4270. Arosemena. Guayaquil

e-mail: herramientaselectricas@bosch.com.ec

**GUATEMALA**

**Edisa**

8a. Calle 6-60, Zona 4, Ciudad de Guatemala, 01004

Tel/fax: (502) 230-0549 / (502)230-1042

**HONDURAS**

**Indufesa Industrial Ferretera**

Dir: Av. Juan Pablo li Cont.a Casa Presidencial

Tegucigalpa, Francisco Morazán.

Tel/fax: (504) (0) 2399953

e-mail: chipseliezer@sulanet.net

**MÉXICO**

**Robert Bosch S. de R.L. de C.V**

Circuito G. González Camarena 333

Centro de Ciudad Santa Fe - 01210 - Mexico DF

Tel. Interior: ..... 52 (01) 800 627 1286

Tel. D.F.: .....52 (55) 52 84 30 62

**NICARAGUA**

**Managua**

**Madinisa, Magneto Diesel de Nicaragua**

Km 3 Carretera Norte, Edificio Armando Guido 3c. abajo

Tel/fax: (505) 2249 8152 / 2249 8153

**PANAMÁ**

**Ciudad de Panama**

**Zentrum**

Vía Principal, Costa Del Este Galera #11, Edificio Zentrum -Bosch

Tel/fax: (507) 301 1924

**PARAGUAI**

**Asunción**

**Chispa S/A**

Carios 1988E/P. José Rivera y Bernardino Gorostiaga,

Casilla De Correo 1106.

Tel/fax: (595) 2155 3315

**PERU**

**Lima**

**Robert Bosch S.A.C.**

Av. Primavera, 781 - Ed. Aldo - Chacarilla - San Borja

Tel/fax: (511) 706-1100

**REP. DOMINICANA**

**Santo Domingo**

**Jocasa**

Autopista Duarte, Km. 16 #26, Santo Domingo Oeste.

Tel/fax: (809) 372 6000

**URUGUAI**

**Montevideo**

**Epicentro**

Villardebó 1173. CP 11800. Montevideo.

Tel/fax: (59) 82 2200 6225

e-mail: eldimasa@adinet.com.uy

**VENEZUELA**

**Caracas**

**Robert Bosch S/A**

Final Calle Vargas, Ed. Alba, P-1. Boleita Norte

Caracas 1071.

Tel/fax: (58 212) 207-4511 / 239 6063

# Certificado de Garantia\*

1859 (F 012 185 9..)

Nome do comprador	Série nº
Endereço	Tipo nº
Data da venda	Nota fiscal
Nome do vendedor	Carimbo da firma

## Prescrições de garantia

1. As ferramentas elétricas são garantidas contra eventuais defeitos de montagem ou de fabricação devidamente comprovados.
2. Esta garantia é válida por 12 meses, contados a partir da data de fornecimento ao usuário, sendo 3 meses o prazo de garantia legal (C.D.C) e mais 9 meses concedidos pelo fabricante.
3. Dentro do período de garantia, as peças ou componentes que comprovadamente apresentarem defeitos de fabricação, serão consertados ou (conforme o caso) substituídos gratuitamente por qualquer Oficina Autorizada Skil, contra a apresentação do "Certificado de Garantia" preenchido e/ou da fatura respectiva.

## Não estão incluídos na garantia

4. Os defeitos originados de:
  - 4.1 uso inadequado da ferramenta (uso profissional ou industrial);
  - 4.2 instalações elétricas deficientes;
  - 4.3 ligação da ferramenta elétrica em rede elétrica inadequada;
  - 4.4 desgaste natural;
  - 4.5 desgaste oriundo de intervalos muito longos entre as revisões;
  - 4.6 estocagem incorreta, influência do clima, etc.

## Cessa a garantia

5. Se o produto for modificado ou aberto por terceiros; se tiverem sido montadas peças fabricadas por terceiros; ou ainda, se o produto tiver sido consertado por pessoas não autorizadas.
6. Se a máquina for aberta enquanto ainda se encontrar em período de garantia.

\* Este certificado de garantia é valido somente para o Brasil.

# SKIL®

Divisão de Ferramentas Elétricas  
Via Anhangüera, km 98  
CEP 13065-900 Campinas/SP

**F 000 622 412**

## S.A.C.

Serviço de Atendimento ao Consumidor

**0800 70 45446**

Solamente para Brasil