

FICHA TÉCNICA

Nivel Láser de Línea 360° BREMEN[®]



| | | | | | | |
|-------------|--------------|-------------|-----------------|--------------|---------------|--------------|
| CÓDIGO | N° DE LINEAS | LÁSER | PRECISIÓN | PRESENTACIÓN | UN. POR BULTO | IVA |
| 7287 | 2 | Rojo | ±2mm/10m | Caja | 20 | 10,5% |

Características

| | |
|--------------------------|--------------------------------------|
| Orientación de líneas | 1 línea vertical / horizontal 360° |
| Rango de operación | 20m sin receptor 50m con receptor |
| Longitud onda | 635-670Nm |
| Rango de Temperatura | -10°C ~+45°C |
| Clase de láser | 2M |
| Rango de Auto-nivelación | ±3° |

| | |
|----------------------------|---|
| Fuente de alimentación | 4 Pilas AA-USB (con fuente externa portátil) |
| Tiempo de funcionamiento | 10 Horas |
| Rosca para trípode | 1/4" |
| Peso | 350g |
| Dimensiones | 87x71x106mm |
| Posee alarma de nivelación | |

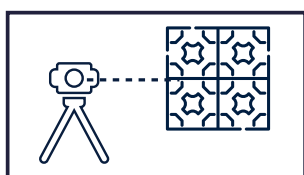
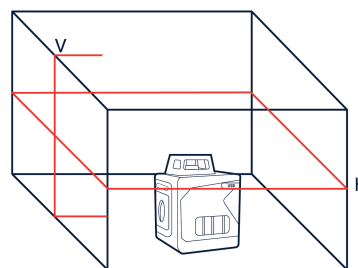
Contenido

Placa Objetivo
Soporte Magnético en "L"
Adaptador de rosca para trípode 1/4" a 5/8"
Estuche
Manual

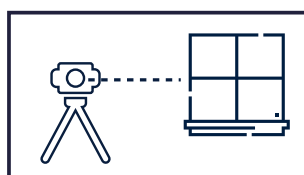


Usos

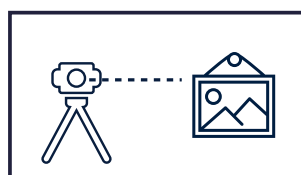
Ideal para utilizarse en trabajos relacionados con la construcción, albañilería, colocación de cuadros, carpintería, plomería, instalaciones eléctricas, colocación de pisos, puertas y ventanas, escaleras, entre otros



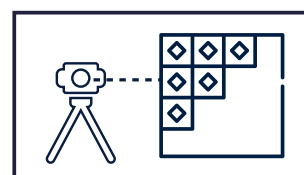
COLOCACIÓN DE PISOS



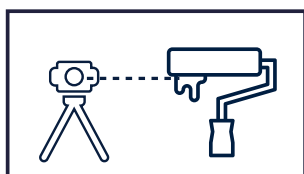
PUERTAS Y VENTANAS



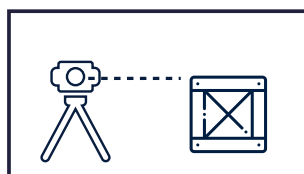
COLOCACIÓN DE CUADROS



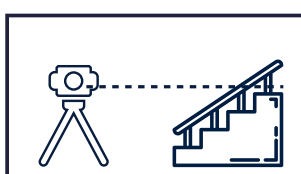
COLOCACIÓN DE CERÁMICAS



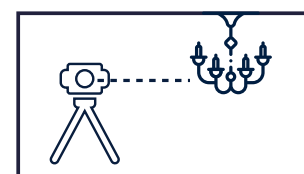
PINTURA



TRABAJOS EN MADERA



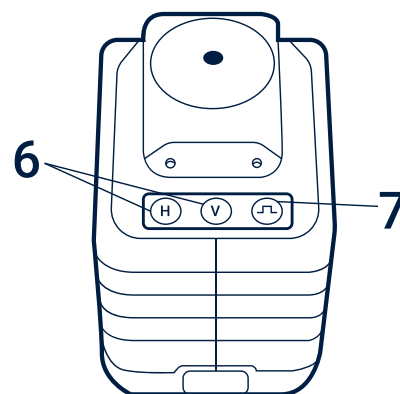
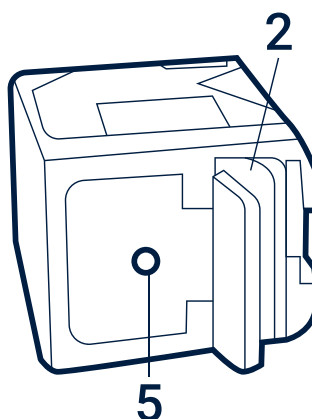
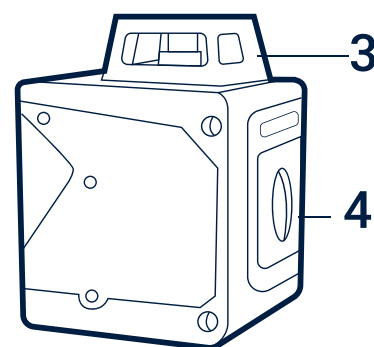
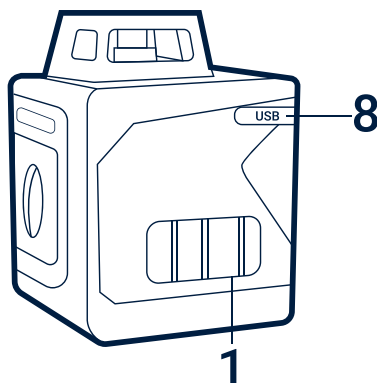
ESCALERAS



CIELORRASOS

Descripción y componentes del Nivel Láser:

1. Interruptor de encendido / bloqueo / apagado.
2. Compartimiento de batería.
3. Ventana de salida de la línea horizontal 360°.
4. Ventana de salida de la línea vertical.
5. Rosca de 1/4" para trípode.
6. Botón de línea láser: Horizontal / Vertical.
7. Botón de modalidad interior/exterior.
8. Interfaz USB.



⚠ PRECAUCIÓN ⚠

RADIACIÓN LÁSER
No mirar hacia el origen del haz
Clase de Láser 2M
<1mW 635-670nm
EN 60825-1:2014

CE

IP54

2

!

!

CONOZCA MÁS SOBRE ESTE PRODUCTO