

MANUAL DE INSTRUCCIONES LA 10 - SISTEMA HTE



REPINTADO AUTOMOTOR

MAER[®]
SISTEMAS DE PINTAR

www.maer.com.ar
[@maer.oficial](https://www.instagram.com/maer.oficial)

011-4246-8765/5850
Suipacha 3258 - Remedios de Escalada
Buenos Aires - Argentina

MANUAL DE INSTRUCCIONES

Antes de poner en marcha el equipo adquirido, deberá tener en cuenta y cumplir la totalidad de las indicaciones en el siguiente manual.

ACLARACIONES

Es importante tenga presente que, luego de cada limpieza y/o reparación, deberá comprobar que los componentes de la pistola estén perfectamente ajustados.

La pistola está preparada para tener una larga vida útil, siendo compatible y utilizable con la gran mayoría de los productos habituales del mercado.

Su empleo y/o uso con productos altamente agresivos, aumentará la necesidad de mantenimiento y servicios de reparación.

Es sustancial que la mezcla, preparación y filtrado del producto a aplicar se realice de acuerdo a las instrucciones del fabricante para asegurarse que ninguna partícula externa y/o extraña dificulte la aplicación y afecte al normal acabado y funcionamiento del mecanismo en forma correcta.

CONSEJOS UTILES

- Utilice la más baja presión de pulverización en la boquilla de aire que le permita lograr el acabado que desea. Con una baja presión se consume menos aire y se obtiene un aumento adicional de transferencia de producto.
- Es importante mencionar que la pistola ya se encuentra ajustada de fábrica y probada en su totalidad para realizar una pulverización del material a aplicar. Y, a una presión de entrada de aire de 2 Bar, se encuentra dispuesta a lograr las máximas prestaciones del equipo.
- El tamaño o amplitud del patrón de pintado puede ser modificado actuando sobre el regulador de abanico (pieza nº20), girando el mando en sentido horario para reducirlo y en forma contraria para ampliarlo.

DESCRIPCION FUNCIONAL

El modelo MAER LA 10 es una pistola de alta gama profesional cuyo sistema es HTE (High Transfer Efficiency) y su concepto de aplicación es por gravedad. Este novedoso sistema le permite al usuario alcanzar acabados de alta calidad con gran poder de transferencia y ahorro de producto.

ANOMALIAS	CAUSA	CORRECCION
1. No pulveriza	1.1 No hay producto. 1.2 No hay presión de aire. 1.3 Producto muy denso. 1.4 Regulador de producto cerrado.	1.1 Verificar y corregir. 1.2 Verificar y corregir. 1.3 Verificar y corregir. 1.4 Ajustar adecuadamente.
2. Pulverización intermitente	2.1 Insuficiente cantidad de fluido en el depósito. 2.2 Producto con impurezas. 2.3 Pico de fluido flojo.	2.1 Llenar adecuadamente. 2.2 Filtrar el producto. 2.3 Ajustar correctamente.
3. Abanico defectuoso	3.1 Obstrucción o golpe en la boquilla de aire o en el pico de fluido.	3.1 Girar la boquilla, si repite el defecto reemplazarla. Sino debe reemplazar el pico de fluido.
4. Pulverización incorrecta	4.1 Presión de aire baja o mucho caudal de fluido. 4.2 Presión de aire alta o fluido muy liviano.	4.1 Aumentar presión de aire o reducir caudal de fluido. 4.2 Reducir la presión o aumentar la viscosidad del producto.
5. No cierra aguja de fluido	5.1 Pico de fluido con partículas. 5.2 Pico y/o aguja deteriorados. 5.3 Regulador de fluido muy abierto. 5.4 Resorte de aguja deteriorado.	5.1 Limpiar. 5.2 Reemplazar. 5.3 Ajustar correctamente. 5.4 Reemplazar.

MANUAL DE INSTRUCCIONES

MANTENIMIENTO

- Recuerde, como primer instancia, verificar antes de realizar cualquier mantenimiento a la pistola, que la misma se encuentre desconectada previamente de la red de aire comprimido.
- Para obtener el mejor resultado y rendimiento de su pistola MAER es de suma importancia que utilice siempre REPUESTOS MAER ORIGINALES. Los cuales aseguran una total compatibilidad e intercambiabilidad, seguridad y perfecto funcionamiento.

LIMPIEZA

- Tanto la pistola como el depósito deberán limpiarse con el diluyente adecuado una vez concluido el trabajo realizado. Vacíe el depósito e introduzca en él diluyente, monte y cierre la tapa del depósito. Accione los mecanismos y pulverice hasta que la aplicación sea limpia. Repetir esta operación las veces necesarias. Luego limpie la pistola MAER y también el depósito de algunos restos que pueden quedar del material aplicado con un trapo impregnado de diluyente. NO SUMERGIR EN DILUYENTE.
- Es importante tener en cuenta la limpieza a realizar en la boquilla de aire. En caso que sea necesario, sumerja la boquilla de aire en diluyente para reblandecer restos de producto utilizado y/o suciedad. Luego proceda a soplar la boquilla de aire con aire comprimido hasta eliminar todo resto que haya quedado en la misma. Y no olvide que NO DEBE UTILIZAR NINGUN ELEMENTO METALICO O DURA para esta operación.

GARANTIA

- SISTEMAS DE PINTAR S.A fabricante de los productos MAER, garantiza este producto por el término de 1 año a partir de la fecha de compra. Dentro del plazo de duración de esta garantía se repararán gratuitamente los defectos, roturas o mal funcionamiento que se deban a deficiencias de fabricación o del material. Quedan excluidos de la garantía, los daños ocasionados por el desgaste normal o trato indebido como también todo costo que haya sido necesario para el traslado del producto. SISTEMAS DE PINTAR S.A pone a disposición de los usuarios su departamento de servicio técnico 011-4246-8765.

MANUAL DE INSTRUCCIONES

VOLUMEN DE AIRE NECESARIO

Para lograr el normal y perfecto rendimiento del Modelo MAER LA 10 recomendamos la implemente con un compresor de aire de potencia mínimo de 3 HP (300 lts/min aproximadamente), con un red de aire correcta, evitando la caída de presión al usar mangueras de aire con Ø interior de 8 mm resistentes a la presión de aire de pulverización. Y, tener en cuenta la caída de presión de 0.5 Bar cada 10 mts de manguera de aire.

COMO EMPEZAR

Para la puesta en marcha de la pistola deberá comprobar inicialmente que el aire comprimido llegue a la pistola filtrado y regulado. O sea, el aire de pulverización deberá llegar al equipo exento de impurezas, aceite, siliconas y partículas sólidas que imposibiliten el normal funcionamiento. Recomendamos nuestros filtros y reguladores de presión Modelos FR 12 y FR 14.

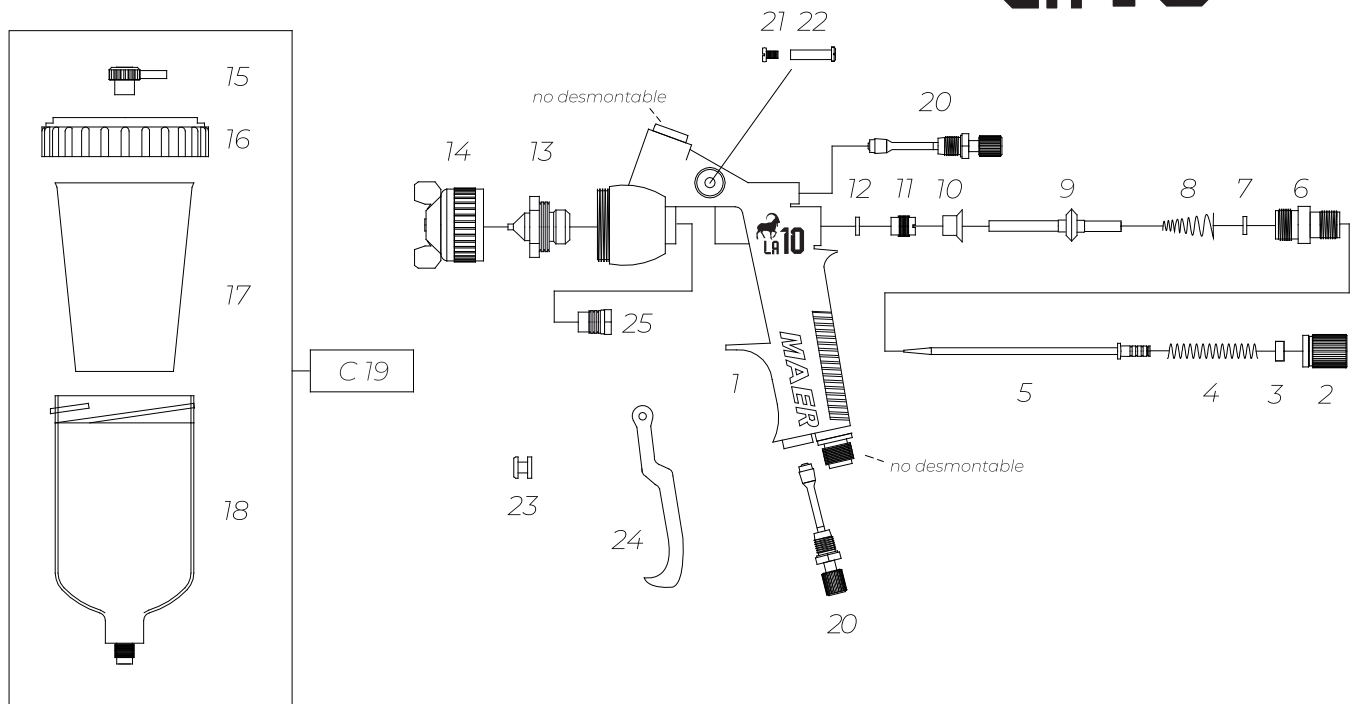
La utilización de acoples rápidos son muy prácticos, pero recomendamos utilizar los que son realizados en buenos materiales y con pasajes de aire del tipo de gran caudal. Ya que la pistola Modelo MAER LA 10 tiene un requerimiento de trabajo a baja presión (2 Bar) pero con gran caudal de aire.

CANTIDAD DE PRODUCTO A APLICAR

Una vez que haya diluido adecuadamente el producto a aplicar, actúe sobre el regulador de producto (pieza nº2) girándolo en sentido horario para reducir la cantidad de producto y en sentido antihorario para aumentarla. Recomendamos reducir la cantidad de material a aplicar para alcanzar sectores de difícil acceso, disminuyendo el recorrido del gatillo.

DISTANCIA ADECUADA PARA REALIZAR LA APLICACION

Recomendamos que la distancia ideal entre la boquilla de aire de la pistola MAER y el objeto a cubrir debe encontrarse entre los 15 y los 20 cm.



Número	Código	Descripción
1	707-710	Empuñadura La 10.
2	454-028	Volante regulador de aguja.
3	454-030	Arandela resorte de aguja.
4	707-027	Resorte de aguja.
5	707-711	Aguja inox HTE Ø 1.3 mm.
6	707-024	Caja guía de aguja.
7	707-018	Arandela de cierre.
8	707-023	Resorte de válvula cónico.
9	707-021	Apoyo de gatillo.
10	707-223	Válvula teflon.
11	707-021	Tornillo prensaestopa.
12	707-018	Arandela de cierre.
13	707-712	Pico fluido inox HTE Ø 1.3 mm.

Número	Código	Descripción
14	707-713	Boquilla de aire LA 10 HTE.
15	454-001	Tapón antigoteo.
16	454-002	Tapa de depósito.
17	454-003	Filtro tipo vaso.
18	707-004	Depósito de nylon.
C 19	707-005	Conjunto depósito completo.
20	707-714	Regulador de caudal / abanico.
21	454-013	Tornillo eje de gatillo.
22	454-009	Eje de gatillo.
23	707-390	Carretel apoyo de gatillo.
24	707-012	Gatillo inox.
25	707-010	Prensaestopa inox de fluido.